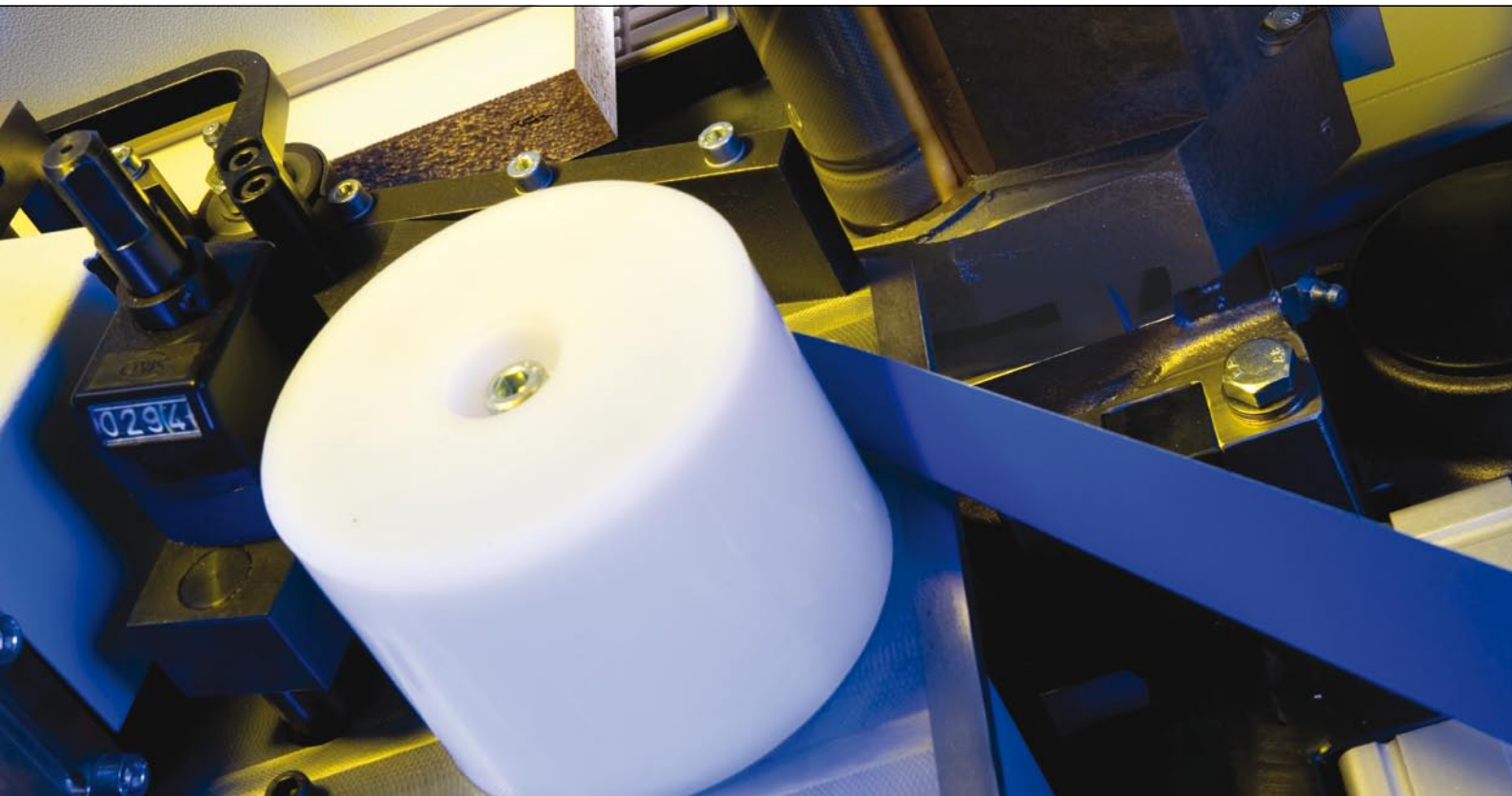


Kantenanleimmaschine KAL 210/2/A1



Macht mehr aus Ihren Kanten



KAL 210/2/A1: der neue Standard beim Kantenanleimen

Sie möchten wenig investieren und viel profitieren? Nichts leichter als das. Denn genau dafür haben wir die neue KAL 210/2/A1 auf den Markt gebracht. Durch konsequente Standardisierung und effiziente Serienfertigung können wir diese Maschinen zu traumhaft günstigen Preisen anbieten. Und das bei überragender Qualität und beeindruckender Leistung. Steigen Sie ein in die Welt des Kantenanleimens. Noch nie war die Gelegenheit günstiger. Dank der KAL 210/2/A1 von HOMAG – super Leistung zum kleinen Preis.



Praxisgerechte Ausstattung

Für die Maschinen wurde ein einheitlicher, praxisgerechter Ausstattungsstandard geschaffen. Beim Leistungs- und Funktionsumfang der KAL 210/2/A1 haben wir uns exakt an den Anforderungen von kleineren Industriebetrieben orientiert. Das Ergebnis: Die Maschine deckt in ihrer Basisversion bereits mehr als 95 % aller Anwendungen ab. Doch selbstverständlich ist auch die KAL 210/2/A1 problemlos automatisierbar.

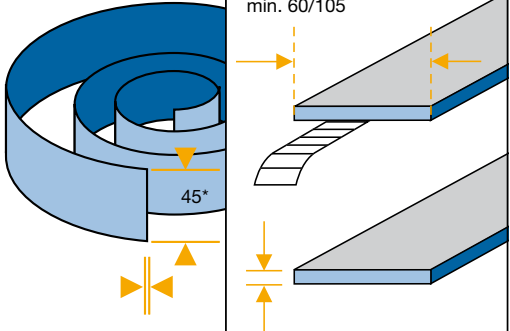
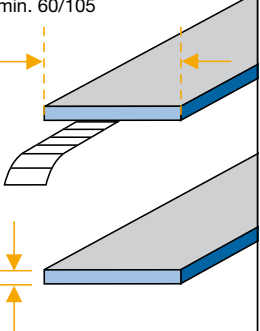
Hochwertige Technik inklusive

Bei den KAL 210/2/A1-Maschinen haben wir nicht an der technischen Ausstattung gespart. Ganz im Gegenteil. Da steckt eine Menge Know-how drin, die sich in unseren Hochleistungsmaschinen schon bestens bewährt hat. So lässt sich die KAL 210/2/A1 rationell für nahezu jedes Kantenmaterial einsetzen. Das macht Sie leistungsfähiger und flexibler. Und auch auf die sprichwörtliche HOMAG-Qualität und Zuverlässigkeit brauchen Sie bei diesen Maschinen nicht zu verzichten – denn unsere hohen Qualitätsstandards gelten für das gesamte Programm.



Eine Baureihe für viele Werkstoffe

Mit der neuen KAL 210/2/A1 können Sie viele Arten von Rollenmaterialien bearbeiten. Dazu zählen, Melamin, PVC, ABS und Furnierkanten. Zum Anleimen wird Schmelzkleber verwendet.

Maschinentyp	Kantenmaterial	Werkstückgröße
KAL 210/2/A1	Rollen	Bei Werkstückdicke 22/40 ist die Werkstückbreite min. 60/105
		
	0,3-1,0	min./max. 12/40**

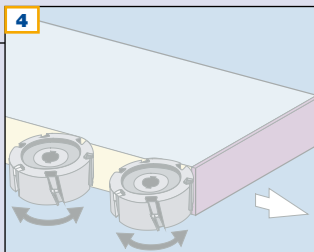
Maße in mm

* optional 65

** optional 60

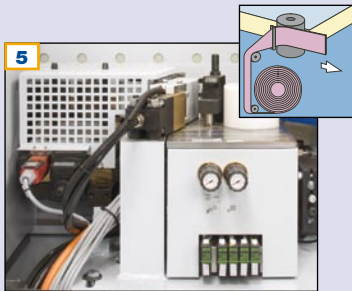
KAL 210/2/A1 – standardmäßig alles drin

Die KAL 210/2/A1 überzeugt durch eine umfangreiche und leistungsfähige Ausstattung, die Sie bisher nur von wesentlich teureren Maschinen kannten. Eine äußerst wirtschaftliche Komplettlösung, die praktisch jeden Bedarfsfall für Rollenware bis 1 mm abdeckt und Ihr Budget dabei schont.



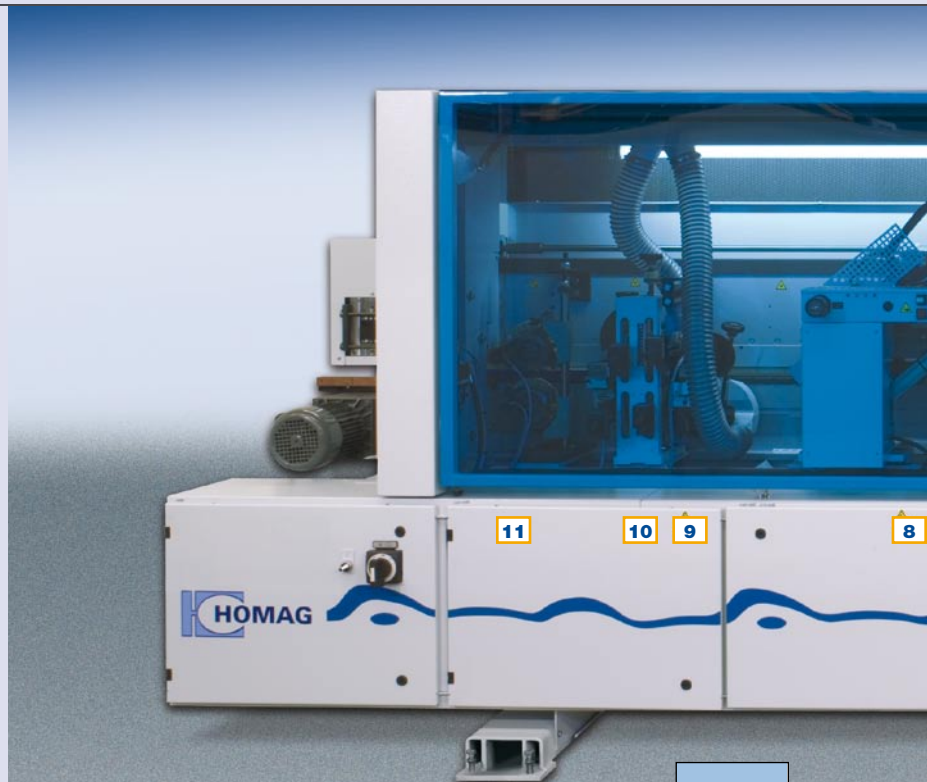
4 Freiplatz

zur Bestückung der Maschine mit einem Fügefräsaggregat. Kann auch nachträglich eingebaut werden.

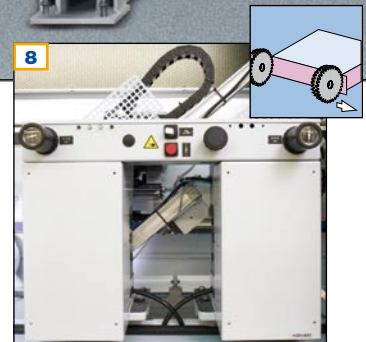


5 Schmelzkleber Verleimteil A1 mit Quickmelt

zum optimalen Leimauftrag auf die Schmalfläche. Änderungen von Werkstückdicken erfordern kein Umrüsten der Leimauftragswalze.

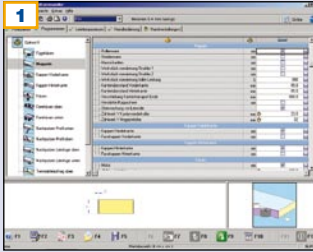


7 Magazin mit 2 Rollen ermöglicht einen schnellen, problemlosen Wechsel des Kantenmaterials sowie die Bevorratung an der Maschine.



8 Kappaggregat HL81 zum Kappen der Kantenüberstände an Werkstückvorder- und -hinterkante.

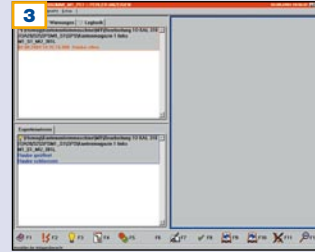
6 Leimrollenabhub bei Vorschubstopp. Dadurch gibt es selbst bei kurzem Stopp keinen Ausschuss und jedes Teil kann verwendet werden – was finanziell natürlich positiv zu Buche schlägt.



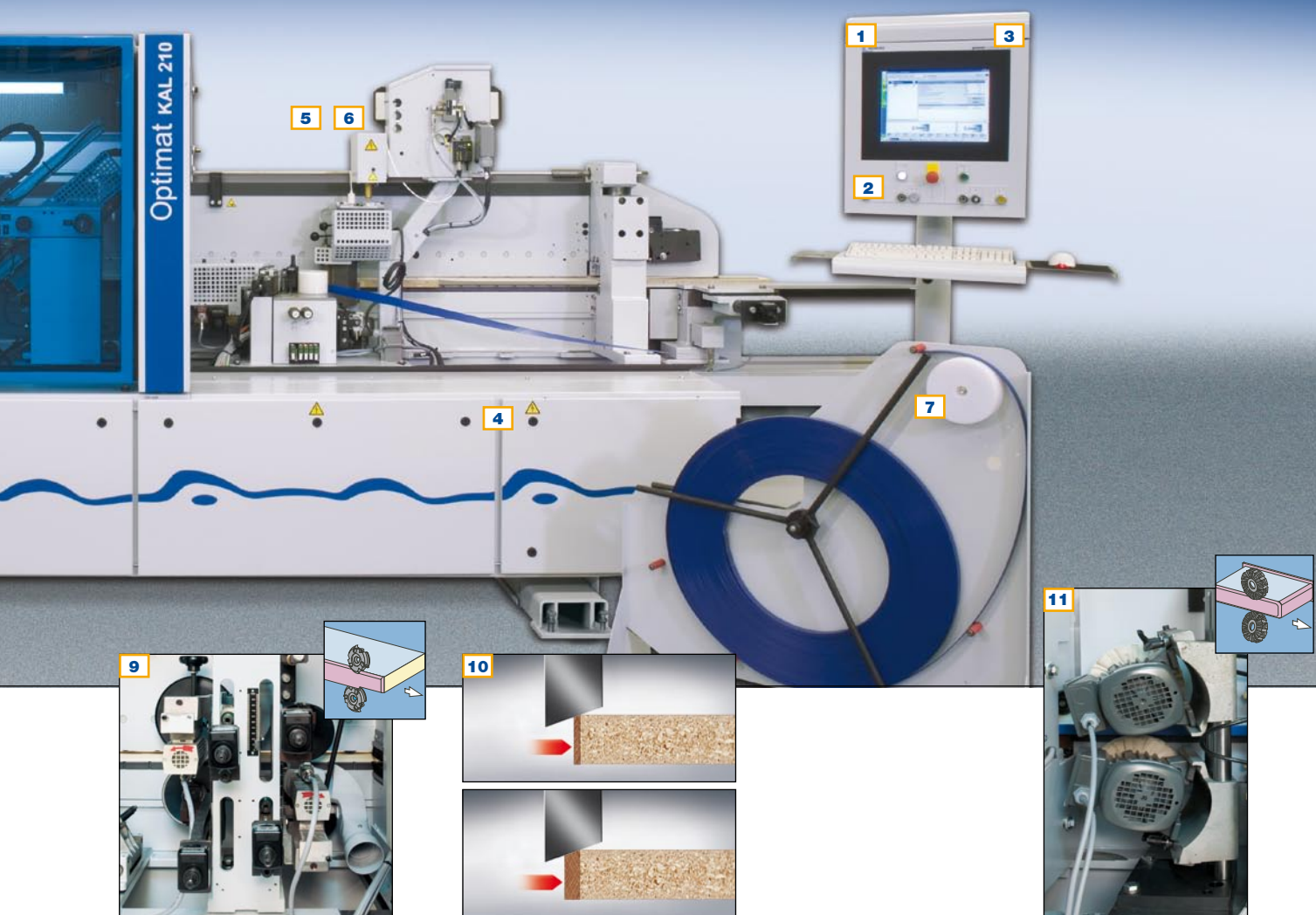
1
power control Steuerung PC22
 Außerordentlich bedienerfreundlich durch Menüführung im Windows-XP-Standard für eine ergonomische Bedienung der Maschine.



2
USB-Schnittstelle
 zur Dateneingabe oder Datensicherung auf externe Speicher. Damit können sämtliche Daten aus der Maschinensteuerung heruntergeladen und gesichert werden. Nach einer Unterbrechung ist das System durch die 1:1 Datensicherung sofort wieder betriebsbereit.



3
Diagnosesystem woodScout Basic
 mit Klartextfehlermeldung; ermöglicht eine systematische Störungsbeseitigung und erhöht dadurch die Verfügbarkeit der Maschine.



9
Fräsaggregat 0,4 kW
 zum Fräsen der Kante an der Werkstückober- und -unterseite mit unterschiedlichen Fasen. Man benötigt also nur ein Aggregat für die Fase- und Radiusbearbeitung.

10
Verstellung Fase
 Manuelle Verstellung auf unterschiedliche Kantenstärken zum einfachen Wechsel auf unterschiedliche Kantenstärken.

11
Schwabbelaggregat
 macht die Werkstücke griffig und verleiht den montagefertigen Teilen den letzten „Schliff“ für den anschließenden Versand.

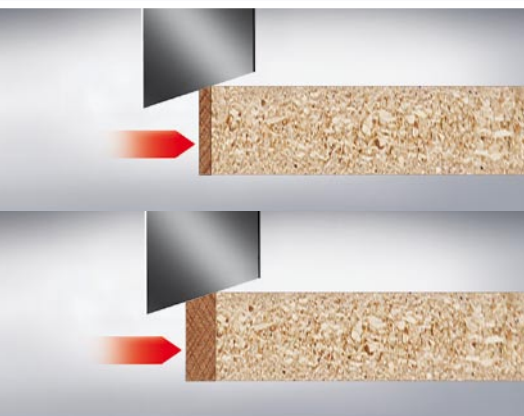
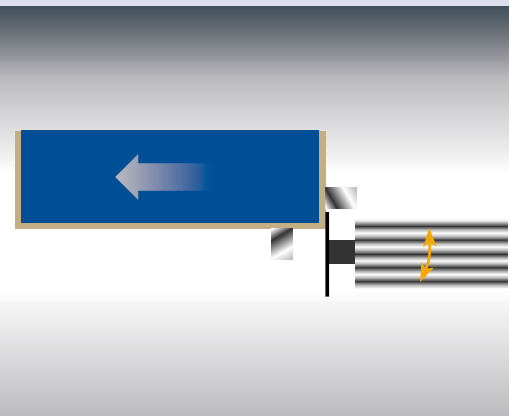
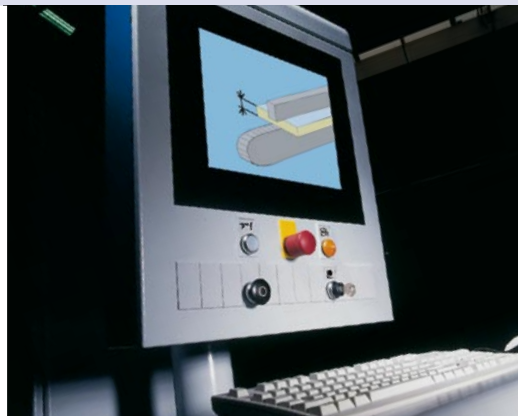
Automatisierung nach Bedarf

Um Ihre Fertigung hochflexibel auszurüsten, ist eine nahezu durchgängige Automatisierung der KAL 210/2/A1 möglich. Die einzelnen Komponenten des Automatisierungspakets sind exakt auf die Maschine abgestimmt. Sie vereinfachen die Bedienung bei einer Änderung der Werkstück- oder Kantenmaterialdicke, sorgen für gleichmäßig gute Qualität und reduzieren darüber hinaus die Rüstzeit um 50%.

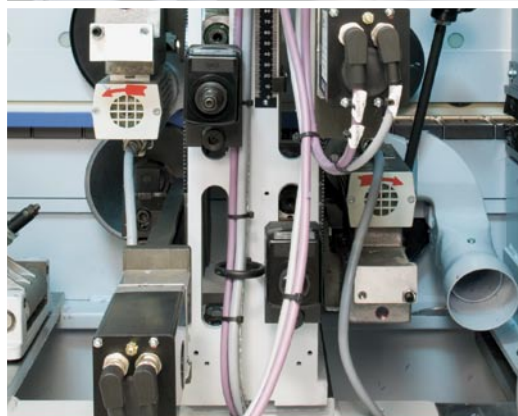
Elektronische Höhenverstellung auf die entsprechende Werkstückdicke über Programm

Automatisierung reduziert den Zeit- und damit auch den Kostenaufwand beim Umrüsten.

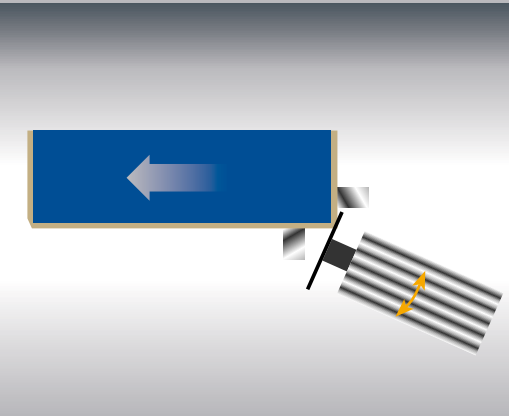
Denn alle erforderlichen Verstellungen werden über das entsprechende Bearbeitungsprogramm automatisch vorgenommen.



Automatische Verstellung der Fase auf unterschiedliche Kantenstärken über Programm



Fräsaggregat 0,4 kW (automatisch statt manuell) zur automatischen Verstellung auf unterschiedliche Fasen über Programm



Automatische Verstellung Fase/Gerade zur automatischen Verstellung des Kappmotors Fase/Gerade über Programm

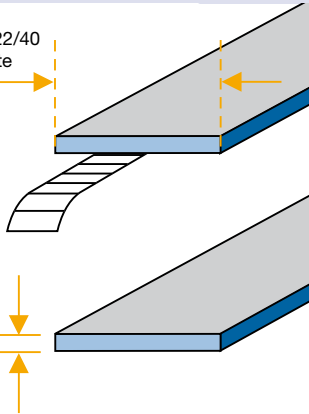
Zusatzausrüstung nach Wunsch

Für alle, die noch höhere Leistung und noch mehr Bearbeitungsmöglichkeiten wünschen, bieten wir weitere innovative Extras. Damit lässt sich die Maschine bei Bedarf auch nachträglich problemlos aufrüsten und an neue bzw. geänderte Anforderungen anpassen. Für ein Höchstmaß an Zukunftssicherheit und Flexibilität.

Werkstückdicke WD 60 statt WD 40, ideal z.B. für Leichtbauplatten

I-System-Dia-Fasefräser

Bei Werkstückdicke 22/40 ist die Werkstückbreite min. 60/105



min./max. 12/40 (optional 60)



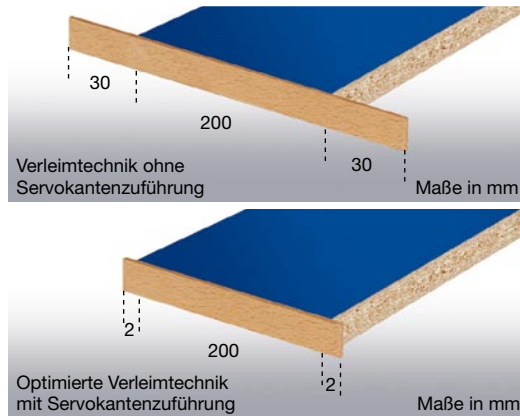
I-System – für kontrollierte Späneerfassung

Innen abgesaugte Werkzeuge führen Späne direkt der Absaughaube zu. Die Vorteile:

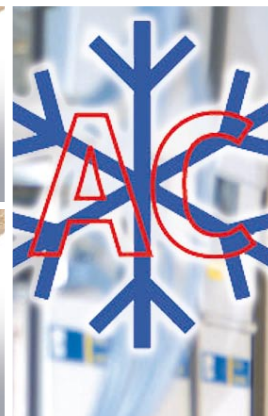
- Optimale Bearbeitungsqualität, da die Tastrollen nicht durch Leim oder Späne beeinträchtigt werden
- Deutlich höhere Verfügbarkeit von Maschine und Werkzeugen
- Mehr Wirtschaftlichkeit durch minimierten Absaugaufwand
- Verbesserte Werkstückqualität



Fügefräsaggregat auf Freiplatz zum aussrissfreien Fräsen der Werkstückkante. Werkstückdurchmesser 125 mm für hohe Bearbeitungspräzision und überdurchschnittlich hohe Standzeit. Inklusiv Trennmittelsprühaggregat



Servokantenzuführung zum positionsgenauen Anleimen der Kante an die Werkstückvorder- und -hinterkante (+/- 2 mm). Dadurch weniger Abfall, weniger Verbrauch von Kantenmaterial. Mögliche Ersparnis bis zu 20.000 Laufmeter Kante pro Jahr (bei ca. 100.000 bis 150.000 Werkstücken vierseitig bekantet). Damit können Sie viel Geld sparen



Erhöhung der Kühlleistung für Umgebungstemperaturen über 40°C, zum Schutz der Elektronik. Sorgt auch bei extremen Klimabedingungen für sichere, störungsfreie Produktion



Fernbedienung für einseitige Maschine ermöglicht das schnelle Einrichten

Technische Daten KAL 210/2/A1

Maschinenabmessungen

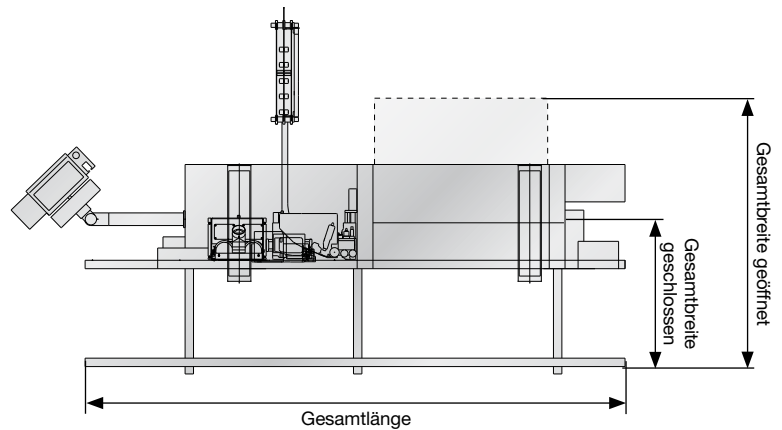
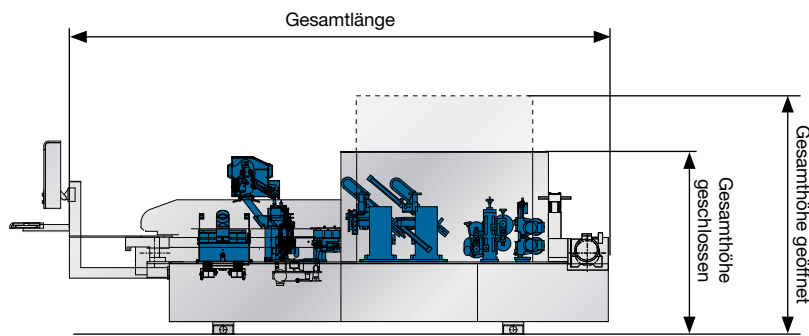
- Gesamtlänge	5.130 mm
- Lärmschutzverkleidung	
Gesamtbreite geschlossen/geöffnet	910/1.540 mm
Gesamthöhe geschlossen/geöffnet	1.740/2.400 mm
Arbeitshöhe	950 mm

Arbeitsmaße

- Werkstückbreite	
bei Werkstückdicke 22 mm	min. 60 mm
bei Werkstückdicke 40 mm	min. 105 mm
- Werkstückdicke	min. 12 mm
	max. 40 mm (optional 60)
- Kantendicke Rollen	max. 1,0 mm
- Werkstücküberstand fix	30 mm

Sonstiges

- Vorschub regelbar	18-25 m/min.
---------------------	--------------



Technische Daten und Fotos sind nicht verbindlich. Wir behalten uns Änderungen im Zuge der Weiterentwicklung ausdrücklich vor.

Ein Unternehmen der HOMAG Gruppe



HOMAG Holzbearbeitungssysteme AG

Homagstraße 3-5
72296 SCHOPFLOCH
DEUTSCHLAND

Tel.: +49 7443 13-0
Fax: +49 7443 13-2300
E-Mail: info@homag.de
Internet: www.homag.de