

## VARIORIP 310

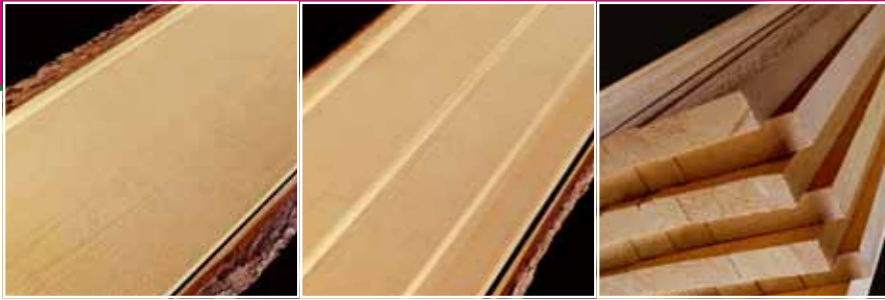
Inteligentna koncepcja maszyn do rentownego rozkroju wzdłużnego.



# VarioRip 310: Szybko i prosto do najwyższej produktywności

Oczekiwania klientów rosną. Zmieniające się potrzeby rynku wymagają dużej elastyczności produkcji. Dlatego też proces cięcia wzdłużnego bardziej niż kiedykolwiek musi dzisiaj być systemem otwartym. Z wielopiętą VarioRip jesteście dobrze wyposażeni, niezależnie od jej wykorzystania, czy jako wielopiętę, czy piętę optymalizującą. Mocny, niezawodny model już w wersji standardowej wyróżnia się bogatym wyposażeniem i wspaniałym komfortem obsługi. W zależności od potrzeb, liczne inteligentne opcje dodatkowe rozszerzą zakres zastosowania Państwa VarioRip do systemu wysokiej wydajności i umożliwią tym samym racjonalny wstęp do optymalizacji.





Rozcinanie wzdłużne odgrywa kluczową rolę w obróbce drewna litego, gdyż optymalizacja cięcia oznacza minimalizację kosztów. Dysponujemy rozwiązaniami, które uczynią z Państwa liderów na tym konkurencyjnym rynku. Wszechstronne, wysokowydajne systemy, indywidualnie dopasowane do Państwa potrzeb. Przy tym komfortowe w obsłudze, uzbrajane w najkrótszym czasie i bardzo rentowne. Idealne dla wszystkich zakładów- od tartaków i produkcji płyt z drewna litego, poprzez przemysł meblarski, aż po zakłady realizujące indywidualne zlecenia wyposażenia wnętrz.

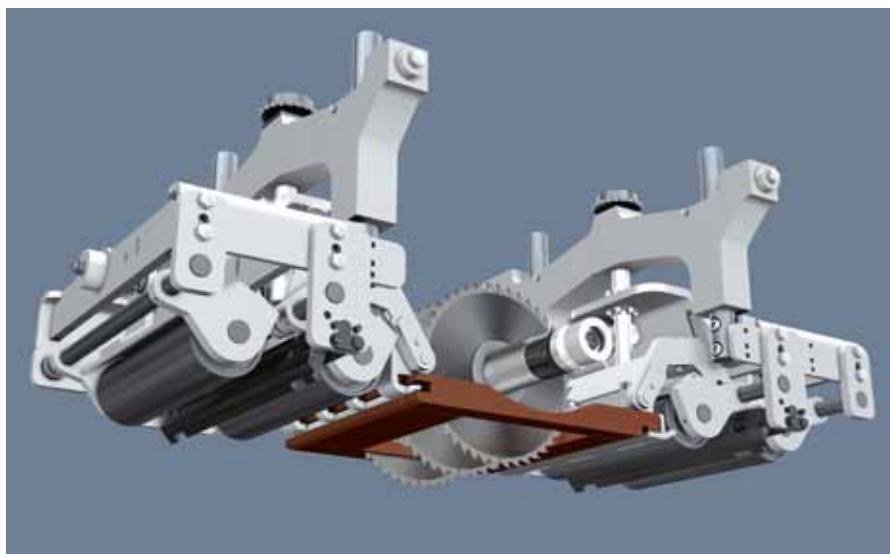


#### **Zalety VarioRip**

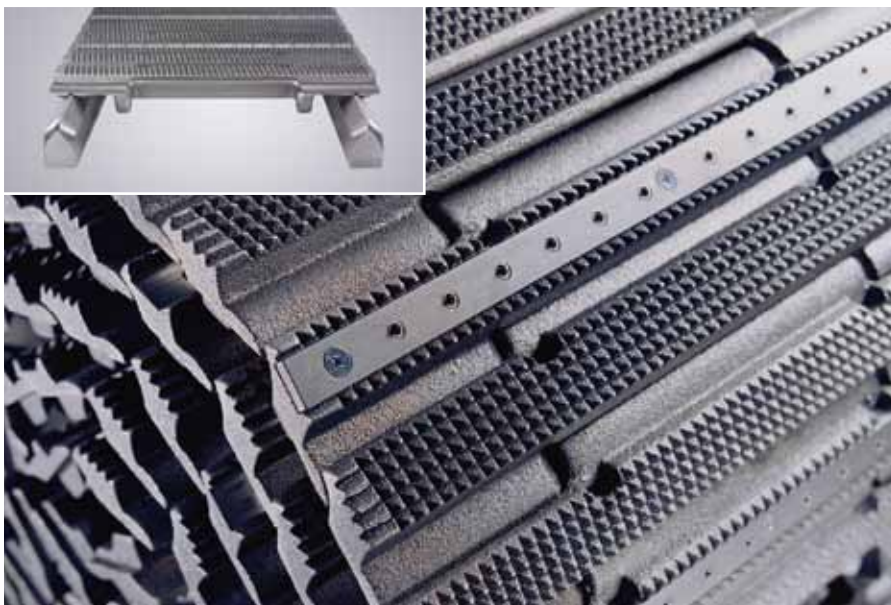
- Optymalna jakość cięcia
- Najwyższa jakość cięcia nadająca się do bezpośredniego klejenia
- Wysoka rentowność produkcji
- Szeroki zakres zastosowania
- Doskonały komfort obsługi
- Mocna, wytrzymała konstrukcja
- Możliwość integracji z rozwiązaniami systemowymi
- Maksymalne bezpieczeństwo pracy

# Docisk kombinowany: doskonała kontrola materiału

Nielatwa codzienność produkcyjna to dla nas wyzwanie. Z systemem docisku kombinowanego jesteście najlepiej przygotowani do trudnych zadań. Duże, ciężkie rolki dociskowe kombinowane ze sprawdzoną stopą dociskową Raimann, stabilnie trzymają materiał na gąsienicy transportowej gwarantując tym samym niezwykle precyzyjne prowadzenie także ciężkich poskręcanych elementów z naprężeniami.



# Posuw gąsienicowy: niezawodny transport każdego materiału



Niezawodny transport materiału stanowi podstawę optymalnego wykorzystania materiału, dużej wytrzymałości narzędzi oraz wysokiej rentowności produkcji. Posuw gąsienicowy stanowi idealne wyposażenie Państwa Vario-Rip. Element leży na gąsienicy całą powierzchnią i jest precyzyjnie prowadzony przez piłę. Obustronne prowadnice pryzmowe zapewniają idealnie proste i bezluzowe prowadzenie gąsienicy. Zamknięta gąsienica zapobiega zakleszczaniu się elementów i gwarantuje wysokie bezpieczeństwo pracy.

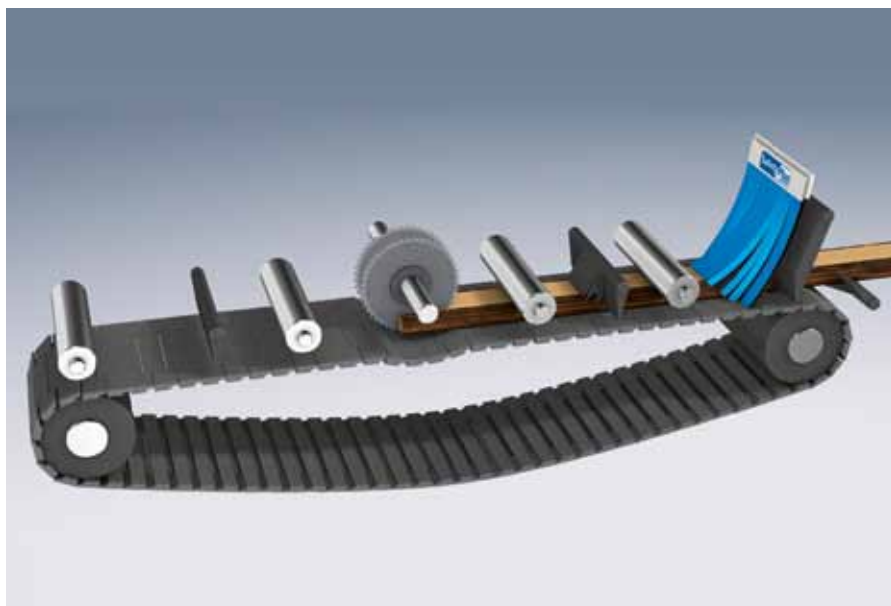
## Quickfix: Błyskawiczne przebrojenie maszyny bez narzędzi obsługi



Tak prosto, szybko i komfortowo jak z opatentowanym systemem szybkiego mocowania pił Quickfix jeszcze nigdy nie przeobrajaliście Państwo żadnej maszyny. I to w najkrótszym czasie: wystarczy zwolnić zacisk hydrauliczny, włożyć wzornik, ustawić piłę na wale piłowym i zacisnąć hydraulicznie. A to wszystko bez potrzeby zastosowania tulei, pierścieni dystansowych i narzędzi obsługi.

## SafetyPlus: Maksymalne bezpieczeństwo pracy

SafetyPlus gwarantuje maksymalne bezpieczeństwo pracy. To opatentowane rozwiązanie zabezpieczające z kevlar-u i poliuretanu uzupełnia tradycyjną ochronę przeciwdrzutową. Cały obszar niebezpieczny jest optymalnie osłonięty.



## Oszczędno materiału dzięki technologii ruchomych pił

Savings per year

200.000 €  
160.000 €  
120.000 €  
80.000 €  
40.000 €

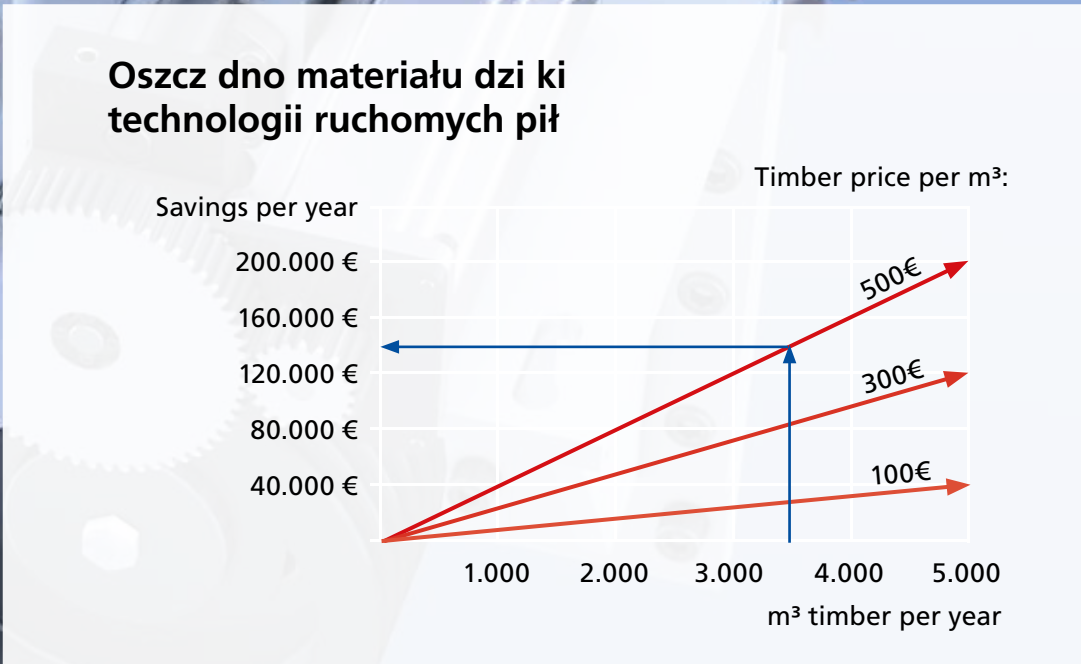
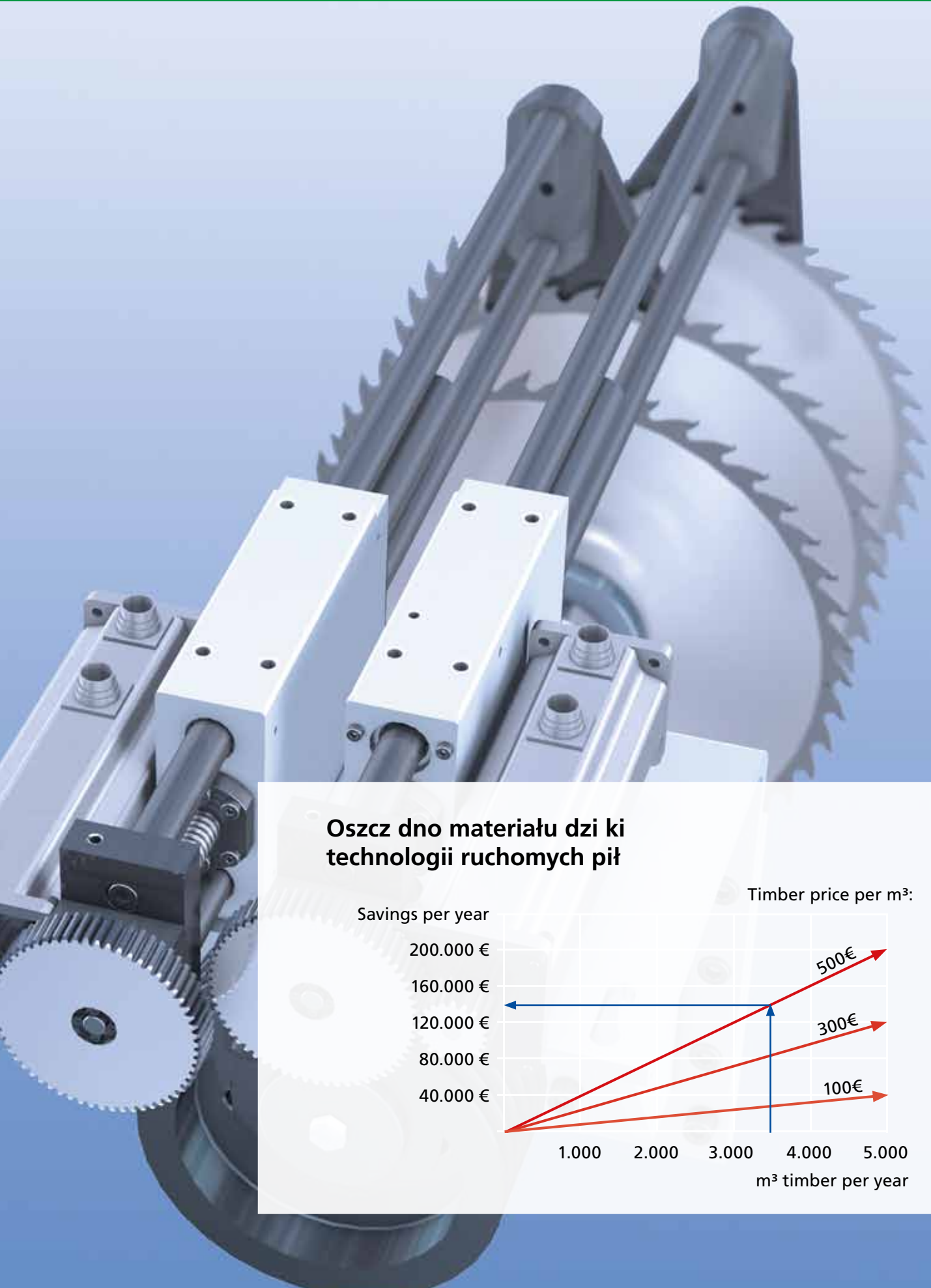
Timber price per m<sup>3</sup>:

500€

300€

100€

1.000 2.000 3.000 4.000 5.000  
m<sup>3</sup> timber per year



# System ruchomych pił: elastyczność

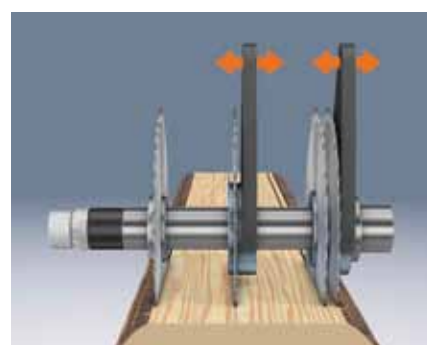
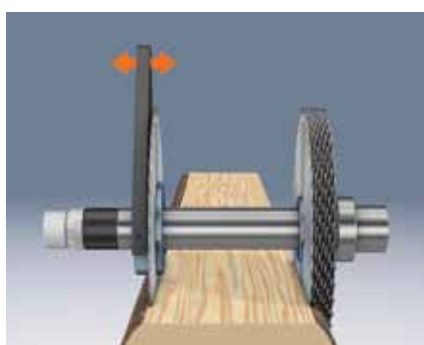
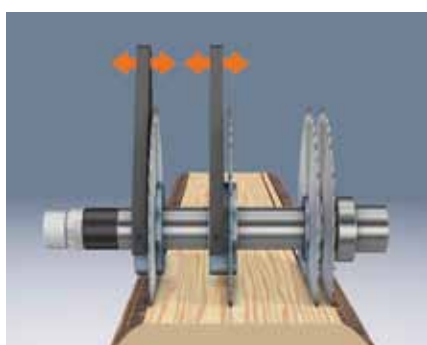
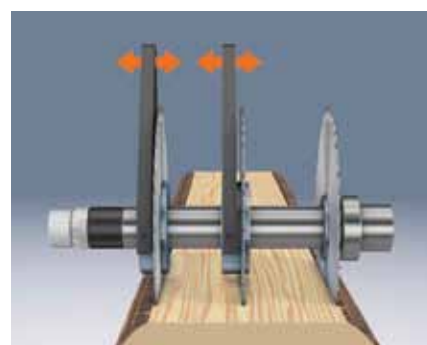
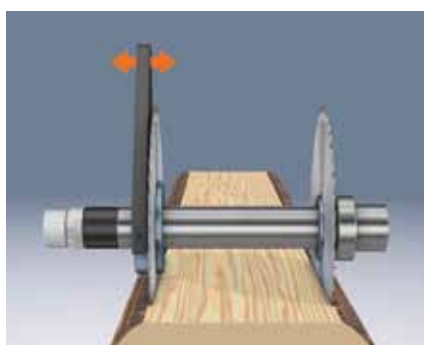
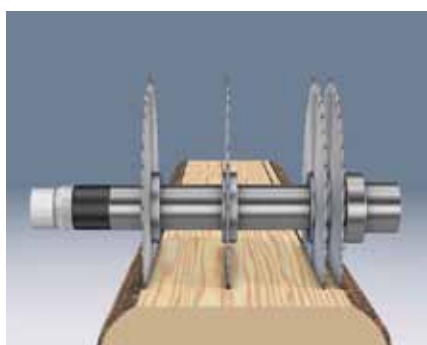
Zmieniające się szerokości, jakości i wady materiału prowadzą w procesie rozkroju wzdłużnego z zastosowaniem tradycyjnego sprzęgu wielopiętowego do strat materiału średnio o 8%. Technologia ruchomych pił RaimannLine gwarantuje ekonomiczne wykorzystanie surowca. Z jedną lub dwoma ruchomymi piłami dostosujecie Państwo swojego VarioRipa indywidualnie do każdej deski. Poprzez tak zoptymalizowane wykorzystanie materiału znacznie obniżycie koszty surowca oraz magazynowania. Optymalizacja wykorzystania drewna oznacza bowiem

minimalizację kosztów. Niemalże nieograniczone możliwości łączenia systemów stałych i ruchomych pił

zwiększają ponadto rentowność całej produkcji i umożliwiają produkcję na czas „Just-In Time” także niskoseryjną.



## Możliwości kombinacji



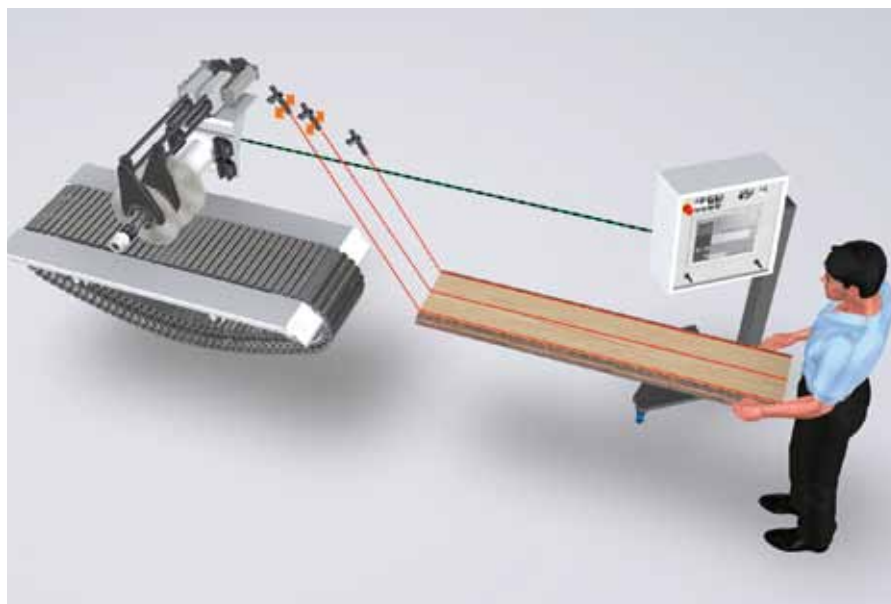
# ProfiCut Direct: Wszystko pod kontrolą

Sterowanie ProfiCut Direct to prosta droga do jeszcze lepszego wykorzystania drewna. Ponadto oferuje liczne funkcje, którymi można wygodnie zarządzać na ekranie dotykowym lub za pomocą Joysticka.

- wprowadzanie list cięć i statystyki do łatwego planowania produkcji
- diagnoza błędów oraz zmiana parametrów do sprawnego serwisowania
- Wybór:
  - różnych szerokości np. do obrzynania
  - zadanych wymiarów np. cięcie wzdłużne według listy cięć
- serwis on-line ( Opcja RaiCon) do sprawnego serwisowania i wysokiej niezawodności pracy maszyny



## Automatyczna optymalizacja szerokości cięcia



Tak prosto jak z RipAssist nigdy jeszcze nie optymalizowaliście Państwo wykorzystania materiału, wystarczy:

1. Przyłożyć deskę według stałego lasera
2. Zmierzyć/ zaznaczyć szerokość deski ruchomym laserem za pomocą Joysticka
3. Gotowe !

RipAssist automatycznie oblicza najlepszy rozkrój deski i od razu pozycjonuje ruchome piły. Poprzez linie laserów widoczne na desce operator kontroluje wynik optymalizacji, wsuwa deskę do piły lub jeśli jest taka potrzeba koryguje proces za pomocą Joysticka lub na ekranie dotykowym.



# Tabela wyposażenia VarioRip: w wersji standardowej oraz opcje dodatkowe

Zestawienie przedstawia istotne dane techniczne maszyny VarioRip 310. Dodatkowych informacji chętnie udzieli Państwu Wasz ekspert Weinig-a od RaimannLine.

	● Standard	○ Opcje dodatkowe
Maks. Szerokość przepustowa / Szerokość na wejściu (opcja)	310 mm	
Maks. Wysokość cięcia z kołnierzami mocującymi (bez stopy dociskowej)	340 mm	
Maks. Wysokość cięcia przy zastosowaniu systemu pił ruchomych ( bez stopy dociskowej)	2	
Min. Długość drewna przy zastosowaniu stopy dociskowej (opcja)	650 mm	1.100 mm
Prędkość posuwu	95 (110) mm	
Moc silnika (opcja)	85 (100) mm	
Ilość rolek dociskowych	410 mm	320 mm
Średnica piły min./maks.	5–35 m/min	
Ciężar	22 kW	30 kW, 37 kW
Wymiary długość x szerokość x wysokość	4	
Wysokość robocza	300 mm / 350 mm	
Średnica- odpylanie	2.060 kg	
Wymagana prędkość odpylania	1,75 x 1,75 x 1,87 m	
Wymagana ilość powietrza odpylania	850 mm	
Quickfix wraz 4 kołnierzami mocującymi i 4 piłami	250 mm	
Elektryczna regulacja wysokości wału piłowego	30 m/sec	
Elektryczna regulacja wysokości stopy dociskowej	5.300 m <sup>3</sup> /h	
Laser w maszynach z przestawnymi piłami	●	
Laser w maszynach ze sprzężeniem wielopiłowym	●	
Sterowanie ProfiCut Direct	●	
RipAssist	●	
RaiCon		○
Gąsienica wysokiej wydajności		○
Kolce		○
Listwy ogumowane		○
High performance chain		○
Spikes		○
Rubber inserts		○

Zastrzegamy zmiany techniczne. Opisy i obrazy w tym prospekcie zawierają również wyposażenie opcjonalne, które nie są zawarte w standardowej dostawie. Częściowo zdjęto osłony ochronne do fotografowania

# Możecie wiele od nas oczekiwać: Weinig: Wasz partner na przyszłość



## **Wszystko z jednej ręki:**

Wasza produkcja to złożony system, w którym wszystkie elementy muszą idealnie ze sobą współdziałać. Niezawodny park maszynowy, ale również dobra organizacja pracy to ważne czynniki każdego procesu produkcyjnego. Weinig- jako dostawca rozwiązań kompleksowych to Wasz idealny partner! Skorzystajcie z naszej oferty również około maszynowej, do której należą między innymi automatyzacje czy program przygotowania narzędzi.



## **Centrum pokazowe WEINIG ExpoCenter**

W naszym centrum pokazowym ExpoCenter pokazemy, jak służyć Wam może technika na najwyższym poziomie. Tutaj, na miejscu możecie zobaczyć nasze maszyny.



## **Trening**

Chcielibyśmy, abyście jak najszybciej mogli czerpać maksymalne korzyści ze swojej inwestycji. A to zapewni Wam nasz sprawdzony program treningowy. Efektywne szkolenia prowadzone przez doświadczonych ekspertów WEINIG sprawią, że w krótkim czasie będziecie mogli wykorzystywać cały, ogromny potencjał swojej maszyny.



## **Serwis**

Dzięki oddziałom na całym świecie i dużemu, mobilnemu zespołowi techników gwarantujemy jedyny taki w branży serwis na najwyższym poziomie światowego lidera. Najszybsze dostawy części zamiennych do każdego klienta, jak również osoby do kontaktu mówiące w Waszym języku, to tylko część naszego standardowego serwisu ukierunkowanego na klienta i jego potrzeby.

# WEINIG QUALITY

## Kompleksowy program do obróbki drewna litego

WEINIG to zawsze technologiczna przewaga. I to niezmiennie od ponad 100 lat. Jakość WEINIG-a czyni naszych partnerów z przemysłu i rzemiosła zwycięzcami na całym świecie. Z maszynami i systemami, które wyznaczają nowe

kierunki w jakości i zyskowności produkcji. Z inteligentnymi koncepcjami produkcyjnymi dla maksymalnej rentowności. I rozwiązaniami idealnie dopasowanymi do ich indywidualnych potrzeb-od zastosowania aż po usługi.



CIĘCIE WZDŁUŻNE · CIĘCIE POPRZECZNE · OPTIMALIZACJA · ŁĄCZENIE NA WCZEPY KLINOWE · KLEJENIE PŁYTY

STRUGANIE I PROFILOWANIE · PRODUKCJA OKIEN · AUTOMATYZACJA

**WEINIG OFERUJE WIĘCEJ**

# VARIORIP 310



RAIMANN HOLZOPTIMIERUNG  
GMBH & CO.KG  
Weisserlenstrasse 11  
79108 Freiburg  
Niemcy

Telefon +49 (0) 7 61 / 1 30 33-0  
Telefax +49 (0) 7 61 / 1 30 33-17  
info@weinig.com  
www.weinig.com