

mobil JET 140/160/200

Reinluftentstauber

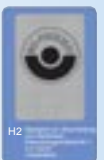


ALKO
Lufttechnik

Bereich Absaugtechnik

- OPTI-JET
das bewährte Verfahren
- kompakte Bauweise
platzsparende
Abmessungen
- serienmäßig vormontiert
Standard bei AL-KO
- universell einsetzbar
- wartungsfreundlich
hohe Filterstandzeit
- energiesparend
- vorschriftengerecht
- 100 % Luftrückführung

Arbeitskreis
Lufttechnik-Holz  Qualität
Made in Germany



Beachten Sie
auch unseren Prospekt
mobil power JET

Sauberkeit am Arbeitsplatz - gesund für Mensch und Technik

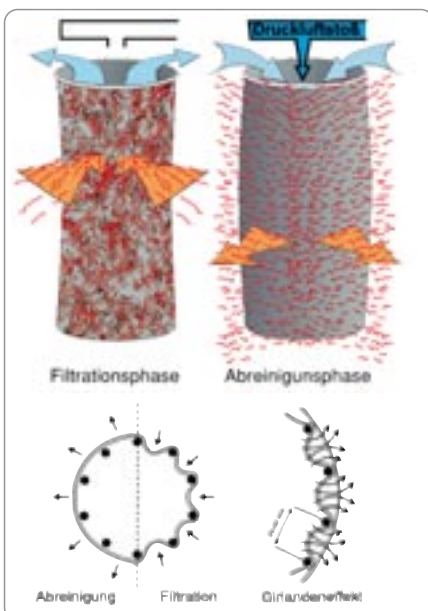
Reine Luft

- ☐ durch niedrigen Reststaubgehalt mit Hilfe des bewährten AL-KO OPTI JET® Verfahrens

Die optimale Verbindung aus Oberflächenfiltration und Jetabreinigung ermöglicht es, einen Reststaubgehalt von unter $0,2 \text{ mg/m}^3$ auf Dauer sicher einzuhalten.

Der Vorteil der Oberflächenfiltration besteht darin, daß Späne und Stäube an der Oberfläche des Filtermaterials abgeschieden werden, so dass die Partikel gar nicht erst in das Filtermedium eindringen können. Während der Filtrationsphase legt sich das Filtermaterial an den Stützkorb an und bildet einen sternförmigen Querschnitt.

Bei der Jetabreinigung, der zweiten Komponente des AL-KO OPTI JET® Verfahrens, wird der Filterschlauch mit Hilfe eines Druckluftstoßes wieder in seine ursprüngliche Form gebracht, so dass der Filterkuchen von der Oberfläche abgesprengt wird und die Feinstäube weggeschleudert werden.



Niedrige Betriebskosten

- ☐ durch optimale Anlagensteuerung

Die Gerätetypen **mobil JET 140** und **160** können wahlweise mit Hand- oder Druckluftabreinigung ausgestattet werden. Die Jetabreinigung wird einfach per Tastendruck in Gang gesetzt; sie erfolgt dann automatisch.

Als Option steht ein automatischer Anlauf für 2-8 Holzbearbeitungsmaschinen und eine automatische differenzdruckabhängige Filterabreinigung zur Verfügung.

Beim **mobil JET 200** wird die Filterabreinigung in Abhängigkeit von der Ventilatorlaufzeit vollautomatisch von der Steuerung ausgelöst. Zudem ist in der Standardvariante ein automatischer Anlauf für acht Holzbearbeitungsmaschinen über Wandler-spulen integriert. Als Option steht eine 8er Schieberansteuerung zur Verfügung. Mittels einer neuen Bypassklappenansteuerung ist der geforderte Mindestvolumenstrom immer gewährleistet.

- ☐ durch geringen Druckluftverbrauch

Bei Jetabreinigung wird der Filter für 0,8 Sekunden aufgeblasen, wobei nur 1/7 des Luftverbrauches vom Kompressor geliefert wird, 6/7 sind „kostenlose“ Umgebungsluft, die der Druckluftstrahl mitreißt.

Somit ist ein kleiner Kompressor für ein optimales Abreinigungsergebnis ausreichend.



- ☐ durch Heizkosteneinsparung

Durch die direkte Aufstellung des Entstaubers im Arbeitsraum und die 100 %ige Luftrückführung bleibt die Werkstattwärme erhalten.

- ☐ durch Flexibilität

Mit den Anschlussdurchmessern von 140 mm bis 200 mm kann die Leistung des Entstaubers genau dem geforderten Luftmengenbedarf angepasst werden.

Wartungsfreundlich

- ☐ durch optimale Druckluftabreinigung

Aufgrund der kontinuierlichen Filterabreinigung sind die Filter immer optimal gewartet. Zudem ist das Filtermaterial bis zu dreimal waschbar.

Die Filtermontage wird hierbei durch einen Schnappingverschluss wesentlich erleichtert.

- ☐ durch geringen Platzbedarf

Das Gerät hat ein geringes Gewicht und kann daher auf seinen vier robusten Rädern schnell zum jeweiligen Einsatzort in der Werkstatt gefahren werden. Durch seine kompakte Bauweise braucht das Gerät wenig Platz, passt problemlos durch schmale Gänge und lässt sich ideal in Nischen und Ecken aufstellen.



AL-KO

Die bessere
 Absaugtechnik

Nicht nur in der Natur, sondern auch im Arbeitsalltag sollte reine Luft eine Selbstverständlichkeit sein. Im Holzverarbeitenden Gewerbe sind es vor allem die Eichen- und Buchenholzstäube, die insbesondere in Verbindung mit Holzschutzmitteln Krebs erzeugen können.

Hier kommen die AL-KO Mobilentstauber zum Einsatz. Professionelle Technik sorgt dafür, dass Sie am Arbeitsplatz wieder so richtig aufatmen können.

Durch die innovative AL-KO Filtrationstechnik liegt der Reststaubgehalt in der Rückluft garantiert unter $0,2 \text{ mg/m}^3$.



Niedrige Investitionskosten

durch integrierten Kompressor

Beim *mobil JET 160 MK* ist ein Kompressor integriert. Dies erlaubt auch eine Aufstellung an Orten, an denen keine Druckluftversorgung vorhanden ist.



durch Späneentsorgung

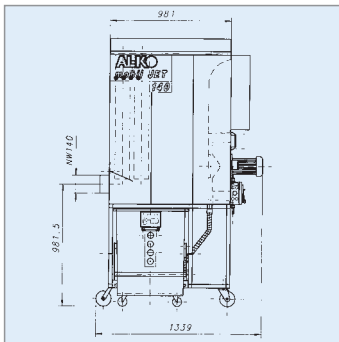
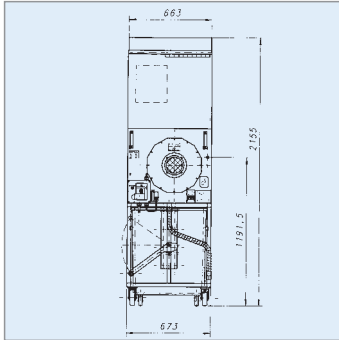
Durch das Schauglas am Spänebehälter können Sie auf einen Blick erkennen, wann dieser entleert werden muß. Dank des ergonomischen Schnellspanhebels kann der Behälter leicht gelöst und der Spänesack entnommen werden. Der Behälter kann durch die vier Lenkrollen problemlos zum nächsten Entsorgungcontainer gefahren werden.



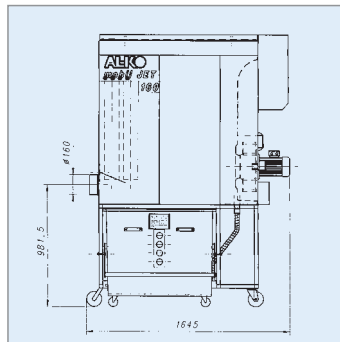
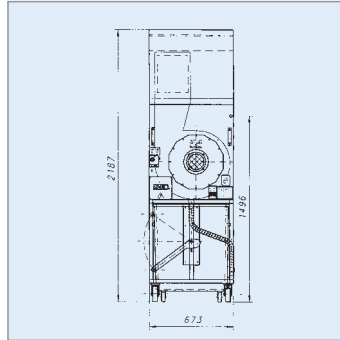
Alle Geräte gemäß Maschinenrichtlinien gebaut und CE gekennzeichnet

Technische Daten

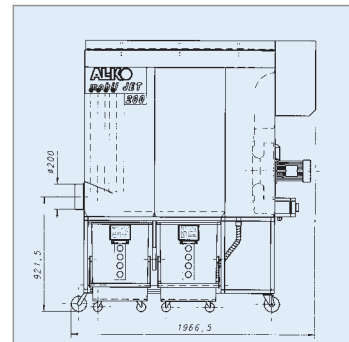
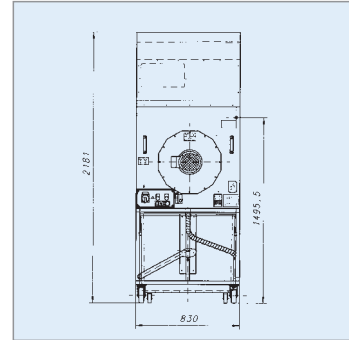
mobil JET 140 / 140 H



mobil JET 160 / 160 H



mobil JET 200



<i>mobil JET</i>	140	140 M	140 H	160	160 M	160 MK	160 H	160 HM	200
Ansaugstutzen Ø	140 mm			160 mm			200 mm		
Motor-Nennleistung	2,2 kW/400 V 3-/50 Hz			2,2 kW/400 V 3-/50 Hz			3,0 kW/400 V 3-/50 Hz		
Nenn-Volumenstrom	1.400 m³/h			1.850 m³/h			2.780 m³/h		
Mindest-Volumenstrom	1.110 m³/h			1.448 m³/h			2.262 m³/h		
Unterdruck an der Schnittstelle Entstauber/Staubsauger (gemessen mit 4 m Schlauch)	1.500 Pa			2.120 Pa			1.560 Pa		
Filterfläche	6,00 m²			8,25 m²			13,56 m²		
Filtermaterial	Polyesternadelfilz mit Oberflächenbehandlung, Kategorie C, elektrisch leitend, BIA-Zertifikat, waschbar								
Reststaubgehalt	H2, 0,2 mg/m³ sicher eingehalten								
Filterabreinigung	Druckluft		Handabreinig.	Druckluft		Handabreinig.		Druckluft	
Spänesammelvolumen	ca. 180 l			ca. 280 l			2 x 190 l		
Steuerungsautomatik	-	8 Masch. 2 WSP*		-	-	8 Masch. 2 WSP*		-	8 Masch. 8 WSP*
elektrische Anschlüsse	5 m Anschlusskabel mit CEE-Stecker, 5-polig, 16 A und Phasenwender								
Druckluftversorgung**	1/2" Normstecker		-	1/2" Normstecker		integr. Kompr.**		-	1/2" Normstecker
Volumenstromüberwachung	Differenzdruckdose, einstellbar, mit Warnlampe am Schaltkasten								
max. Schalldruckpegel	73 dB(A)			73 dB(A)			72,5 dB(A)		
Fahrwerk	4 Kunststofflaufrollen Ø 125 mm, zwei davon lenkbar, eine mit Arretierung								
Maße L x B x H mm	1.349 x 673 x 2.155			1.645 x 673 x 2.185			1.966 x 830 x 2.181		
Gewicht	170 kg		165 kg	195 kg		205 kg	185 kg		ca. 240 kg

* WSP - Wandlerpule zur Maschinenerkennung ** Druckluft öl- und wasserfrei ***Kompressor-Daten: 1,5 kW Motorleistung

AL-KO THERM GMBH Bereich Absaugtechnik

Hauptstraße 248-250 • D-89343 Jettingen-Scheppach • Tel. +49 (0) 8225/39-412 • Fax +49 (0) 8225/39-435 • e-mail: absaug.technik@al-ko.de • Internet: <http://www.al-ko.de>

Änderungen, die dem technischen Fortschritt dienen, vorbehalten.

03/2000