

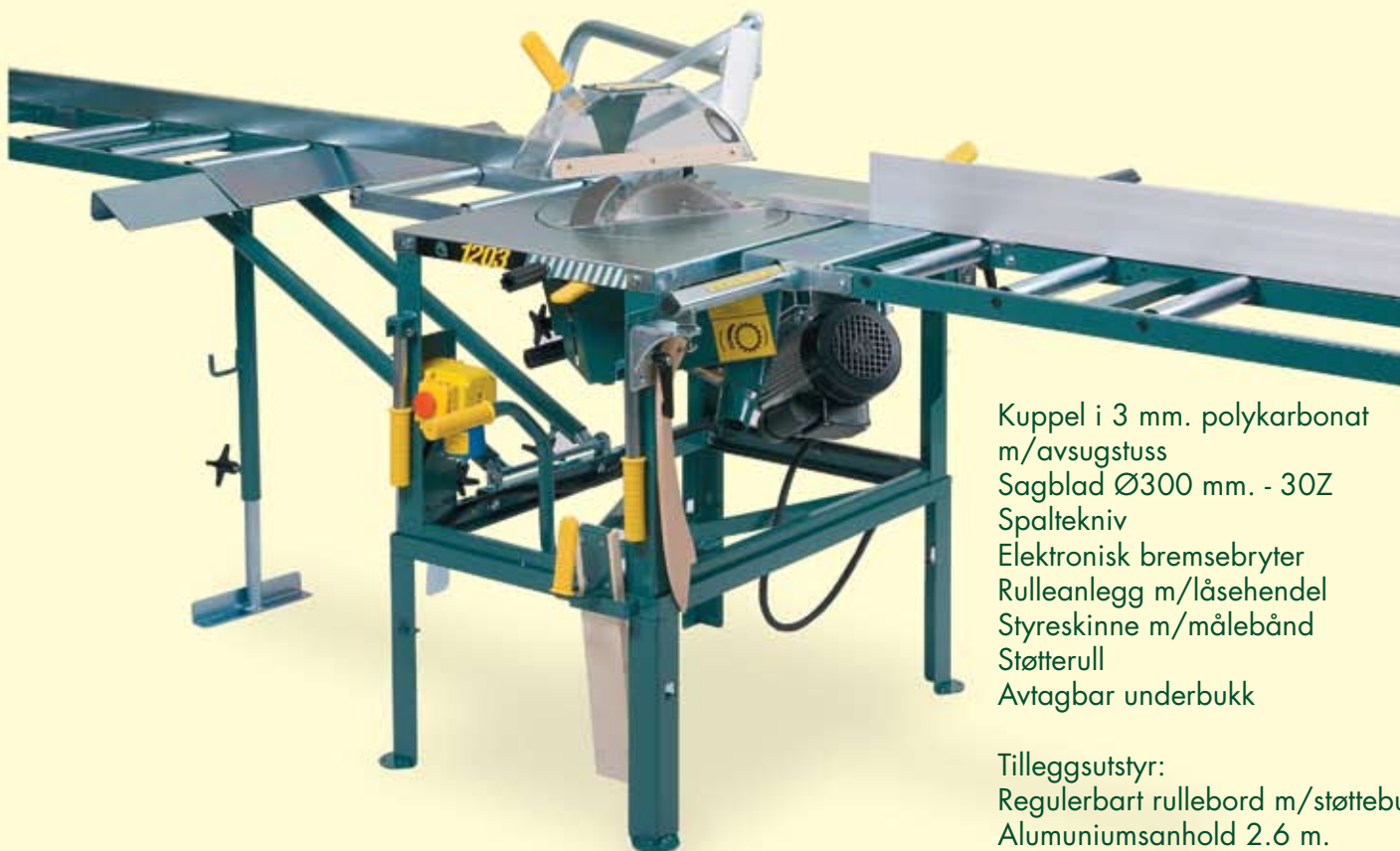


**GJERDESAGEN<sup>®</sup> 1203**  
*Classic*



# GJERDESAGEN<sup>®</sup> 1203

## Nå og for framtiden!



Kuppel i 3 mm. polykarbonat  
m/avsugstuss  
Sagblad Ø300 mm. - 30Z  
Spaltekniv  
Elektronisk bremsebryter  
Rulleanlegg m/låsehendel  
Styreskinne m/målebånd  
Støtterull  
Avtagbar underbukk

Tilleggsutstyr:  
Regulerbart rullebord m/støttebukk  
Aluminiumsanhold 2.6 m.  
m/materialstopper  
Teleskoputtrekk  
Fast rullebord  
Aluminiumsanhold 3 m.  
Hjul  
Sponavsug

GJERDESAGEN<sup>®</sup> 1203 er volumselgeren i vårt modellprogram. Den har en vekt på 95 kg og er meget stabil. For enklere montering og justering har vi satt på en hurtigkobling av styreskinne. I svingskiven er det innlagt faste stopp i de mest brukte vinklene 0-45 og 90°. Regulerbart og fast rullebord med aluminiumsanhold (11 cm) er tilleggsutstyr som ved riktig bruk utvider sagens kapasitet.

Skjemaet på brosjyrens bakside viser sagens kapasitet i kapp og klyv. Sagen leveres i 1-fas 230V, i 3-fas 230V/400V og er utstyrt med elektronisk bremsebryter. Motorstyrken er 2 kW i 1-fas og 1.5 kW i 3-fas. 1203 er klargjort for bruk av sponavsug som skal benyttes innendørs. Den er også delbar for enklere transport. Produktet har høy 2.håndsverdi og god tilgang på reservedeler. Sagen er CE-merket.

# GJERDESAGEN® 1203 med begge bord og sponavsug



Enkel hurtigkobling



Av- og påmontering av styreskinne



Enkel montering uten bruk av verktøy



Innfesting av rulleanlegg



# Tekniske data:

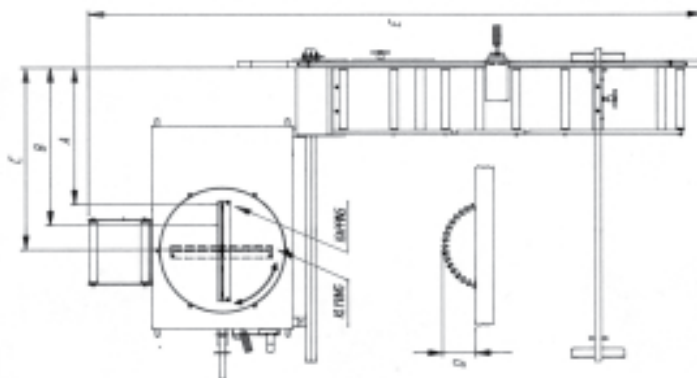
Nr. 522455  
Dato: 02/10



Produsent:	Ernex AS, Norge
Modell:	Gjerdessagen 1203
Bordplate:	520 mm x 780 mm
Transporthøyde:	650 mm
Høyde med bukk:	880 mm
Vekt:	ca. 95 kg.
Sagblad:	Hardmetallblad Z=30 Diameter: 300 mm Senterhull: Ø 30 mm Tannbredde: 3,2 mm
Bladtykkelse:	2,2 mm
Spaltekniv:	Herdet stål: Tykkelse 2,5 mm
Skjærehøyde:	104 mm i 90° (vertikalt) 70 mm i 45° (krenget)
Motor:	1-fas: 2 kW-230V 3-fas: 1,5 kW-230/400V
Motorturtall:	2800 omdr./min.
Spindelhastighet:	2700 omdr./min.
Periferihastighet:	43 m/sek. med std. blad
Dimensjon på tilførselskabel:	230V/1-fas: 2,5 mm <sup>2</sup> anbefalt max. lengde: 20 m
Sikringsstørrelse:	1-fas: 16 A trege 3-fas: 10 A trege
Motorverninstilling:	1-fas: 14 A 3-fas: 230V-9A/400V-4,5A
Overføringer:	1-fas: 1 stk. kilerem 3-fas: 2 stk. kileremmer XPZ 9,5 X 772
Støymåling 2006/42/EC	Tomgang: 83,6 dB. Belastning: 87,5 dB.
CE-merket:	Etter godkjenning fra Dansk Teknologisk Institut, Århus. Identifikasjonsnr.: 0396 Typeattest nr. TI-09-MD-0310

Retten til endringer i spesifikasjoner forbeholdes.

GJERDESAGENS KAPASITET VED BRUK AV REGULERBART BORD.



	805	1203	1500	1603	2003
A: Kappebredde ved max skjærehøyde.	610	610	560	630	650
B: Kappebredde ved 20mm skjærehøyde.	650	680	720	750	830
C: Klyvebredde.	760	780	810	800	960
D: Max skjærehøyde.	70	104	104	148	200
E: Total lengde, sag + reg.rullebord.	1750	3400	3500	3500	4000
Total lengde med begge rullebord.	3000	5500	5600	5600	6500
Kappebredde ved bruk av løftearm (matr. tykkelse 48mm)					
Rett kapp (90 Gr.)	102	200	295	285	335
Skrå kapp (45 Gr)	70	140	198	200	236

«CE-forskriftene krever at sagen utstyres og brukes med fast og regulerbart rullebord.»

«Gjerdessagens elektriske komponenter inngår i et system for retur og gjenvinning. Motor/brytersett kan derfor leveres til din forhandler når produktet kondemneres.»



Hovedkontor og fabrikk i Tistedal 2008



**Ernex AS**

Bjørnstadgata 7, N-1792 Tistedal  
Tlf. +47 69 17 83 30 - Fax. +47 69 17 83 60  
E-mail: [ernex@ernex.no](mailto:ernex@ernex.no)  
[www.ernex.no](http://www.ernex.no)