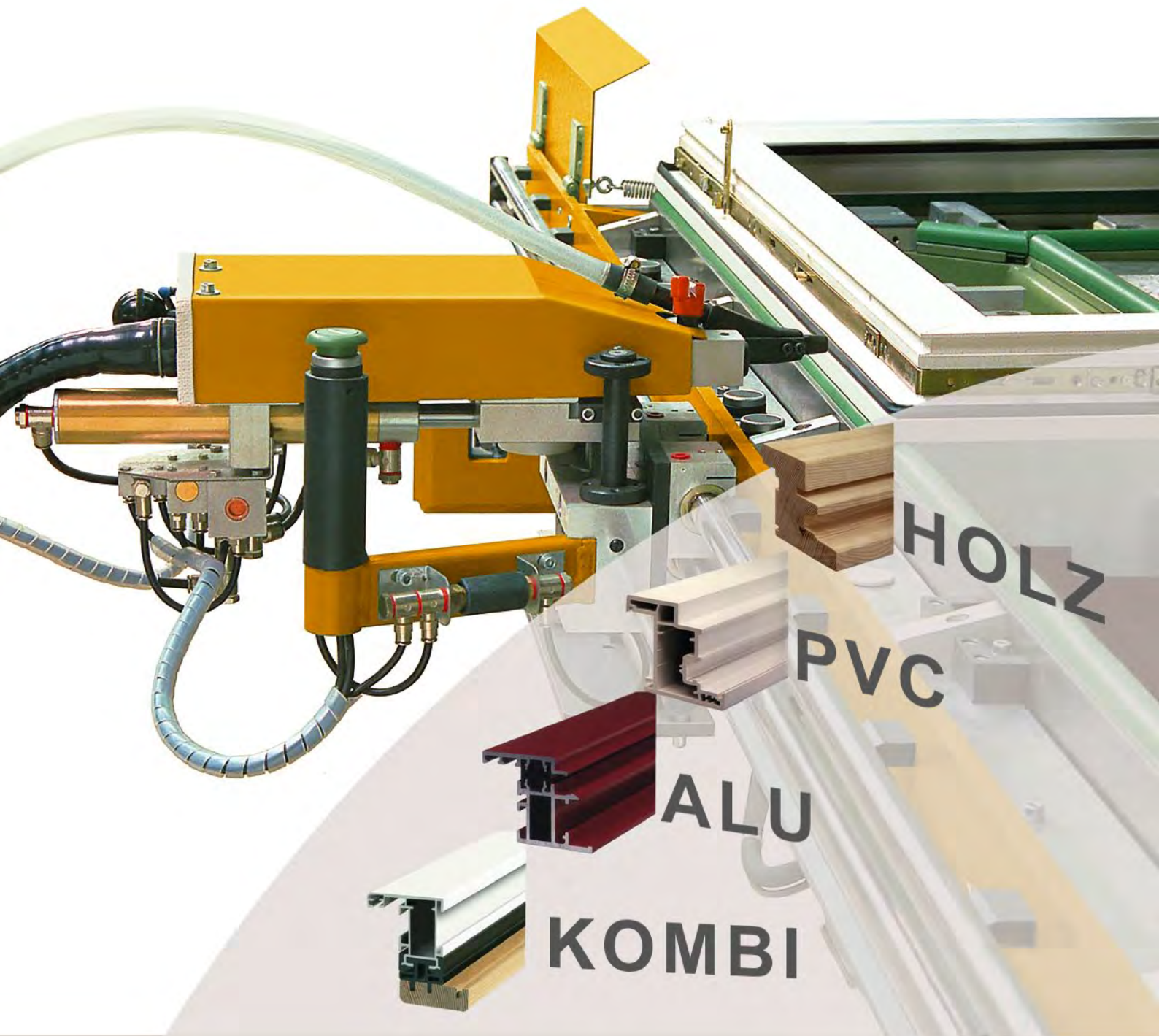


federhenn

AFS Federhenn Maschinen GmbH



HOLZ

PVC

ALU

KOMBI

PRODUKTKATALOG

Be- und Verarbeitung aller Fensterwerkstoffe: Holz - PVC - Alu und Werkstoffkombinationen

Inhalt

Lagertechnik

Langgutregal • einseitig.....	3
Langgutregal • doppelseitig.....	3
Fahrwagen für Langgutregal doppelseitig und Profilkassetten.....	3
Fahrwagen für Langgutregal doppelseitig und Profilkassetten.....	3
Fahrwagen für Profilkassetten.....	3
Fahrwagen für Profilkassetten • frei verfahrbar.....	3
Fixlängen-Überbauregal • für Stahlzuchnitte.....	3
Fachregal.....	3
Fachregal • mit Rollenbahn.....	3
Fachregal.....	3
Fachregal.....	3
Lager Rondell.....	4
Fachregal • automatisch befüllbar.....	4
Fachregal • automatisch befüllbar.....	4

Hebetchnik

Wandschwenkkran LW.....	4
Säulenschwenkkran LS.....	4
Säulenschwenkkran LSX.....	4
Zweischienenkran • auf Ständer montiert.....	4
Fenstertransportvorrichtung.....	4
Vakuum Hebe- und Transportgerät.....	4
Vakuum Hebe- und Transportgerät für Kettenzug.....	4
Vakuum Hebe- und Transportgerät mit pneum. Hebezeug.....	4

Transportmittel

Profilwagen • horizontal.....	5
mit einstellbaren Ablagestreben.....	5
Profilwagen • horizontal.....	5
mit festen Ablagestreben.....	5
Langgut-Profilwagen.....	5
Stabsortierwagen.....	5
Fixlängenwagen • mit 6, 24 oder 48 Fächern.....	5
Fixlängenwagen • mit 24 oder 48 Fächern.....	5
Fix-Längen-Fachwagen • mit 48 Rohr-Fächern.....	5
Uni-Fachwagen.....	5
Stabsortierwagen zweiseitig für Glas- und Zusatzleisten.....	5
Stabtransportwagen vertikal.....	5
Stabtransportwagen vertikal.....	5
Fenstertransportwagen • ineinander stellbar.....	5
Fenstertransportwagen • ineinander stellbar mit Kran und Gabelstapler bedienbar.....	6
Fenstertransportwagen.....	6
Fenstertransportwagen.....	6
Fenstertransportwagen schwere Ausführung mit Kran und Gabelstapler bedienbar.....	6
Fachwagen • für Flügel und Rahmen.....	6
Fachwagen • für Flügel und Rahmen.....	6
Fenstertransport-Fachwagen.....	6
mit unterer Rollenbahn.....	6
Fenstertransport-Fachwagen.....	6
mit unterer Rollenbahn.....	6
Transportständer für Großelemente.....	6
Glasfachwagen.....	6
Glasfachwagen.....	6
Hubrollsteg • für Bestückung des Glasfachwagens.....	6
Fixlängenwagen einseitig.....	7
Fixlängenwagen einseitig.....	7
Rahmen-Rollenbahn.....	7
Rahmen-Rollenbahn • auf Schienen verfahrbar.....	7

Rahmen-Rollenbahn • auf Schienen verfahrbar, mit 360° Dreheinrichtung.....	7
Rahmen-Rollenbahn • frei verfahrbar.....	7
Hubrollsteg • für die Übergabe von schweren Fenstern auf Fenstertransportwagen.....	7
Hubrollsteg • für die Übergabe von schweren Fenstern auf Fenstertransportwagen.....	7
Vertaktanlage • mit Hubrollsteg für die Bestückung des Fachwagens 32.21V001 Komplett mit SPS.....	7
Fachwagen • für verglaste Fensterelemente.....	7
Wende- und Verteilerbahn • mit oder ohne Rollladenkasten-Montagevorrichtung.....	7
Dreheinrichtung 360°.....	7
Rahmen-Rollenbahn schwenkbar als Wendestation.....	8
Fachwagen für Haustüren.....	8
Stabprofilwagen zweiseitig.....	8
Fachwagen automatisch befüllbar.....	8
Fachwagen automatisch befüllbar.....	8
I-Führungssystem • zur automatischen Übergabe.....	8
L-Führungssystem • zur automatischen Übergabe.....	8
U-Führungssystem • zur automatischen Übergabe.....	8

Montagevorrichtungen

Schiebearbeitstisch.....	9
Schiebearbeitstisch.....	9
Schiebearbeitstisch • mit 45°-Durchgang.....	9
Montagetisch horizontal • ausziehbar.....	9
Schiebearbeitstisch horizontal • mit Hubdrehtisch.....	9
Horizontal-Rollentisch • mit oder ohne Hubleisten.....	9
Uni Montagetisch.....	9
Stabklebe- und Steck-Vorrichtung mit Profilspanneinrichtung, 360° drehbar.....	9
Rollentisch • horizontal.....	9
Rollentisch mit pneumatischer Hub- und Vakuumsaugereinrichtung.....	9
Montagedrehtisch.....	9
Montagedrehtisch • mit pneum. Hubeinrichtung.....	9
Montage-Kipp-, Dreh-, Hubtisch.....	10
Montage-Kipptisch • ausziehbar.....	10
Montage-Kipptisch • Standard.....	10
Montage-Kipptisch.....	10
mit seitlichen Aussparungen.....	10
Montage-Kipptisch.....	10
mit verstellbaren, ausziehbaren Auflageholmen.....	10
Montage-Kipptisch • mit verstellbaren, ausziehbaren Auflageholmen in Rollenbahn einfahrbar.....	10
Montage-Kipptisch.....	10
für die Rollladenkasten-Montage.....	10
Montage-Kipptisch • mit verfahrbaren Pressbalken für die liegende und stehende Verglasung.....	10
Flügelabhängevorrichtung • als Hubrollsteg.....	10
Automatischer Übergabetisch.....	10
mit automatischem Ein- und Austransport.....	10
Automatischer Übergabetisch.....	10
mit automatischem Ein- und Austransport.....	10
Automatischer Übergabetisch.....	10
mit automatischem Ein- und Austransport.....	10
Flügel-Montagestation FM 2500/3000.....	11
Flügel-Montagestation FM 2501/3001.....	11
Flügel-Montagestation FM 2502/3002.....	11
Flügel-Montagestation FM 3002.....	11
mit Gitterregal.....	11
Flügel-Montagestation FM 2512/3012.....	11
mit SPS Ablaufsteuerung.....	11
Flügel-Montagestation FM 3003.....	11
mit Olivenbohrereinheit.....	11
Flügel-Montagestation FM 3015 AL-PC.....	11
Riegelstangen-Stanzautomatik.....	11

Flügelanschlagautomat FAA S2.....	11
Flügelanschlagautomat FAA S3.....	11
Flügelanschlagautomat FAA S4.....	11
Glasleistensägetisch FM 3004.....	11
Rahmen-Montagestation RM 3000/4000.....	11
Montagestation • stehend.....	12
Montagestation stehend.....	12
mit Flachspannzylindern, manuell verfahrbar.....	12
Anschlag- und Montagestation • stehend.....	12
Anschlag- und Montagestation • stehend, mit erweitertem Hub- und Senkbereich.....	12
Montage- und Prüfvorrichtung.....	12
Verglasungs- und Versiegelungsstation.....	12
Verglasungs- und Versiegelungsstation.....	12
mit integrierter Wendevorrichtung.....	12
Verglasungsstation VS 4000.....	12
mit abklappbarem Anschlagbalken.....	12
Verglasungsstation VS-2KP 4000.....	12
mit versenkbaren Preßbalken.....	12
Kontroll- und Verglasungspresse, Automatik mit versenkbaren Preßbalken.....	12
Kontroll- und Verglasungspresse, Automatik mit erweitertem Hub- und Senkbereich.....	12
Fenster-Wendeeinrichtung.....	12
hydr. um 90° drehbar.....	12

Arbeitsplatzausrüstung

Schwenkausleger an Säule montiert für Gerätehalter.....	13
Einschiene-Deckenanlage • für Gerätehalter.....	13
Zweischienen-Deckenanlage • für Gerätehalter.....	13
Gerätehalter • für alle Schwenkausleger und Deckenanlagen.....	13
Haspelständer • fahrbar.....	13
Haspelständer • für 4 Stück Dichtungshaspeln.....	13
Haspelständer • horizontal.....	13
Haspelständer • für alle Schwenkausleger und Deckenanlagen.....	13
Gitterregal • als Beschlaglager über dem Flügelanschlagplatz.....	13
Gitterregal • als Beschlaglager über dem Flügelanschlagplatz.....	13
Arbeitsstation für Stabmontage am Stab.....	13
Wetterschenk-Montageplatz • horizontal.....	13

Messen und Anschläge

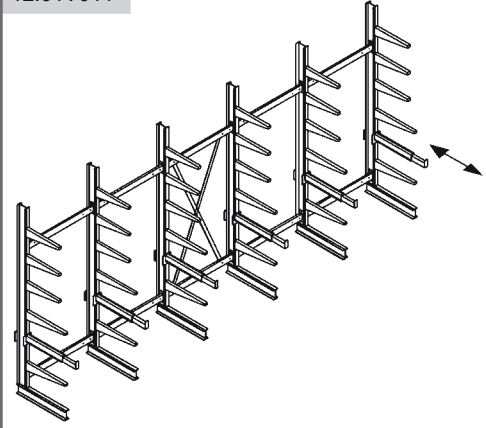
Handrad-Längenanschlag mit elektr. Digitalanzeige.....	14
Ein-Achsen-Positionieranschlag mit Positioniersteuerung.....	14
Zwei-Achsen-Positionieranschlag mit Positioniersteuerung.....	14
Standard-Meßstab • mit Datenübertragungskabel.....	14
Standard-Teleskop-Meßstab.....	14
Funk-Meßstab • mit Bedientableau.....	14
Funk-Meßstab.....	14

Maschinen

Bohr- und Schraubanlage.....	15
Kämpfer-Bohrmaschine zum paarweisen Bohren von Blenkrankenprofilen.....	15
Stationäre Schraubeinheit • mit Maschinenständer.....	15
Schließteil-Montagevorrichtung.....	15
Durchlauf-Schraubanlage DSA 1600.....	15
Nippelschrauben-Setzautomat HRA.....	15
Automatische Längsschnittsäge • vertikal.....	15
Automatische Längsschnittsäge • horizontal.....	15
Zuschnittautomat ZA 550.....	15
Stahl-Zuschnittautomat SZA 350 • für den optimierten Stahlzuschnitt in der PVC-Fensterfertigung.....	15
Stabbearbeitungszentrum SBZ 100 G.....	15

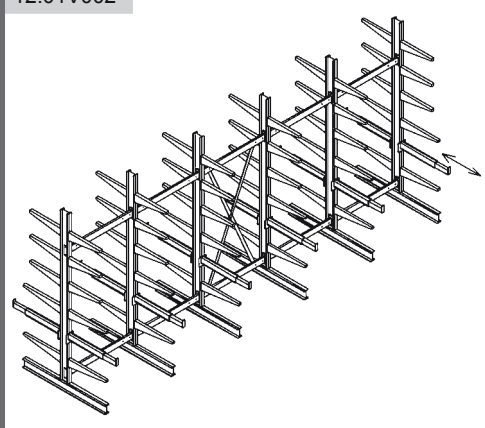
Lagertechnik

12.01V011



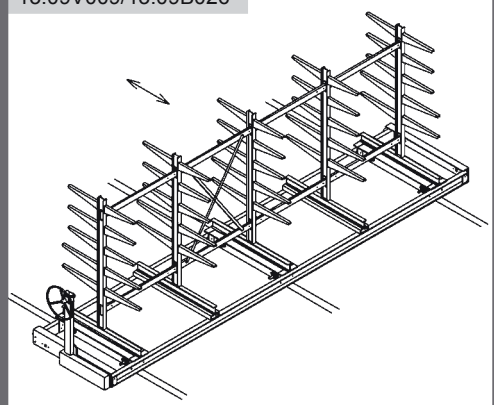
Langgutregal • einseitig

12.01V002



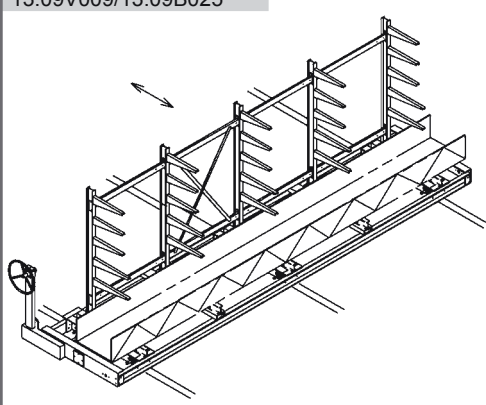
Langgutregal • doppelseitig

13.09V009/13.09B026



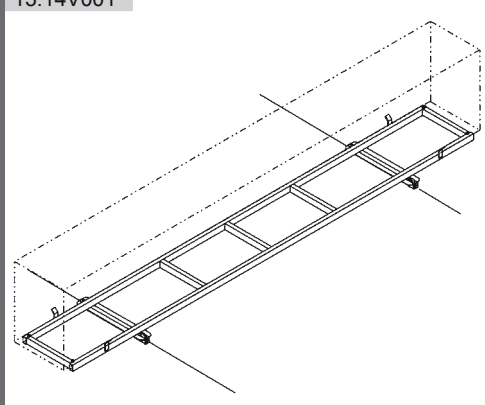
Fahrwagen für Langgutregal doppelseitig und Profilkassetten

13.09V009/13.09B025



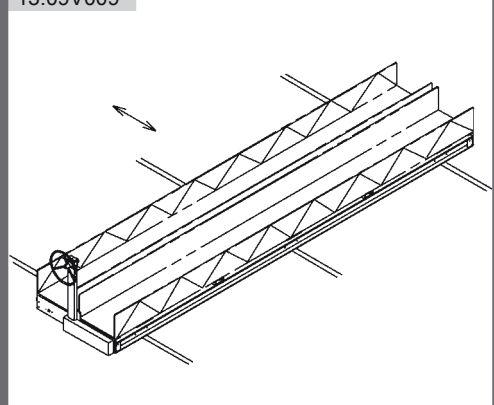
Fahrwagen für Langgutregal doppelseitig und Profilkassetten

13.14V001



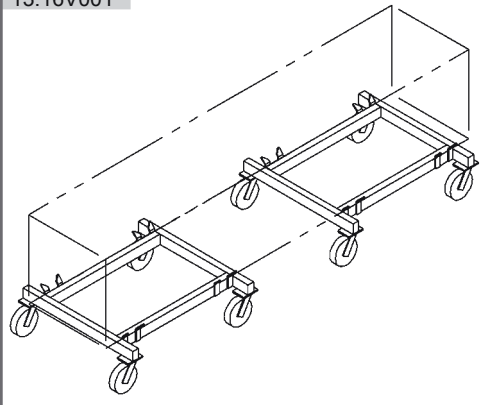
Fahrwagen für Profilkassetten auf Schienen verfahrbar

13.09V009



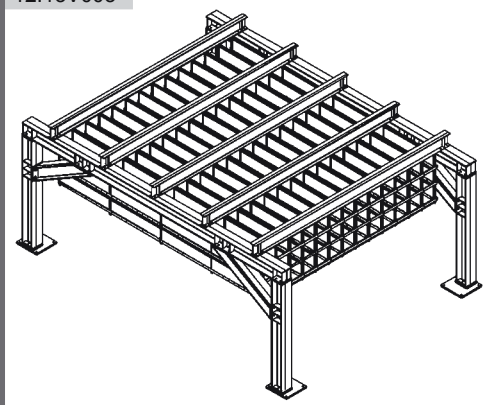
Fahrwagen für Profilkassetten auf Schienen verfahrbar

13.16V001



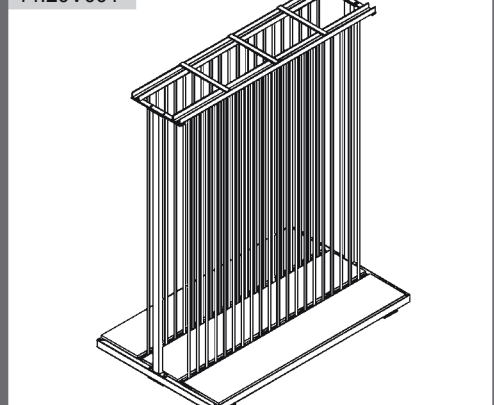
Fahrwagen für Profilkassetten frei verfahrbar

12.13V003



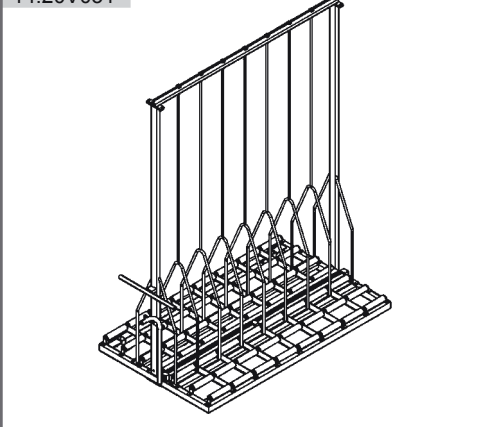
Fixlängen-Überbauregal für Stahlzuschnitte

14.20V001



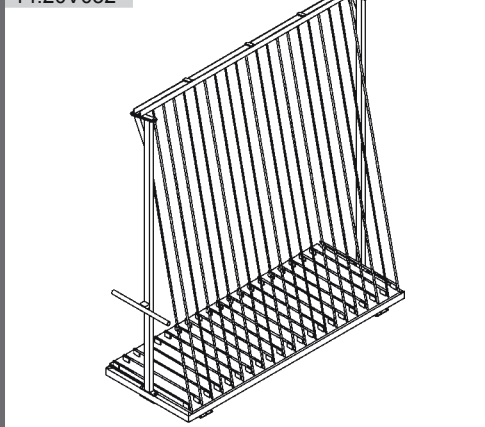
Fachregal

14.20V031



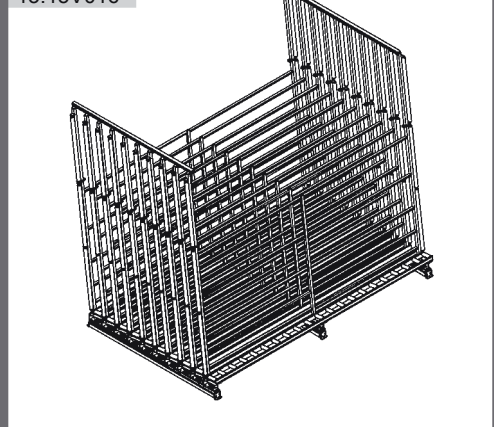
Fachregal • mit Rollenbahn

14.20V032



Fachregal

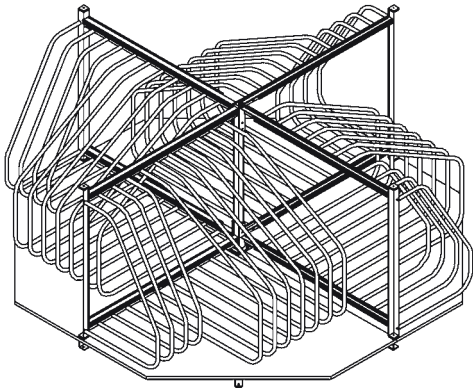
13.15V016



Fachregal

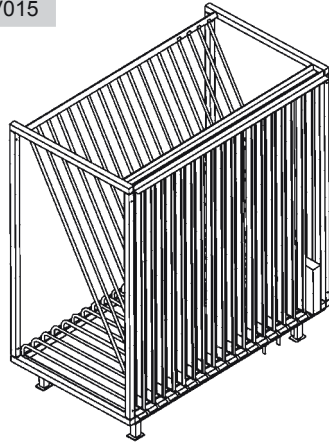
Lagertechnik

15.03V004



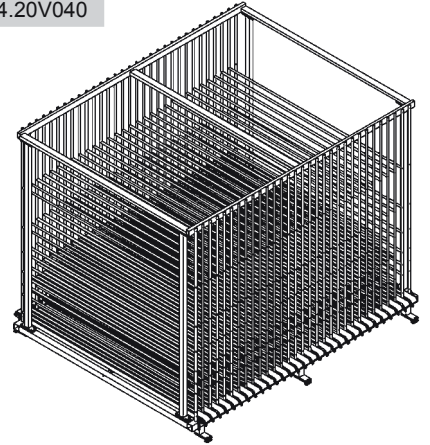
Lagerrondell

14.20V015



Fachregal • automatisch befüllbar

14.20V040

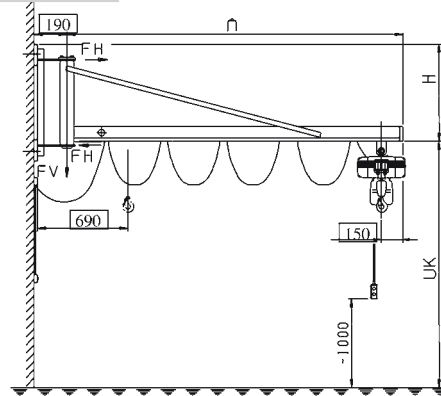


Fachregal • automatisch befüllbar

Hebetechnik

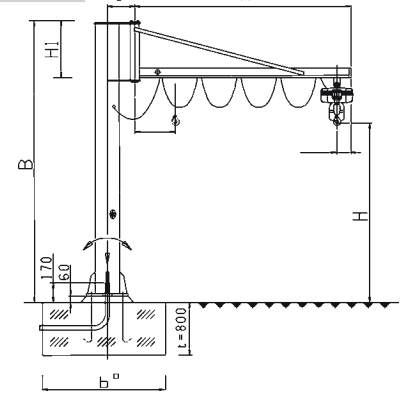
federhenn
AFS Federhenn Maschinen GmbH

21.02V001



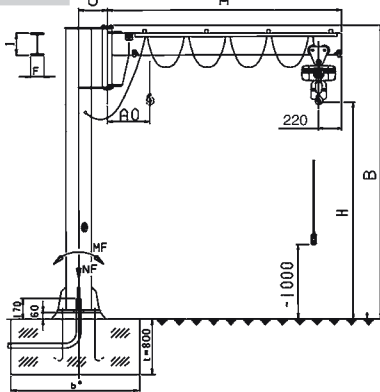
Wandschwenkkran LW

21.01V001



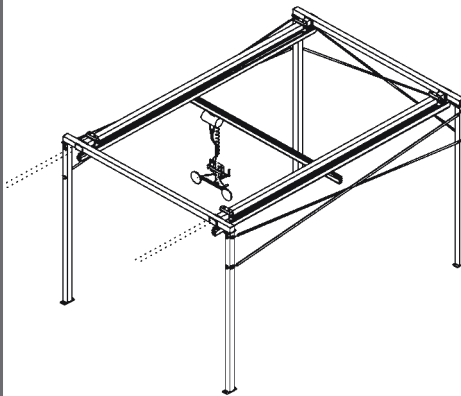
Säulenschwenkkran LS

21.01V012



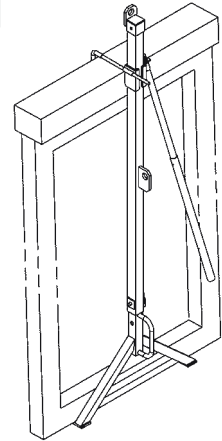
Säulenschwenkkran LSX

22.03V011



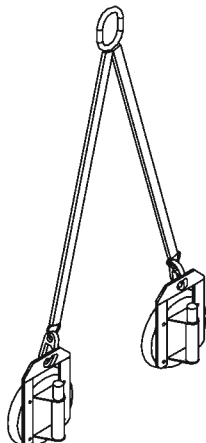
Zweischienenkran • auf Ständer montiert

26.03V001



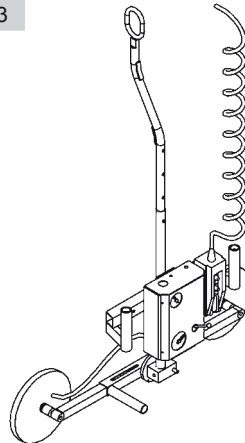
Fenstertransportvorrichtung

26.03V002



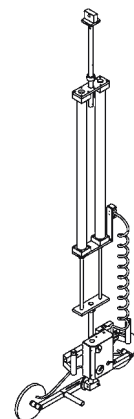
Vakuum Hebe- und Transportgerät

26.03V003



Vakuum Hebe- und Transportgerät • für Kettenzug

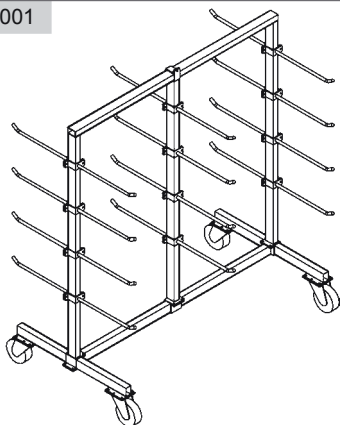
26.03V006



Vakuum Hebe- und Transportgerät mit pneum. Hebezeug

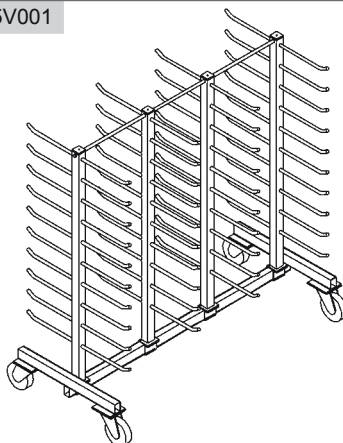
Transportmittel

31.03V001



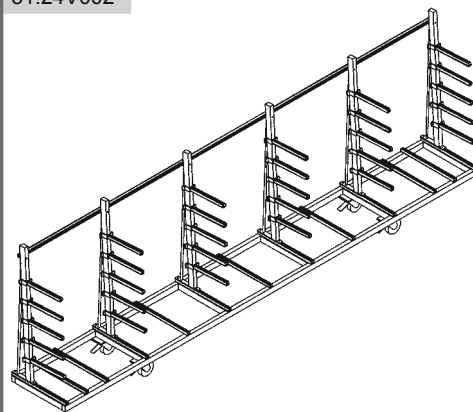
Profilwagen • horizontal,
mit einstellbaren Ablagegestreben

31.05V001



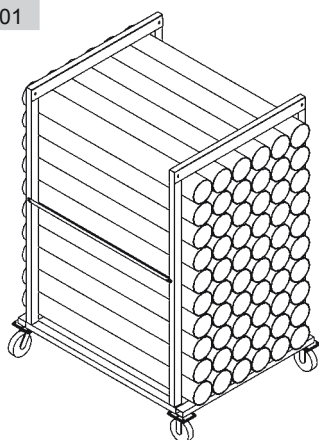
Profilwagen • horizontal, mit festen Ablagegestreben

31.24V002



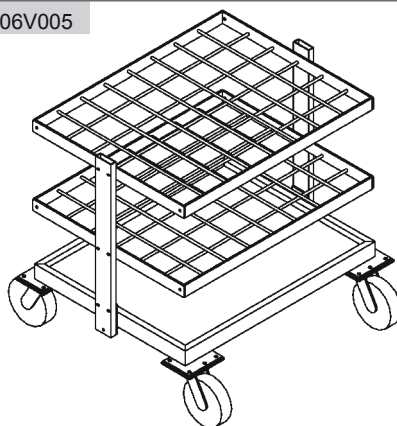
Langgut-Profilwagen

31.26V001



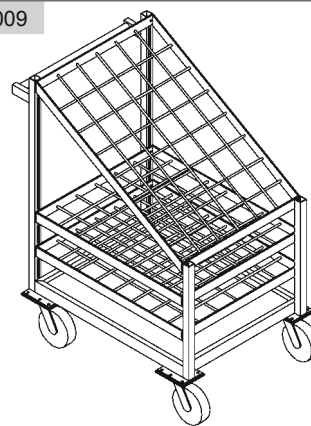
Stabsortierwagen

31.06V005



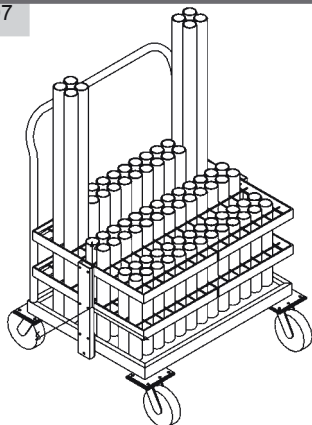
Fixlängenwagen
• mit 6, 24 oder 48 Fächern

31.06V009



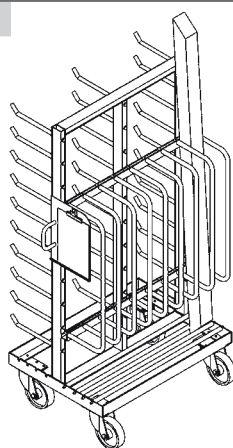
Fixlängenwagen
• mit 24 oder 48 Fächern

31.06V007



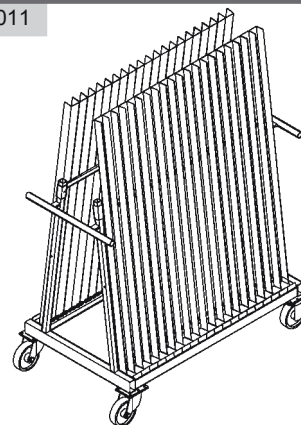
Fix-Längen-Fachwagen
• mit 48 Rohr-Fächern

32.02V014



Uni-Fachwagen

32.02V011



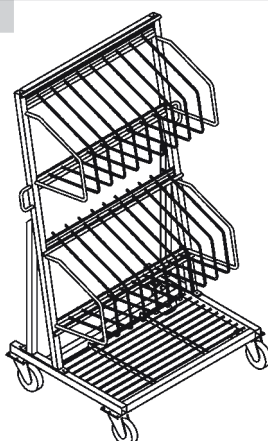
Stabprofilwagen zweiseitig für
Glas- und Zusatzleisten

32.16V007



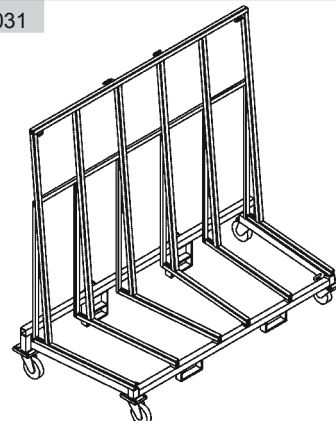
Stabtransportwagen vertikal

32.43V005



Stabtransportwagen vertikal

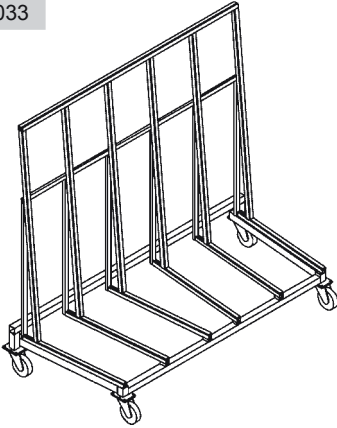
32.09V031



Fenstertransportwagen
• ineinander stellbar

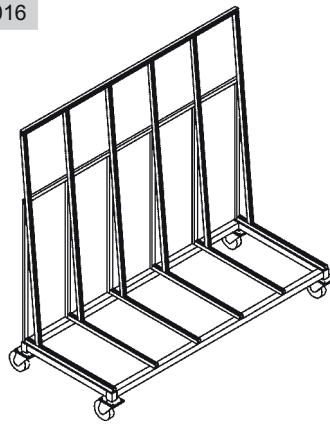
Transportmittel

32.09V033



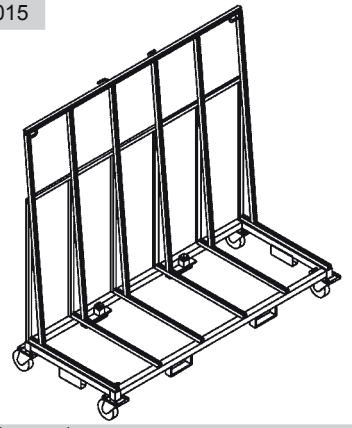
Fenstertransportwagen • ineinander stellbar mit Kran und Gabelstapler bedienbar

32.13V016



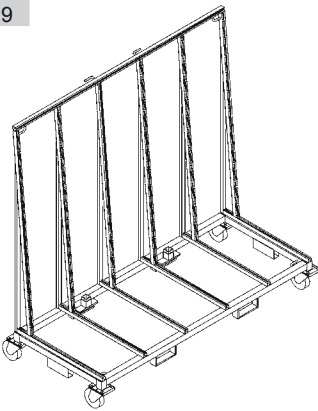
Fenstertransportwagen

32.13V015



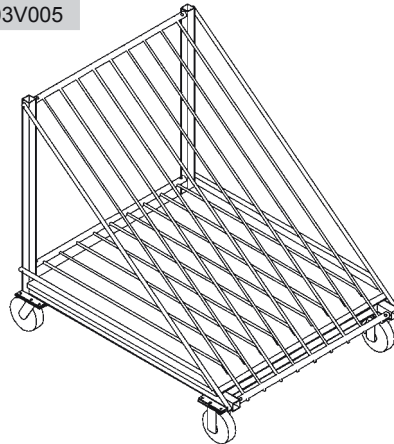
Fenstertransportwagen mit Kran und Gabelstapler bedienbar

32.13V019



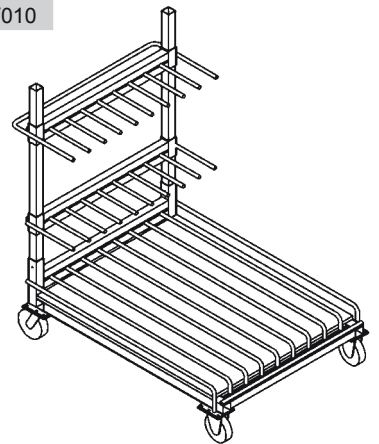
Fenstertransportwagen, schwere Ausführung mit Kran und Gabelstapler bedienbar

32.03V005



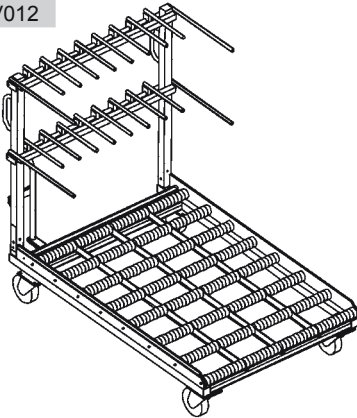
Fachwagen • für Flügel und Rahmen

32.32V010



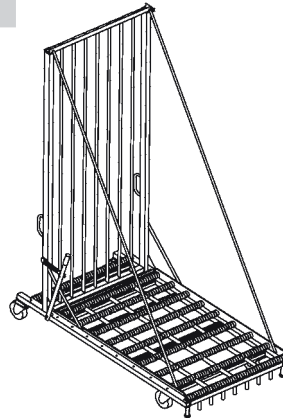
Fachwagen • für Flügel und Rahmen

32.20V012



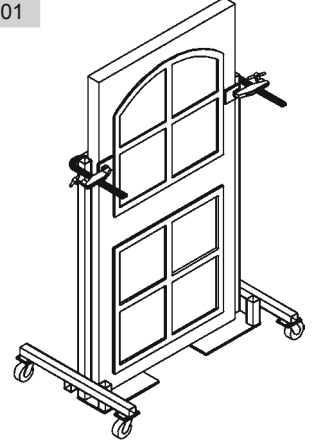
Fenstertransport-Fachwagen • mit unterer Rollenbahn

32.20V019



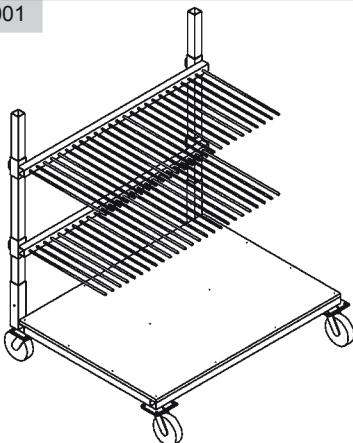
Fenstertransport-Fachwagen • mit unterer Rollenbahn

32.38V001



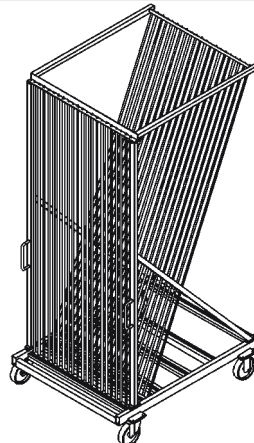
Transportständer für Großelemente

32.32V001



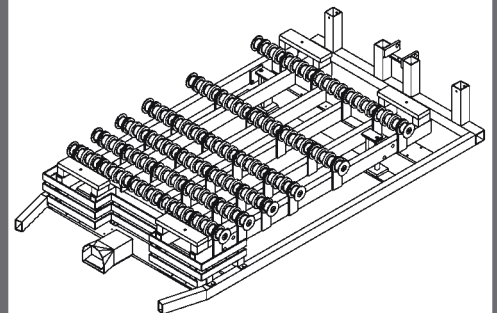
Glasfachwagen

35.34V008



Glasfachwagen

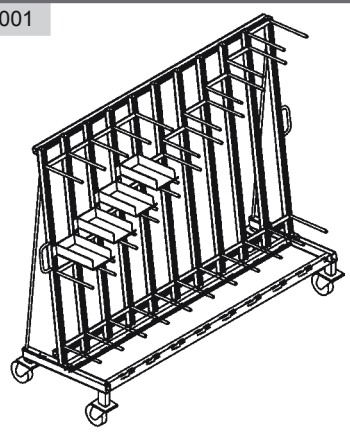
35.34V007



Hubrollsteg • für die Besstückung des Glasfachwagens

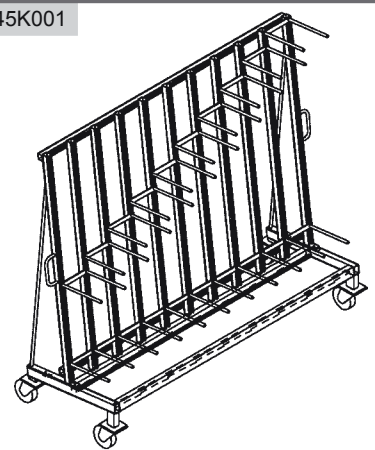
Transportmittel

32.45V001



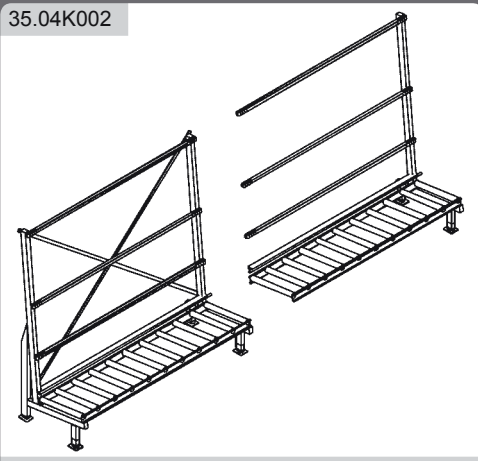
Fixlängenwagen einseitig

32.45K001



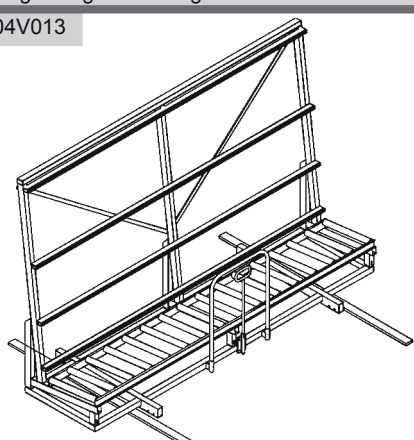
Fixlängenwagen einseitig

35.04K002



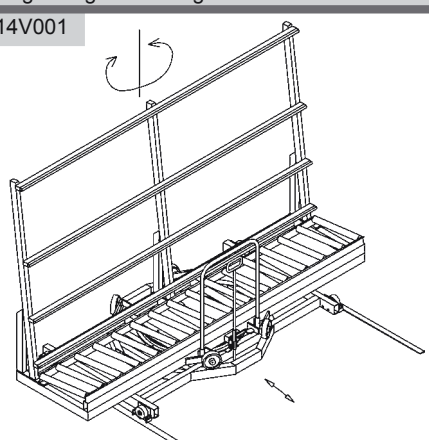
Rahmen-Rollenbahn

36.04V013



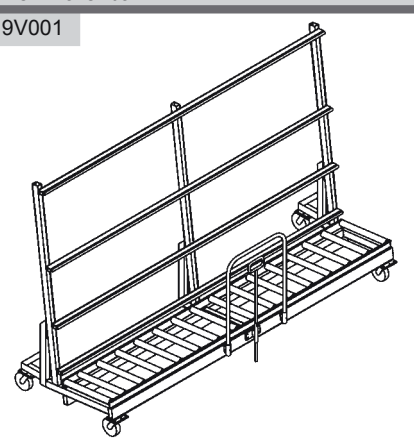
Rahmen-Rollenbahn
• auf Schienen verfahrbar

35.14V001



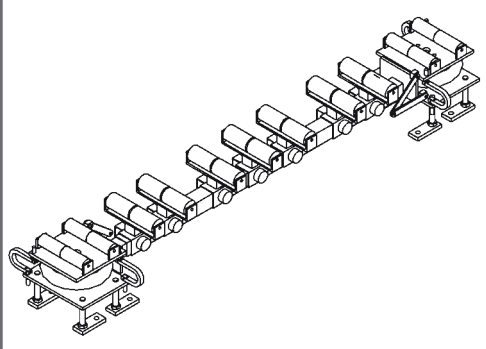
Rahmen-Rollenbahn • auf Schienen verfahrbar, mit 360° Dreheinrichtung

35.19V001



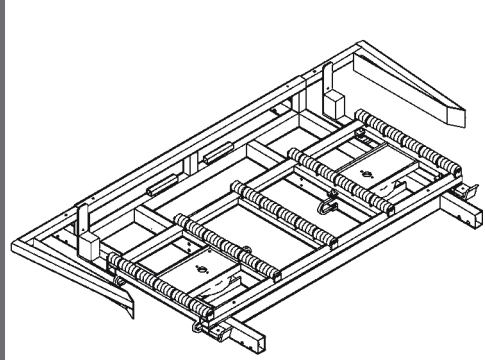
Rahmen-Rollenbahn
• frei verfahrbar

35.33V001



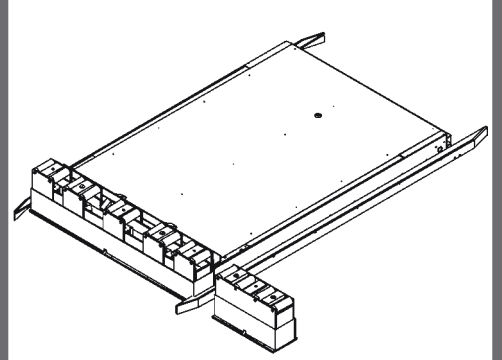
Hubrollsteg
• für die Übergabe von schweren Fenstern auf Fenstertransportwagen

35.34V001



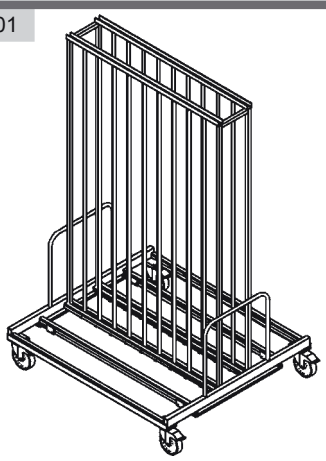
Hubrollsteg
• für die Übergabe von schweren Fenstern auf Fenstertransportwagen

35.70V007



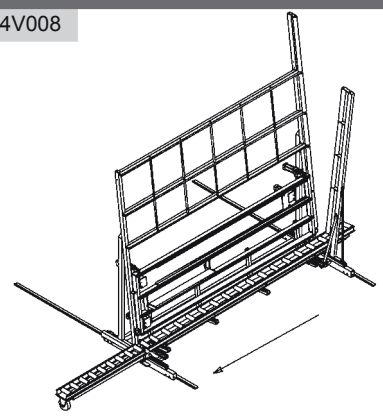
Vertektanlage • mit Hubrollsteg für die Bestückung des Fachwagens 14.20V042 • komplett mit SPS

32.21V001



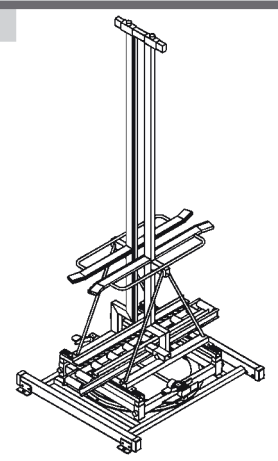
Fachwagen • für verglaste Fensterelemente

36.04V008



Wende- und Verteilerbahn
• mit oder ohne Rollladenkasten-Montagevorrichtung

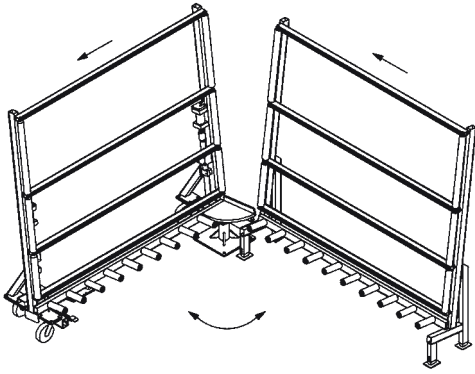
36.05V004



Dreheinrichtung 360°

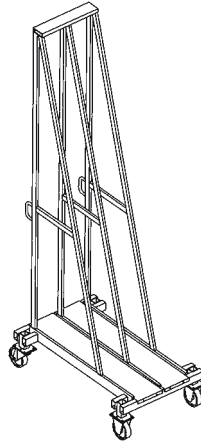
Transportmittel

36.07V001



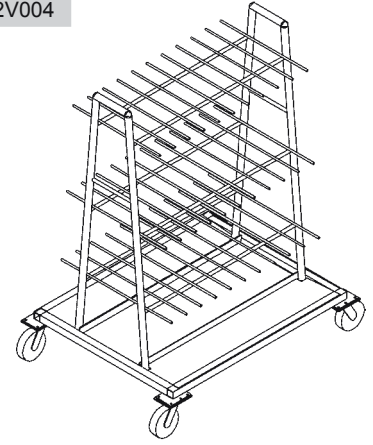
Rahmen-Rollenbahn schwenkbar
• als Wendestation

32.20V022



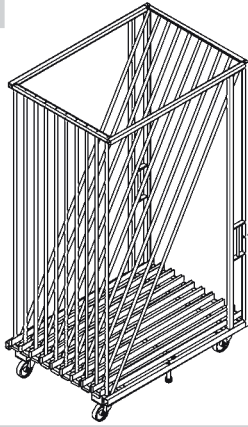
Fachwagen für Haustüren

32.02V004



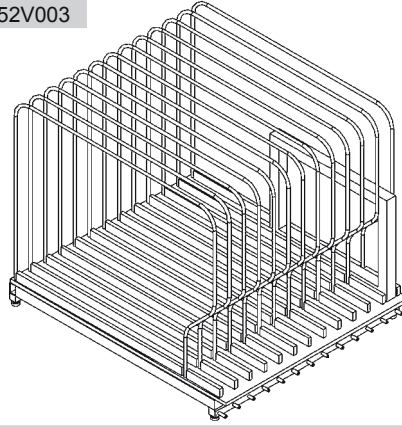
Stabprofilwagen zweiseitig

38.20V018



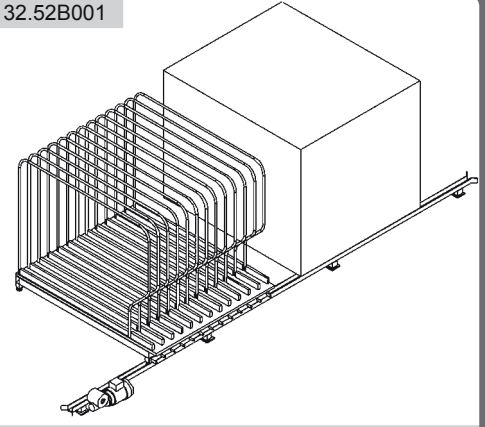
Fachwagen automatisch befüllbar

32.52V003



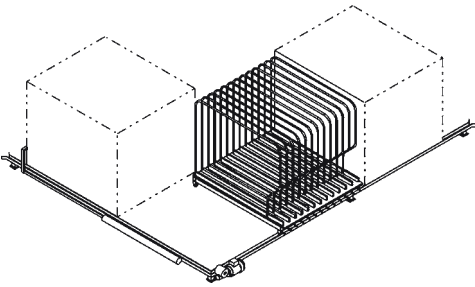
Fachwagen automatisch befüllbar

32.52B001



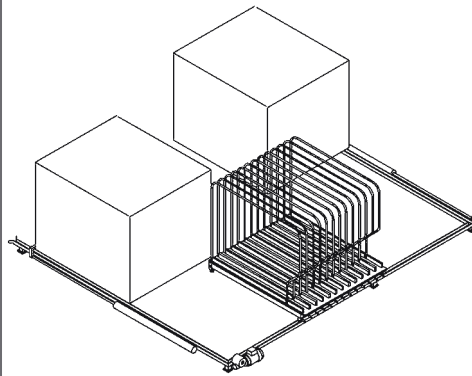
I-Führungssystem
• zur automatischen Übergabe

32.52B002



L-Führungssystem
• zur automatischen Übergabe

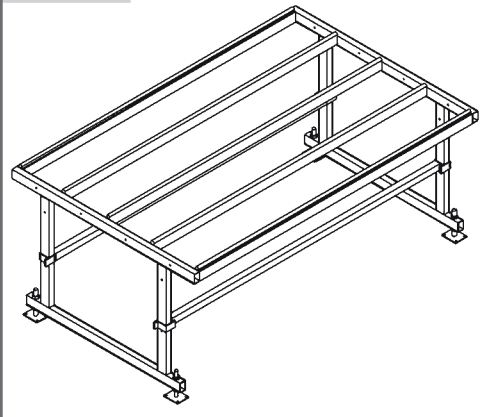
32.52B003



U-Führungssystem
• zur automatischen Übergabe

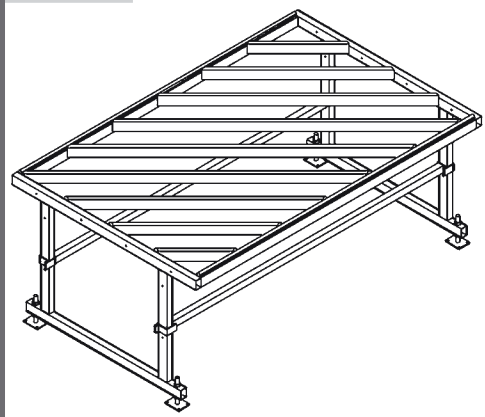
Montagevorrichtungen

41.52



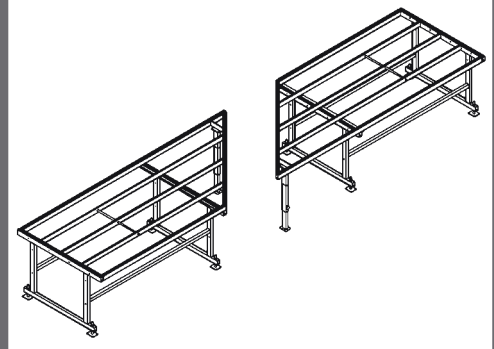
Schiebearbeitstisch

41.53



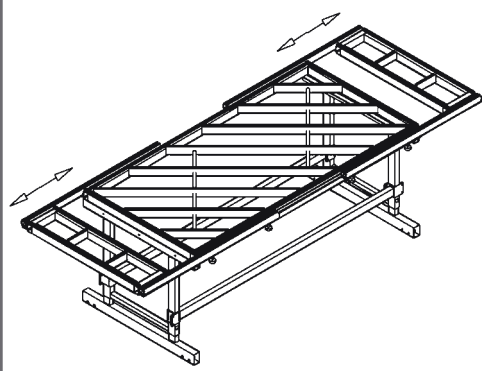
Schiebearbeitstisch

41.52V028



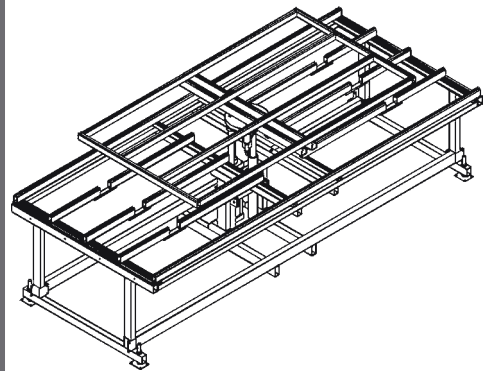
Schiebearbeitstisch • mit 45°-Druchgang

41.58V006



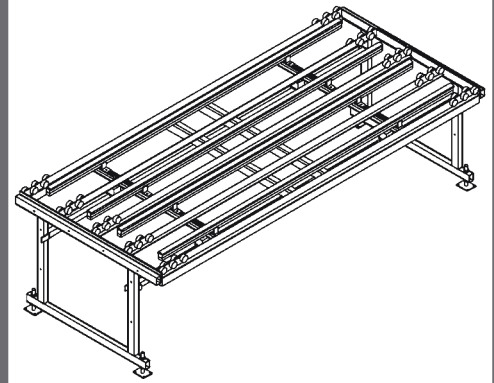
Montagetisch horizontal • ausziehbar

41.52V013



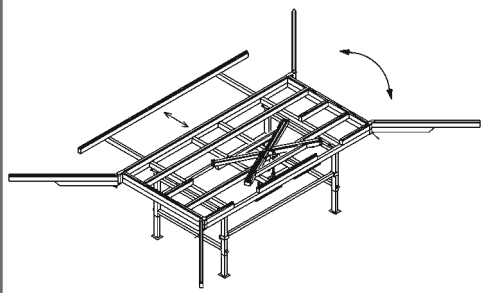
Schiebearbeitstisch horizontal • mit Hubdrehtisch

41.57



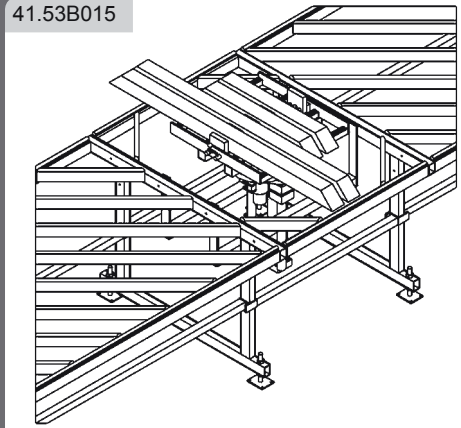
Horizontal-Rollentisch
• mit oder ohne Hubleisten

41.60V002



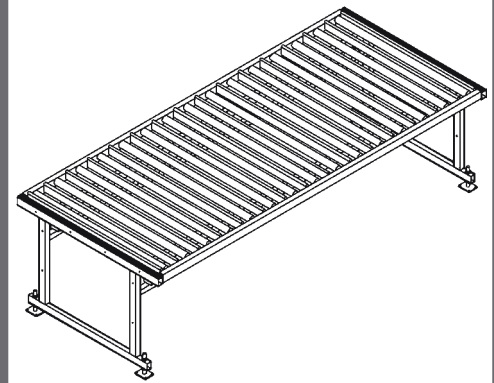
Uni Montagetisch

41.53B015



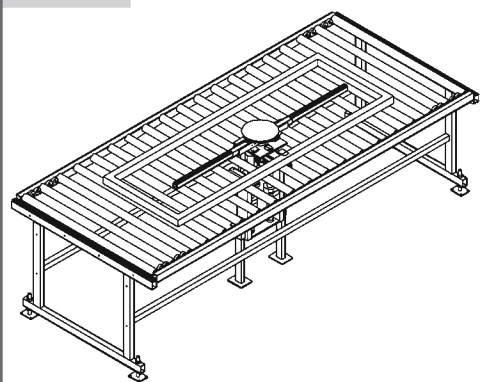
Stabklebe- und Steck-Vorrichtung
mit Profilspanneinrichtung, 360° drehbar

41.54V008



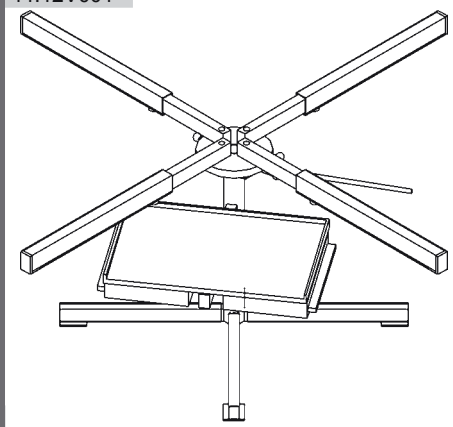
Rollentisch • horizontal

41.54V014



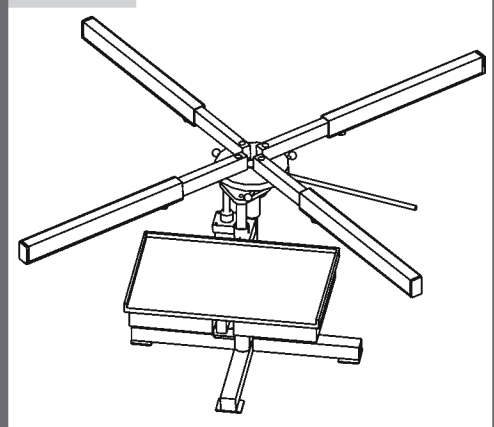
Rollentisch mit pneumatischer Hub-
und Vakuumsaugeinrichtung

44.12V001



Montagedrehtisch

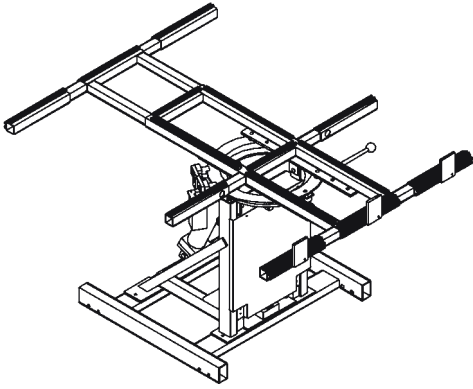
44.12V002



Montagedrehtisch • mit pneum. Hubeinrichtung

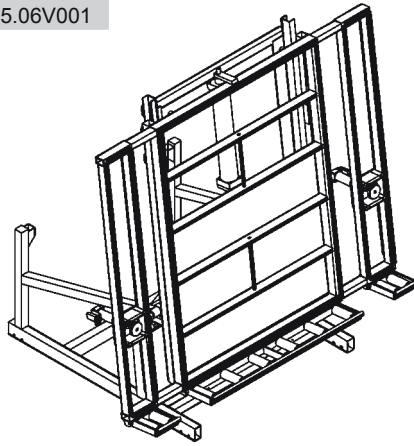
Montagevorrichtungen

45.02V004



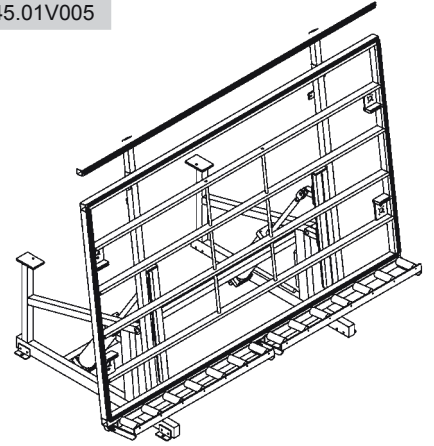
Montage-Kipp-, Dreh-, Hubtisch

45.06V001



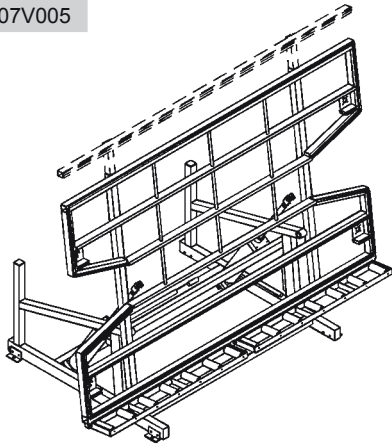
Montage-Kipptisch • ausziehbar

45.01V005



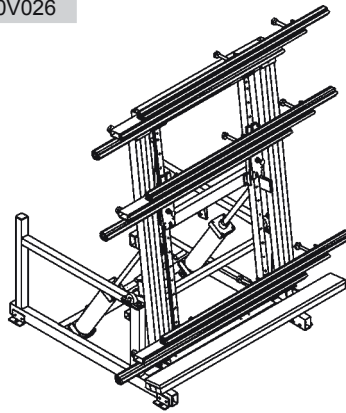
Montage-Kipptisch • Standard

45.07V005



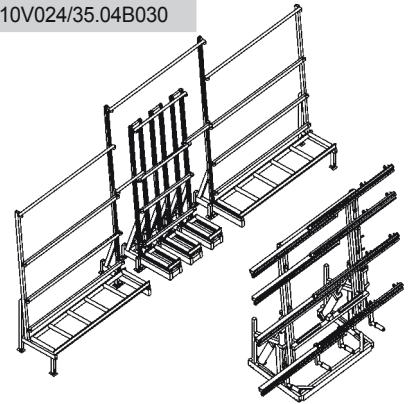
Montage-Kipptisch mit seitlichen Aussparungen

45.10V026



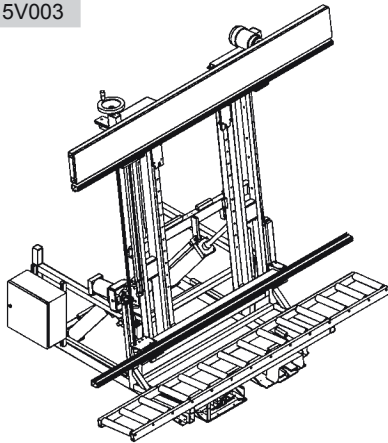
Montage-Kipptisch • mit verstellbaren, ausziehbaren Auflageholmen

45.10V024/35.04B030



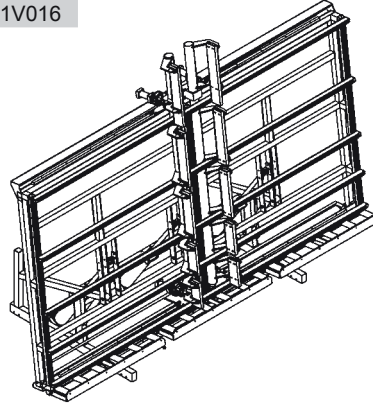
Montage-Kipptisch • mit verstellbaren, ausziehbaren Auflageholmen • in Rollenbahn einfahrbar

45.15V003



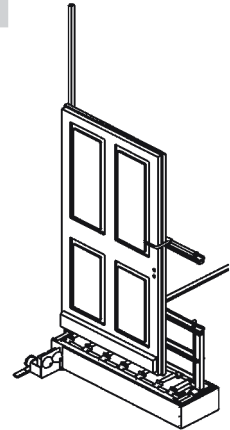
Montage-Kipptisch • für die Rolladenkasten-Montage

45.11V016



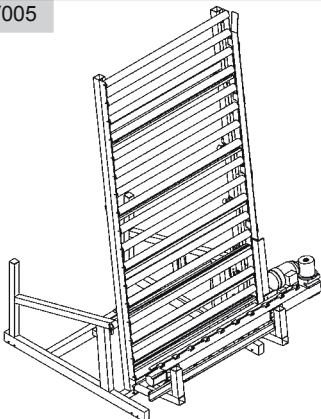
Montage-Kipptisch • mit verstellbaren Pressbalken für die liegende und stehende Verglasung

45.59V002



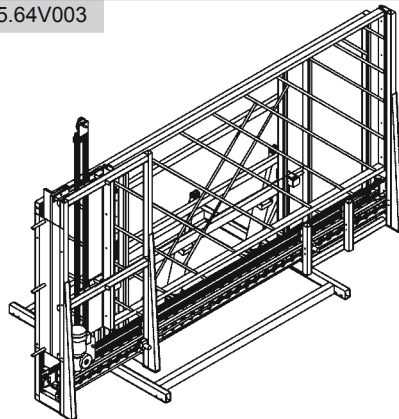
Flügeleinhängenvorrichtung • als Hubrollsteg

45.62V005



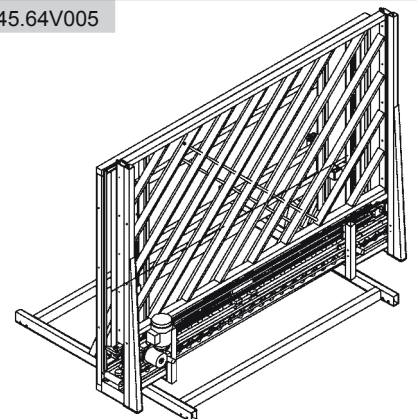
Automatischer Übergabetisch • mit autom. Ein- und Austransport

45.64V003



Automatischer Übergabetisch • mit autom. Ein- und Austransport

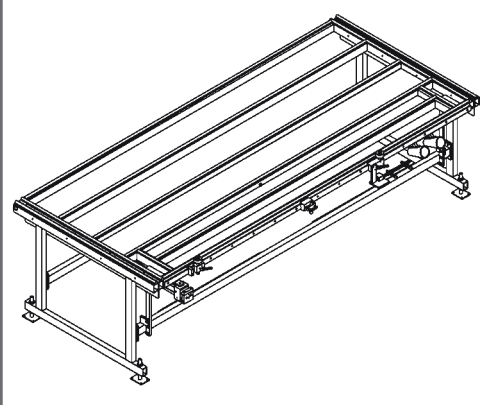
45.64V005



Automatischer Übergabetisch • mit autom. Ein- und Austransport

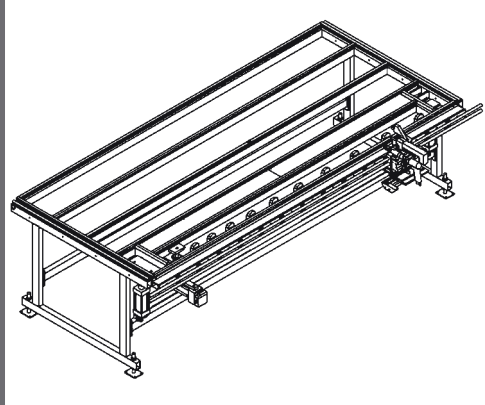
Montagevorrichtungen

46.52V005



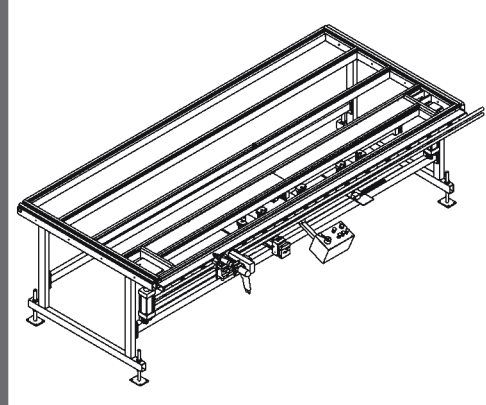
Flügel-Montagestation FM 2500/3000

46.52V009



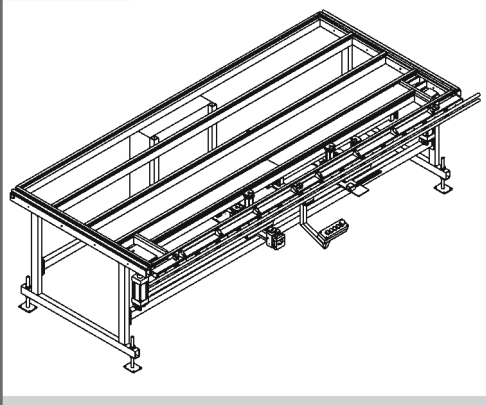
Flügel-Montagestation FM 2501/3001

46.52V011



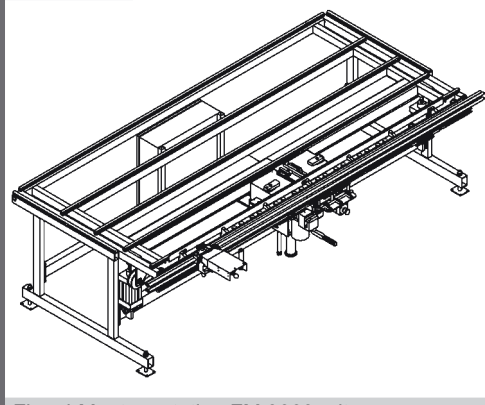
Flügel-Montagestation FM 2502/3002

46.52K052



Flügel-Montagestation FM 2512/3012 mit SPS Ablaufsteuerung

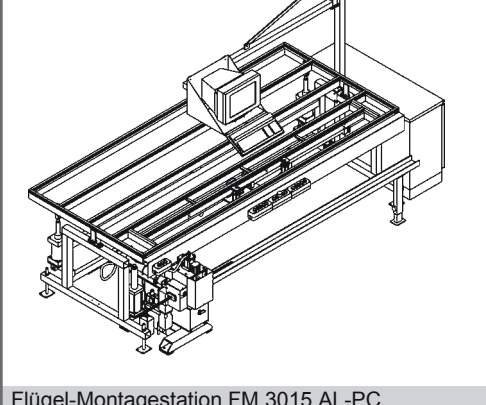
46.52V014



Flügel-Montagestation FM 3003 mit Olivenbohrereinheit

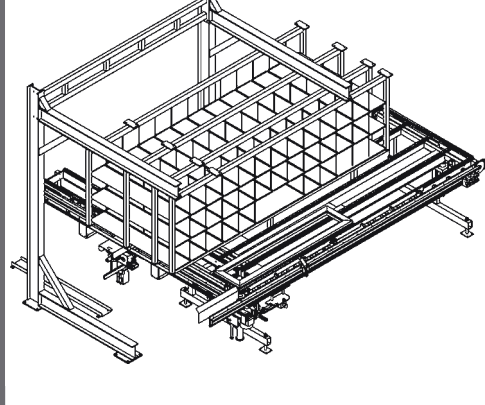
Gitterregale siehe Art. Nr.: 54.02... auf Seite 13

46.52V019/86.32V001



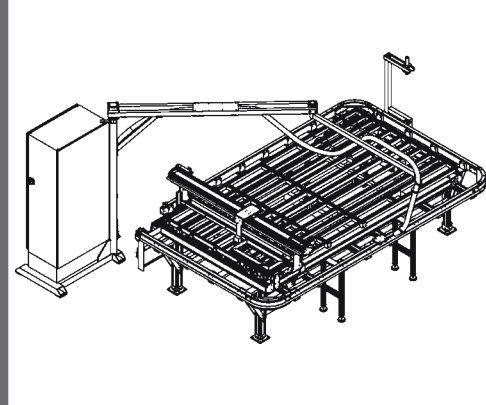
Flügel-Montagestation FM 3015 AL-PC Riegelstangen-Stanzautomatik

46.54V002



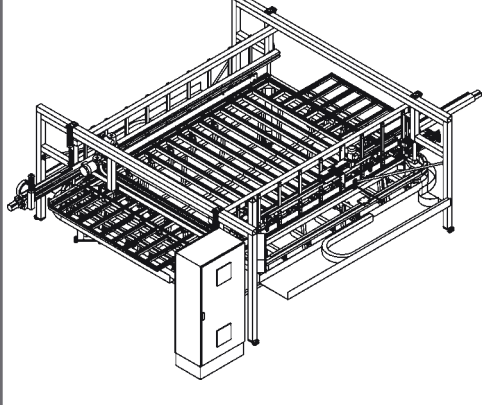
Flügel-Anschlagautomat FAA S2

46.55V005



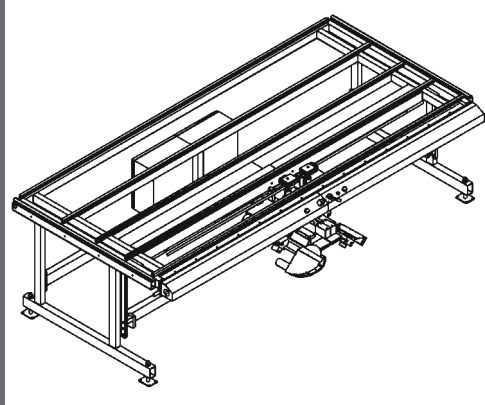
Flügel-Anschlagautomat FAA S3

46.56V001



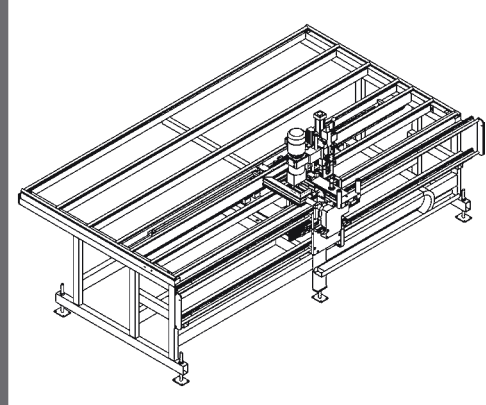
Flügel-Anschlagautomat FAA S4

46.52K055



Glasleistensägetisch FM 3004

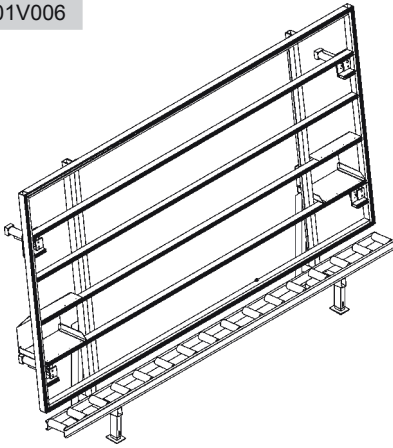
46.52V026



Rahmen-Montagetisch RM 3000/4000

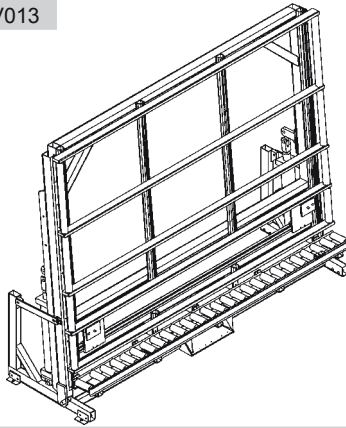
Montagevorrichtungen

47.01V006

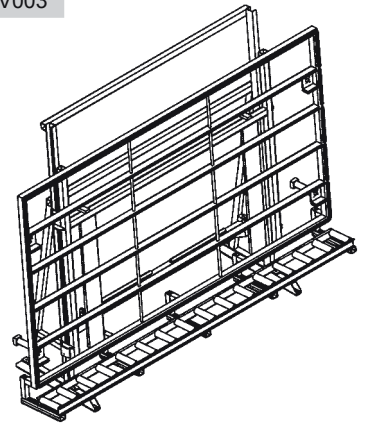


Montagestation • stehend

47.11V013

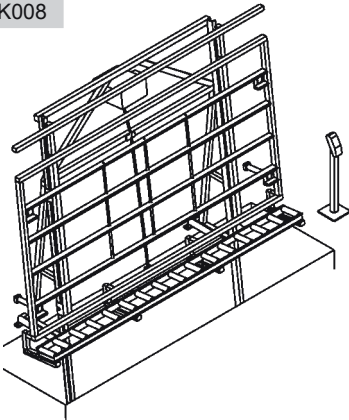
Montagestation stehend • mit
Flachspannzylindern, manuell verfahrbar

47.01V003

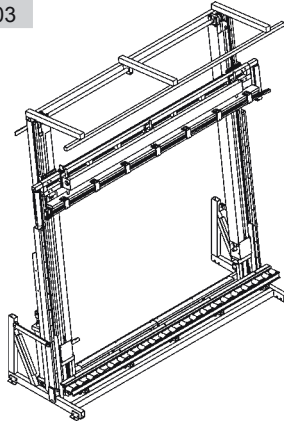


Anschlag- und Montagestation • stehend

47.02K008

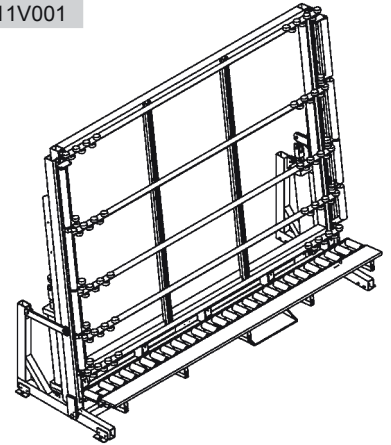
Anschlag- und Montagestation • stehend,
mit erweitertem Hub- und Senkbereich

48.20V003



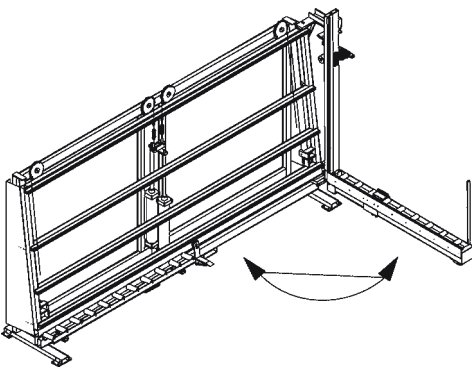
Montage- und Prüfvorrichtung

47.11V001

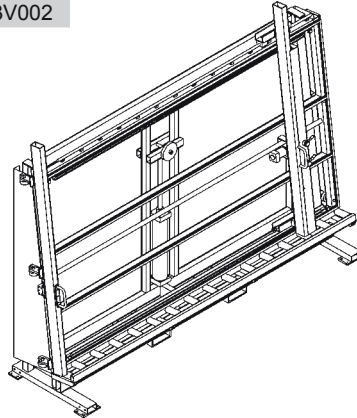


Verglasungs- und Versiegelungsstation

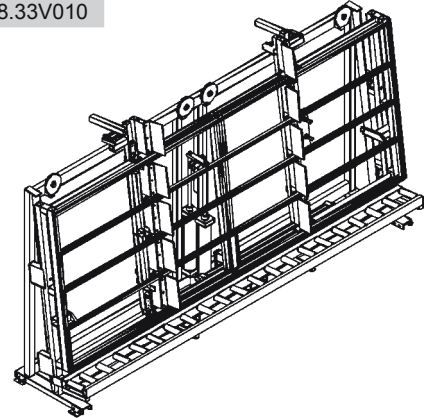
47.11V018

Verglasungs- und Versiegelungsstation
mit integrierter Wendevorrichtung

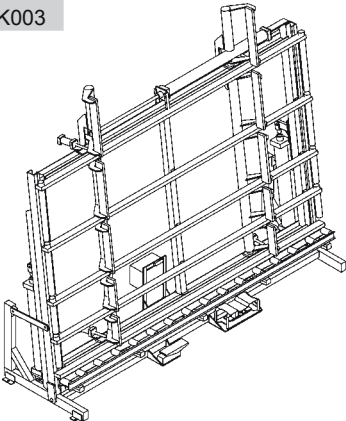
48.33V002

Verglasungsstation VS 4000
mit abklappbarem Anschlagbalken

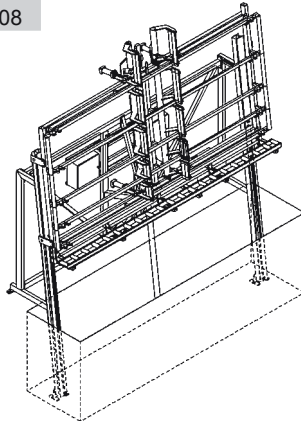
48.33V010

Verglasungsstation VS-2KP 4000
mit versenkbaren Preßbalken

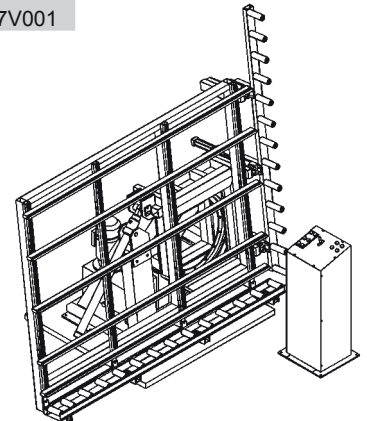
48.34K003

Kontroll- und Verglasungspressen, Automatik
mit versenkbaren Preßbalken

48.34V008

Kontroll- und Verglasungspressen, Automatik
mit erweitertem Hub- und Senkbereich

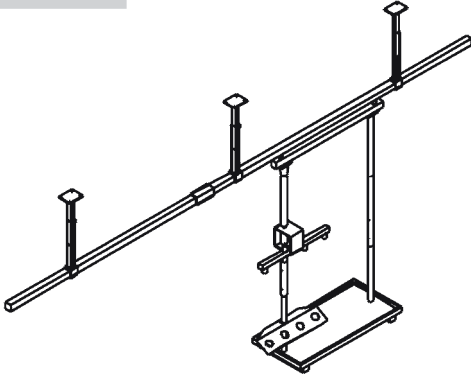
43.07V001



Fenster-Wendeeinrichtung • hydr. um 90° drehbar

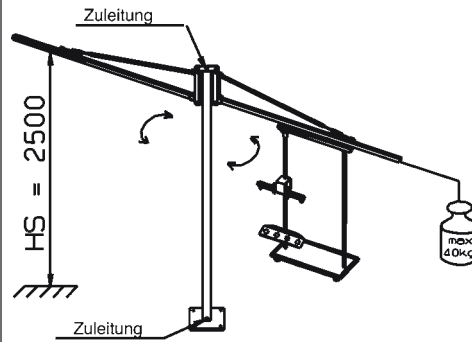
Arbeitsplatzausrüstung

51.03B001



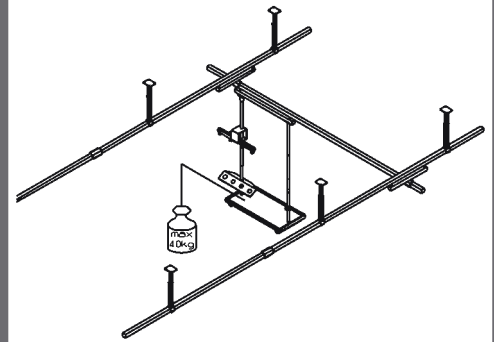
Schwenkausleger an Säule montiert
• für Gerätehalter

51.04B012



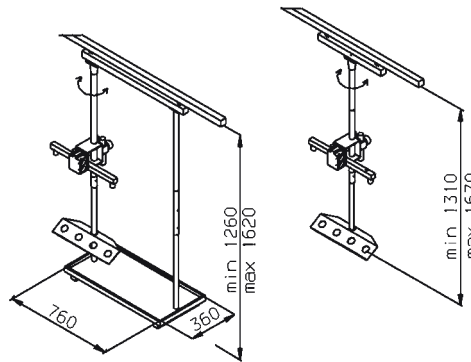
Einschiene-Deckenanlage
• für Gerätehalter

51.04V001



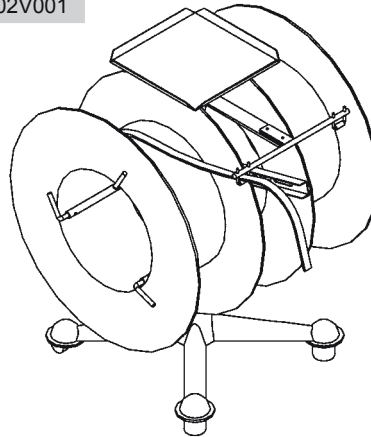
Zweischiene-Deckenanlage
• für Gerätehalter

51.03V001/51.03V003



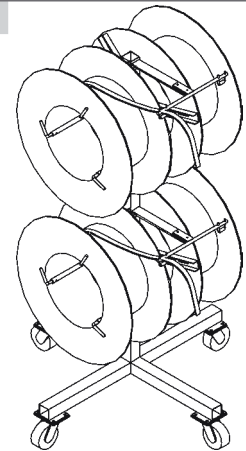
Gerätehalter • für alle Schwenkausleger und
Deckenanlagen

52.02V001



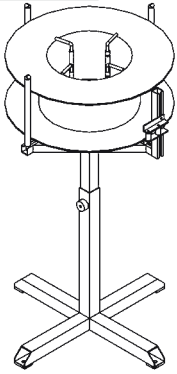
Haspelständer • fahrbar

52.02V002



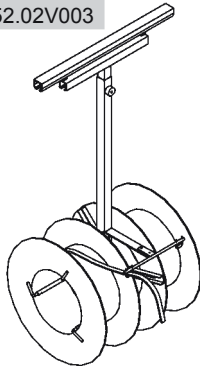
Haspelständer • für 4 Stück Dichtungshaspeln

52.02V004



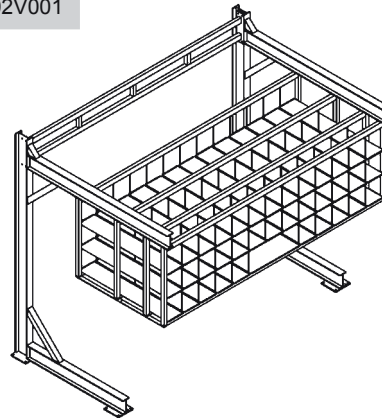
Haspelständer
• horizontal

52.02V003



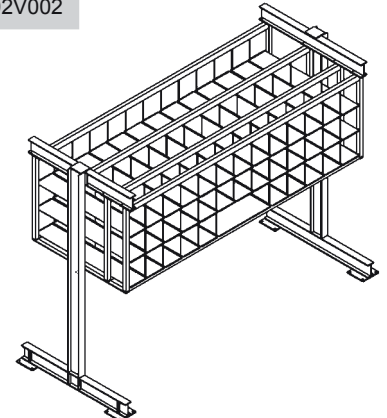
Haspelständer • für alle
Schwenkausleger und
Deckenanlagen

54.02V001



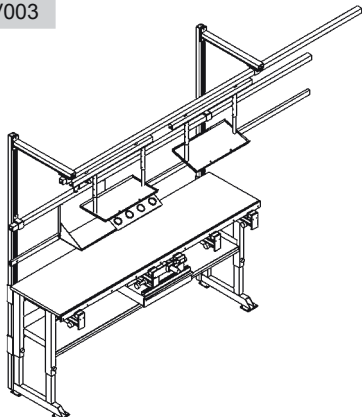
Gitterregal • als Beschlaglager
über dem Flügelanschlagplatz

54.02V002



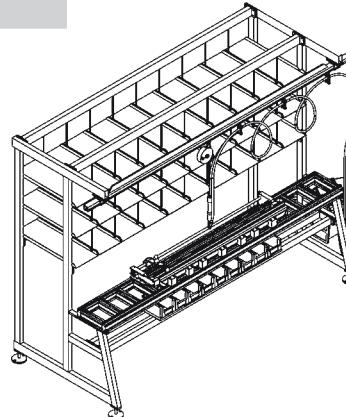
Gitterregal • als Beschlaglager
über dem Flügelanschlagplatz

55.02V003



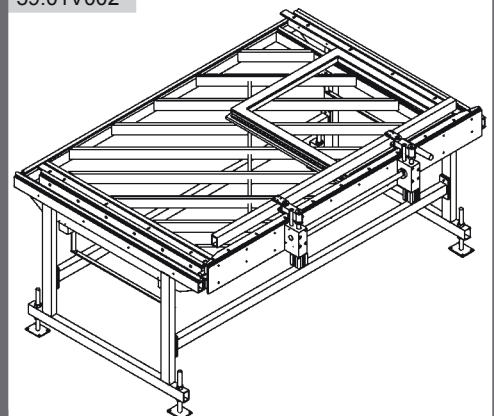
Arbeitsstation für Stabmontage

56.03



Arbeitsstation für
Flügelbeschlagmontage am Stab

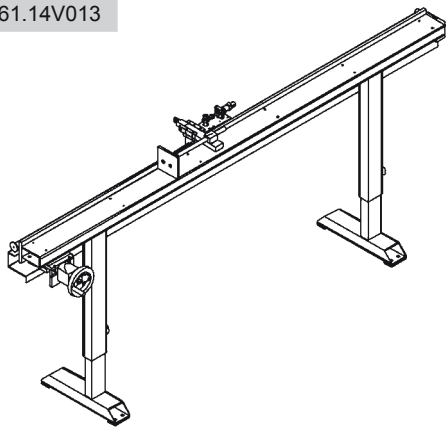
59.01V002



Wetterschenkel-Montageplatz • horizontal

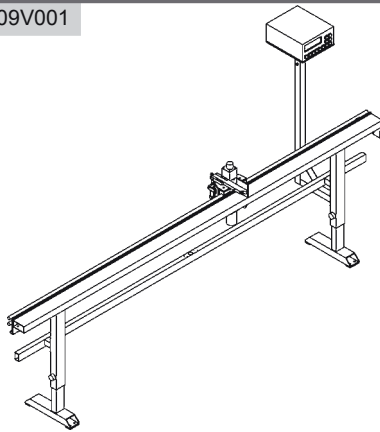
Messen und Anschläge

61.14V013



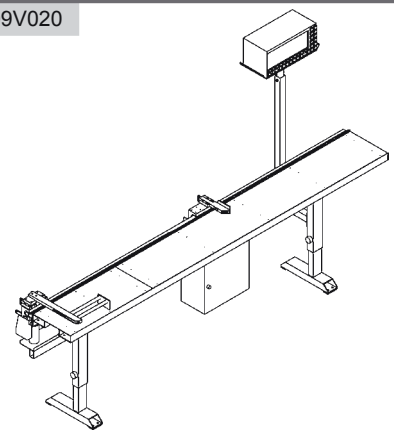
Handrad-Längenanschlag
• mit elektr. Digitalanzeige

62.09V001



Ein-Achsen-Positionieranschlag
mit Positioniersteuerung

62.09V020



Zwei-Achsen-Positionieranschlag
mit Positioniersteuerung

64.04V002



Standard-Meßstab
• mit Datenübertragungskabel

64.04K012



Standard-Teleskop-Meßstab

64.04K006



Funk-Meßstab • mit Bedientableau

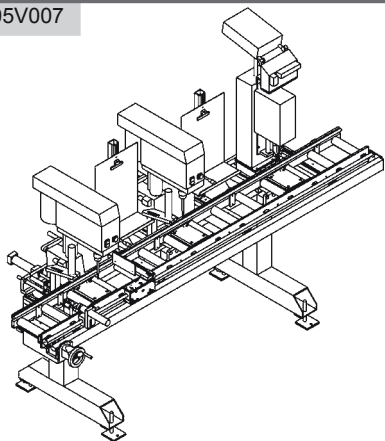
64.04K002



Funk-Meßstab

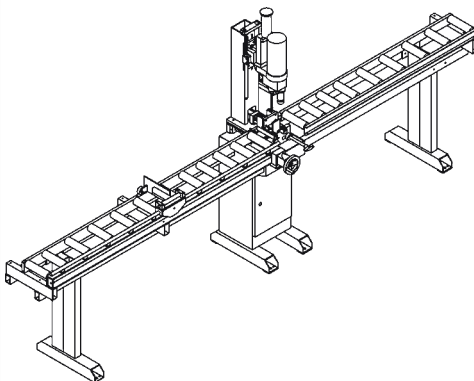
Maschine

81.05V007



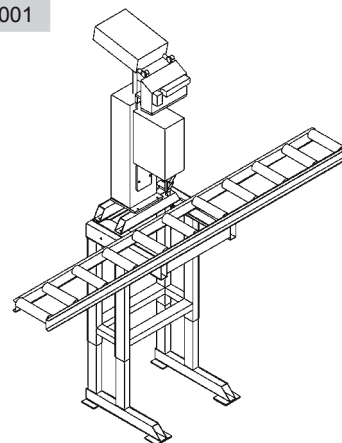
Bohr- und Schraubanlage

81.09V003



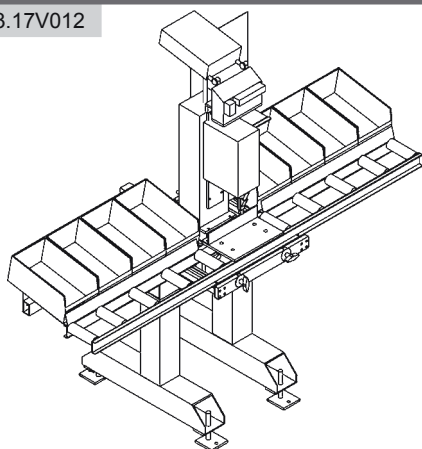
Kämpfer-Bohrmaschine • zum paarweisen Bohren von Blendrahmenprofilen

83.17V001



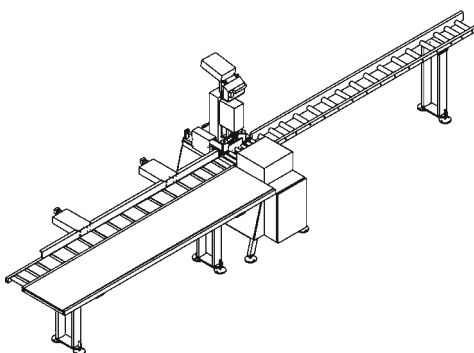
Stationäre Schraubeinheit mit Maschinenständer

83.17V012



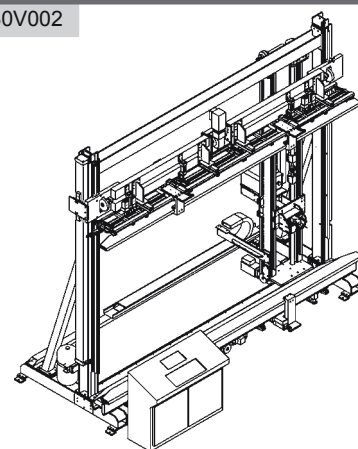
Schließteil-Montagevorrichtung

83.01V001



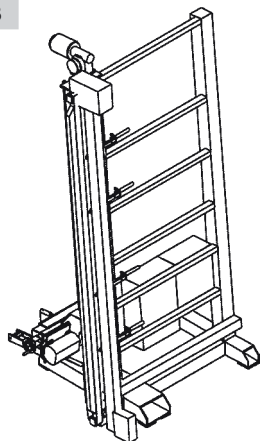
Durchlauf-Schraubanlage DSA 1600

83.30V002



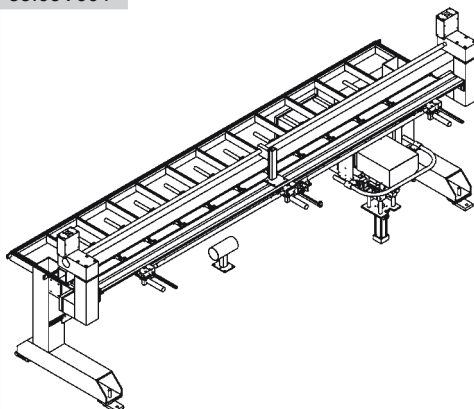
Nippelschrauben-Setzautomat HRA

85.03V003



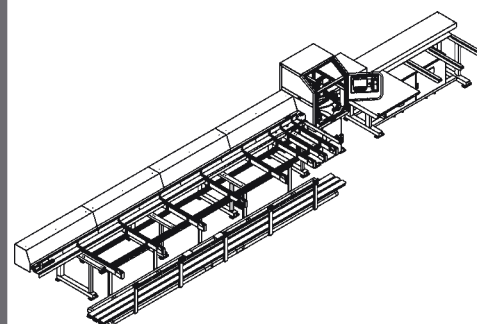
Automatische Längsschnittsäge • vertikal

85.03V001



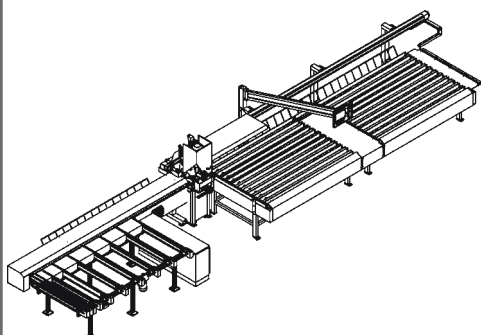
Automatische Längsschnittsäge • horizontal

81.20V002



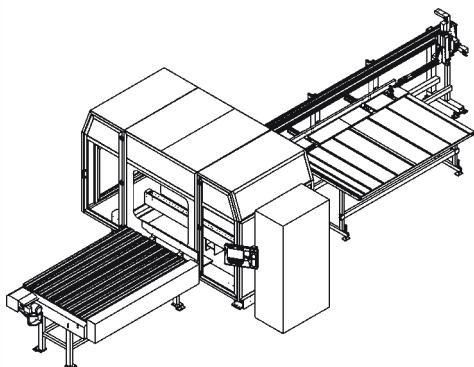
Zuschnittautomat ZA 550

81.17V001



Stahl-Zuschnittautomat SZA 350 für den optimierten Stahlzuschnitt in der PVC-Fensterfertigung

81.25V001



Stabbearbeitungszentrum SBZ 100 G



ENTWICKLUNG PRODUKTION SERVICE

für die gesamte Fensterproduktion



AFS Federhenn Maschinen GmbH
Werner-von-Siemens-Strasse 6 · D-55481 Kirchberg
Telefon: +49 (0) 67 63 - 3 03 21 - 0
Telefax: +49 (0) 67 63 - 3 03 21 - 500
info@afs-federhenn.de
www.afs-federhenn.de