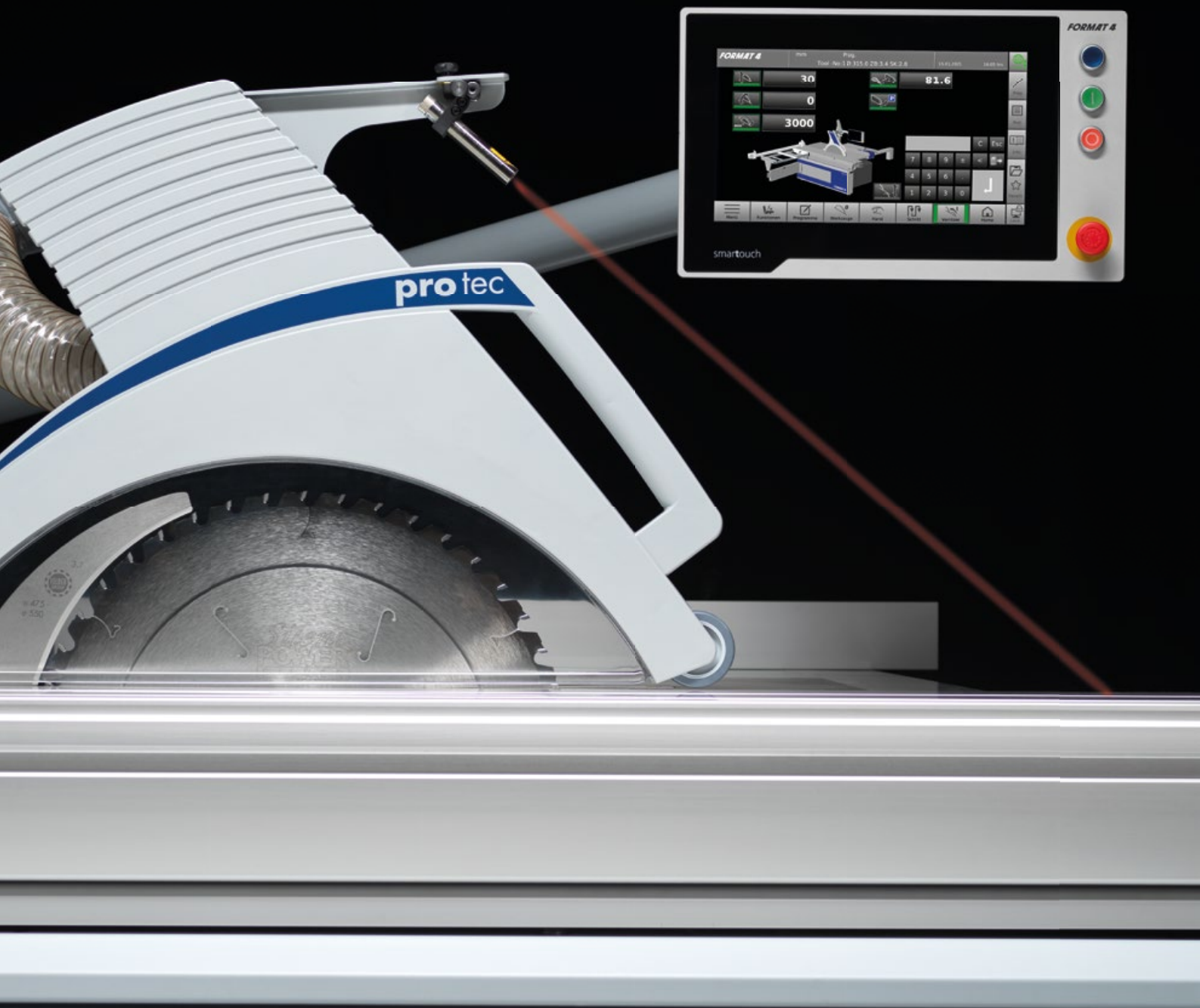


**FORMAT 4**®

**kappa 550**

UM SCHNITTLÄNGEN VORAUSS



**FORMAT 4**®



# Stark. Smart. Sicher.

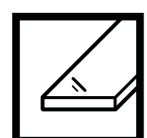
## Die Neuauflage des erfolgreichen Formatkreissäge-Topmodells



Massivholz



Plattenmaterial



Kunststoff



Aluminium



Design, Präzision, Automatisierung und Sicherheit in der klügsten Form auf den Punkt gebracht. Die kappa 550 ist seit über einem Jahrzehnt die erste Wahl bei Formatkreissägen und in der Neuauflage weiterhin absolut am Puls der Zeit. Individuelle Abstimmung, ein intelligentes Bedienkonzept der Extraklasse und zahlreiche beeindruckende Neuheiten aus der Format4 Innovationsschmiede sorgen für maximale Effizienz und eine deutliche Steigerung der Produktivität.

Die Format4 kappa 550 überzeugt in der e-motion Ausstattung unter anderem mit dem elektromotorisch gesteuerten Parallelanschlag, unlimitierten Werkzeugspeicherplätzen und programmierbaren Schnittabfolgen in der smarten, hauseigenen Software. Sämtliche Achsen der Maschine können ergonomisch und intuitiv von der zentralen Bedieneinheit mit 15"-Touchscreen angesteuert werden.

Die Format4 Premium-Formatkreissäge kappa 550 ist außerdem die weltweit erste Formatkreissäge mit der revolutionären Sicherheitseinrichtung PCS®.

# FORMAT 4®

## Varianten

Modelle & Ihre Vorteile



### kappa 550 e-motion

Hochpräzisions-Premium-Formatkreissäge mit 202 mm Schnitthöhe und patentiertem „X-Roll“® Formatschiebetisch sowie der weltweit einzigartigen Sicherheitseinrichtung PCS®.

Die e-motion Ausstattung überzeugt mit gesteuertem Parallelanschlag, unlimitierten Werkzeugspeicherplätzen und programmierbaren Schnittabfolgen am 15"-Touchscreen.



### kappa 550 x-motion

Hochpräzisions-Premium-Formatkreissäge mit 202 mm Schnitthöhe und patentiertem „X-Roll“® Formatschiebetisch sowie der weltweit einzigartigen Sicherheitseinrichtung PCS®.

Die x-motion Ausstattung bietet einen gesteuerten Parallelanschlag, 9x99 Werkzeugspeicherplätze und programmierbare Schnittabfolgen am 10,1"-Touchscreen.



### kappa 550

Hochpräzisions-Premium-Formatkreissäge mit 202 mm Schnitthöhe und patentiertem „X-Roll“® Formatschiebetisch für Schnittlängen bis 3700 mm sowie der weltweit einzigartigen Sicherheitseinrichtung PCS®.

## FORMAT4 Premium-Maschinen für Premium-Ansprüche

- » Konstante Höchstleistung im industriellen Dauerbetrieb
- » Kundenspezifisch optimierte Produktionslösungen
- » Massivste Bauweise mit Premium-Komponenten
- » Variantenreiche Ausstattungspakete mit High-Tech-Lösungen
- » Vollendete Maschinenbaupräzision
- » Premium-Bedienkomfort
- » Qualität und Präzision aus Österreich
- » Kompromisslose Produktivität
- » Perfektes Dienstleistungspaket vor, während und nach dem Kauf
- » Maßgeschneiderte Finanzierungslösungen
- » Maschinenbauerfahrung seit 1956



# Die wichtigsten Highlights auf einen Blick



## smartouch Steuerung

Intuitive Bedienung über 15" smartouch Steuerung mit kapazitivem Touchscreen im modernen Design.

- » Werkzeugdatenbank (inkl. Vorritzer Position bei 2-Achs Vorritzer und Vorritzer Control)
- » Schnittprogramme (allgemein)
- » Speicher der letzten fünf Eingabewerte
- » Im- und Export Werkzeugdatenbank, Programmspeicher
- » Fernwartung über Teamviewer
- » Parkposition (Parallelanschlag, Vorritzer Control)
- » Inkrementelles Verfahren der Achsen
- » Viele Schnittprogramme
- » Abarbeiten von Schnittplänen einer Schnittoptimierungssoftware



## Große Positioniergeschwindigkeit

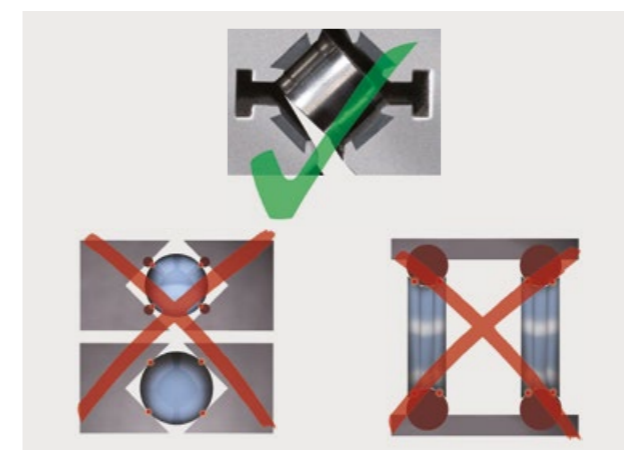
3-Achs Positionierung gleichzeitig – bis zu 50% Zeitersparnis gegenüber anderen Premiumherstellern



## „Easy-Glide“ – Schwenkung des Aggregates ohne Schmiermittel und wartungsfrei

Die Schwenkung des Kreissägeaggregates erfolgt über die bewährte Format4 „Easy-Glide“ Schwenksegmentführung. Die auf den groß dimensionierten Schwenksegmenten aufgebracht „Gleitschuhführungen“ sind aus einem synthetischen, verschleißfreien Hochleistungswerkstoff, unempfindlich gegen Staub, absolut wartungs- und schmierstofffrei.

**Auf das System „Easy-Glide“ haben Sie 6 Jahre Garantie!**



## X-Roll Schiebetisch

Durch die X-förmige Anordnung der gehärteten Stahlaufrollen verteilt sich die auftretende Druckbelastung optimal in alle Richtungen. Es entsteht keine Punktbelastung, das Führungssystem ist extrem leichtgängig und langlebig.

**Auf die Zuverlässigkeit und Präzision des Formattisch-Führungssystems „X-Roll“ geben wir 10 Jahre Garantie!**



## WELTNEUHEIT: PCS® – Preventive Contact System

Schwere Unfälle an Formatkreissägen waren gestern – PCS® ist derzeit die schnellste, kontaktlos auslösende Sicherheitseinrichtung weltweit.

- » PCS® erkennt Unfallgefahren vor Kontakt mit dem Sägeblatt.
- » PCS® entschärft die Gefahrensituation in Millisekunden.
- » PCS® ist 100% beschädigungsfrei für Maschine und Sägeblatt.
- » PCS® lässt das sichere Arbeiten nahe am Sägeblatt zu.
- » PCS® unterstützt auch verdeckte Schnitte.
- » PCS® ist auf Knopfdruck sofort wieder einsatzbereit.
- » PCS® macht keine zusätzlichen Wartungs- und Reinigungsintervalle erforderlich.
- » PCS® funktioniert ohne zusätzliche, externe Energiequellen und ohne externe Sensorik oder Videosysteme.
- » PCS® ist unempfindlich gegen Staub und Schmutz.

\*PCS® ersetzt keine der gesetzlichen Schutzvorrichtungen. Die Maschine muss mit Spaltkeil und vorschriftsmäßig eingestellter Schutzhaube betrieben werden.

## Immer griffbereit & gut sichtbar – Front-Werkzeugfach mit LED

Auf Wunsch statten wir ihre kappa mit einer LED-Beleuchtung und einem integrierten Werkzeugfach für 4 Sägeblätter mit einem Durchmesser von max. 400 mm, 1 Sägeblatt mit einem Durchmesser von max. 550 mm plus 2 Spaltkeilen aus.

# Details



## Intuitive „smartouch“-Steuerung mit Touchscreen

Steuerungen  
kappa 550 x-motion: 10" Touchscreen\*  
kappa 550 e-motion: 15" Touchscreen

Sämtliche Achsen der Maschine können ergonomisch und intuitiv von der zentralen Bedieneinheit mit Touchscreen angesteuert werden. Die hauseigene Software mit grafischer Bedienoberfläche, eine Vielzahl von Programmen, eine USB-Schnittstelle und die vorbereitete Netzwerkanbindung erleichtern die Arbeit und garantieren Effizienz und höchste Produktivität. Die USB-Schnittstelle für den Im- und Export von Daten ist für Netzwerkanbindung und Fernwartung vorbereitet.



## Steuerung kappa 550

CNC-Triebwerkssteuerung mit roten LED-Anzeigen, Positioniersteuerung für Sägeblatthöhe und -winkel mit automatischer Schnitthöhenkorrektur beim Schwenken. Alle möglichen Funktionen sind im Tipp-Betrieb verfügbar. Inklusive LED-Anzeige für ausgewählte Drehzahl sowie 50 Speicherplätze in der Werkzeugdatenbank.

## Programmspeicher

- » Werkzeugdatenbank (inkl. Vorritzer Position bei 2-Achs Vorritzer und Vorritzer Control)
- » Schnittprogramme allgemein
- » Programme zur jeweiligen Funktion
- » Speicher der letzten fünf Eingabewerte
- » Im- und Export Werkzeugdatenbank, Programmspeicher
- » Fernwartung über Teamviewer

## Funktionen

- » Parkposition (Parallelanschlag, Vorritzer Control)
- » Verfahren der Achsen im Tippbetrieb
- » Inkrementales Verfahren der Achsen
- » Taschenrechner
- » Administrator Funktionen

## Schnittprogramme / Funktionen für Auslegertisch/Ablänganschlag:

- » Falsche Gehrung
- » Schifterschnitt (ausgenommen mit gesteuertem Ablänganschlag)
- » Abarbeiten von Schnittplänen einer Schnittoptimierungssoftware
- » Winkelschnitt

## Schnittprogramme / Funktionen in Verbindung mit einem gesteuerten Parallelanschlag:

- » Fälzen
- » Nuten
- » Nutenreihe
- » Schrägschnitt
- » Schrägschnitt plus

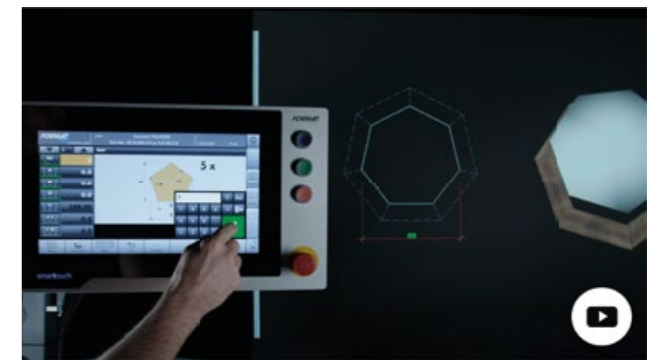
(\*Positionsgesteuerter Parallelanschlag Option)

# FORMAT 4®



## Steuerungserweiterung „e-motion plus“

Auf Wunsch kann die Maschinensteuerung „smartouch“ mit zahlreichen weiteren Programmen für geometrische Funktionen erweitert werden: Kniestock, Parallelogramm, Trapez, Vieleck, Treppe, Dreieck, Pyramide, Quader, Schlitz/Zapfen, Eckbanklehne.

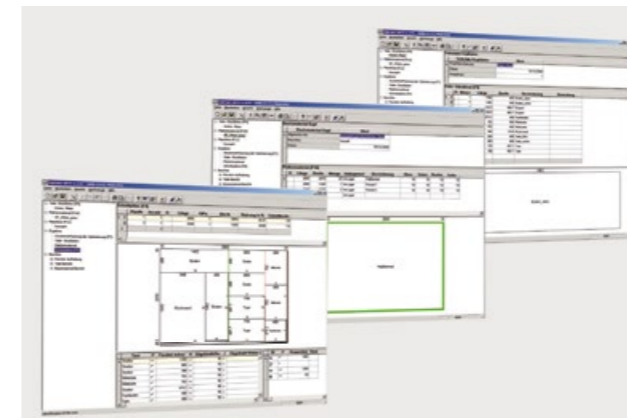


## Video-Tutorials: Vorprogrammierte Schnittprogramme

Jeder Schnitt mit der Format4 Formatkreissäge ist ein Meisterwerk an Präzision. Beispielsweise beim Zuschnitt einer Pyramide, einem von 18 vordefinierten Schnittprogrammen.

Fälzen, Nuten, Nutenreihen, falsche Gehrung, Schifterschnitt und verschiedenste geometrische Formen, in kurzen Videos zeigen wir Ihnen wie's geht: Werkstückform und Werkstückmaße am Touchscreen eingeben, dem visuellen Schnittplan folgen – fertig.

*\*Bitte beachten Sie, dass einige der gezeigten Schnittprogramme an Maschinen ohne Doppelschwenkung nicht möglich sind.*



## Schnittoptimierungs-Software Ardis

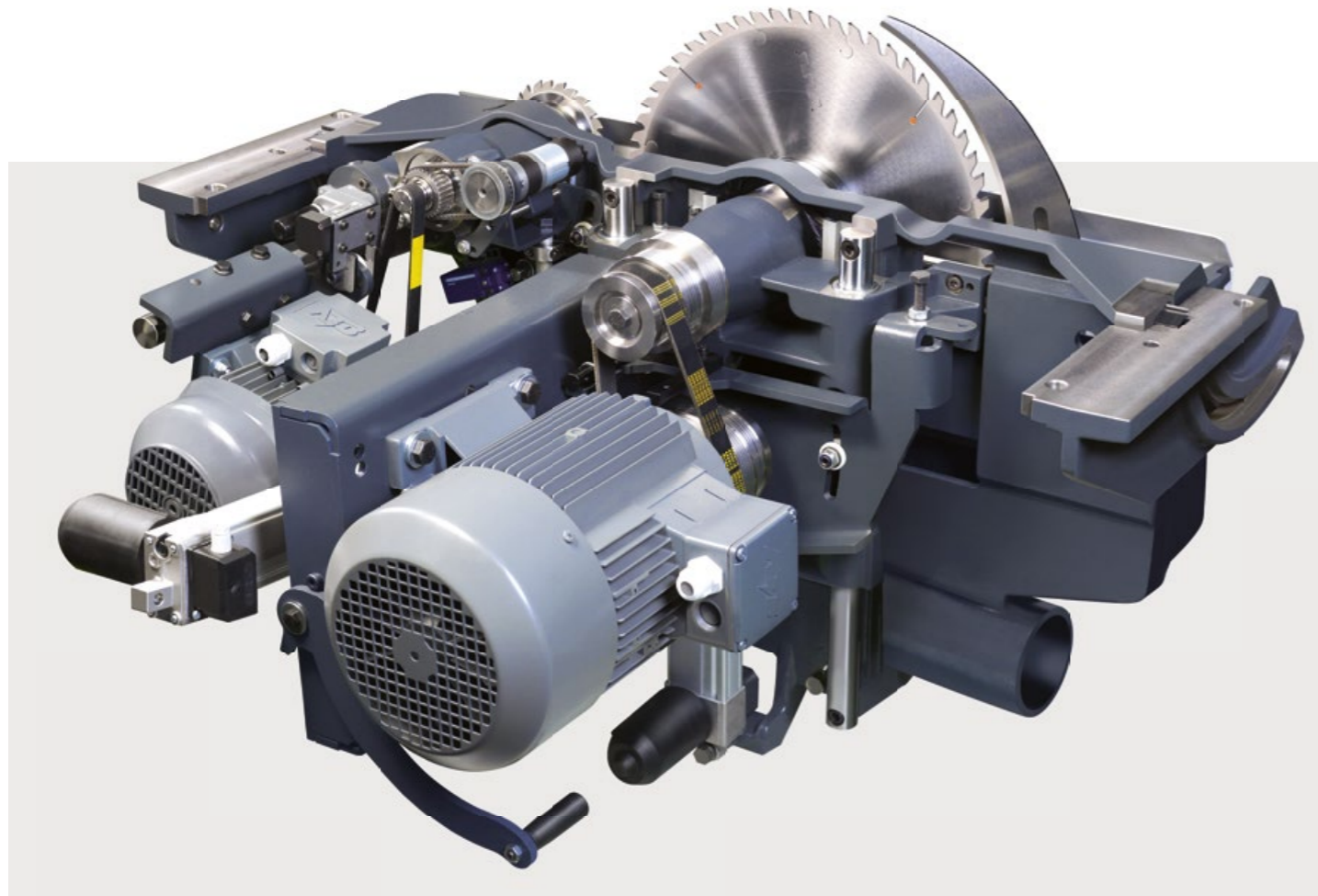
Dank der Integration des Format4-Schnittoptimierungsprogramms in das Maschinen- und Bedienkonzept können alle Arbeitsschritte effizient und rasch zentral abgewickelt werden. Durch die einfache Handhabung und die übersichtliche, anwenderfreundliche Bedienoberfläche ist keine Einschulung notwendig.



## Etikettendrucker

Der Etikettendrucker sorgt nicht nur für die ordentliche Beschriftung der einzelnen Werkstücke, sondern ermöglicht auch deren rationale Weiterverarbeitung. So werden zum Beispiel Programme für nachfolgende Arbeitsgänge ganz einfach vom Barcodescanner übernommen. Mit dem Etikettendrucker sparen Sie wertvolle Produktionszeit und erhöhen so Produktivität, Qualität und damit auch Ihren Ertrag.





**Das Kreissägeaggregat «200»**

Das bewährte Format4 TOP-Aggregat aus Grauguss bietet neben maximaler Leistung und Präzision extreme Laufruhe und Effizienz:

- » 3-Achs-Vorritzaggregat „Control“
- » Vorritzaggregat Parkposition
- » Sensationell: Sägeblattwechsel ohne Werkzeug
- » Große Schnitthöhe, auch mit Vorritzer
- » Sprüheinrichtung für die Bearbeitung von NE-Metallen und Kunststoffen
- » Schwenksegmentführung „Easy-Glide“ für Kreissägeaggregat
- » Kreissägeblatt-Schwenkung 0°–46°
- » Großdimensionierte, doppelt gelagerte Kreissägewelle

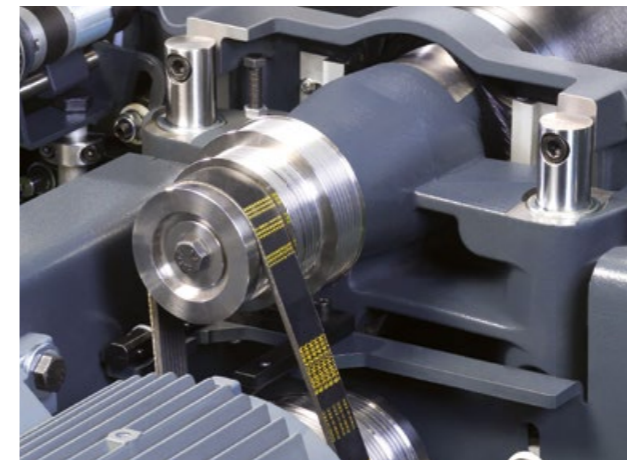


**Sprüheinrichtung für die Bearbeitung von NE-Metallen und Kunststoffen**

Für die Bearbeitung von NE-Metallen oder Kunststoffen kann Ihre Format4 mit einer Sprüheinrichtung ausgestattet werden. Dabei wird Hochleistungsschmieröl vom Sprühmittelbehälter direkt zur Sprühdüse am Sägeblatt geleitet.

**Nutarbeiten**

Dank abnehmbarem Kreissägeflansch und herausnehmbarem Tischeinlage können Sie Verstellnutwerkzeuge bis 19,5 mm einsetzen.



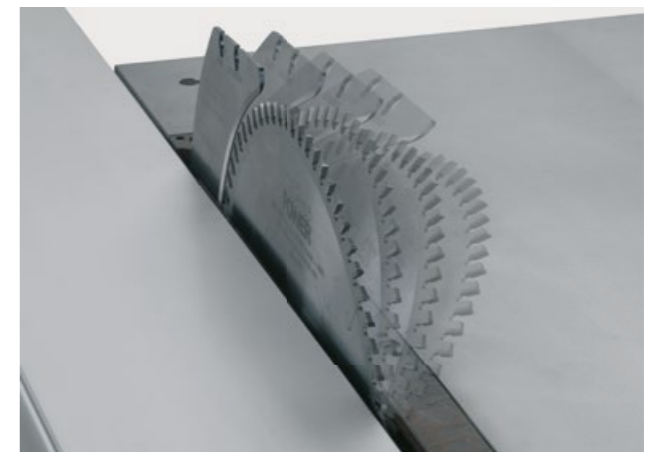
**Großdimensionierte, doppelt gelagerte Kreissägewelle**

- » Absolut schwingungsfreies Arbeiten
- » Beste Kraftübertragung durch modernste Poly-V-Riemenantriebstechnologie
- » Standard: Drehzahlen 3000/4000/5000 U/min, bei 15 kW Motorisierung 2800 und 4000 U/min
- » Auf Wunsch: stufenlose Drehzahl 2000–6000 U/min



**Extreme Schnitthöhe**

Die kappa 550 hebt mit 202 mm Schnitthöhe die Limitierungen in Ihrer Werkstatt auf. Das sind die neuen, extremen Werte in der Formatkreissägen-Premiumklasse!



**Kreissägeblatt-Schwenkung 0°–46°**

146 mm Schnitthöhe bei 45° – damit werden Gehrungsschnitte großdimensionierter Werkstücke zum „Kinderspiel“.



**Werkzeugloser Sägeblattwechsel „Easy-Lock“ – nur bei Format4!**

Das Spannsystem ist absolut wartungsfrei und bietet Premiumkomfort für viele Jahre: Mühelos wechseln Sie Kreissägeblätter und Spaltkeile wortwörtlich im Handumdrehen.



**Einfach, sicher & schnell – „Quick-Lock“ Sägeblattklemmung**

„Quick-Lock“ ermöglicht mit nur einem Bedienwerkzeug einen einfachen und schnellen Sägeblattwechsel.





**Das Vorritzsägeaggregat.  
Stark und effizient.**

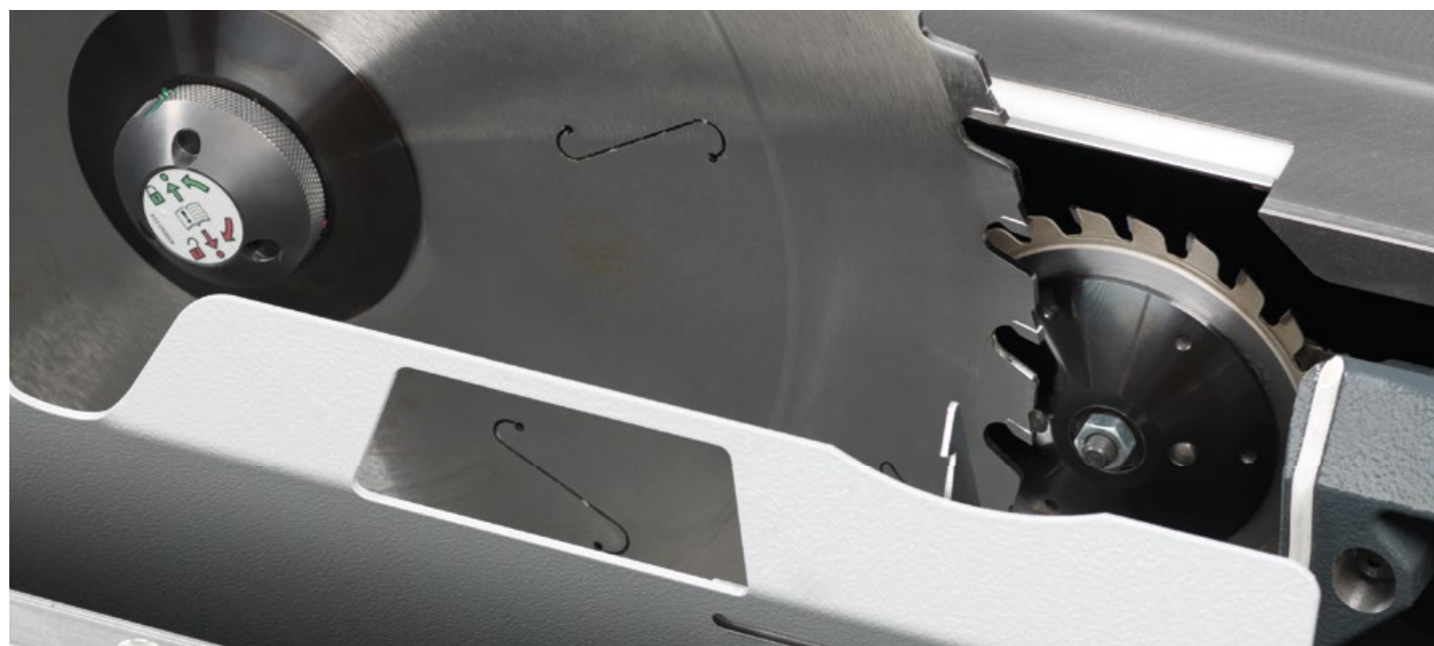
Wählen Sie – vier Varianten absolut leistungsstarker Vorritzsägeaggregate:  
 » „Classic“ mit Vorritzsägeblatt-Ø 120/125 mm  
 » „Automatic“ mit automatischem Heben und Senken  
 » „2-Achs gesteuert“, Höhe und seitliche Position  
 » „Control“, mit 3 gesteuerten Achsen (Höhe, Breite, seitlicher Versatz) und Parkposition

Alle Aggregate verbinden bewährte Bedien- und Antriebstechnologien für perfekte Vorritzergebnisse. Dafür garantieren der Vorritzsägeblattdurchmesser mit 120/125 mm und die Drehzahl mit 8600 U/min (10.300 U/min bei 60 Hz).



**Sicherheit sichtbar gemacht –  
Vorritzer-Betriebsanzeige**

Ein roter LED-Streifen signalisiert ab sofort den Betrieb des Vorritzers und bietet so noch höhere Arbeitssicherheit. (Option)



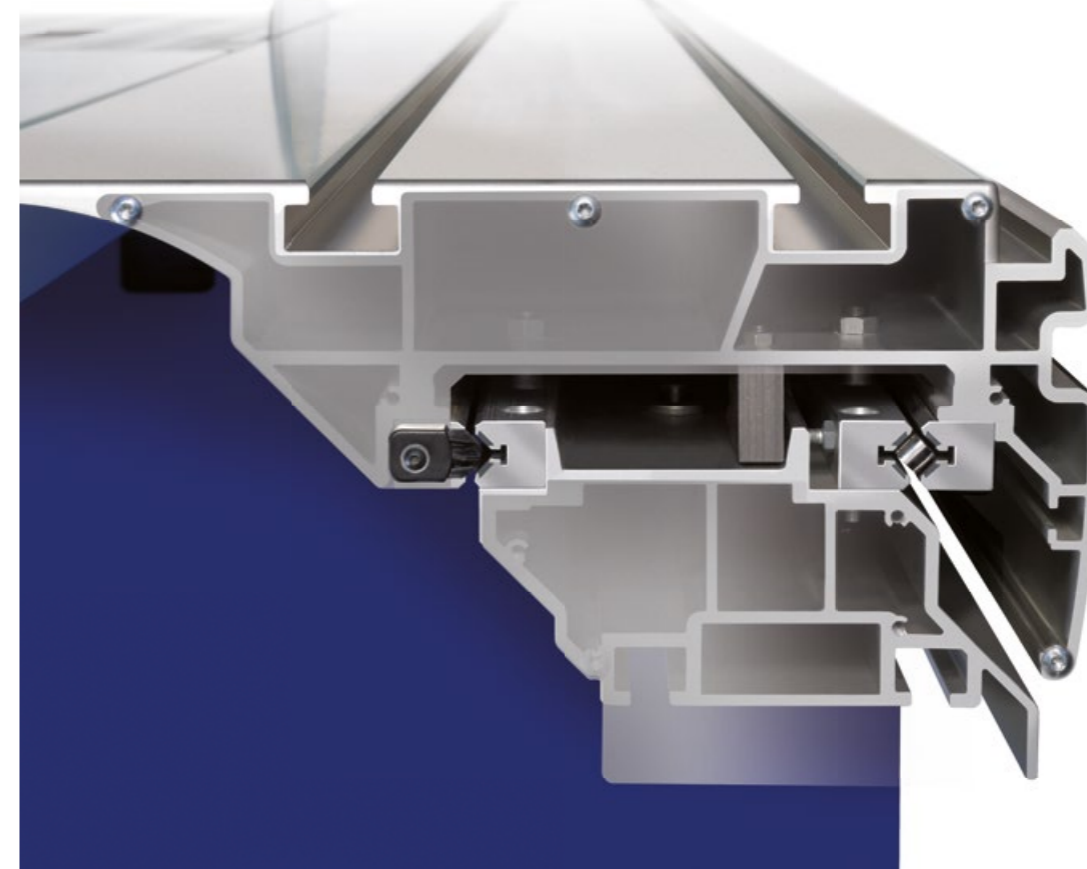
**3-Achs-Vorritzaggregat „Control“**

Schnittbreite und Ritzhöhe des Vorritzers stellen sich automatisch, passend zu den gespeicherten Werkzeugdaten und damit zur jeweiligen Zahnbreite des Hauptsägeblattes ein. Änderungen dieser Standard-Vorritzeinstellungen können mit den jeweils verwendeten Werkzeugdaten gespeichert und abgerufen werden.

**Vorritzaggregat Parkposition**

Nie mehr Vorritzer ausbauen beim Einsatz großer Sägeblattdurchmesser! Die neue Format4 „parkt“ auf Knopfdruck den Vorritzer, schafft so Platz für große Sägeblattdurchmesser und spart Ihnen damit wertvolle Produktionszeit! Die Parkposition schützt zudem den Vorritzer vor Verschmutzung und Verharzung.

**FORMAT 4®**



**Meisterstück Schiebetisch – Unerreichte Präzision und Laufruhe!**

Groß dimensioniert und für höchste Belastungen konzipiert, „schwebt“ der Alu-Formatschiebetisch auf „X-Roll“, einer hochentwickelten, modernen Führungstechnologie für Format4-Formatschiebetische. Durch die x-förmige („X-Roll“) Anordnung der Laufrollen verteilt sich die auftretende Druckbelastung optimal in alle Richtungen. Die lineare Auflage der Stahlrollen auf den gehärteten und geschliffenen Führungsflächen garantiert unerreichte Präzision und Laufruhe. „X-Roll“ sichert Ihnen die Qualität und Präzision, die Sie von Ihrer neuen Formatkreissäge erwarten. Und hier noch ein weiterer Grund, sich für Format4 zu entscheiden: 10 Jahre Werksgarantie unterstreichen die Zuverlässigkeit von „X-Roll“.



**Darauf kommt's an:**

- » Extrem leichtgängiges, langlebige Führungssystem! Rollenführung verhindert Punktbelastung!
- » „Staubabweisende“ Konstruktion des Führungssystems, daher staubfreie, saubere Führungen.
- » Führungsflächen gehärtet und geschliffen.
- » 10 Jahre Garantie: auf „X-Roll“, dem Format4-Formattischführungssystem!

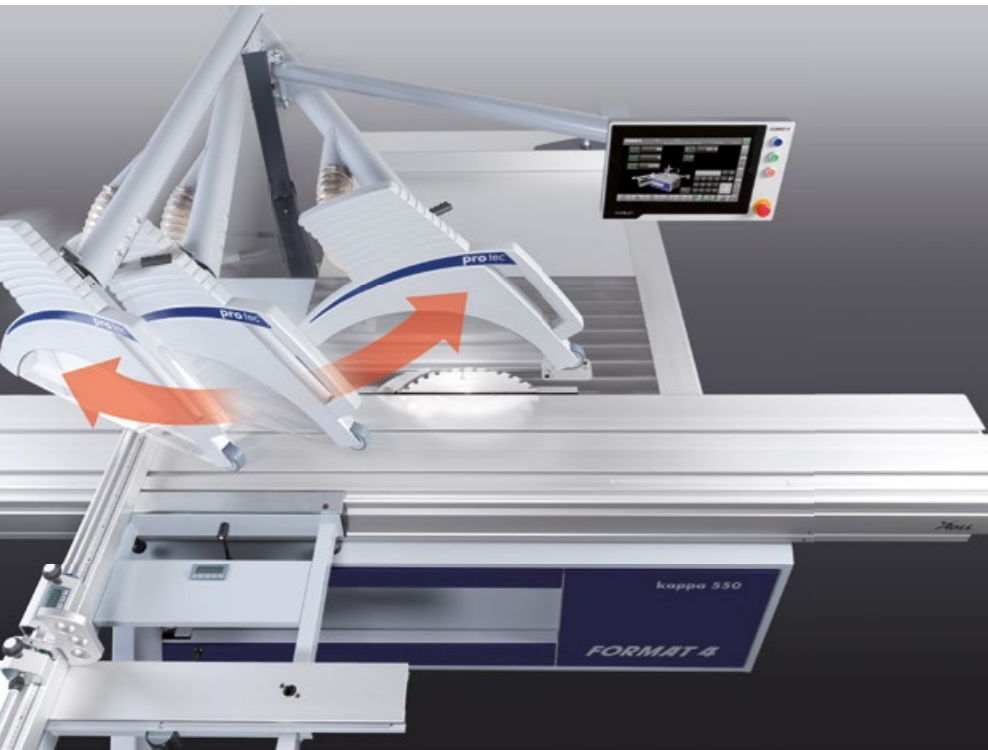


**Ein- und Ausschaltstelle am Schiebetisch**



**Fixieren in jeder Position – Mehrfacharretierung am Schiebetisch**





### Der Oberschutz

Der Format4-Oberschutz ist form-schön in das Maschinendesign integriert. Die Bedienung ist einfach und komfortabel. Mit einem Handgriff kann der Oberschutz entriegelt und komplett aus dem Bereich der Maschinentische weggeschwenkt werden. Die Absaughaube passt sich automatisch der verwendeten Werkstückhöhe an und bietet immer optimale Arbeitssicherheit und Absaugleistung.

Die Aufhängung des Oberschutzes ist zur Sägewelle über 600 mm nach hinten versetzt. Somit können überlange Werkstücke wie zum Beispiel Küchenarbeitsplatten problemlos abgelängt werden.

### Voll auf Kurs – Laser-Schnittfugenanzeige

Der wartungsfreie Linienlaser ist am Oberschutz montiert und in allen Lagen flexibel einstellbar. Die gut sichtbare Schnitt-Hilfslinie erleichtert das Besäumen oder Schneiden auf Riss.

### Fernentriegelung

Mit einem Handgriff kann der Oberschutz entriegelt und komplett aus dem Bereich des Maschinentisches weggeschwenkt werden. Auf Wunsch erfolgt die Entriegelung des Oberschutzes direkt über einen Hebel an der Haube.

### Oberschutzhaube mit Untertischabsaugung

Perfekte Absaugergebnisse liefern die neu entwickelte Oberschutzhaube und die Untertischabsaugung. Auf Linearführungen lässt sich die Oberschutzhaube im markanten Design leicht höhenverstellen. Die Späne werden von der Schutzhaube über einen kurzen Absaugschlauch dem Absaugrohr zugeführt. Die Untertischabsaugung umschließt das gesamte Kreissägeaggregat. Der Spänekanal ist ablufttechnisch perfekt geformt, ein optimierter Spänefluss für den Vorritzer sorgt zudem für absolut perfekte Absaugergebnisse.



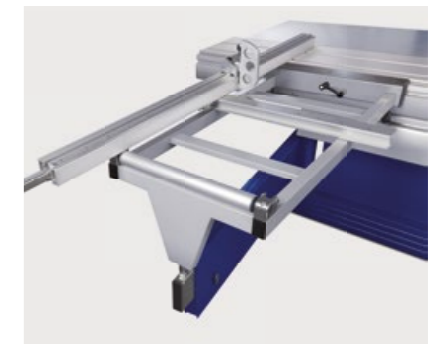
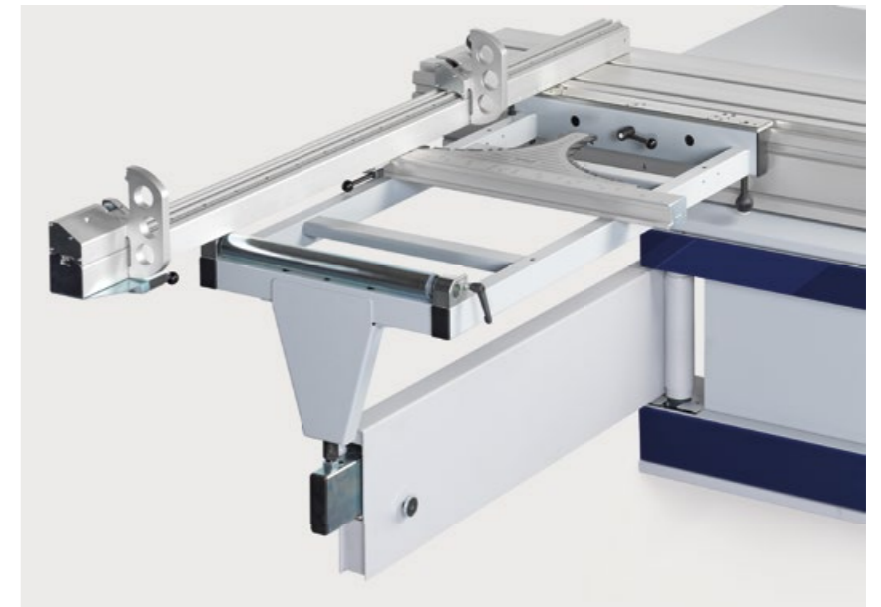
### Auslegertisch mit Gradraster-Indexsystem

Kein Zeitverlust durch mühevolleres Herantasten an den Winkelwert und hundertprozentig genaues Justieren und Fixieren, ohne Ablesefehler, sind die Vorteile des Gradraster-Index-Systems. Hochpräzise Rastpunkte erlauben so die maßgenaue Anfertigung von Vielecken wie z. B. 5,625° (32eck), 11,25° (16eck), 22,5° (8eck). Zusätzliche Rastpunkte bei 15°, 20°, 25°, 30°, 35°, 40° und 45° können sowohl auf Schub als auch auf Stoß gewählt werden. Jeder Rastpunkt ist mit einer Längenkompensation ausgestattet. Das hochpräzise Gradraster-Index-System ist werkseitig eingestellt und jeder Rastpunkt kann einzeln feinjustiert werden. Das formschön dem Maschinendesign angepasste Gradraster-Index-System steigert Ihre Produktivität zu einem einzigartigen Preis-Leistungs-Verhältnis.



### Digital und zehntelgenau

Auf Wunsch statten wir Ihre Format4 mit dem Digital-Teleskopanschlag aus. Dabei zeigt Ihnen die formschön integrierte, elektronische Digitalanzeige den zehntelmillimetergenauen Einstellwert an. Zusatzfunktionen, wie z. B. die Einstellung von Kettenmaßen, erleichtern Ihnen Ihre tägliche Arbeit.



### Noch flexibler – Ergonomischer Arretierhebel am Ablänganschlag

Der Ablänganschlag am Auslegertisch ist einfach und schnell stufenlos von Null bis 45° schwenkbar. Der groß dimensionierte, ergonomische Klemmhebel kann in jedem Winkel bedient werden.

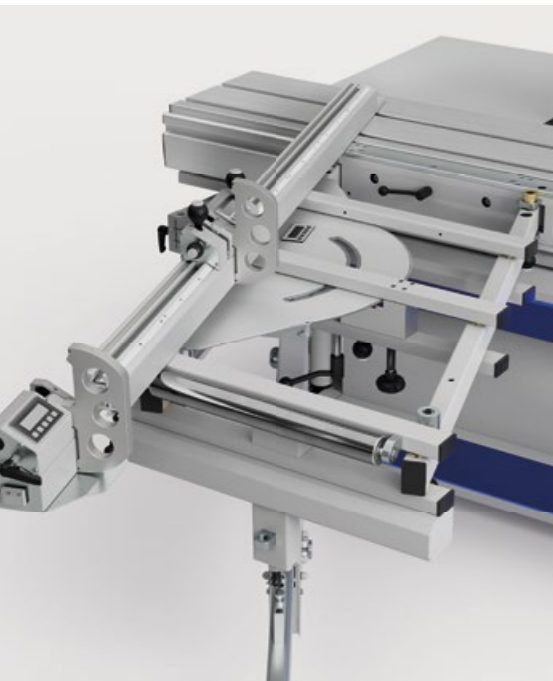
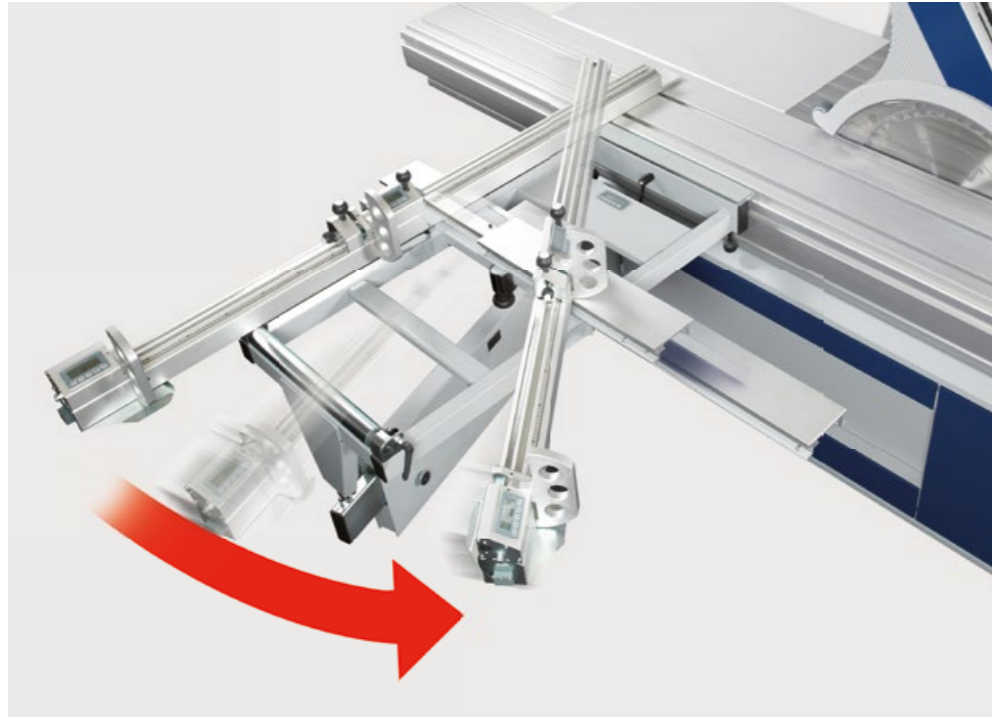
### Ausleger-Ablänganschlag

Der Ausleger-Ablänganschlag ermöglicht Ihnen Ablängschnitte bis 3200 mm. Bereits in der Standardausstattung erhalten Sie Technik und Komfort der Spitzenklasse. Die zur Bedienseite geneigte Skala und die Ableseoptik am Anschlagbacken gewährleisten präzise Einstellarbeit.



**Auslegertisch „X-Roll“**

Auslegertisch 8-fach kugelgelagert, integrierte Führungsrollen und Lager sorgen für größte Laufruhe bei maximaler Belastung. Die fein einstellbare Auflageschiene wird auf hochpräzisen und wartungsfreien „X-Roll“-Laufrollen geführt und bietet auch bei geschwenktem Auslegertisch eine großflächige Auflage. Das Ablesen des Einstellwinkels erfolgt auf 1/100° genau mit Hilfe einer Digitalanzeige. Der stufenlose Schwenkbereich zwischen -45° und +45° sichert präzise Gehrungsschnitte.

**Parallelogramm-Auslegertisch**

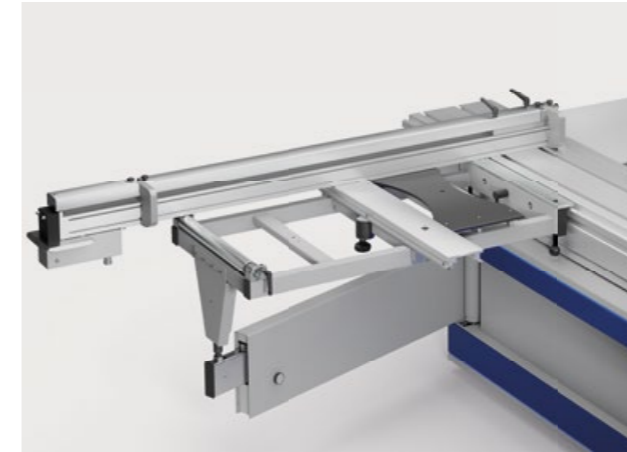
Stufenloser Einstellbereich -46° bis +46°. Das Ablesen des Einstellwinkels erfolgt auf 1/100° genau über die Digitalanzeige. Winkel-Längenkompensation über Nonius, bei gesteuertem Anschlag über Steuerung.

**„digi-compensation plus“ – Digitale Winkel-Längenkompensation**

Das digitale Winkel- und Längenkompensationsmodul „digi-compensation plus“ für „X-Roll“ oder Parallelogramm-Auslegertische, kompensiert durch Winkeleinstellungen auftretende Längendifferenzen des Ablänganschlages. Die direkte Kommunikation mit der Steuerung gleicht zusätzlich den Anschlagwert des Längenanschlagbackens an die Zahnbreite und Schwenkung des Sägeblattes an. So erzielen sie immer ein exaktes Ist-Maß, ohne Nacheichen bei Verwendung unterschiedlicher Sägeblätter.

**Vollflächige Auflage am Auslegertisch**

Die vollflächig und magnetisch montierbaren Auflagen am Auslegertisch bieten eine vergrößerte Auflagefläche und garantieren sicheren Halt und eine stabile Auflage bei der Bearbeitung kleiner Werkstücke.

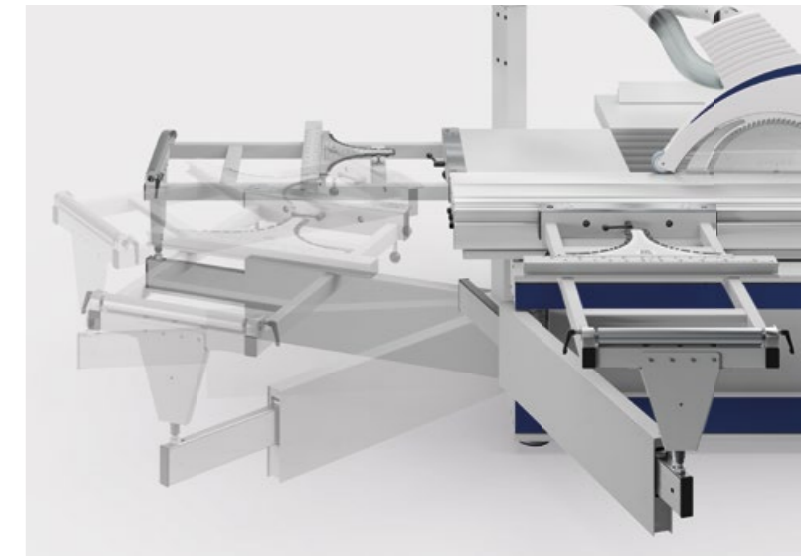
**FORMAT 4®****Gesteuerter Ablänganschlag**

x-motion und e-motion-Modelle können mit dem gesteuerten Ablänganschlag ausgestattet werden. Der sowohl stoß- als auch schubseitig einsetzbare, gesteuerte Ablänganschlag ist mit zwei Anschlagbacken ausgestattet. Die maximale Einstelllänge beträgt 3400 mm. Der Teleskopteil lässt sich mit wenigen Handgriffen abnehmen und trägt so zum Platzsparen bei. Je nach eingestelltem Gehrungswinkel, erfolgt die Längenkompensation automatisch.

- » Gesteuerter Ablänganschlag mit 2 Anschlagbacken, max. Einstelllänge 3400 mm
- » Winkel-Längenkompensation automatisch

**Transport- und Montagewagen für den Auslegertisch**

Endlich: Schnell, komfortabel und ohne Kraftaufwand können Sie nun mit Hilfe des Transport- und Montagewagens Ihren Auslegertisch ab- und aufbauen. Noch ein positiver Nebeneffekt: Ihr Auslegertisch ist aufgeräumt!

**Highlight – Ausleger parken**

Auslegertisch leicht wegschwenkbar! Schluss mit dem komplizierten Ab- und Aufbau von Auslegertischen! Die Schwenkeinrichtung sorgt für Bedienkomfort der Extraklasse und spart ganz nebenbei auch noch wertvolle Werkstattfläche. Ergonomisches rückschonendes Arbeiten ist auch garantiert.



# PCS® PREVENTIVE CONTACT SYSTEM

PCS® ist eine Revolution bei Sicherheitslösungen für Formatkreissägen. Das weltweit einzigartige System macht das Sägeblatt selbst zum Sensor und erkennt innerhalb von wenigen Millisekunden menschliches Gewebe in der Gefahrenzone. Das Sägeblatt wird bei Gefahr mit extrem hoher Geschwindigkeit absolut beschädigungsfrei unter den Tisch versenkt.

## Sicherheits-Umfeldwahrnehmung mit Annäherungs-Früherkennung

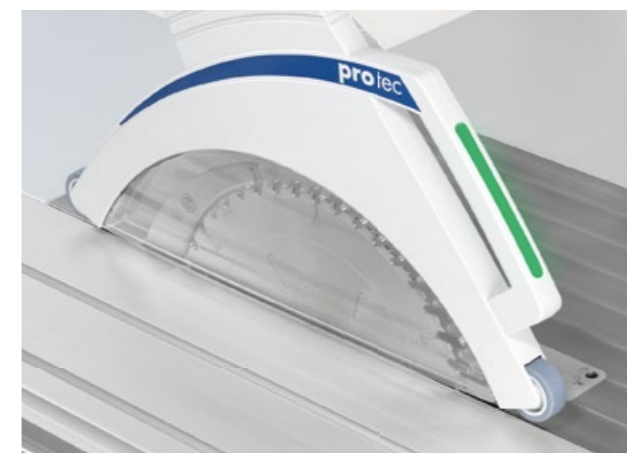
Bei Erkennung unerwarteter, schneller Annäherungen im Sägeblattbereich löst PCS® die Sicherheitsabsenkung aus. Das Sicherheitsumfeld umschließt das Sägeblatt und schützt vor Zugriff aus allen Richtungen.

## Sofort wieder einsatzbereit und unempfindlich gegen Verschmutzung

Die Formatkreissäge ist nach Auslösung sofort wieder einsatzbereit. Es entstehen keine Kosten durch Verschleißteile oder externe Energiequellen und PCS® erfordert keine zusätzlichen Wartungs- und Reinigungsintervalle. PCS® verwendet keine externen Sensoren oder Videosysteme und ist so unempfindlich gegenüber Staub und Schmutz.



Entdecken Sie in unserem neuen Video alle kappa 550 Modelle, bemerkenswerte Detaillösungen und die derzeit schnellste, kontaktlos auslösende Sicherheitseinrichtung weltweit – PCS®.



## In den Oberschutz integrierte PCS® Signalleuchte

Im Griff der Oberschutzhaube ist eine Signalleuchte integriert, die dem Bediener den Betriebszustand von PCS® anzeigt.





#### Parallelanschlag Standard auf Rundstangenführung

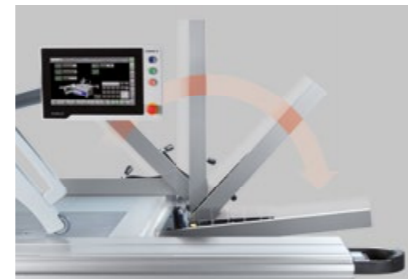
- » Tischskala Standard
- » Feineinstellung Standard
- » Option elektronische Digitalanzeige für Standard-Parallelanschlag
- » Option Positioniersteuerung, Ablesen der Schnittbreite auf elektronischer Digitalanzeige

Leichtgängig, fast schwebend wird der Parallelanschlag über die Rundstangenführung am Kreissägetisch geführt. Die Einhand-Schnellklemmung und die Feineinstellung gewährleisten das schnelle und exakte Einstellen des Parallelanschlages

auf das von Ihnen gewünschte Maß! Das Alu-Anschlaglineal kann zum besseren Zuführen von Werkstücken verschoben oder bei der Bearbeitung von schmalen Werkstücken mit geschwenktem Sägeblatt in die liegende Position gebracht werden.

#### Elektronische Digitalanzeige, von jeder Position perfekt ablesbar

Der Parallelanschlag kann mit einer elektronischen Digitalanzeige ausgestattet werden. Die perfekte Integration der gesamten Elektronik erlaubt Ihnen das Drehen des Displays um 90°, der Einstellwert ist so in jeder Parallelanschlagposition



#### Positioniersteuerung für Parallelanschlag

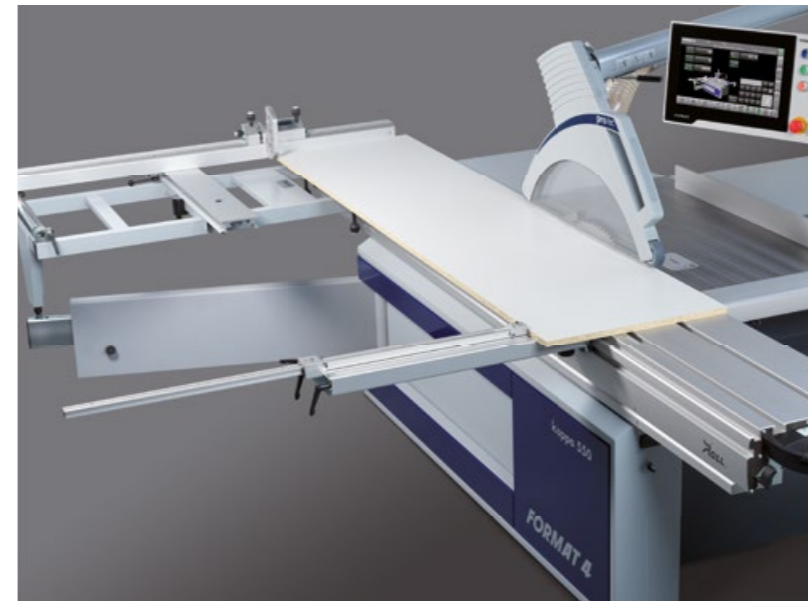
Die Positionierung des Parallelanschlags erfolgt elektromotorisch über eine im Kreissägetisch staubfrei integrierte Kugelumlaufspindel. Die 1/10 mm genaue Präzision, die hohe Verfahrensgeschwindigkeit und die gleichzeitige Positionierung von Parallelanschlag, Sägeblatthöhe und Sägeblattwinkel sichern Präzision und sparen wertvolle Arbeitszeit.

- » Automatische Maßkorrektur bei liegendem Anschlaglineal
- » Parallelanschlag-Parkposition
- » Kollision des Parallelanschlags mit Sägeblatt wird durch Abstimmung von Werkzeugdatenbank mit Positioniersteuerung verhindert
- » Parallelanschlag über die gesamte Schnittbreite abschwenkbar

von der Bedienseite exakt ablesbar. Zusätzliche Funktionen wie das Einstellen von Kettenmaßen erleichtern Ihnen Ihre tägliche Arbeit.

Weitere Highlights:

- » Gut ablesbare Werte durch hell leuchtende, rote LED-Anzeige
- » Keine Batterie notwendig, dank Anbindung der Stromversorgung an die Maschine
- » Automatisches Erkennen, ob sich das Lineal in der Hoch- oder Liegendposition befindet
- » Maßkompensation der Zahnbreite des Kreissägeblattes



#### Parallelanschlag für Formatschiebetische

Das ideale Zubehör für Parallelschnitte am Formatschiebetisch! Sie nutzen die Auflagefläche Ihres Format- und Auslegertisches in Verbindung mit dem Parallelanschlag und garantieren so ein exaktes Aufliegen des zu bearbeitenden Werkstückes. Der Parallelanschlag wird am Schiebetisch angekoppelt, die integrierte Skala 25–1000 mm lässt sich über die Lupe exakt ablesen.

#### Der Ablänganschlag am Formattisch

Der Ablänganschlag wird für Gehrungsschnitte zwischen +45° und -45° über die im Formattisch integrierte Gradskala eingestellt. Für die werkzeuglose Schnellmontage sorgen T-Nut und seitliche Aufnahmen am Formattisch. Die zur Bedienseite stehende Skala und die Ableseoptik am Anschlagbacken gewährleisten präzise Einstellarbeit bis 1100/2050 mm.

#### Pneumatischer Niederhalter

- » Bequemes Klemmen von Werkstücken bei maximaler Flexibilität. Einsetzbar auf allen Formatkreissägen und Fräsmaschinen mit Schiebetisch.
- » Einfaches Nachrüsten dank magnetischer Halterung
- » Sicherheitszylinder für maximalen Arbeitsschutz
- » Druckbalkenfunktion bei jeder Schiebetischlänge möglich
- » Klemmhöhe 95 mm
- » Spannkraft ca. 300 kg

**Silent-Power® Kreissägeblätter und vieles andere mehr im Felder Group eShop**

## Technische Daten

Elektrik	kappa 550	kappa 550 x-motion	kappa 550 e-motion
001 3x 400 V Motorspannung	S	S	S
002 3x 230 V Motorspannung	W	W	W
004 50 Hz Motorfrequenz	S	S	S
005 60 Hz Motorfrequenz	W	W	W
006 Motor 7,35 kW (10 PS) S6/40%, 3 Drehzahlen 3000/4000/5000 U/min.	S	S	S
007 Motor 10 kW (13,5 PS) S6/40%, 3 Drehzahlen 3000/4000/5000 U/min.	O	O	O
008 Motor 15,0 kW (20,0 PS) S6/40%, 2 Drehzahlen 2800/4000 U/min. (I1002)	O	O	O
10 Stern-Dreieck-Start	S	S	S
12 Schaltkontakt zur Ansteuerung einer Absaugung	O	O	O
17 Motor 7,35 kW (10 PS) S6/40%, mit stufenloser Drehzahl 2000–6000 U/min I1002	O	O	O
18 Motor 10 kW (13,5 PS) S6/40%, mit stufenloser Drehzahl 2000–6000 U/min (nicht möglich für 3x 230 V)	O	O	O

Kreissäge Triebwerk	kappa 550	kappa 550 x-motion	kappa 550 e-motion
71 Werkzeugfach mit LED Maschinenbeleuchtung	-	O	O
72 Kreissäge mit Tischverlängerung bis 1620 mm hinter die Sägeachse, Aluminium eloxiert	O	O	O
73 Sprüheinrichtung für die Bearbeitung von Leichtmetallen und Kunststoffen (I1000)	O	O	O
74 Vorritzsägeaggregat „Classic“, 1,1 kW, Vorritzersägeblatt-Ø 120/125 mm in Kombination mit max. Sägeblatt-Ø 400 mm (max. Sägeblatt-Ø bei ausgebautem Vorritzersägeblatt 500 mm)	O	O	O
75 Vorritzsägeaggregat „Automatic“ mit automatischem Heben und Senken des Vorritzersägeblattes, 1,1 kW, Vorritzersägeblatt-Ø 120/125 mm in Kombination mit max. Sägeblatt-Ø 400 mm (max. Sägeblatt-Ø bei ausgebautem Vorritzersägeblatt 500 mm)	O	O	O
69 Vorritzaggregat 2-Achs gesteuert, Höhe und seitliche Position	-	O	O
76 Vorritzsägeaggregat „Control“ mit 3 gesteuerten Achsen (Höhe, Breite, seitlicher Versatz) und Parkposition, 1,1 kW, Vorritzersägeblatt-Ø 120 mm in Kombination mit max. Sägeblatt-Ø 400 mm, Verstellbereich 3,0–3,8 mm, max. Sägeblatt-Ø in Parkposition 550 mm	-	O	O
77 Flanschsatz für Vorritzer mit Wellendurchmesser 22 mm anstatt 20 mm für Vorritzer „Classic“ und „Automatic“	W	W	W
78 „Easy-Lock“ – Werkzeugloses Schnellwechselsystem für Hauptkreissägeblatt und Spaltkeileinstellung, Verdrehesicherung durch Mitnehmerstifte im Flansch, nachrüstbar für alle kappa 550	O	O	O
780 „Quick-Lock“ – Schnellwechselsystem für Hauptkreissägeblatt, Verdrehesicherung durch Mitnehmerstifte im Flansch	O	O	O
79 Zustandsleuchte Vorritzer (Pflichtoption bei Kombination PCS und Vorritzer)	O	O	O
820 Spanneinheit für Schlitzsägen	O	O	O
- Kreissäge mit Tischverlängerung bis 1200 mm hinter die Sägeachse, Stahl pulverbeschichtet	S	S	S
- Positionsgesteuerte Höhenverstellung	S	S	S
- Positionsgesteuerte Winkelverstellung 0°–46°	S	S	S
- Sägeblattdurchmesser 250–550 mm, Schnitthöhe max. 202 mm	S	S	S

Steuerung	kappa 550	kappa 550 x-motion	kappa 550 e-motion
100 Softwarepaket e-motion plus	-	-	O
1000 Preventive Contact System - PCS® (I117 / I118)	O	O	O
20 kappa Steuerung mit 3-zeiliger LED-Anzeige für Höhe, Winkel und Drehzahl im Bedienpult am Maschinenständer	S		
21 x-motion Steuerung 10"-Farbbildschirm mit Touch-Funktion in Bedienpaneel auf Augenhöhe. USB-Schnittstelle und Vorbereitung für Netzwerkanbindung. Das Paneel ist auf den Arbeitsbereich des Anwenders optimal einstellbar, und aus dem Arbeitsbereich wegschwenkbar	-	S	-
22 e-motion Steuerung 15"-Farbbildschirm mit Touch-Funktion in Bedienpaneel auf Augenhöhe. USB-Schnittstelle und Vorbereitung für Netzwerkanbindung. Das Paneel ist auf den Arbeitsbereich des Anwenders optimal einstellbar, und aus dem Arbeitsbereich wegschwenkbar	-	-	S
26 Steckverbindung zur Abnahme des Oberschutzes und Überkopfbedienpaneels	-	O	O

Schutzeinrichtungen	kappa 550	kappa 550 x-motion	kappa 550 e-motion
80 LASER-Schnittfugenanzeige am Oberschutz	O	O	O
81 Fernbetätigung zum Wegschwenken des Oberschutzes	O	O	O
- Oberschutz, Haube für 90° und Haube für Winkelschnitte höhenverstellbar und aus dem Arbeitsbereich wegschwenkbar	S	S	S

Schnittbreite und Parallelanschlag	kappa 550	kappa 550 x-motion	kappa 550 e-motion
83 Schnittbreite 1250 mm, Aluminium eloxiert	O	O	-
84 Schnittbreite 1600 mm, Aluminium eloxiert	O	O	-
85 Digitalanzeige für Parallelanschlag mit automatischer Schnittbreiten Kompensation bei geschwenktem Sägeblatt.	O	-	-
86 Positionsgesteuerter Parallelanschlag mit Digitalanzeige am Anschlag, Schnittbreite 1250 mm	O	-	-
87 Positionsgesteuerter Parallelanschlag mit Digitalanzeige am Anschlag, Schnittbreite 1600 mm	O	O	-
88 Positionsgesteuerter Parallelanschlag mit Digitalanzeige im Bedienpult auf Augenhöhe, Schnittbreite 1250 mm	-	O	S
89 Positionsgesteuerter Parallelanschlag mit Digitalanzeige im Bedienpult auf Augenhöhe, Schnittbreite 1600 mm	-	O	O
891 Positionsgesteuerter Parallelanschlag mit Digitalanzeige am Anschlag, Schnittbreite 1000 mm	O	-	-
891 Positionsgesteuerter Parallelanschlag mit Digitalanzeige im Bedienpult auf Augenhöhe, Schnittbreite 1000 mm	-	O	W
- Parallelanschlag mit Feineinstellung, Anschlaglineallänge 1200 mm, abschwinkbar	S	S	-
- Schnittbreite 1000 mm, Stahl pulverbeschichtet	S	S	-



Formatschiebetische eloxiert, Führungssystem „X-Roll“		kappa 550	kappa 550 x-motion	kappa 550 e-motion
130	Formatschiebetisch „X-Roll“, Schnittlänge 2200 mm, Besäumschuh	W	W	W
131	Formatschiebetisch „X-Roll“, Schnittlänge 2800 mm, Besäumschuh	S	S	S
132	Formatschiebetisch „X-Roll“, Schnittlänge 3200 mm, Besäumschuh	○	○	○
133	Formatschiebetisch „X-Roll“, Schnittlänge 3700 mm, Besäumschuh	○	○	○
134	Mehrfacharretierung am Schiebetisch (I130)	○	○	○
139	Ein- und Ausschaltstelle am Schiebetisch	○	○	○
139A	Ein- und Ausschaltstelle am Schiebetisch	○	○	○

Auslegertische und Längsanschläge		kappa 550	kappa 550 x-motion	kappa 550 e-motion
160	Auslegertisch 1250 x 650 mm	S	S	S
161	Auslegertisch „X-Roll“ 1250 x 650 mm mit verfahrbarer Auflageschiene und digitaler Winkelanzeige	○	○	○
162	Ausleger 1250 x 650 mm mit Parallelogrammverstellung und digitaler Winkelanzeige (I133)	○	○	○
163	Gradrastrindex für Auslegertisch (#160)	○	○	○
164	Ausziehrahmen für Ausleger mit Werkstückrolle bis 500 mm (I162, I169)	○	○	○
165	Wegschwenkvorrichtung für Auslegertisch (#072, I169)	○	○	○
166	Ablänganschlag 3200 mm, schwenkbar 90°-45°, 2 Anschlagbacken	S	S	S
167	Ablänganschlag 1900 mm mit Feineinstellung, schwenkbar 90°-45°, 1 Anschlagbacken bis 1900 mm digital, Teleskop mit Anschlagbacken bis 3200 mm analog.	○	○	○
168	Ablänganschlag 3200 mm mit Feineinstellung, schwenkbar 90°-45°, 2 Anschlagbacken digital	○	○	○
169	Ablänganschlag mit gesteuertem Anschlagbacken, Verfahrbereich 120-1760 mm, abnehmbare Teleskopverlängerung bis 3400 mm Schnittbreite mit zweitem Backen (#161/162) (I160)	-	○	○
175	Ablänganschlag mit zwei digitalen Backen inkl. Berechnung der Längenkompensation bei geschwenktem Anschlag (#161/162) Digi compensation plus	○	○	○

Verpackung		kappa 550	kappa 550 x-motion	kappa 550 e-motion
221	Transportvorbereitung Container kappa 550, Palette 2100 x 1500 mm	○	○	○
223	IPPC Verpackung	○	○	○

Wichtiges Zubehör		kappa 550	kappa 550 x-motion	kappa 550 e-motion
220	604-110 – Stücklistenhalter mit Klemmbrett A4	-	○	○

**Lieferprogramm 2023**

Kreis- & Formatkreissägen

kappa 590 e-motion/x-motion   kappa 550 e-motion/x-motion   kappa 550   kappa 450 x-motion   kappa 450

Fräsmaschinen

profil 92 M e-motion   profil 45 M/x-motion   profil 45 Z/x-motion

Hobelmaschinen

dual 51   plan 51L   exact 63   exact 51

Kantenanleimmaschinen

tempora F800 60.12 e-motion   tempora F600 60.06L   tempora F600 60.06L glueBox   tempora F400 45.03/L

Breitbandschleifmaschinen

findustry 1352/1353/1354   finish 1352/1353 modular

Heizplattenpressen

HVP Heizplattenpresse mit Elkom® Elektro-Heizplatten mit Warm-Wasserheizung mit Thermo-Ölheizung zum Anschluss an das bestehende Heizsystem

CNC-Bearbeitungszentren

c-express 920 classic   creator 950   D-Jet   profit H350R/H500R   profit H200R/H300R

CNC-Nesting Bearbeitungszentren

profit H150/100   profit H80I   profit H08

Plattenaufteilsägen

kappa V60/V80   kappa V60 classic   kappa automatic classic   kappa automatic 80 edition

Vakuum-Plattenheber Returnssysteme Beschickungseinheiten

v-motion/classic   u-motion classic   u-motion professional   l-motion

# **FORMAT 4**®

## **FORMAT4. Kompromisslose Kompetenz für höchste Ansprüche.**

Die Premiummarke der Felder Group erfüllt seit 2001 die höchsten Ansprüche professioneller Anwender. Die maßgeschneiderten High-Performance Lösungen sind kompromisslos innovativ, bieten höchsten Bedienkomfort und absolute Produktivität.

### **FELDER GROUP**

KR-Felder-Straße 1  
A-6060 HALL in Tirol

- Ⓐ Tel. 05223 55306  
[www.format-4.at](http://www.format-4.at)  
[Kontakt](#)
- Ⓓ Tel. 089 383 804-68  
[www.format-4.de](http://www.format-4.de)  
[Kontakt](#)
- Ⓒⓗ Tel. 044 872 51 00  
[www.format-4-suisse.com](http://www.format-4-suisse.com)  
[Kontakt](#)
- Ⓘ Tel. 0472 832 628  
[www.format-4.it](http://www.format-4.it)  
[Kontakt](#)