

SÄGEN/SCHNEIDEN
SAWING/CUTTING



Langzauner
PERFECT

PRODUKTÜBERSICHT PRODUCT RANGE

SÄGEN/SCHNEIDEN

- Füge-, Furnier- und Plattensägen
- Plattenaufteilsägen
- Furnierpaketscheren

SAWING/CUTTING

- Veneer cutting and edge jointing machines
- Panel cutting saws
- Veneer guillotines

SCHLEIFEN

- Band-Schleifmaschinen
- Kanten-Schleifmaschinen
- Radius-Schleifmaschinen
- Profilmaschinen
- Durchlauffrä- und Profilschleifmaschinen

SANDING

- Belt sanding machines
- Edge sanding machines
- Radius sanding machines
- Profile conditioning machines
- Throughfeed milling- and profile sanding machines

PRESSEN

- Hydraulische Heizplattenpressen
- Holzleisten Verleimpresen
- Durchlaufpressen
- Massivholzpressen
- Mehrkammerpressen
- Mehretagenpressen
- Pressenlinien für Türen und Parkett
- Thermoform-Pressen
- Formträgerpressen
- Laborpressen
- Schipresen
- Sonderpressen

PRESSING

- Hydraulic hot plate presses
- Wood-edge gluing presses
- Through feed presses
- Solid wood block presses
- Multi-chamber presses
- Multi-daylight presses
- Press lines for doors and parquet
- Thermoform presses
- Form presses
- Laboratory presses
- Ski presses
- Special presses

METALL

- Bandschleifmaschinen, Ein- / Zweiband
- Kantenschleifmaschinen

METAL

- Long belt grinding machines, single and double belt
- Edge grinding machines

FÜGE-, FURNIER- UND PLATTENSÄGE VENEER CUTTING AND EDGE JOINTING MACHINE

LZ 5/2

Säge-Fräs-Kombination mit manuellem Vorschub mittels Griffstange.
Saw and jointing combination with manual feeding by handle bar.



Schnitt- und Fräslänge: 3.050 mm
3.500 mm
4.000 mm
4.500 mm

Cutting- and milling length: 3,050 mm
3,500 mm
4,000 mm
4,500 mm

Pneumatisches Anheben und Absenken des Säge- und Fräsaggregates

Pneumatically lifting and lowering of saw and milling unit



- Mit Fügeaggregat
- Pneumatisches Anheben und Absenken des Säge- und Fräsaggregates erfolgt getrennt voneinander mittels am Aggregat angebrachten Handventilen
- Säge- und FräserhöhenEinstellung 3-stufig, mittels Revolveranschlag
- Vorbereitet für die Einspeisung in eine zentrale oder bestehende Absauganlage
- Maschine ist mit Werkzeugen und Wartungseinheit bestückt

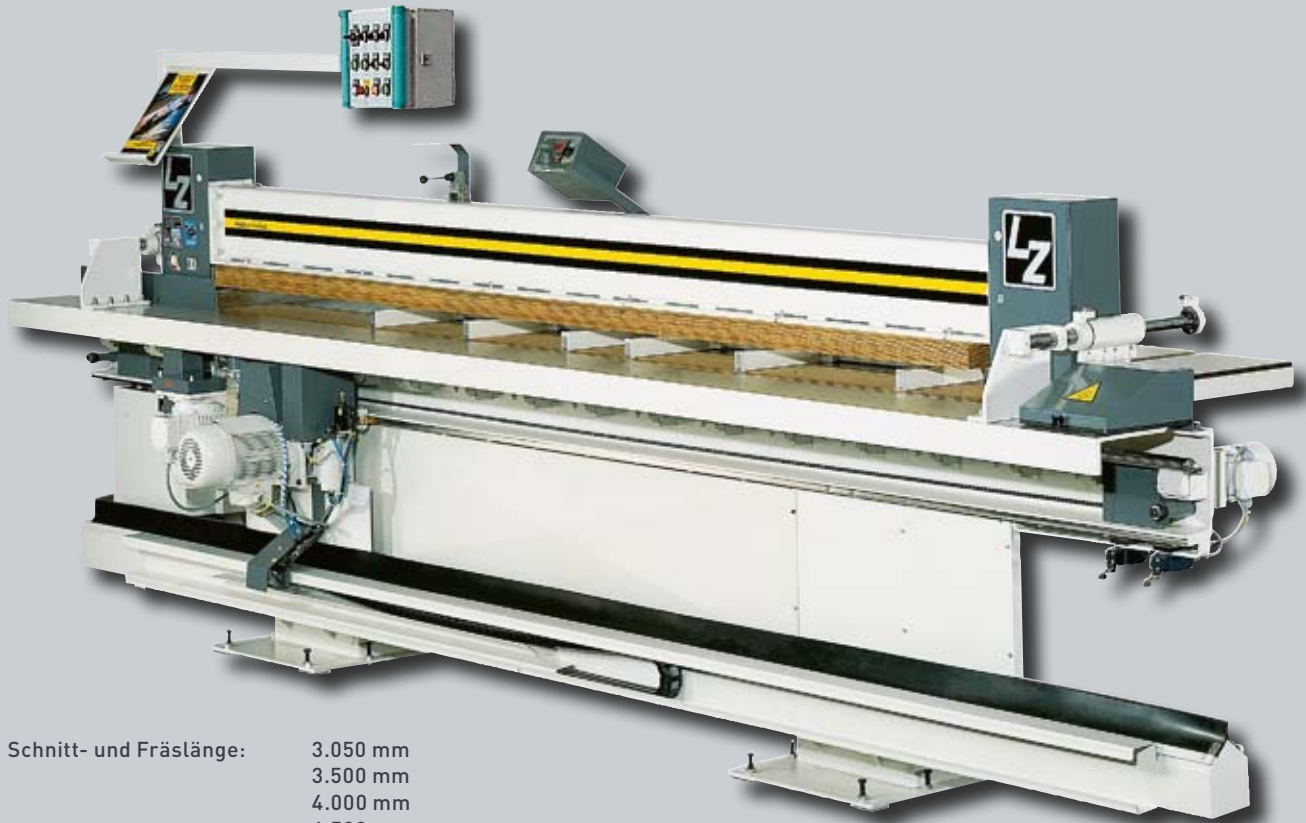
- Including milling unit
- Pneumatically lifting and lowering of saw and milling unit with hand switches on the units
- Saw- and milling height adjustment in 3 steps with revolver-stop
- Prepared for connection on an existing exhaust
- Including service unit all needed tools

AUTOMATISCHE FÜGE-, FURNIER- UND PLATTENSÄGE

LZ 5/2 E

Säge-Fräs-Kombination mit elektrischem Vorschub.
Hohe Fugenqualität durch serienmäßiges Fräsaggregat.

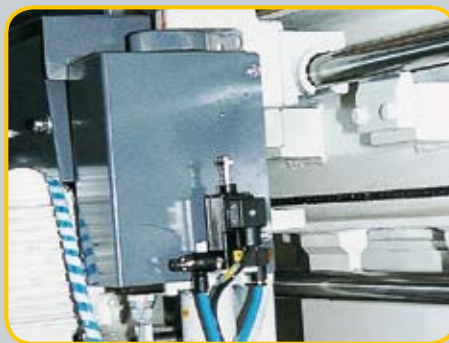
Saw and jointing combination with electrical feed.
A clean cut every time with jointing unit – standard equipment.



Schnitt- und Fräslänge:	3.050 mm
	3.500 mm
	4.000 mm
	4.500 mm
Cutting- and milling length:	3,050 mm
	3,500 mm
	4,000 mm
	4,500 mm

Längsführung der Aggregate auf gehärteter und geschliffener Linearführungswelle mit integrierten Schmutzabstreifern

Horizontal guiding of both units on hardened and ground precision shaft with integrated dust-scraper



- Mit Fügeaggregat
- Inkl. elektromotorischem Vorschub
- Inkl. Zahnstangenausgleich
- Inkl. pneumatischer Sägeblattverstellung (automatisch)
- Pneumatisches Anheben und Absenken des Säge- und Fräsaggregates erfolgt getrennt voneinander
- Säge- und Fräserhöheinstellung 3-stufig, mittels Revolveranschlag

- Including milling unit
- Including electromotiv autofeed
- Including compensating gear rack
- Including pneumatic saw blade adjustment
- Pneumatically lifting and lowering of saw and milling unit with hand switches on the units
- Saw- and milling height adjustment in 3 steps with revolver-stop

AUTOMATIC VENEER CUTTING AND EDGE JOINTING MACHINE

LZ 5/2 A

Säge-Fräs-Kombination mit automatischem Bearbeitungsablauf über SPS-Maschinensteuerung. Leicht zu bedienen, zuverlässig und wartungsarm.

Saw and jointing combination with automatic machining sequence, SPS controlled. Easy to operate, reliable and with low maintenance costs.



Schnitt- und Fräslänge:	3.050 mm
	3.500 mm
	4.000 mm
	4.500 mm
Cutting- and milling length:	3,050 mm
	3,500 mm
	4,000 mm
	4,500 mm



Standardmäßig inkl. Fügeaggregat und automatischer Sägeblattverstellung.

Standard incl. jointing unit and automatic saw blade adjustment.

- Mit Fügeaggregat
- Inkl. elektromotorischem Vorschub
- Inkl. Zahnstangenausgleich
- Inkl. pneumatischer Sägeblattverstellung (automatisch)
- Inkl. beweglichem vorderen Auflagetisch, pneumatisch angesteuert
- Inkl. doppelter Linearführung (2 gehärtete und geschliffene Präzisionslinearführungswellen, Dm 30 mm)
- Transparente Sicherheitsabdeckung über die gesamte Schnittlänge (zugleich Splitterschutz)

- Including milling unit
- Including electromotiv autofeed
- Including compensating gear rack
- Including pneumatic saw blade adjustment
- Including movable front table with pneumatic control system
- Incl. double horizontal guid shaft (2 hardened and grinded precision shafts via ball bushings dia. 30 mm)
- Safety cover with plastic along the complete working length (also as splinter shield)

FÜGE-, FURNIER- UND PLATTENSÄGE VENEER CUTTING AND EDGE JOINTING MACHINE

LZ 4-S

Programmierbare Füge-, Furnier- und Plattensäge mit automatischer Ablaufsteuerung nach vorgewählter Betriebsart.

Programmable veneer cutting and edge jointing machine, completely automatic.



Schnitt- und Fräslänge: 3.050 mm
3.500 mm
4.200 mm

Cutting- and milling length: 3,050 mm
3,500 mm
4,200 mm

Computer zum Abspeichern von wiederkehrenden Furnierschnitten, integrierte Streifenautomatik

Computer storage of required veneer cuts, including strip-automatic



- Mit Fügeaggregat
- SPS Positionier- und Maschinensteuerung
- Inkl. elektromotorischem Vorschub
- Inkl. Zahnstangenausgleich im Druckbalken
- Inkl. pneumatischer Sägeblattverstellung (automatisch)
- Doppelte Linearführung
- Pneumatisches Anheben und Absenken des Säge- und Fräsaggregates erfolgt getrennt voneinander

- Including milling unit
- SPS position and machine control
- Including electromotiv autofeed
- Including compensating gear rack
- Including pneumatic saw blade adjustment
- Including double horizontal guid shaft (2 hardened and grinded precision shafts via ball bushings Dia. 30 mm)
- Pneumatically lifting and lowering of saw and milling unit with hand switches on the units

PLATTENSÄGE / FURNIERPAKETSCHERE PANEL SAW / VENEER GUILLOTINE

FPM 2000

Plattenaufteilzentrum Logicut mit neuartiger Bildschirmsteuerung mittels Touchscreens.

Board divide center Logicut. New screen operating with touch screen.



● Schnittlänge: 1.000 – 5.200 mm

● Cutting length: 1,000 – 5,200 mm

FPS-HYDRO

Furnierpaketschere in Kombination mit Queranlage FPS 800 – vollhydraulische Furnierstanzanlage.

Veneer guillotine in combination with cross cutting equipment FPS 800 – fully hydraulic equipment.



Schnittlänge: 2.600 mm
3.100 mm
3.600 mm

Cutting-length: 2,600 mm
3,100 mm
3,600 mm

- Elektromotorische Breitenanschlagverstellung
- Elektrohydraulischer Antrieb des Druckbalkens und des Schermessers
- Hydraulikmotor: 4 kW
- Schnitthöhe: max. 50 mm
- Max. Anschlagtiefe: 600 mm
- Serienmäßig mit Schnitzzähler

- Electromotive drive of parallel fence
- Hydraulically drive of pressure and knife beam
- Motor power: 4 kW
- Cutting height max. 50 mm
- Max. depth of cut 600 mm
- Cut Counter



Langzauner
PERFECT



Das Unternehmen **LANGZAUNER Gesellschaft m.b.H.** überzeugt seit 1924 Kunden auf der ganzen Welt durch ihre hohe Qualität, Flexibilität und Kundenorientierung. Die Schwerpunkte liegen dabei in der Entwicklung und Fertigung von Standard- bzw. Sondermaschinen für die Holz- und Metallbearbeitung, wie im Anlagenbau. Um den hohen Anforderungen unserer Kunden dauerhaft gerecht zu werden, haben wir unsere Firmenphilosophie auf Perfektion fokussiert.

The company **LANGZAUNER Gesellschaft m.b.H.** convince his customer since 1924 with quality, flexibility and customer orientation.

The main focus of LANGZAUNER is development and production of standard machines as well as special machines for the wood and metal industry. To keep the high customer requirements also in the future, the company focus and philosophy ist straightened in perfection.



Langzauner
PERFECT

Langzauner Gesellschaft m. b. H.
4772 Lambrechten 52, Austria
Tel. +43 7765 / 231-0
Fax +43 7765 / 231-85
e-mail: office@langzauner.at
www.langzauner.at