



Maschinenfabrik  
**LANGZAUNER Ges.m.b.H.**

A-4772 LAMBRECHTEN · Telefon (07765) 231-0  
Telefax: 0 77 65 / 231-85



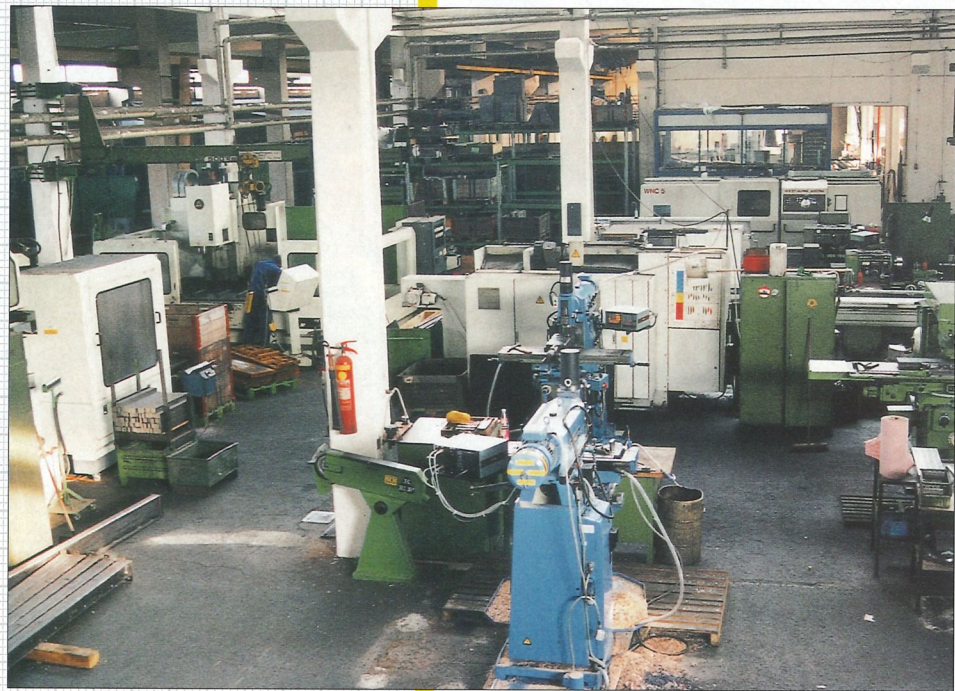


Die Firma Langzauner Ges.m.b.H. wurde 1924 gegründet und beschäftigt sich seit dieser Zeit mit der Entwicklung und Herstellung von Holzbearbeitungsmaschinen. Durch ständige Investitionen auf dem fertigungstechnischen sowie baulichen Sektor entwickelte sich das Unternehmen zu einem modernen, zielbewußten Produktionsbetrieb, dessen Erzeugnisse einen hohen Exportanteil besitzen. Außer den Standardmaschinen werden noch Sondermaschinen für die verschiedensten technischen Bereiche erzeugt. Die langjährige Händler- und Kundentreue ist ein Beweis für hohe Qualität und gute Zusammenarbeit.

The firm Langzauner Ltd. was established in 1924 and since this time it is engaged in the development and manufacturing of woodworking machines. Due to constant investments in the technological and constructional field the company developed into a modern, purposeful production factory the products of which have a heavy export part. In addition to standard machines there are produced special machines for the different technical area. The long standing faith of traders and customers is a proof of high quality and good co-operation.

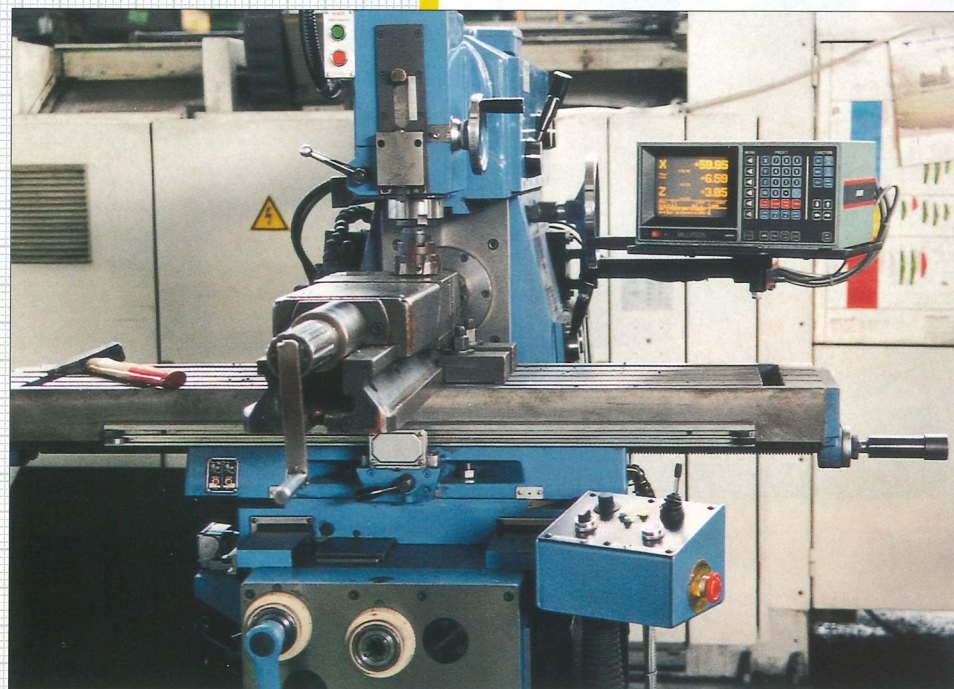






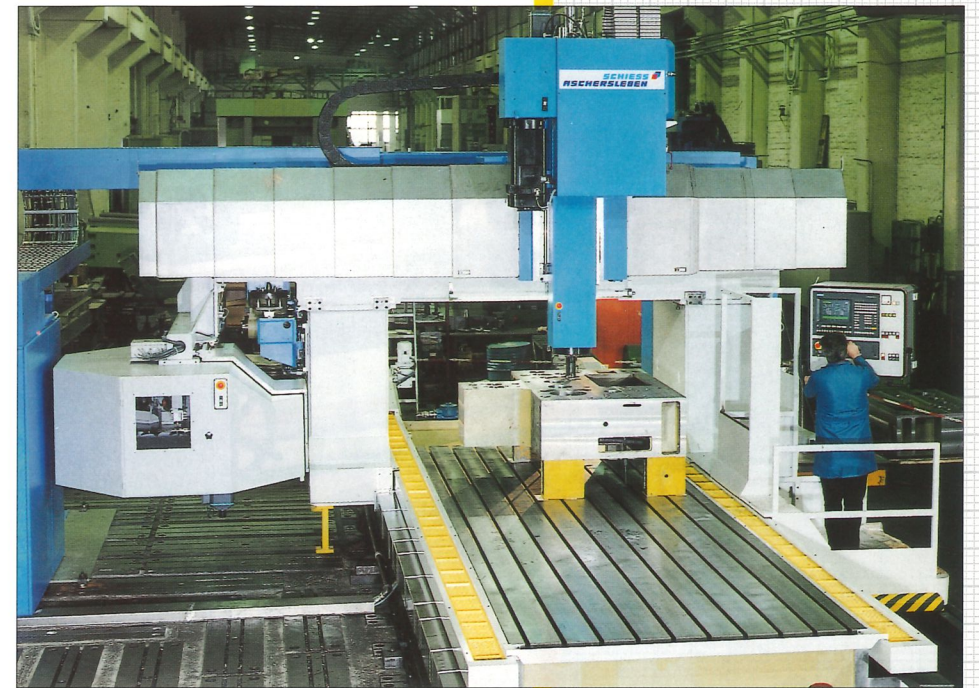
**M**oderne Fertigungseinrichtungen gewährleisten einen dauerhaft hohen Qualitätsstandard und somit die Grundlage für eine lange Lebensdauer der Langzauner Holzbearbeitungsmaschinen.

*Modern production equipments guarantee a durable high standard quality and consequently the basic for a long duration of life span of Langzauner Woodworking machines.*



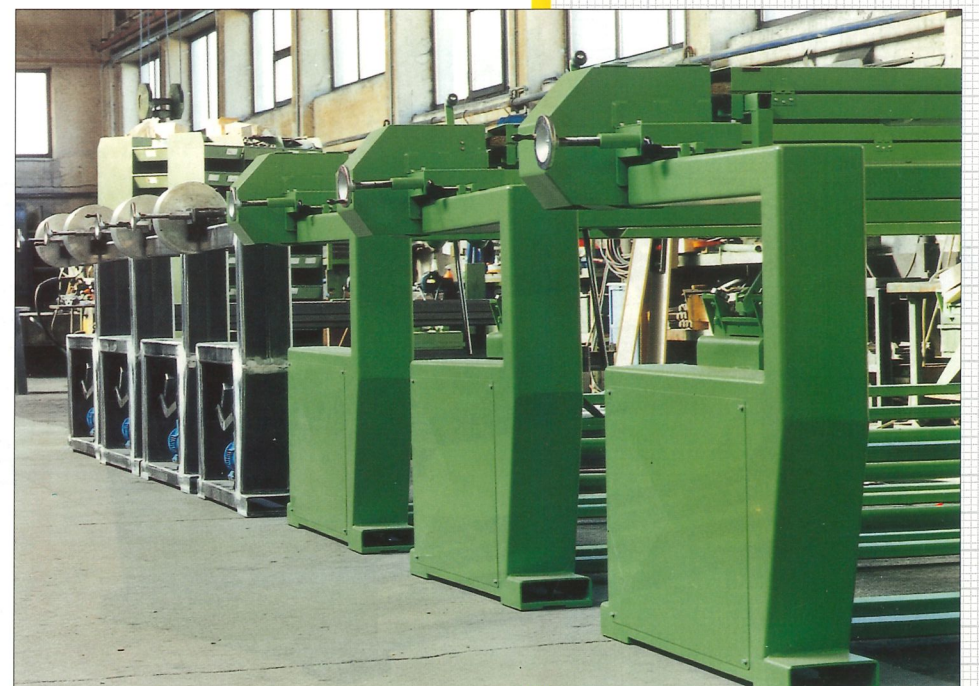
**D**er Einsatz von konventionellen Präzisionsmaschinen ermöglicht eine hohe Flexibilität im Bereich Sonderanfertigungen und Sondermaschinenbau.

*Insertion of conventional precision machines enable a high variation in the area of special manufacturing and special engineering works.*



**D**as CNC-Bearbeitungszentrum mit Werkzeugwechsler und Koordinatenkopf ermöglicht das Bearbeiten eines Werkstückes an **fünf** Seiten ohne das Werkstück umzuspannen. Bearbeitungsmaße: 6000 x 2000 x 1100 mm.

*CNC-machining centre with tool changer and coordinate-head enable a machining of work piece on **five** sides without rechuck. Measurements of machining (LxWxH): 6000 x 2000 x 1100 mm.*

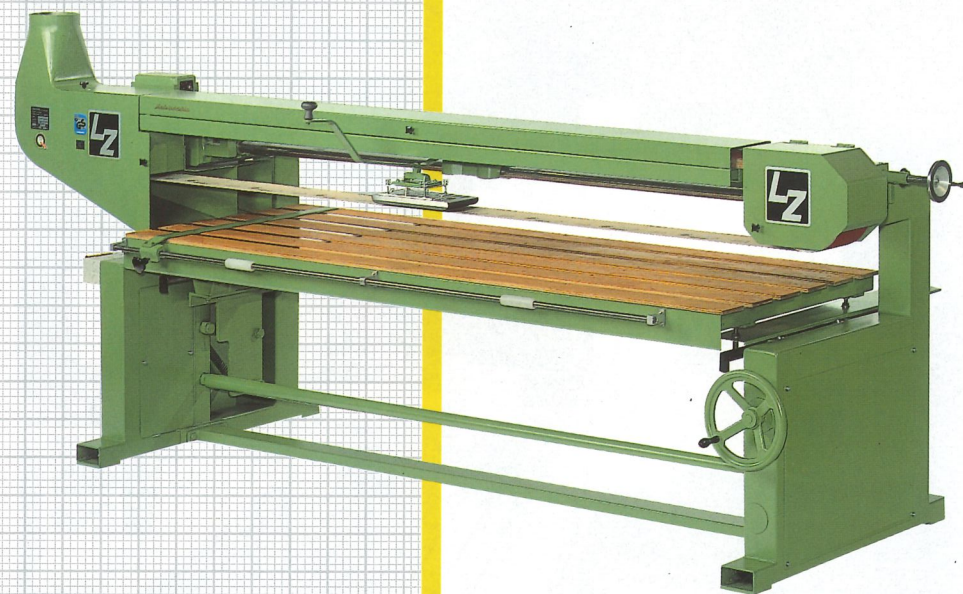


**E**ndmontage Langbandschleifmaschinen.

*End assembly of Long Belt Sanding Machines.*

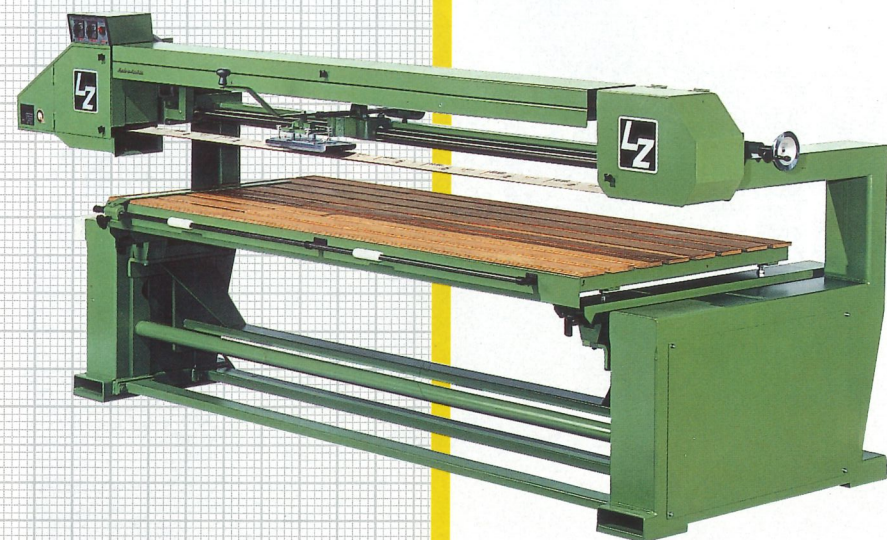


# Schleifen



**B**andschleifmaschine Type LZG-K Tischgröße 2500 x 800 mm mit manueller oder elektromotorischer Tischhöhenverstellung, stabile schwingungsfreie Stahlkonstruktion.

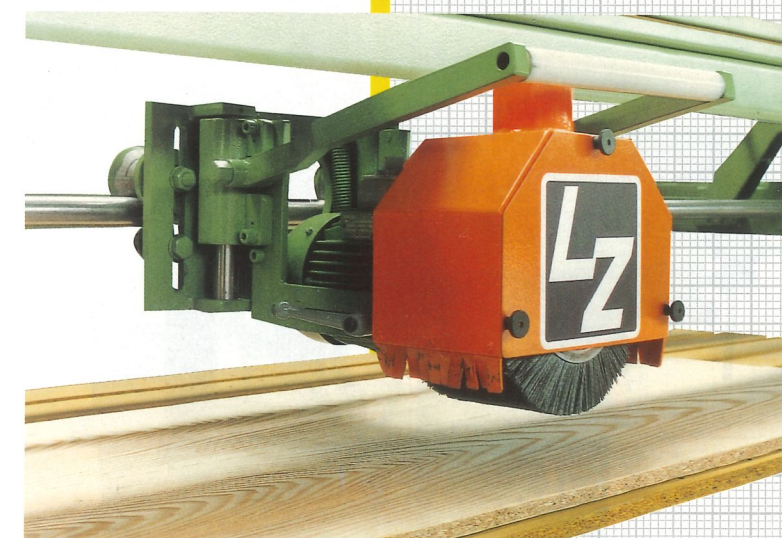
**B**elt Sanding Machine Type LZG-K Table size 2500 x 800 mm with manual or electromotive table height adjustment, stable and free of vibration steel construction.



**B**andschleifmaschine Type LZG-S Tischgröße 2500 x 1000 mm mit elektromotorischer Tischhöhenverstellung, herausnehmbarem Tischeinsatz, Werkstückbeleuchtung, zwei Bandgeschwindigkeiten, große Ständerausladung.

**B**elt Sanding Machine Type LZG-S Table size 2500 x 1000 mm with electromotive table height adjustment, removable table insertion, illumination of workpiece, two speeds of belt, large depth of throat.

# Sanding

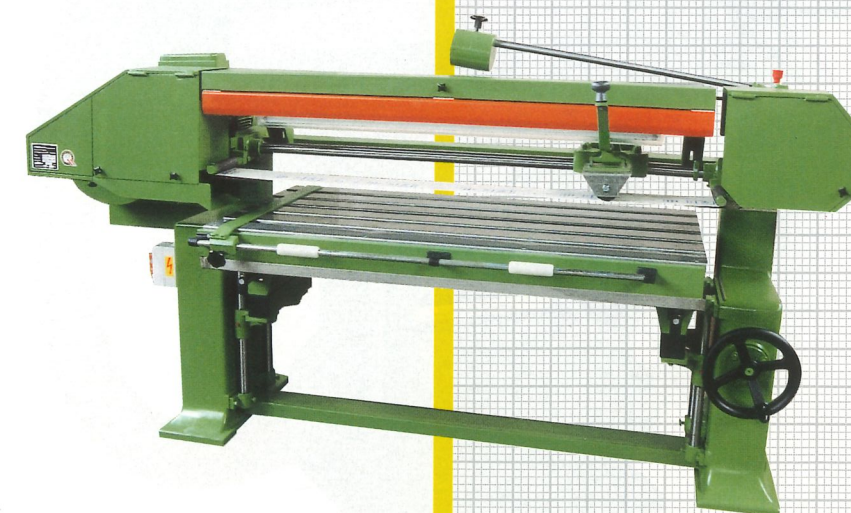


**B**ürstaggregat Type LZB zum Strukturieren von Oberflächen, passend zu allen LZ Bandschleifmaschinentypen.

**B**ushing device Type LZB for structurizing of surfaces, combination for all LZ Belt Sanding Machines.

**B**andschleifmaschine in Sonderausführung, zum Bearbeiten von Edelstahl und Buntmetall.

**B**elt Sanding Machine in special performance, for grinding of high-grade steel and brass.



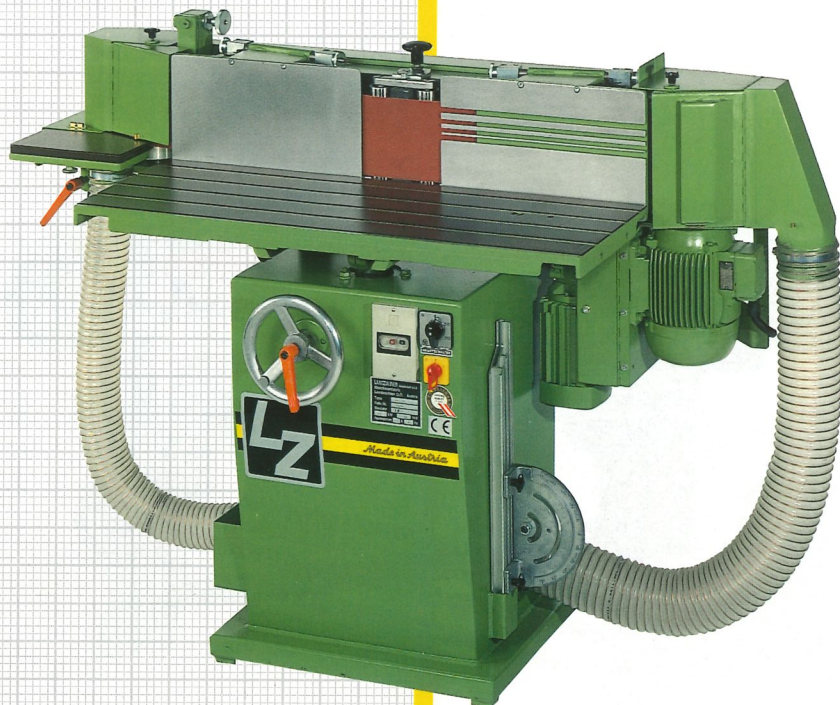


# Schleifen



**Kantenschleifmaschine Type LZK 1 /1**  
Bandbreite: 150 mm mit schwenkbarem Schleifaggregat und Radiusschleifeinrichtung.

**Edge Sanding Machine Type LZK 1/1**  
Width of belt: 150 mm with tiltable sanding unit and radius sanding attachment.



**Kantenschleifmaschine Type LZK 3/3** Bandbreite: 150 mm mit schwenkbarem Schleifaggregat, Furnierkantenschleifeinrichtung mit Rollenschleifschuh, aufklappbaren Linealen, elektromotorischer Oszillation, Radiusschleifeinrichtung.

**Edge Sanding Machine Type LZK 3/3** Width of belt: 150 mm with tiltable sanding unit, veneer sanding equipment with sanding shoe, tiltable veneer sanding equipment, electromotive oscillation, radius sanding attachment.

# Sanding

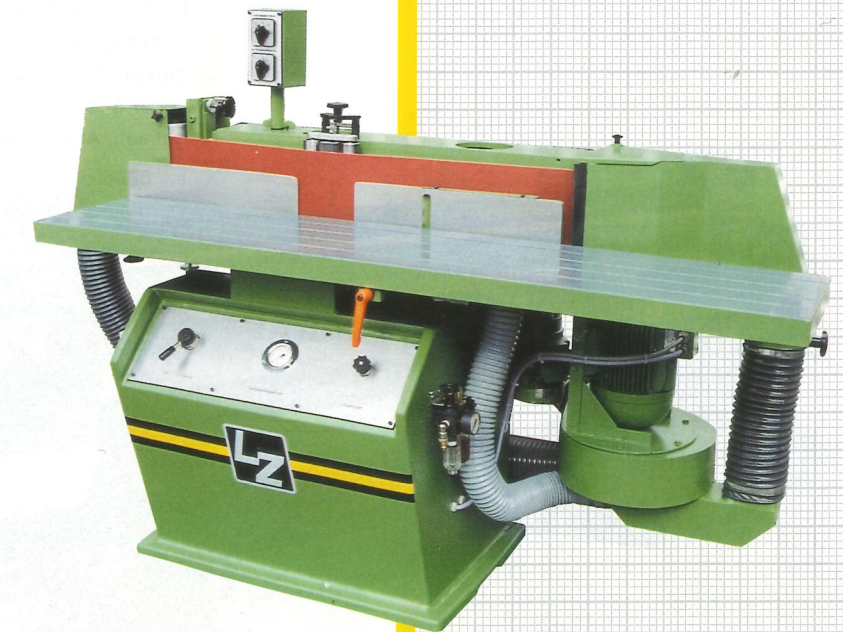


**Kantenschleifmaschine Type LZK 4** Bandbreite 200 mm mit schwenkbarem Schleifaggregat mittels Handrad, Furnierkantenschleifeinrichtung mit Rollenschleifschuh, aufklappbaren Linealen, elektromotorischer Oszillation, Radiusschleifeinrichtung.

**Edge Sanding Machine Type LZK 4** Width of belt: 200 mm with tiltable sanding unit via hand-wheel, veneer sanding equipment with sanding shoe, tiltable veneer sanding equipment, electromotive oscillation, radius attachment.

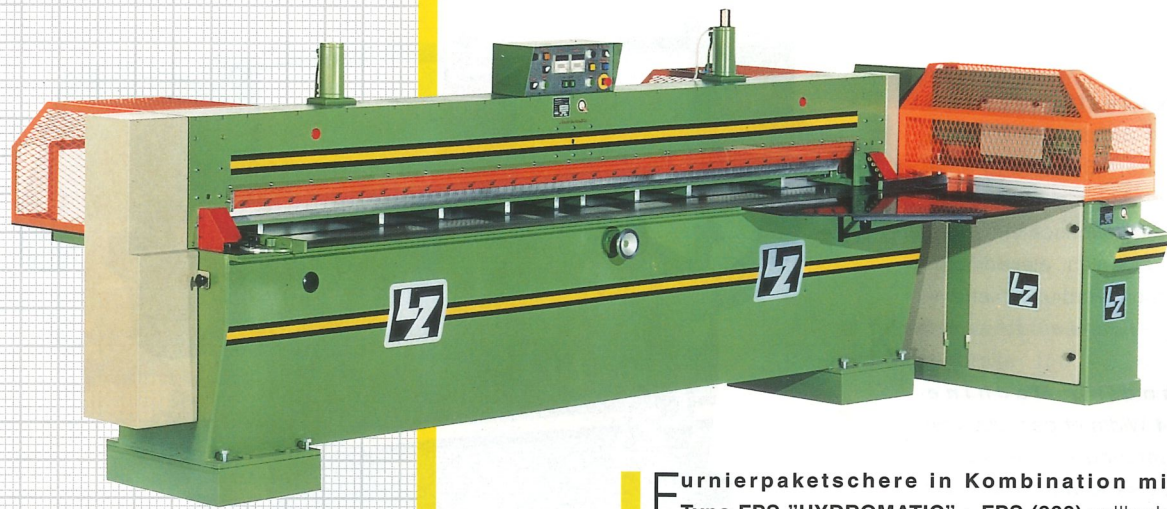
**Doppelseitige Kantenschleifmaschine Type LZK-S** Bandbreite: 200 mm. Vorderer Arbeitstisch zum Schleifen von Furnierkanten mit Anschlaglinealen und Rollenschleifschuh; hinterer schrägstellbarer Arbeitstisch zum Schleifen von Massivholz, elektromotorischer Oszillation, Radiusschleifeinrichtung.

**Double-sided Edge Sanding Machine Type LZK-S** Width of belt: 200 mm. Front worktable for sanding of veneer edges with t-square and sanding shoe, back tiltable worktable for sanding of hard wood, electromotive oscillation, radius sanding attachment.





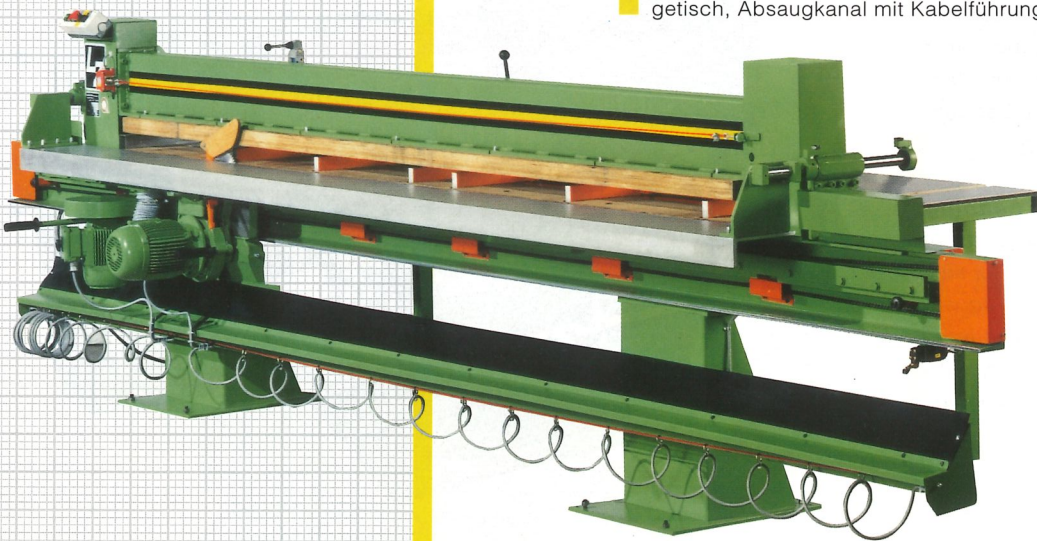
# Stanzen & Sägen



**F**urnierpaketschere in Kombination mit Queranlage  
**Type FPS "HYDROMATIC" + FPS (800)** vollhydraulische Furnier-  
 stanzanlage, Schnittlänge 2600, 3100, 3600 mm.

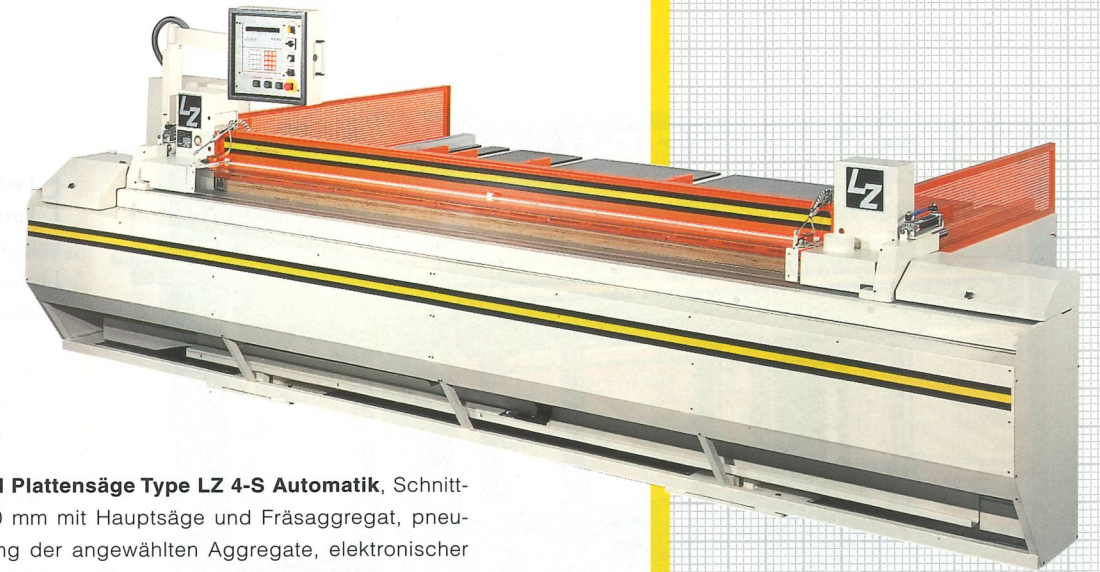
**V**eneer guillotine in combination with cross cutting equipment  
**Type FPS "HYDROMATIC" + FPS (800)** fully hydraulic equip-  
 ment, Cutting length 2600, 3100, 3600 mm.

**F**urniersäge Type **LZ 4/2 E** im Baukastensystem, Schnittlänge  
 3050 - 4500 mm mit Hauptsäge und Fräsaggregat zum Fügen,  
 pneumatisch angesteuerter Druckbalken, elektronischer Sägewa-  
 genvorschub, hinterer Formattisch mit Parallelausgleich, pneumati-  
 scher Sperre und digitaler Maßanzeige, vorderer beweglicher Aufla-  
 getisch, Absaugkanal mit Kabelführung.



**V**eneer saw Type **LZ 4/2 E** in unit assembly system, Cutting length  
 3050 - 4500 mm with main saw and milling unit for jointing, pneu-  
 matic controlled pressure beam, electromotive feed of saw unit,  
 back format with compensating gear, pneumatical fence stop and  
 digital indication, front moveable supporting table, exhaust channel  
 with cable guide.

# Punches & Saws

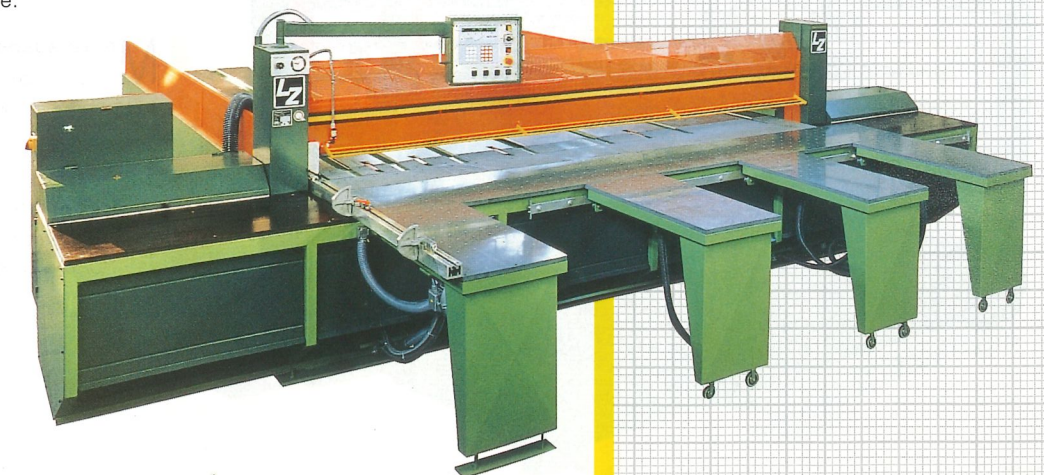


**F**üge-, Furnier- und Plattensäge Type **LZ 4-S Automatic**, Schnitt-  
 länge 3050 - 4200 mm mit Hauptsäge und Fräsaggregat, pneu-  
 matischer Ansteuerung der angewählten Aggregate, elektronischer  
 Sägewagenvorschub, hinterer Formattisch mit Positioniersteuerung  
 und vieles mehr.

**J**oint-, Veneer- and Plate Cutting Saw Type **LZ 4-S Automatic**,  
 Cutting length 3050 - 4200 mm with main saw and milling unit,  
 pneumatic control of selected units, electromotive feed of saw unit,  
 back format table with positional control unit.

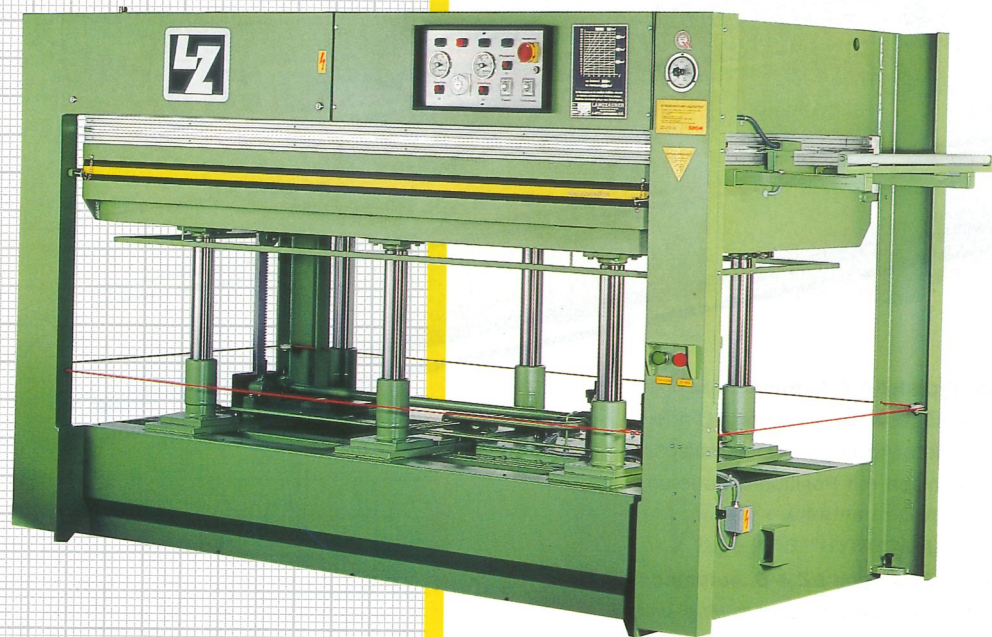
**P**lattensäge Type **FPM 2000** und **3000** Schnittlänge 3050 - 4500  
 mm Sägeaggregat mit Haupt- und Vorritzinheit, elektronischer  
 Maschinen- und Positioniersteuerung. Diese Maschine bietet enorm  
 viel Technik zu einem angemessenen Preis.

**P**anel Saw Type **FPM 2000** und **3000** Cutting length 3050 - 4500  
 mm saw unit with main and scoring saw unit, electronic machine  
 and positional control unit. A machine with enormous much techn-  
 ique for a reasonable price.





# Pressen



**H**ydraulische Heizplatten-  
presse Type LZT in Unter-  
kolben- oder Oberkolbenaus-  
führung, Preßfläche serien-  
mäßig 2200 x 1100 bis 3000 x  
1300 mm, Preßdruck von 50 -  
160 Tonnen, Elektroheizung  
oder Wasserheizung.

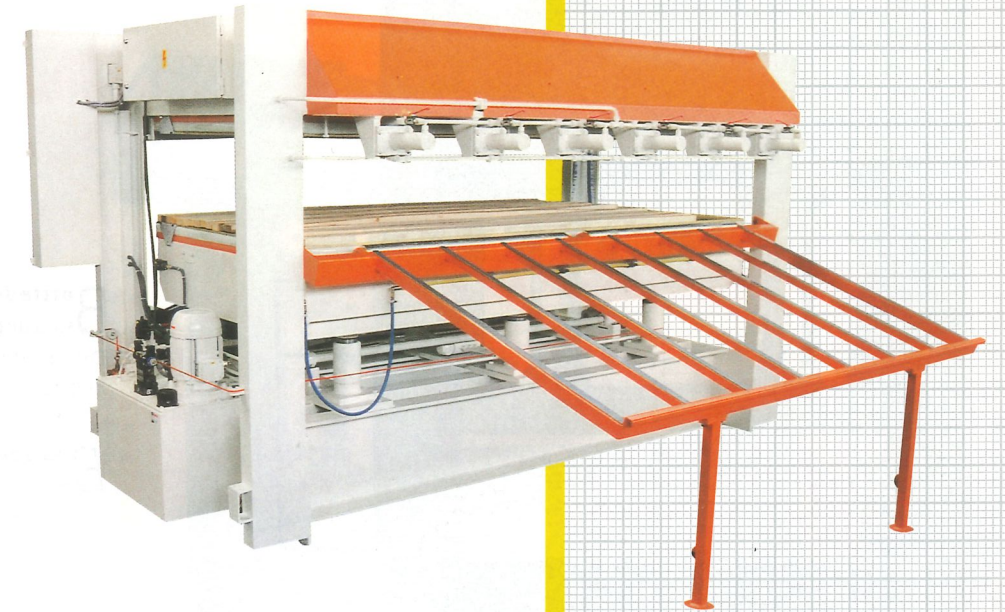
**H**draulic Hot Plate Press  
Type LZT in down- or  
upstroke actuation, standard  
press area 2200 x 1100 up to  
3000 x 1300 mm, pressure 50  
up to 160 tons, electrical or  
water heating.



**M**ehretagenpresse mit Elektroheizplatten  
und längsseitigem freien Durchgang.  
Preßfläche 2500 x 2000 mm, Preßdruck 120  
Tonnen.

**M**ulti-daylight press with electrical hea-  
ting plates and longitudinal free pass.  
Press area 2500 x 2000 mm, pressure 120  
tons.

# Presses



**H**olzleistenverleimpresse  
mit hydraulischer Seiten-  
andruckvorrichtung und ange-  
bauter Materialrutsche.

**W**ood-edge glueing press  
with hydraulic side pres-  
sure equipment and installed  
material chute.

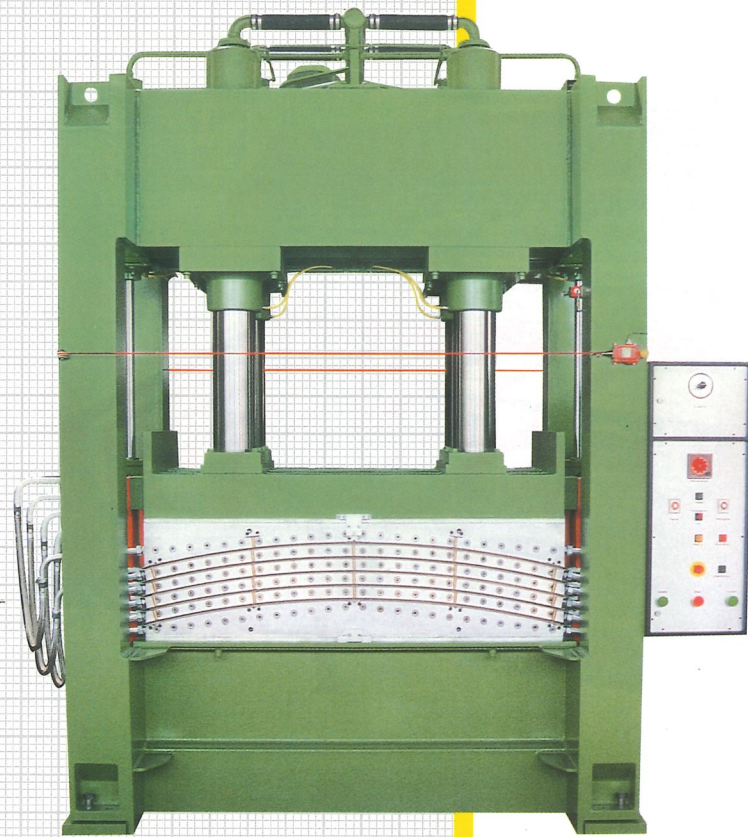
**O**berkolbenpresse mit hydraulisch ange-  
triebenem Wechseltisch und elektrisch  
beheizten Stahlheizplatten, automatischer  
Zyklussteuerung.

**D**ownstroke press with hydraulical driven  
shuttle table and electrical steel heating  
plates, automatic cycle.



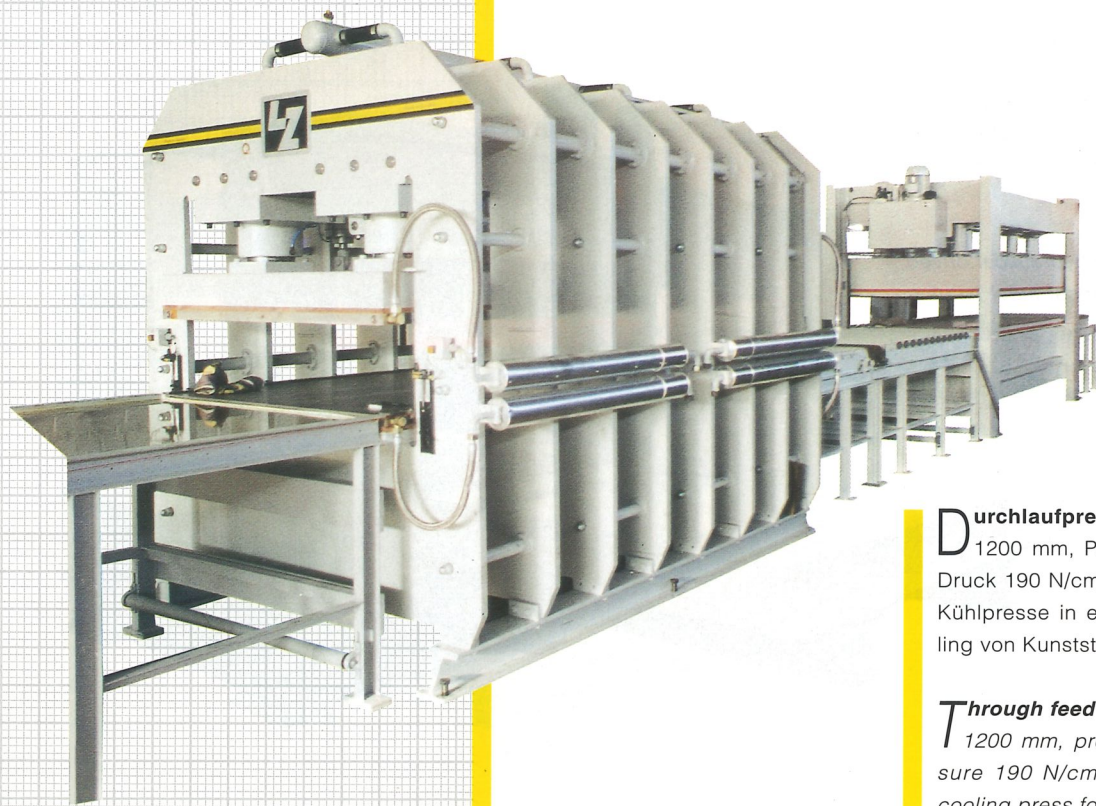


# Pressen



**B**ettfedernpresse in Oberkolbenauf-  
führung, Preßdruck 240 Tonnen, spez.  
Druck 300 N/cm<sup>2</sup>, für Heißwasserheizung  
150°C.

**B**ed spring press in downstroke actuation,  
pressure 240 tons, spec. pressure 300  
N/cm<sup>2</sup>, for water heating: 150°C.



**D**urchlaufpressen mit Pressfläche 3300 x  
1200 mm, Pressdruck 750 Tonnen, spez.  
Druck 190 N/cm<sup>2</sup>, eingebunden als Heiz- und  
Kühlpresse in einer Fertigungsstraße Recyc-  
ling von Kunststoffabfällen.

**T**hrough feed press with press area 3300 x  
1200 mm, pressure 750 tons, spec. pres-  
sure 190 N/cm<sup>2</sup>, prepared as heating and  
cooling press for recycling of plastic waste.

# Presses



**S**nowboard Wechseltischpresse mit ver-  
stellbarem Unter- und Oberwerkzeug, für  
max. Snowboardlänge 1800 mm.

**S**nowboard shuttle table press with adju-  
stable top and bottom tool, for max. Snow-  
board length 1800 mm.



**A**lpin-Skipresse 2 Etagen, zur Erzeugung  
von Alpin- oder Langlaufskiern.

**A**lpin-Ski press 2 daylight, for manufactu-  
ring of alpin or cross country ski.



## Seit über 70 Jahren Ihr Partner für:

- Langbandschleifmaschinen
- Kantenschleifmaschinen
- Furnierpaketscheren
- Füge-, Furnier- und Plattensägen
- Plattenaufteilsägen
- Hydraulische Heizplattenpressen
- Spezialmaschinen für Holz, Kunststoff und Recycling

Für weitere Informationen bitte kontaktieren Sie uns,  
bzw. fordern Sie unsere Detailprospekte an.

## For more than 70 years your partner for:

- Long belt sanding machines
- Edge sanding machines
- Veener guillotines
- Joint-, Veener- and plate cutting saws
- Panel cutting saws
- Hydraulic hot plate presses
- Special machines for wood, synthetic material and recycling

For further information please contact us or ask for our detailed brochure.



Maschinenfabrik

**LANGZAUNER Ges.m.b.H.**

A-4772 LAMBRECHTEN · Telefon (07765) 231-0

Telefax: 0 77 65 / 231-85

Überreicht durch:  
Presented by: