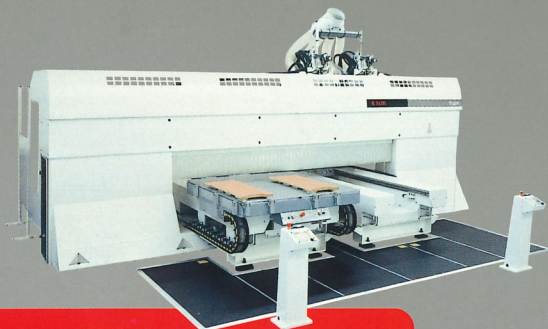
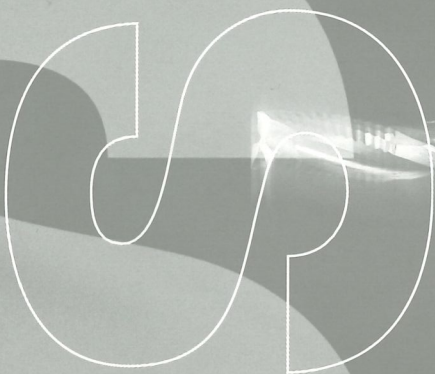


RE



**Ergon**

CNC- Fräszentren



**scm**

# Ergon

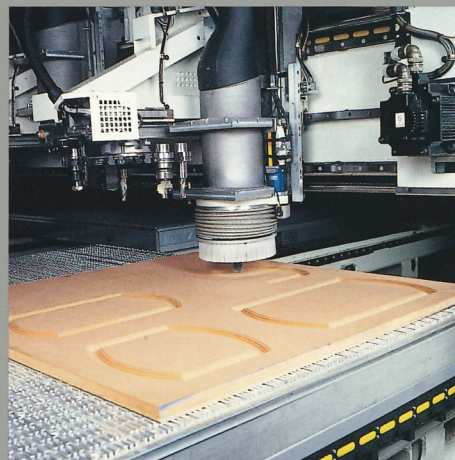
CNC- Fräszentren

**Mehr als ein einfaches Maschinenkonzept,  
um modulare Lösungen anzubieten und spezifische  
Anforderungen zu erfüllen.**

Allgemeine  
Fräsarbeiten



Nesting  
Bearbeitungen



Bearbeitungen von  
Kunststoff und  
Leichtmetall.



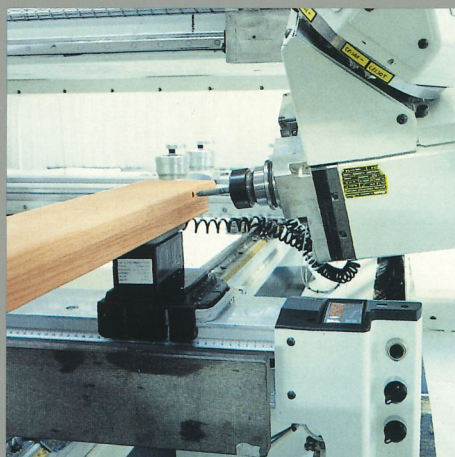
Hohe Produktivität



Türenfertigung

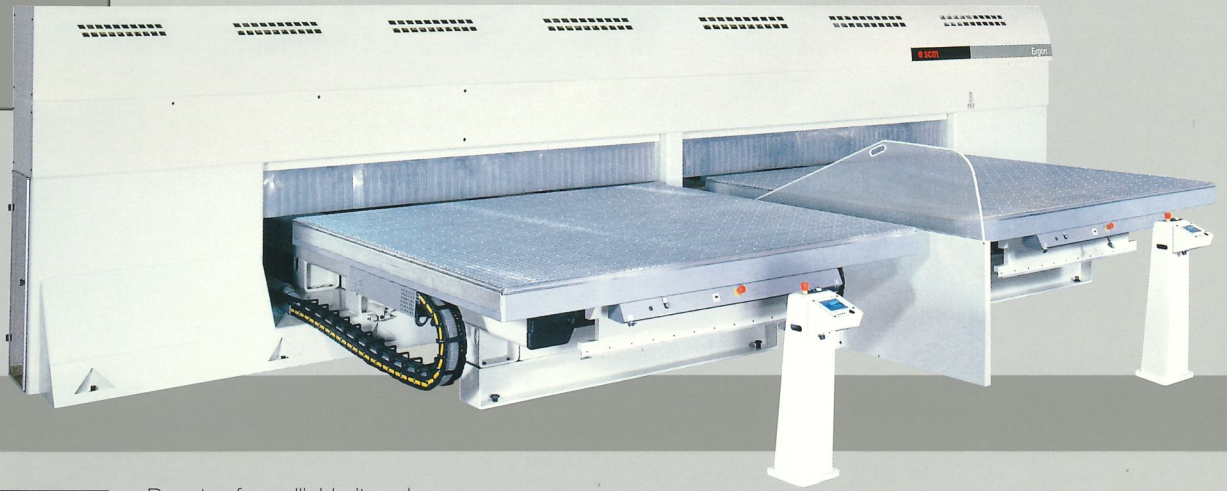


5-Achs  
Bearbeitungen



# Ergon

Spitzentechnologie in allen Abmessungen. Von kompakten zu großzügig dimensionierten Fräszentren, die Ergon ist das richtige Lösung für Ihre Produktion



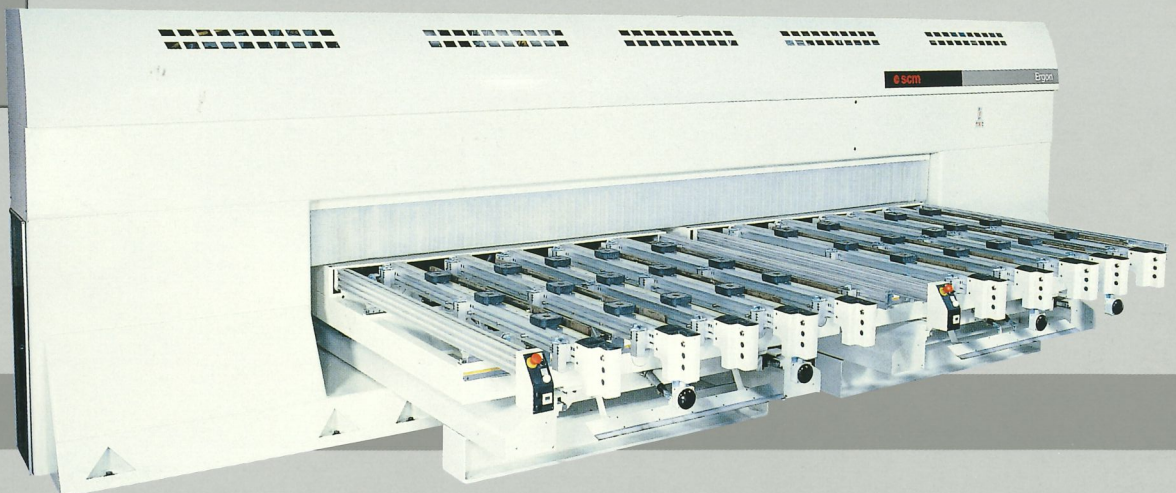
# Ergon L

Benutzerfreundlichkeit und industrielle Integration. Optimale Arbeitsplatzbedingungen und hervorragende Leistungsfähigkeit



# Ergon TVN

Stabilität durch die Portalbauweise und Flexibilität mit dem TVN Arbeitstisch.



# Ergon

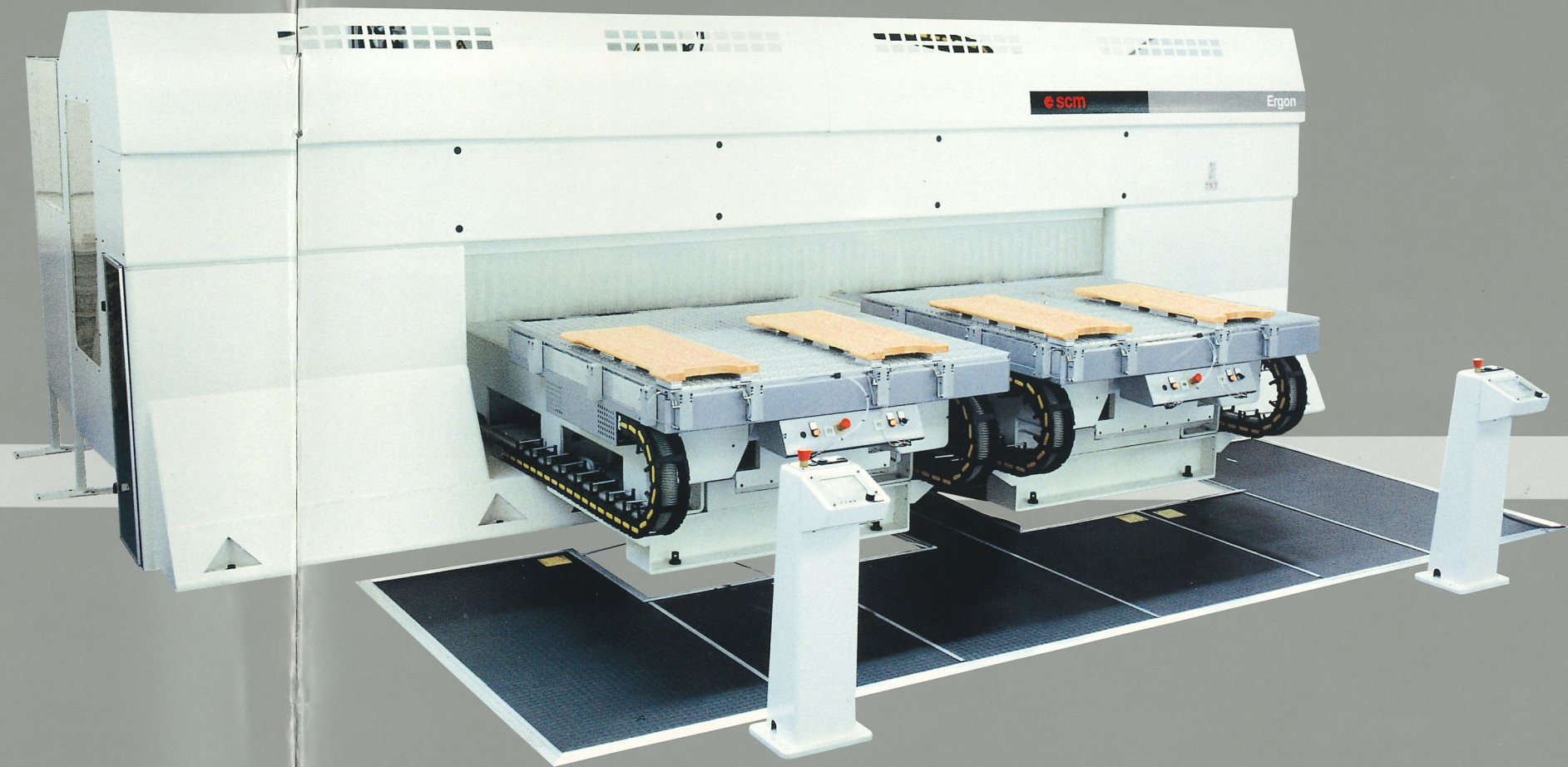
CNC- Fräszentren

Eine Kombination von innovativen Lösungen für ein technologisches Spitzenprodukt, das durch eine hohe Bearbeitungsqualität und Produktivität überzeugt

Ergon

Der Multifunktionsstisch aus Aluminium und der robuste Aufbau der Ergon gewährleisten eine bislang unerreichte Bearbeitungsqualität. Ideal für die Fertigung von MDF-Fronten, Massivholzelementen und für die Nesting-Bearbeitung (Ausschneiden von Formen aus Platten).

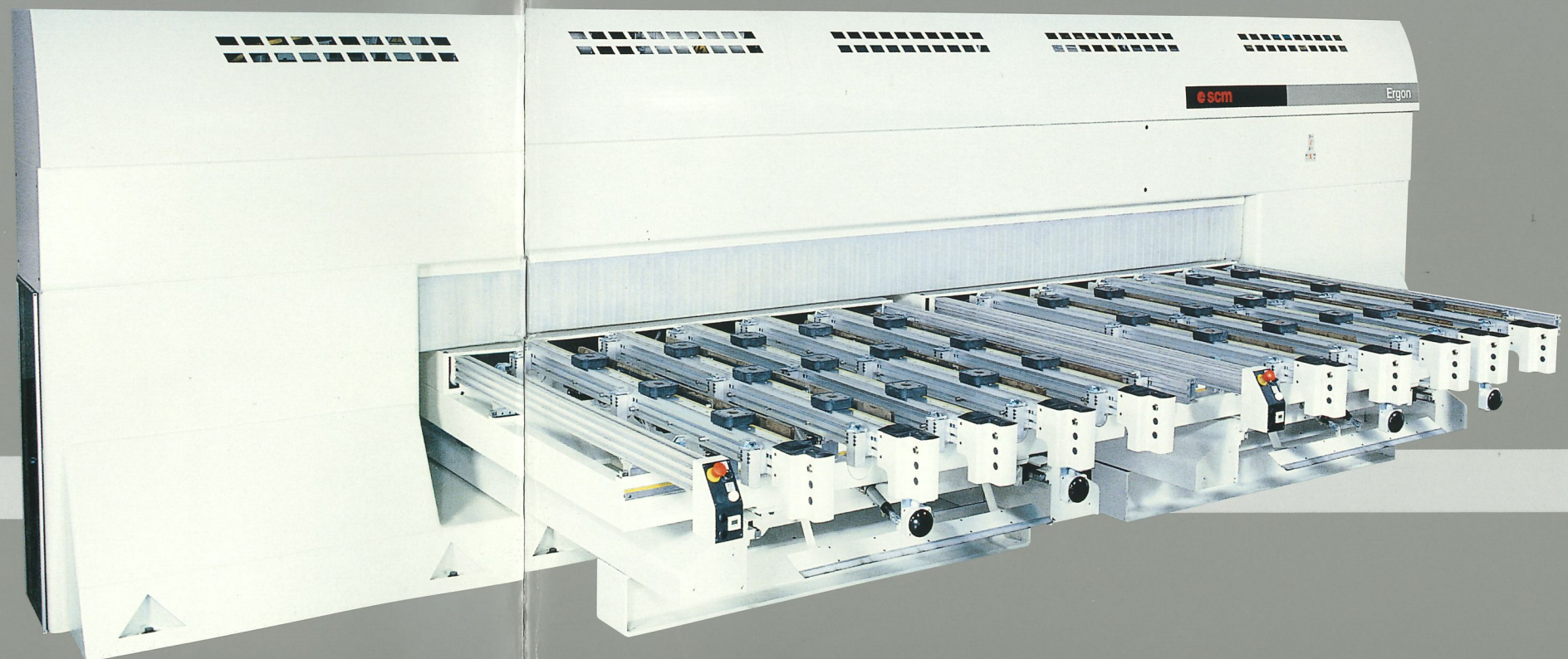
 scm



Ergon  
**TVN**

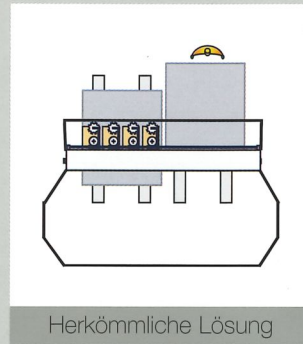
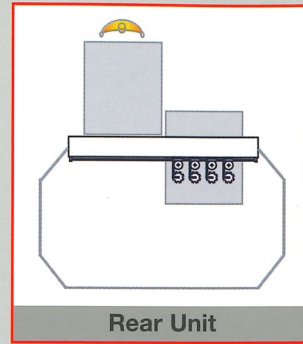
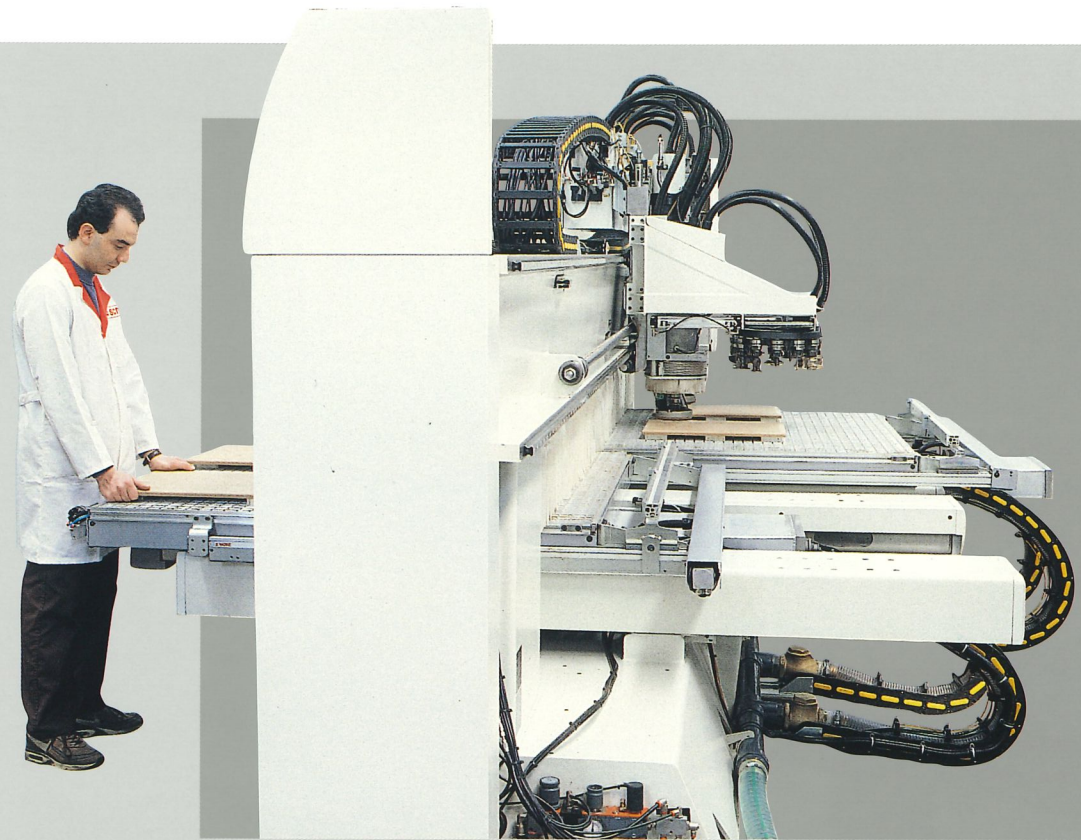
Die flexible Lösung für die Herstellung von Tischen, Stilmöbeln, Büromöbeln und allgemein für den Innenausbau. Durch die kurzen Einrichtzeiten des Arbeitstisches mit Auflagen und Vakuumsaugern in Verbindung mit der Schnelleinstellung der Arbeitsaggregate mit unabhängiger Z-Achse wird Ihre Produktion flexibel.

 scm



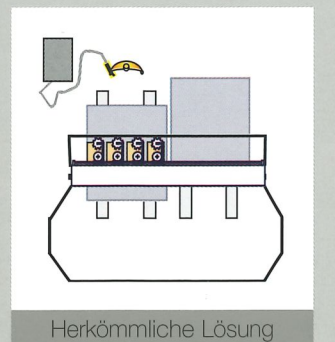
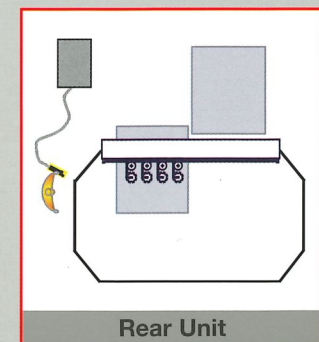
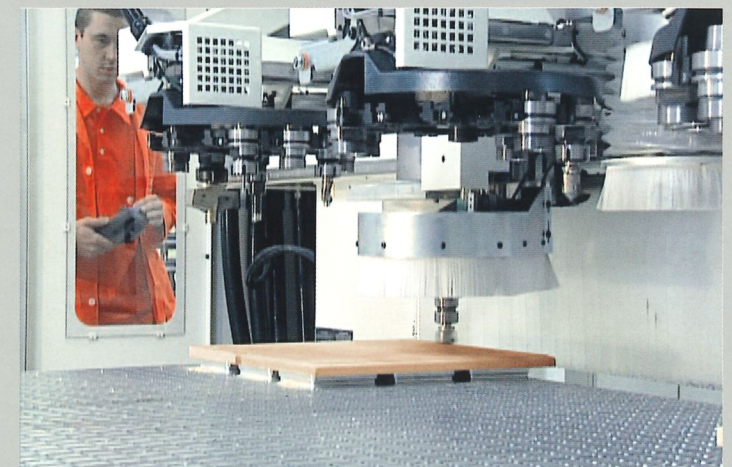
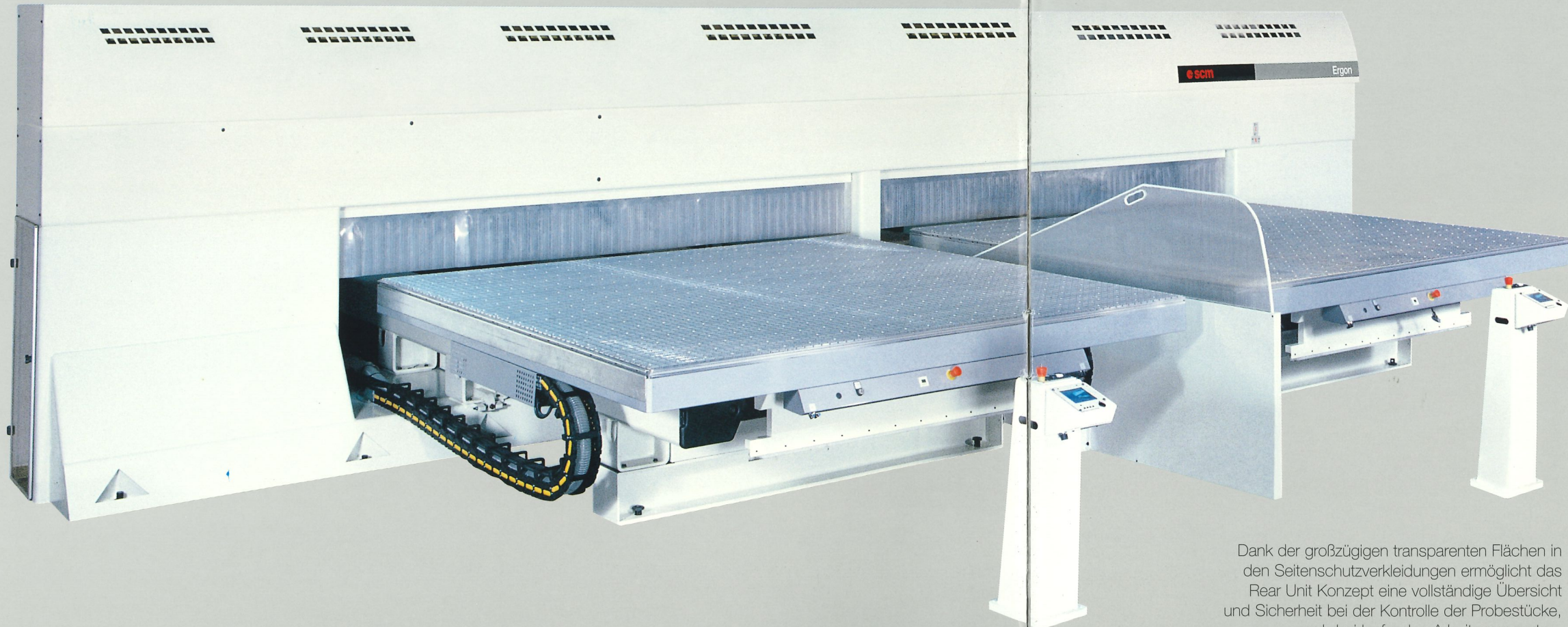
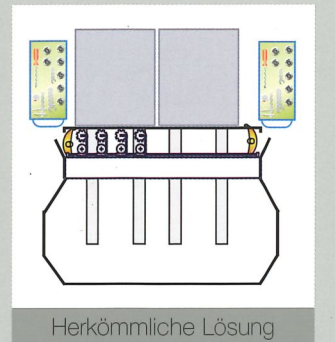
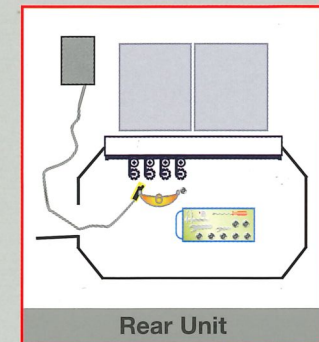
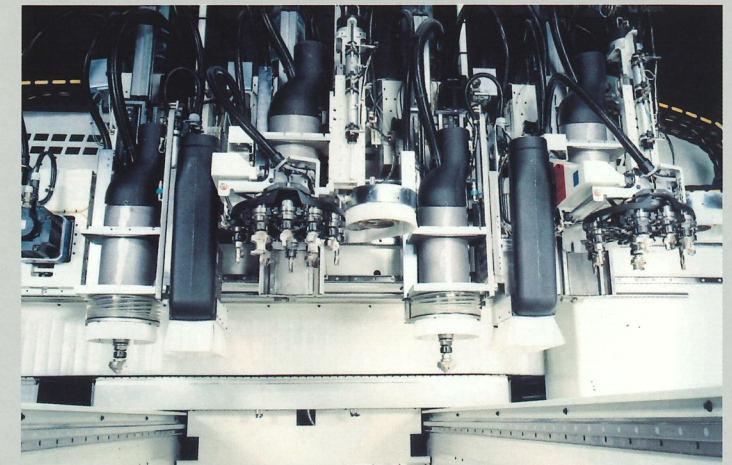
# Rear Unit

## Die intelligente Lösung



Ein innovatives und exklusives Konzept das zwei getrennte Bereiche zwischen Bediener und Arbeitsaggregaten schafft, um eine optimale Bediener-sicherheit und komfortable Bedienung zu gewährleisten.

Das Arbeiten an der Maschine wird durch die unverkleideten und bequem zugänglichen Arbeitsaggregate erheblich erleichtert. Der Bediener hat beim Einrichten und Einstellen größte Bewegungsfreiheit.

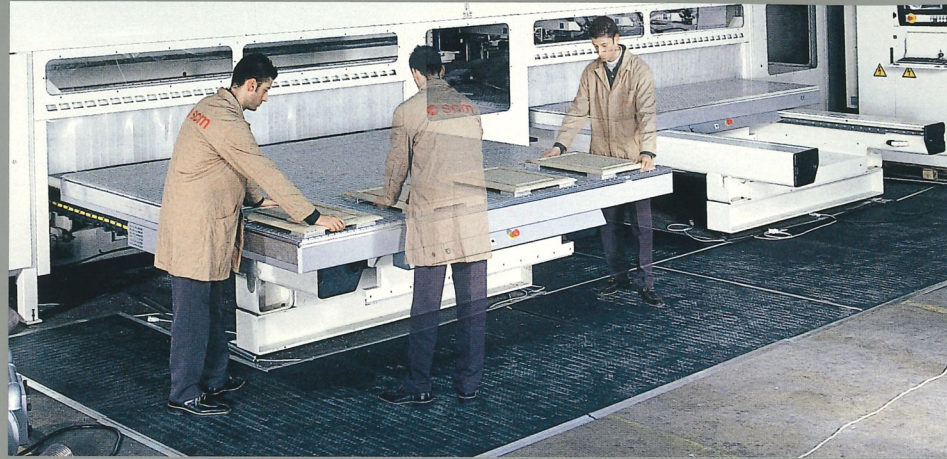


Dank der großzügigen transparenten Flächen in den Seitenschutzverkleidungen ermöglicht das Rear Unit Konzept eine vollständige Übersicht und Sicherheit bei der Kontrolle der Probestücke, auch bei laufenden Arbeitsaggregaten.

# Ergon L

CNC Fräszentren

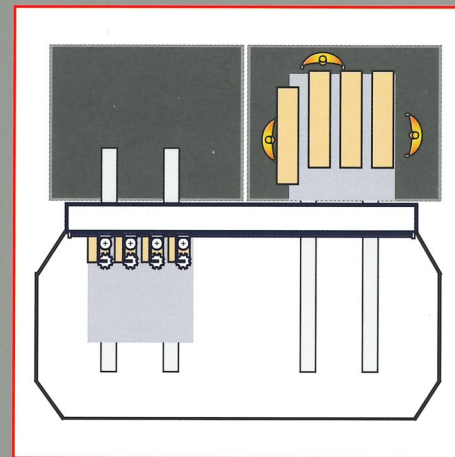
Für jede  
Anwendung  
das richtige  
Maß



Von drei Seiten zugänglicher Arbeitstisch bei arbeitender Maschine unter vollkommen sicheren Bedingungen.

Diese Vorteile bietet die Ergon L dem Benutzer, der ein praktisches Fräszentrum sucht:

- Einfache Herstellung von kleinen und großen Werkstücken
- Ausrichten langer Werkstücke seitlich vom Arbeitstisch
- Einsatz von mehreren Bedienern zum Auflegen und zur Entnahme der Werkstücke bei kurzen Arbeitszyklen, um Stillstandszeiten zu vermeiden

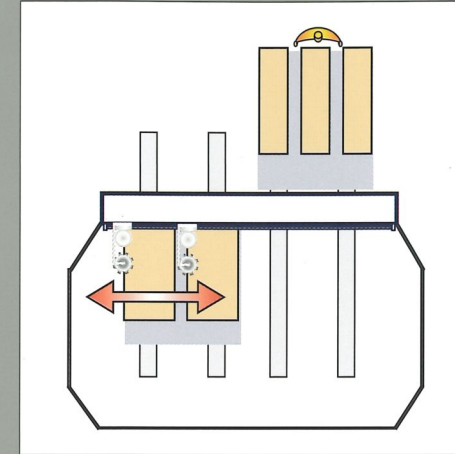


scm



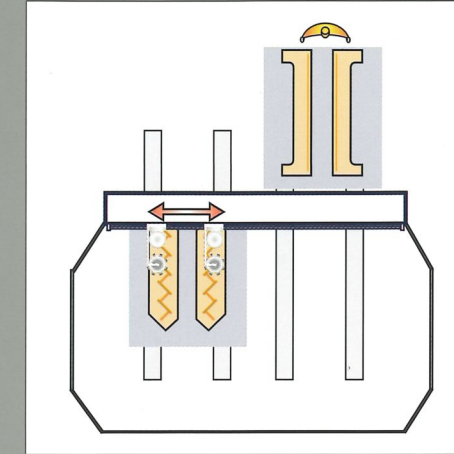
## Unabhängige X-Achse : größte Freiheit

Durch die unabhängigen X-Achsen passt sich die Ergon an die verschiedensten Einsatzanforderungen an, da für jede Arbeit jeweils die optimale Konfiguration gewählt werden kann.



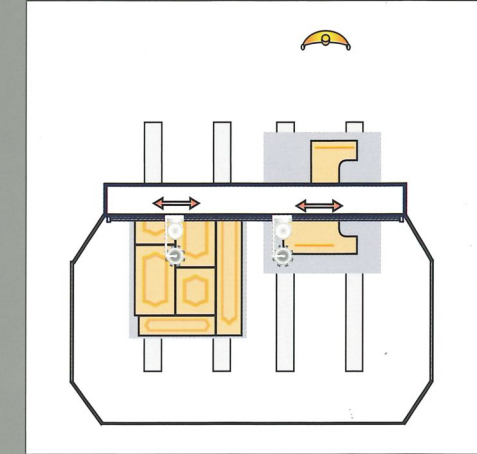
**In Echtzeit über die CNC-Steuerung geregelter Abstand zwischen den Aggregaten.**

Durch die Regulierung des Abstands aufgrund der zu bearbeitenden Werkstücke, können die Übergänge optimiert und die Taktzeiten reduziert werden.



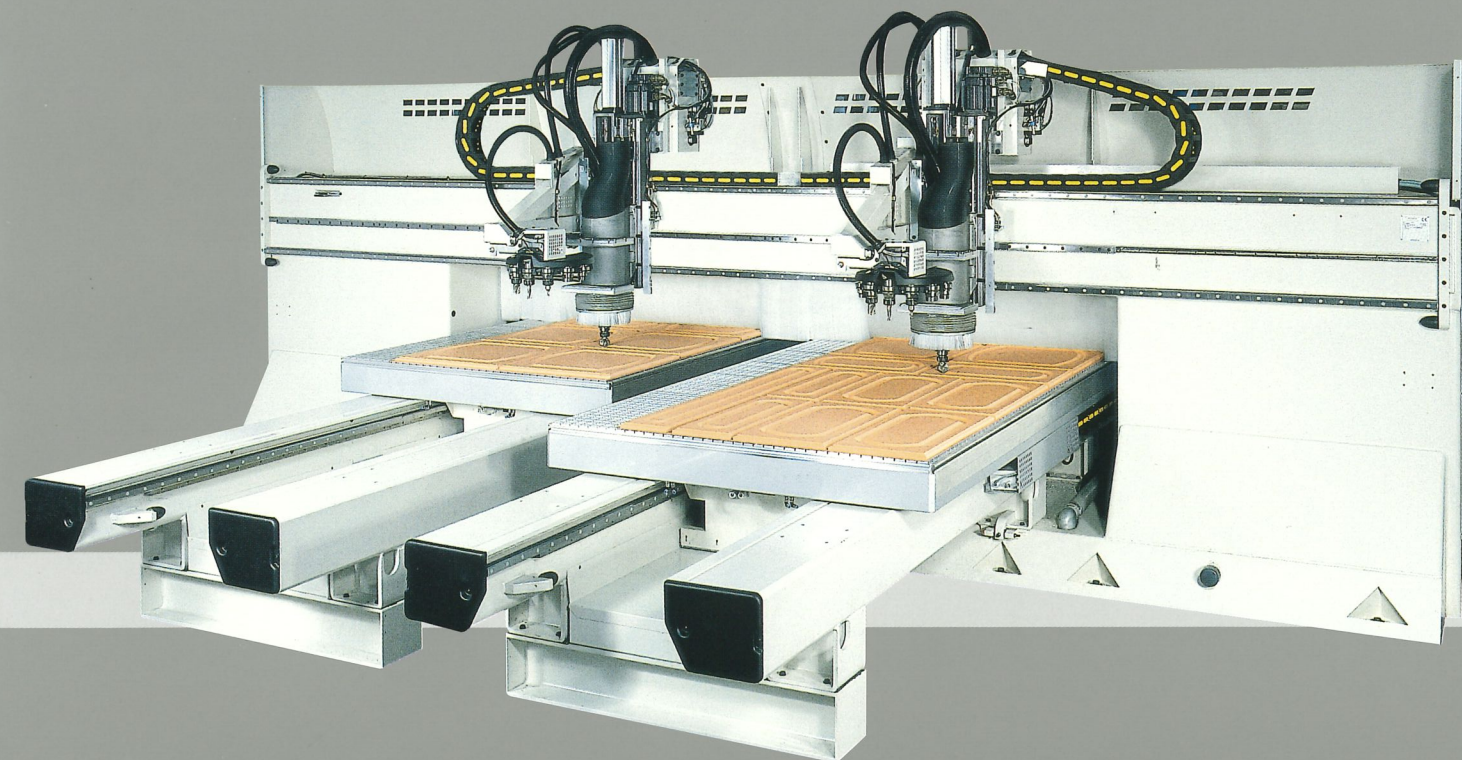
**Herstellung von spiegelbildlichen Werkstücken.**

Ideal zur Bearbeitung von Aufträgen, die mehrere spiegelbildliche Werkstücke umfassen, wie beispielsweise Treppen, Seitenteile von Möbeln usw.



**Gleichzeitige Bearbeitung von unterschiedlichen Werkstücken auf zwei Tischen.**

Speziell für längere Programme, bei denen nur ein Aggregat zum Einsatz kommt. In diesem Fall kann ein zweites Aggregat auf dem zweiten Arbeitstisch für andere Bearbeitungen eingesetzt werden.



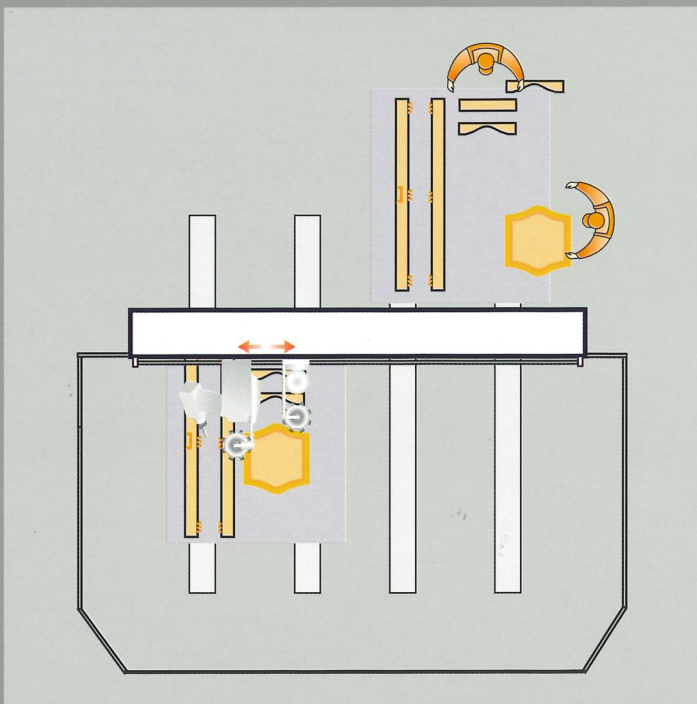
# Prisma-Aggregat: Absolut revolutionär



## Prisma: Arbeitsaggregat mit 5 gesteuerten Achsen

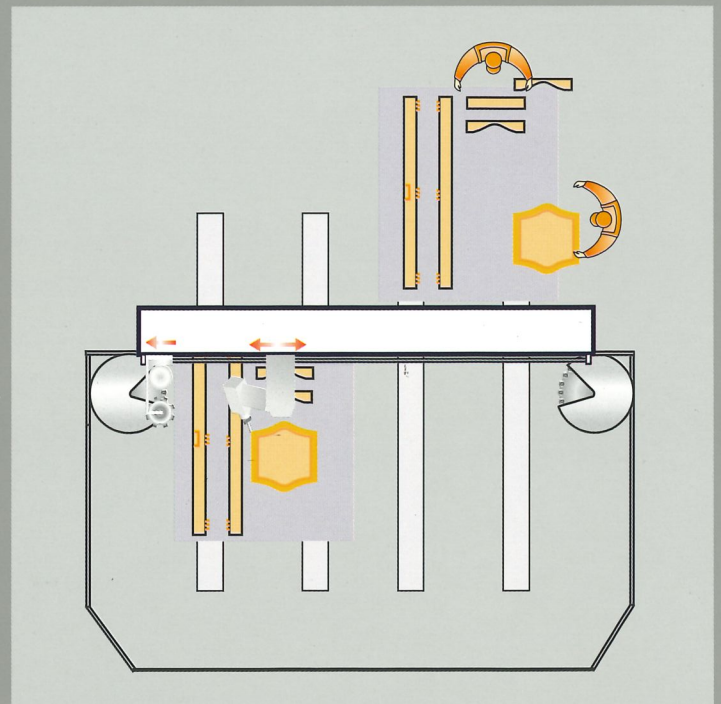
- Fräsungen auf geneigten Ebenen
- Geneigte Schnitte mit einem Sägeblatt
- Bearbeitung jedes beliebigen Profils mit Interpolation in allen 5 Achsen.

Das Prisma-Aggregat ist die Lösung für jedes Bearbeitungsproblem in der modernen Fertigung.



## Basic- und Prisma-Aggregate zusammen.

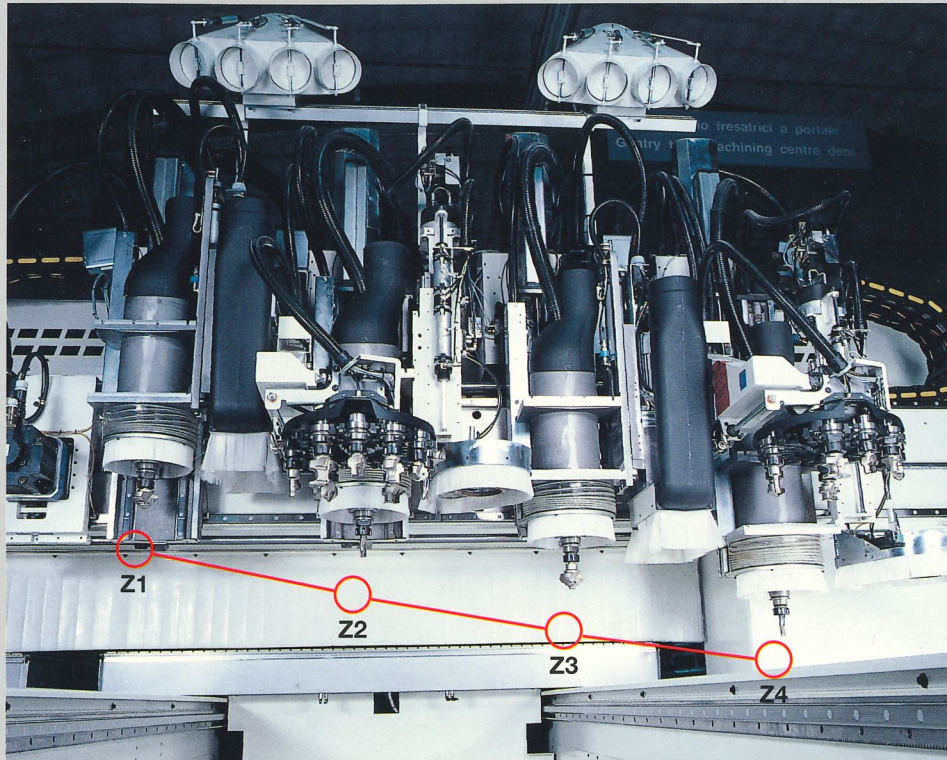
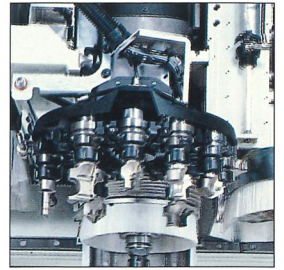
Die Kombination von Leistung und Vielseitigkeit für ein komplettes Bearbeitungszentrum.



## Prisma und Basic mit unabhängiger X-Achse.

Vielseitigkeit ohne Grenzen durch den Zugriff auf die seitlichen Werkzeugmagazine während der Bearbeitung.

# Unabhängige Z-Achsen: serienmäßig Höchstleistungen



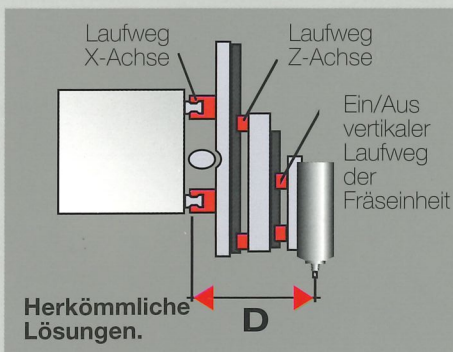
## Dynamik und Präzision im Höchstmaß.

Schlanke und unabhängig angetriebene Aggregate sichern schnelles Ansprechverhalten und höchste Positioniergenauigkeit.

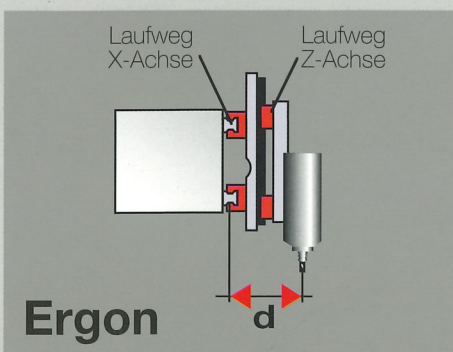
## Einstellung der Werkzeuglänge direkt über die Software

Werkzeugeinstellung direkt in der Maschine ohne Voreinstellungen am Werkzeughalter.

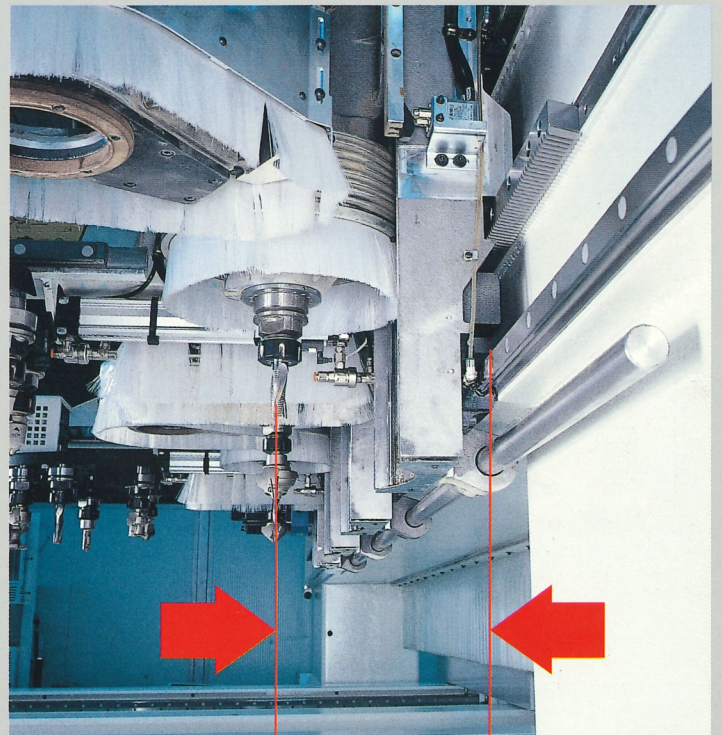
Direkt mit dem Träger verbundene Aggregate:  
höchste Verwindungssteifigkeit



Direkt mit dem Träger verbundene Aggregate ohne Zwischenelemente.



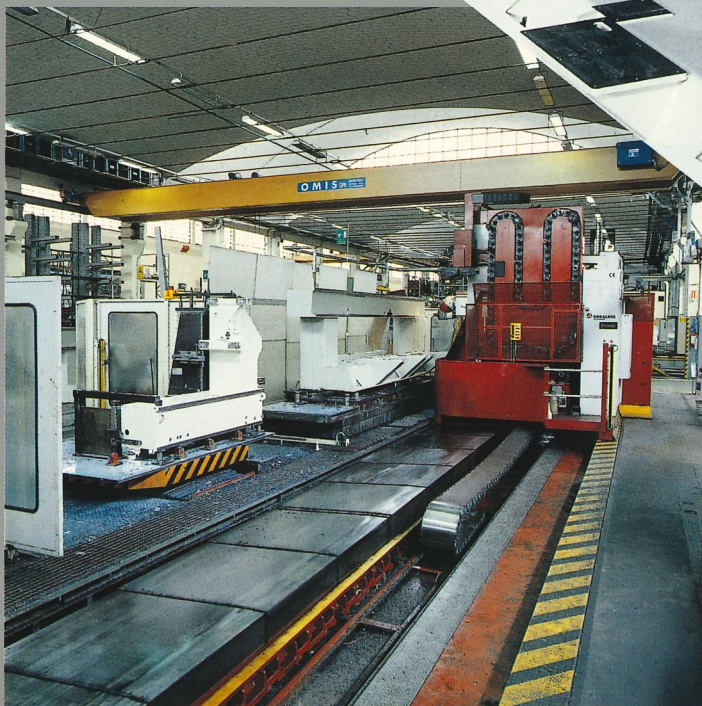
Minimaler Abstand zwischen Achse, Spindel und Trägerkonstruktion.



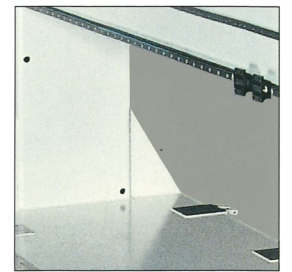


# Verwindungssteifigkeit und Präzision : die entscheidenden Punkte für ein Qualitätsprodukt

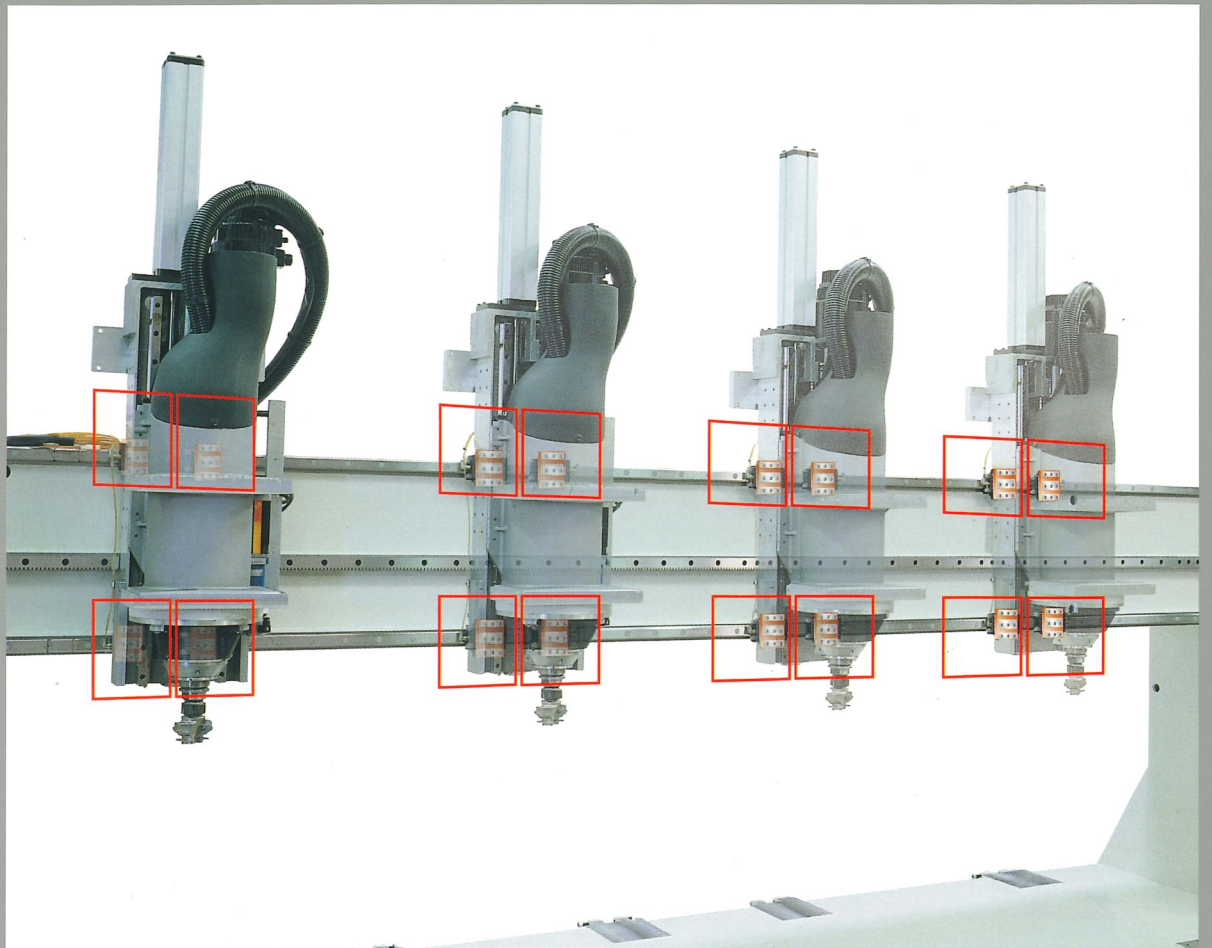
Monoblock-  
Konstruktion,  
Ersatz von  
Computer  
Technologie,  
für höchste  
Verwindungs-  
steifigkeit



Die Bearbeitung des  
Maschinenbettes  
wird in einer  
einzig  
Aufspannung auf  
einem CNC  
gesteuertem  
Zentrum ausgeführt.

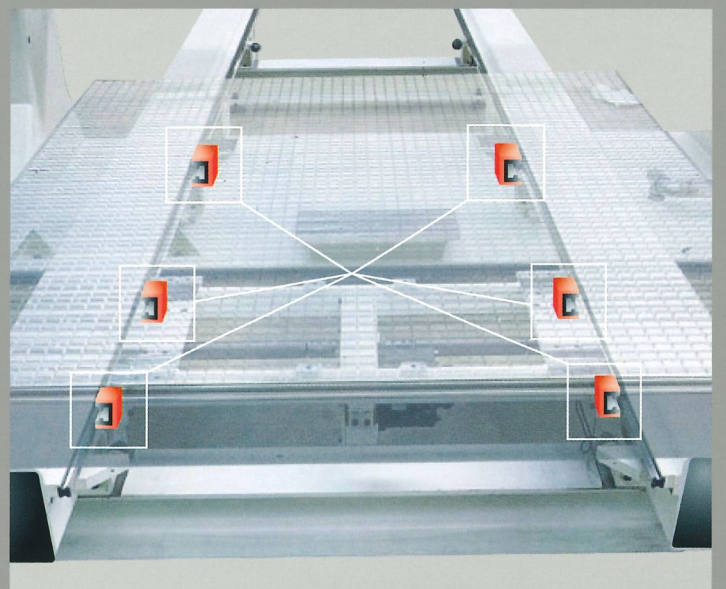
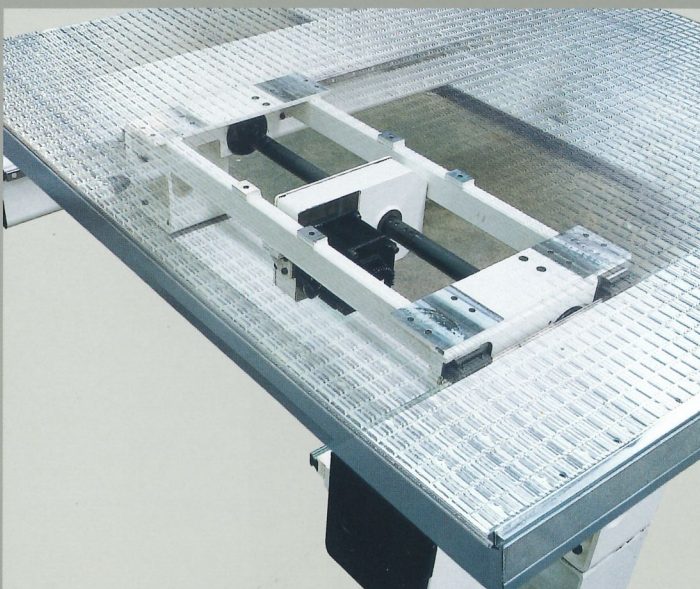


Jedes Arbeitsaggregat ist über 4 Kugelumlaufspindeln direkt am Träger befestigt; dies sorgt für eine gleichmäßige Belastung, hohe Verwindungssteifigkeit und Vibrationsfreiheit.



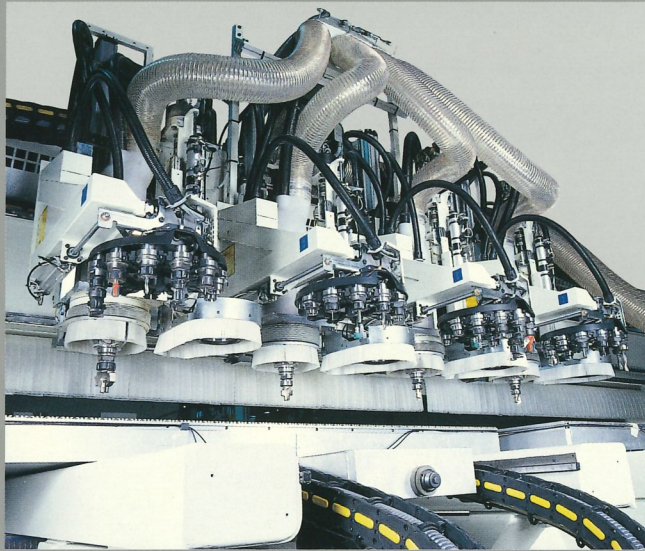
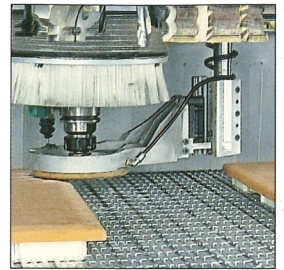
Doppelantrieb mit Ritzel und Zahnstange für gleichmäßige Bewegungen ohne Vibrationen auch bei schweren Werkstücken.

Höchste Verwindungssteifigkeit auch bei den Arbeitstischen durch die Lagerung mit 6 Kugelumlaufspindeln.



# Basic-Arbeitsaggregat:

höchste Verwindungssteifigkeit  
und Bearbeitungsqualität



## Basic-

### Aggregat:

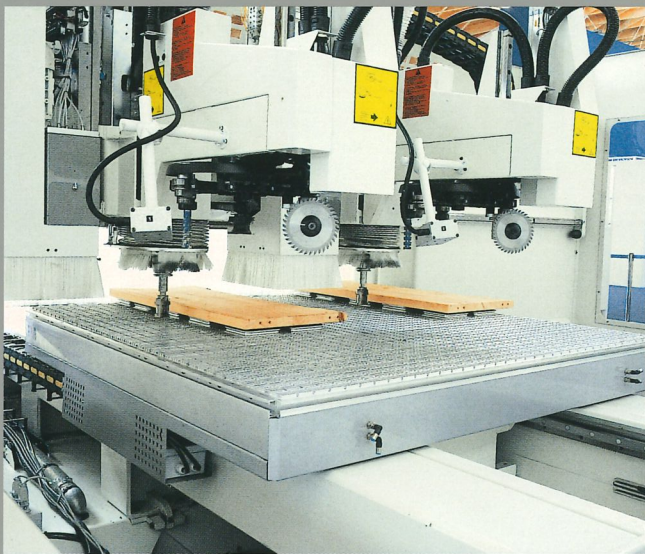
7,5-11-15-16 kW  
Werkzeugwechsler  
mit 12  
Werkzeugplätzen  
zusammen mit  
Ein/Aus Einheiten.

**Produktivität  
und Flexibilität  
in einem.**

Einsatz des automatischen  
Werkzeugwechslers zusammen mit Synchron  
zum Kopieren mehrerer Profile im selben  
Zyklus.

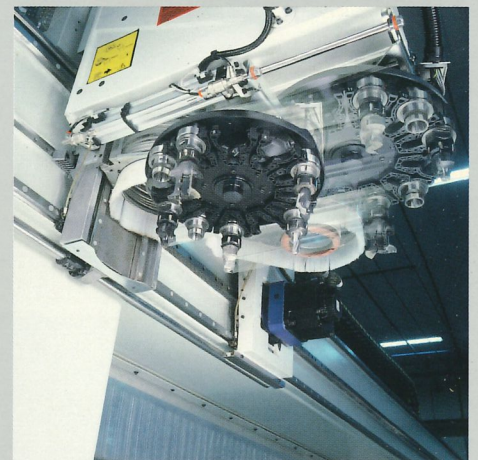


Aus



## Basic-Aggregat mit Werkzeug- wechsler Plus:

7,5-11-15-16 kW  
Werkzeugwechsler  
mit 12  
Werkzeugplätzen  
zusammen mit  
Ein/Aus Einheiten.  
**Taktzeitunabhä  
ngiger  
Werkzeugwech  
sel** während  
Bohr- oder  
anderer Zusatz-  
bearbeitungen.



Werkzeugwechsel



## Synchron

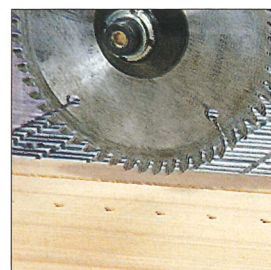
Elektronisches  
Floating-System  
für intensiven  
Dauereinsatz zum  
Kopieren ohne  
übermäßigen  
Druck auf das  
Werkstück.  
Erlaubt den vollen  
Einsatz des  
Werkzeug-  
wechslers. Die  
Schnittparameter  
des Materials  
werden nicht  
eingeschränkt.



Ein

# Modulo Aggregat:

höchste Flexibilität  
und Vollständigkeit



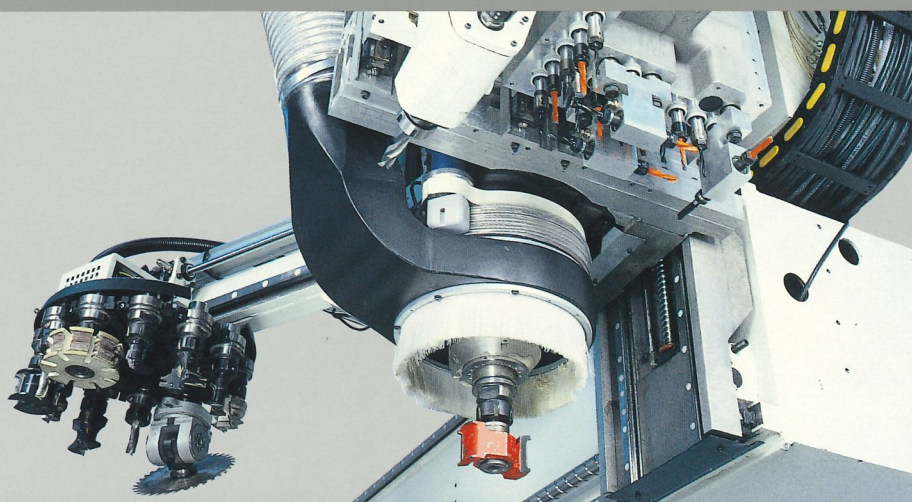
## Modulo Aggregat:

11-15-16 kW

Werkzeugwechsler mit 12  
Werkzeugplätzen und Einbaumöglichkeit  
von bis zu 4 zu-  
und abschaltbaren Aggregaten.

### Ein Höchstmaß an Flexibilität und Vielseitigkeit.

Während der Fräsung  
taktzeitunabhängiger Werkzeugwechsel  
um Zusatzbearbeitungen durchzuführen.



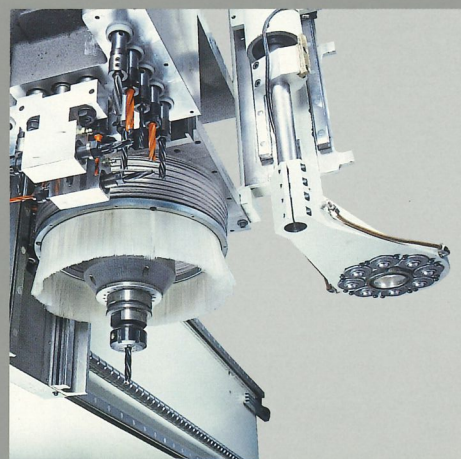
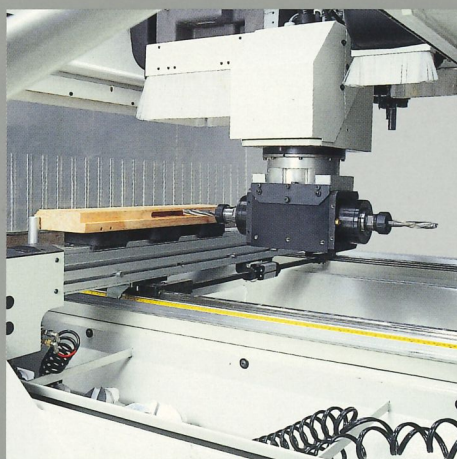
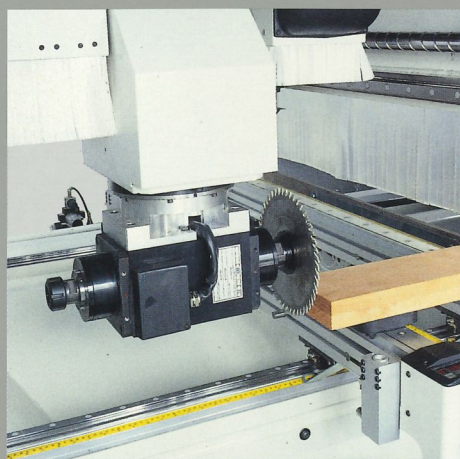
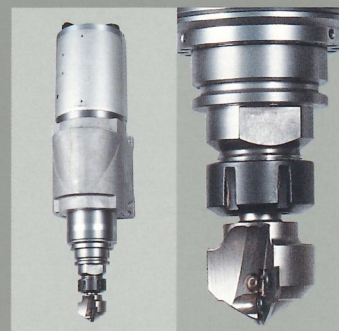
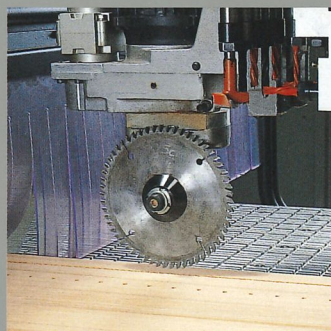
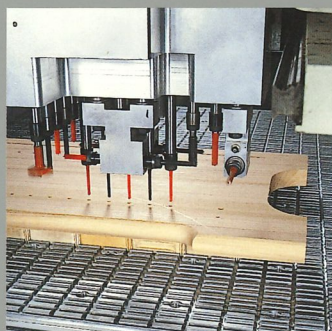
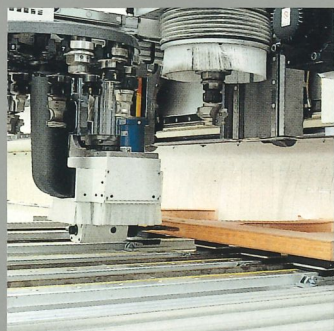
## Universal K2 Aggregat

fest oder CNC-gesteuert  
0-360°. Für  
Horizontalbearbeitungen

**Bohraggregat** mit 9 (F9) oder  
18 (F18) unabhängigen  
Bohrspindeln.

**Sägeaggregat** 0/90° oder  
CNC-gesteuert 0-360°. Schnell  
und leistungsstark für den  
Einsatz auf jedem beliebigen  
Material.

**PB1:** Zusätzliche Frässpindel für  
Zusatzbearbeitungen. Durch den  
optimierten Einsatz dieser  
Frässpindel im Arbeitszyklus  
wird die Anzahl der  
Werkzeugwechsel reduziert.

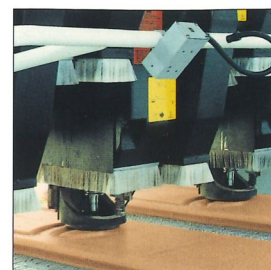


**Universal M Aggregat** CNC-gesteuert 0-360° CNC interpolierend.  
Die definitive Antwort in Sachen Leistung bei Horizontalbearbeitungen.

**Mechanischer Druckschuh.** Zusätzlicher  
Halt bei der Bearbeitung von mehreren  
übereinander gespannten Platten.

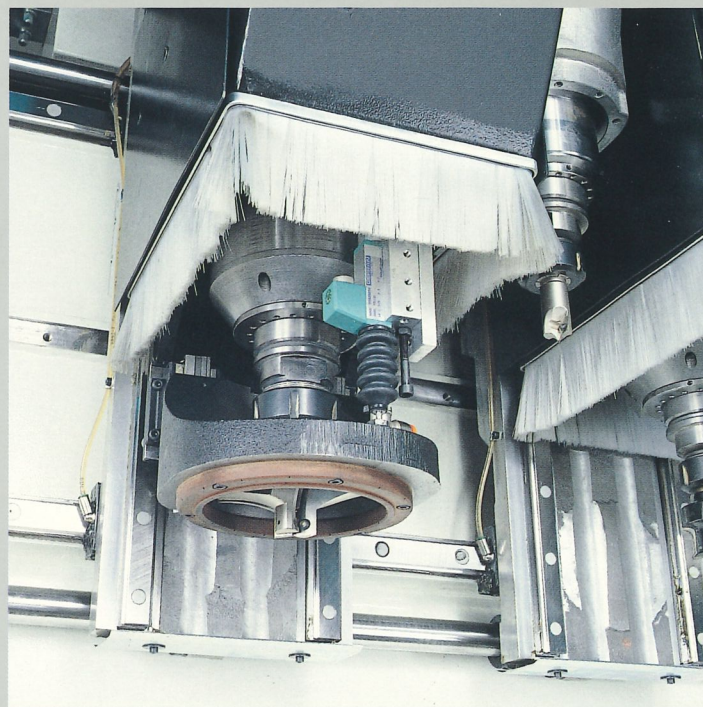
## Compact Aggregat:

das traditionelle Konzept der parallel angeordneten Aggregate mit fortschrittlichster Technik.



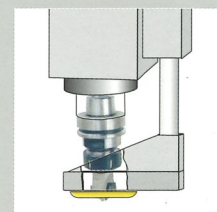
### Compact Aggregat: 11-15-16 kW

Hohe Produktivität der parallel angeordneten Aggregaten in Verbindung mit einer schnellen Einstellung der unabhängigen Z-Achsen. In Kombination mit Synchron C bietet das Compact-Aggregat höchste Produktivität bei der Fertigung von MDF Fronten.



### Synchron C

Synchron C ermöglicht Schnittparameter, die jedem anderen mechanischen Kopiersystem weit überlegen sind. Die Ansprechgeschwindigkeit des Aggregats mit unabhängiger Z-Achse gewährleistet hohe Kopierpräzision.



## Einrichten in Rekordzeit

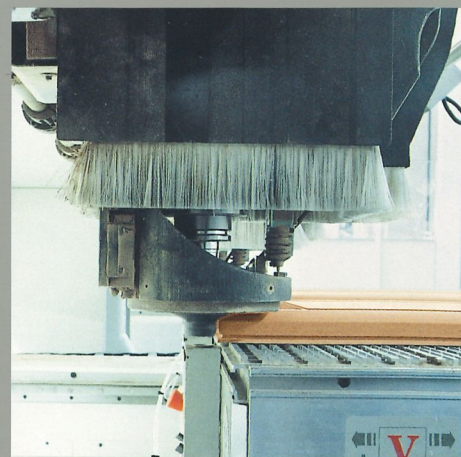
Beim elektronischen Synchron-Kopiersystem wird das Arbeitsmaß des Werkzeugs direkt über CNC auf das Kopiermaß des Rings ausgerichtet. **Dadurch fallen manuelle Voreinstellungen weg**, da die Arbeitshöhe nach der Bearbeitung eines Probestücks in der Steuerung eingestellt werden kann.



Senken

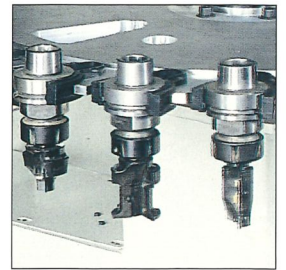


Ausrichten



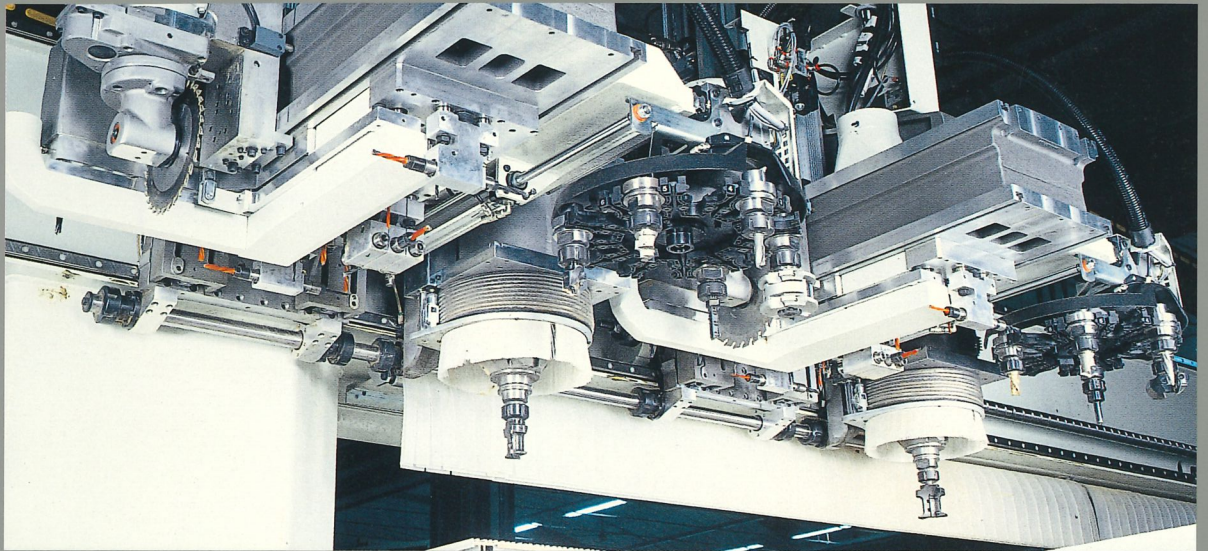
Kopieren

# Spezifische Lösungen: spezielle Aggregate, Winkelgetriebe und Werkzeugmagazine



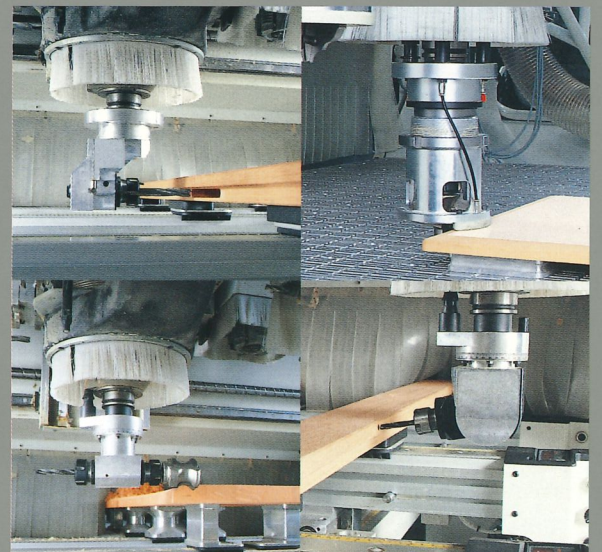
## Bohraggregat

(FZ 26 – FZ 40)  
Bis zu 40  
unabhängige  
Bohrspindel  
Arbeitsaggregate mit  
unabhängiger Z-  
Achse für den  
intensiven  
Dauereinsatz.  
Für anspruchsvolle  
Bohrarbeiten.



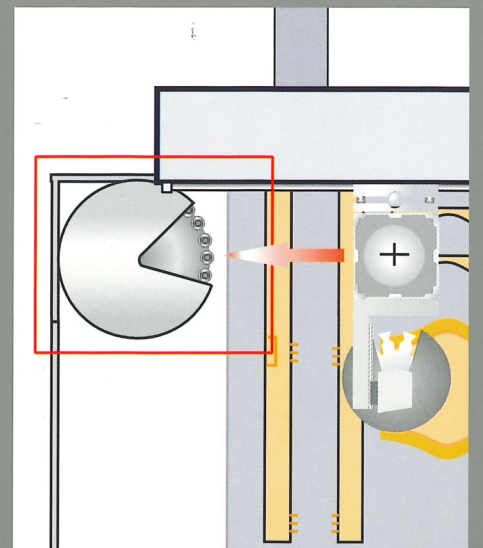
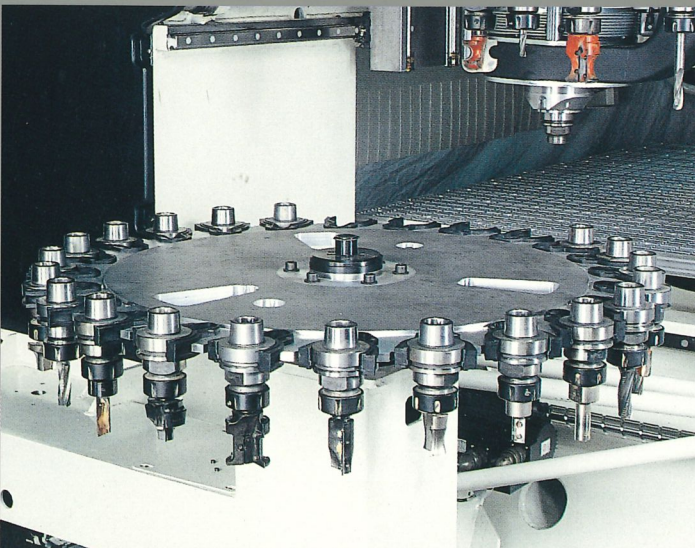
## Vector- Drehachse:

Eine flexible Lösung  
für einen Großteil  
der Anforderungen  
bei den  
Zusatzbearbeitungen  
mit Winkelgetriebe.



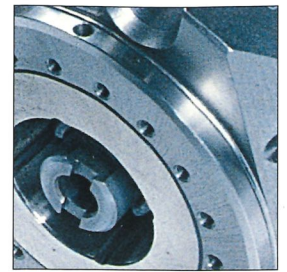
## Rapid 24:

Seitliches  
Werkzeugmagazin.  
24 Werkzeuge  
zusätzlich zum  
Standardmagazin  
immer abrufbereit.



# POWER 2000:

die Leistungsstarke und zuverlässige Frässpindel sorgt für eine optimale Bearbeitungsqualität



Frässpindel der neuesten Generation

## SCM POWER 2000

leistungsstark, robust, präzise und zuverlässig

### LEISTUNGSSTARK

- Großzügig dimensionierter Ständer
- Hochleistungsfähige Inverter für eine große Zerspanungsleistung

### ROBUST

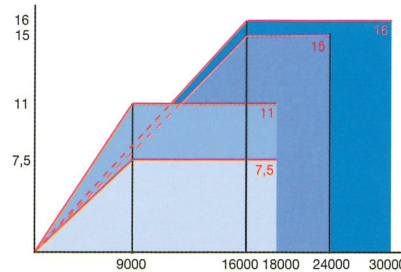
- Monoblock-Gehäuse
- Vorgespannte Keramikdoppellager
- Spindel mit großem Durchmesser

### PRÄZISE

- Vorgespannte Lager für maximale Präzision
- Selbstausrichtendes Oberlager

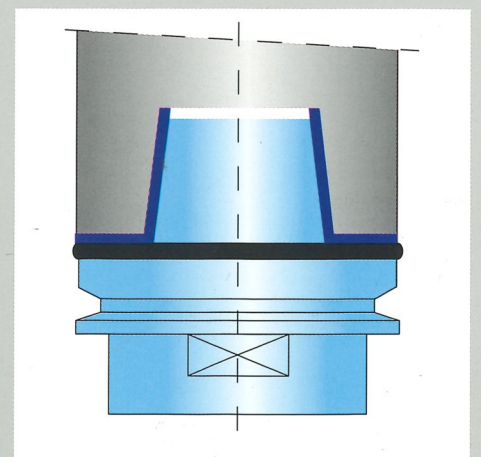
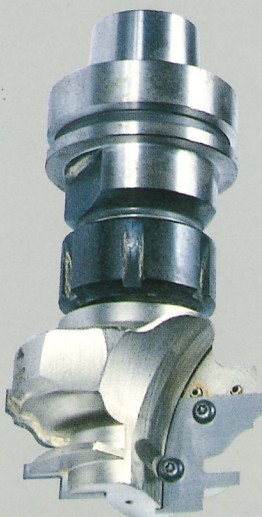
### ZUVERLÄSSIG

- Staubschutz durch inneren Überdruck
- Lebensdauerschmierung
- Flüssigkeitskühlung



Für jede Anwendung die richtige Leistung:

- 7,5 kW** von 9000 bis 18000 U/min
- 11 kW** von 9000 bis 18000 U/min
- 15 kW** von 16000 bis 24000 U/min
- 16 kW** von 16000 bis 30000 U/min



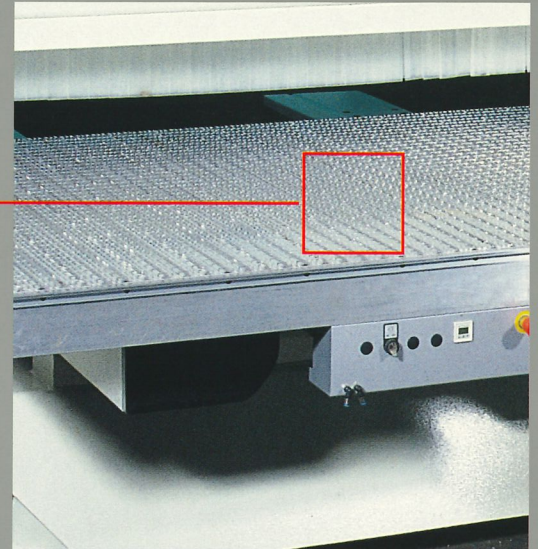
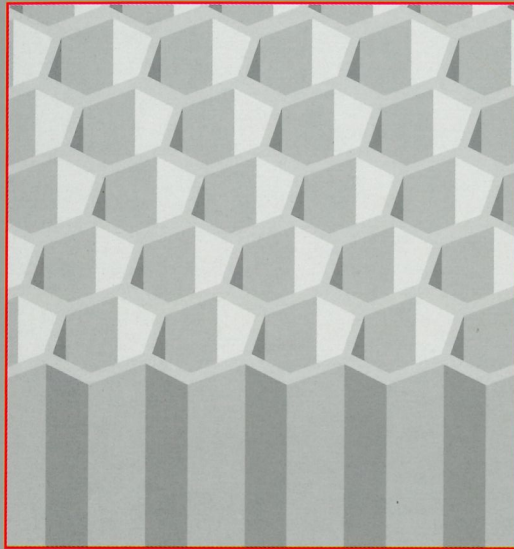
Werkzeugaufnahme HSK 63 F: Höchste Stabilität und Spannpräzision für optimale Bearbeitungsqualität. Exklusives SCM Kegel-Reinigungssystem für eine präzise Passung unter allen Arbeitsbedingungen

# Multifunktionsstisch: eine sichere Auflage für jede Aufspannanforderung



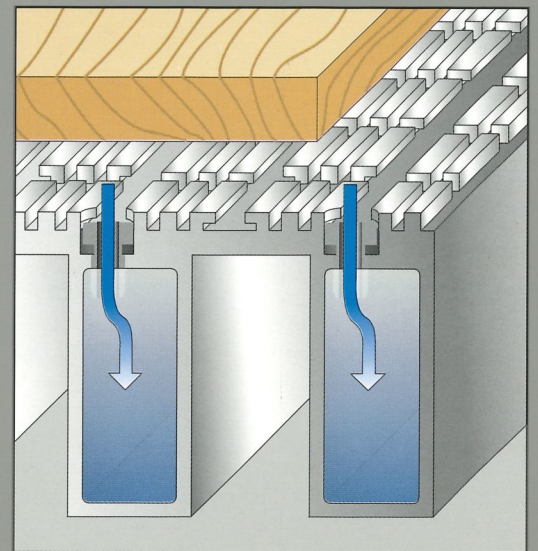
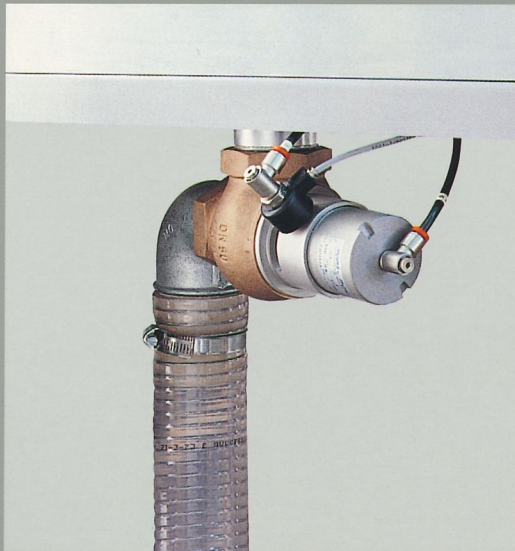
## Honeycomb:

Der Arbeitstisch besteht aus einer Wabenbauweise (HONEYCOMB), die normalerweise in der Luftfahrttechnik zum Einsatz kommt. Dies sorgt für einmalige Verwindungssteifigkeit, einwandfreie Ebenheit und dauerhafte Präzision. Ferner wird dadurch auch bei hohen Verfahrgeschwindigkeiten ein ausgezeichnetes dynamisches Verhalten möglich und somit beste Bearbeitungsqualität gewährleistet..



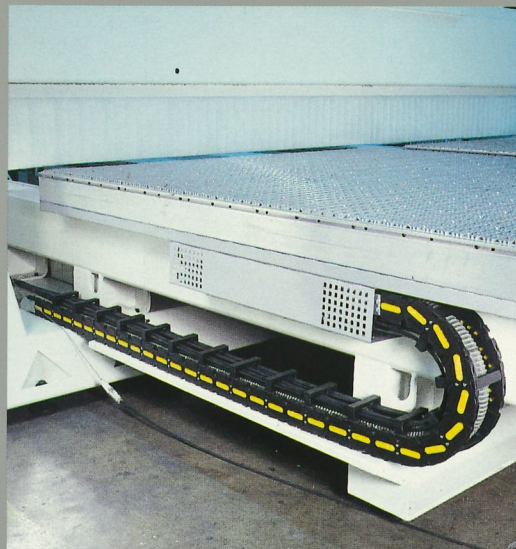
## Direkte Vakuumversorgung:

Die Vakuumversorgung für die Werkstückspannung erfolgt direkt über die im Tisch integrierten Nuten. Über die Nuten wird das Vakuum gleichmäßig an alle Anschlüsse verteilt, wodurch hohe Unterdruckwerte möglich sind.



## Vakuumsystem:

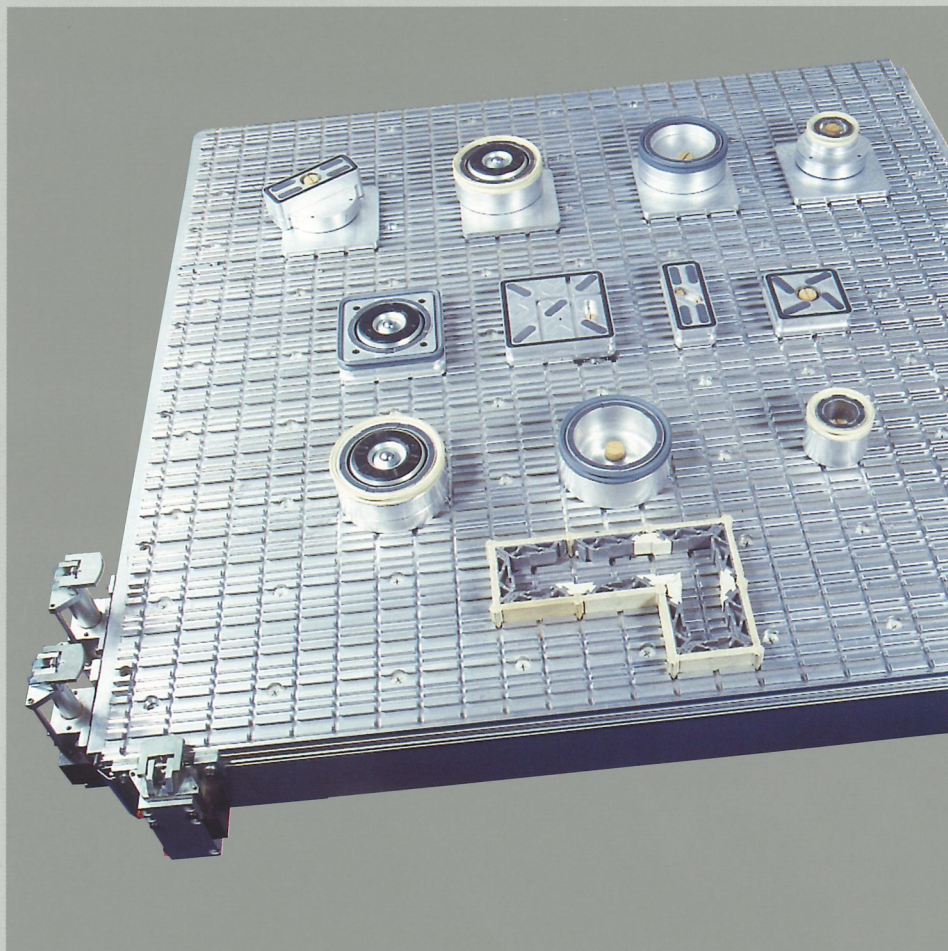
Leitungen, Magnetventile und Pumpen sind großzügig dimensioniert und sorgen für hohes und konstantes Vakuum an allen Stellen des Arbeitstisches. Dadurch wird eine sichere Werkstückspannung für optimale Schnittparameter gewährleistet.





# Multifunktionsstisch aus Aluminium:

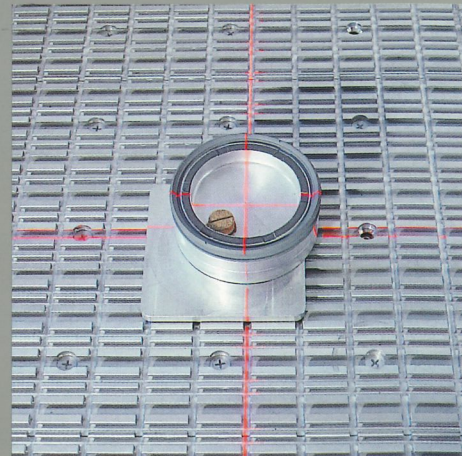
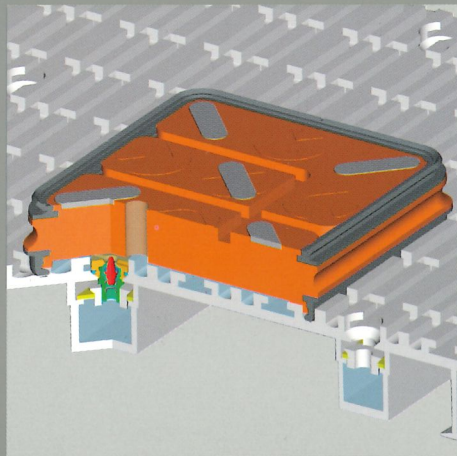
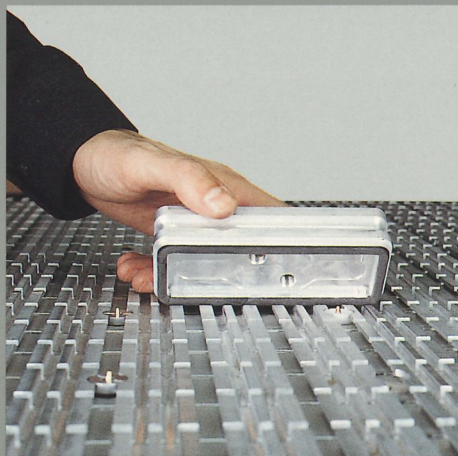
eine sichere Auflage  
für jede Aufspannanforderung

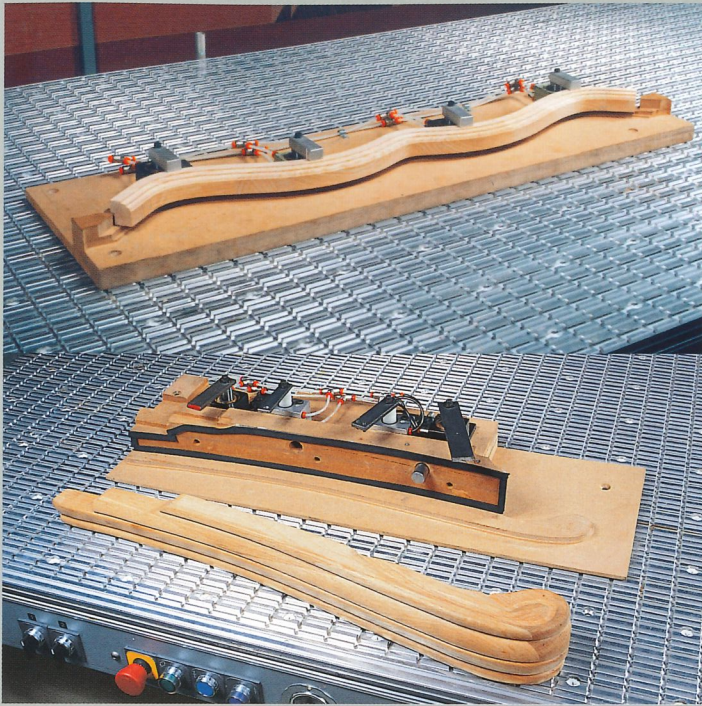
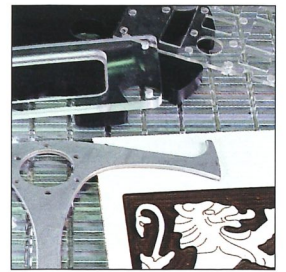


Reichhaltiges Zubehör für jeden Bedarf :  
Zum Abstützen, Spannen und Aufnehmen  
der Werkstücke bei kürzesten Rüstzeiten.

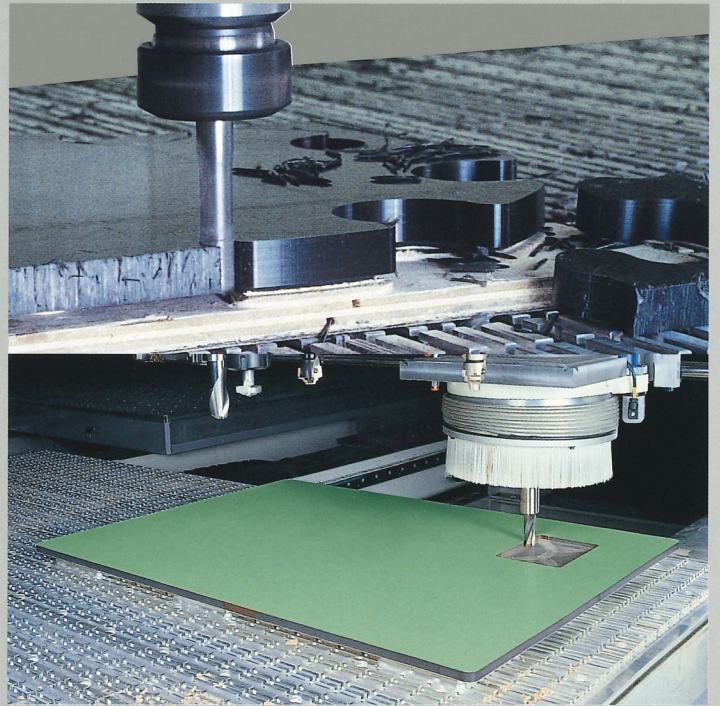
## MPS- Sauger: Kürzeste Rüstzeiten

Das MPS-System reduziert die Rüstzeiten des Tisches auf ein Minimum.  
Der Vakuumsauger fügt sich bei der Anordnung auf dem Tisch direkt in die Nuten ein und löst das Vakuum über das im Tisch integrierte automatische Ventil aus. Durch die Vakuumversorgung ohne störenden Anschlussleitungen garantiert das MPS-System eine äußerst praktische Bedienung. Durch die Laser-Positionierung der Vakuumsauger, kann der Tisch einfach und schnell eingerüstet werden.

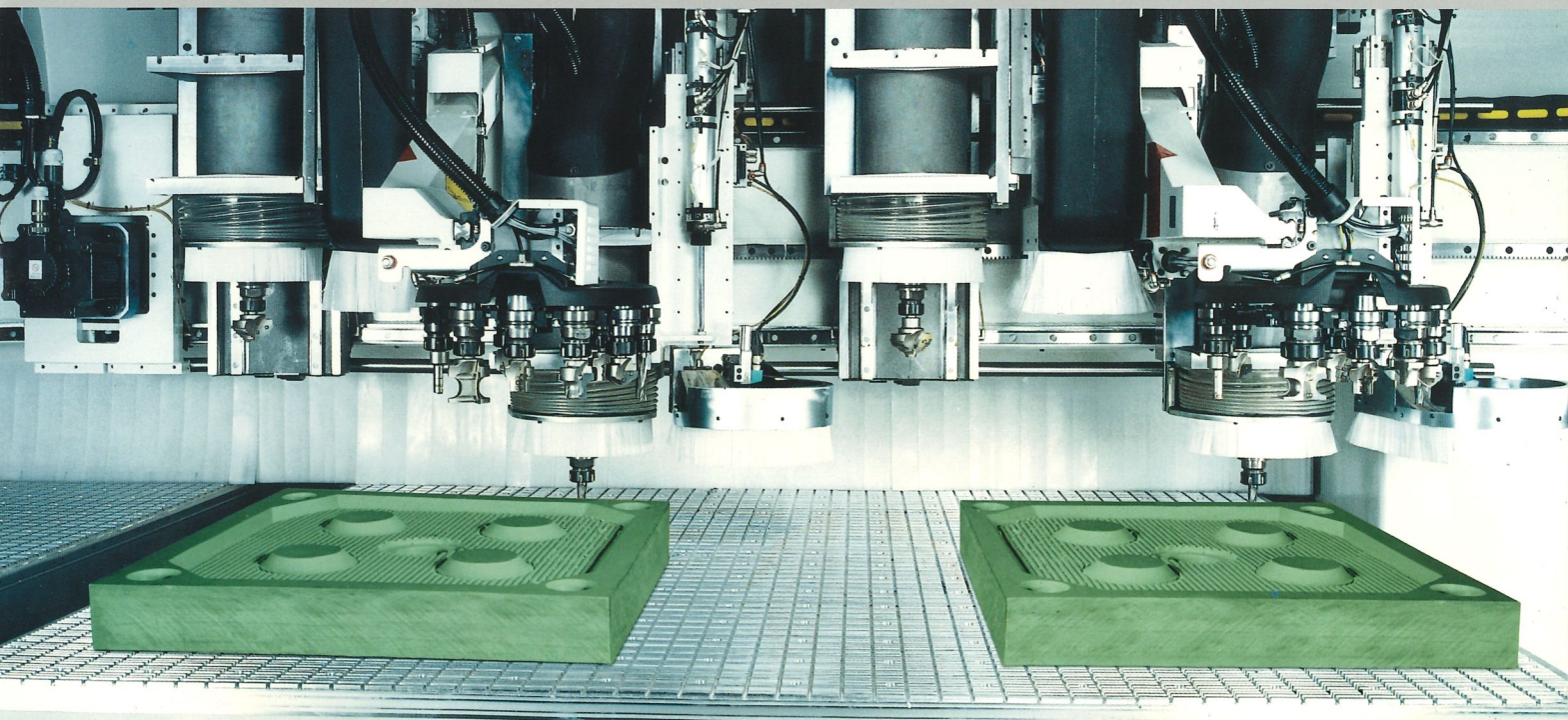




Die T-Nuten und die Gewindebohrungen sichern eine perfekte Befestigung für sämtliche Spannvorrichtungen.

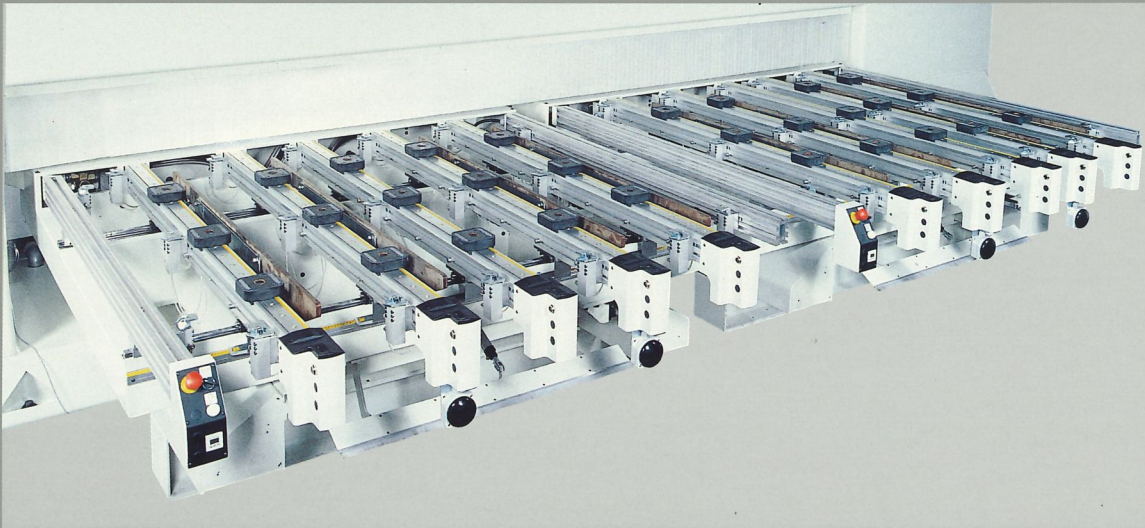


Die hohe Verwindungssteifigkeit und die ebene Auflagefläche des Multifunktionsstisches aus Aluminium sind auch ideal für die Bearbeitung von Kunststoff und Leichtmetall.



# Arbeitstisch mit TVN-Auflagen und Vakuumsaugern:

höchste Flexibilität  
und komfortable Bedienung

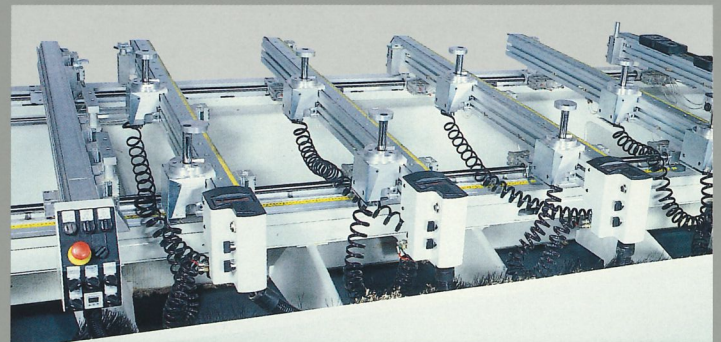


Das speziell für die Türen- und Fensterfertigung entwickelte Anschlag- und Spannsystem des Arbeitstisches bietet außerordentliche Einsatzmöglichkeiten. Durch die Vakuumversorgung ohne störende Anschlussleitungen erlaubt das TVN-System eine äußerst praktikable Anwendung. Werkstücke jeder beliebigen Form können dadurch schnell und bequem gespannt und bearbeitet werden.

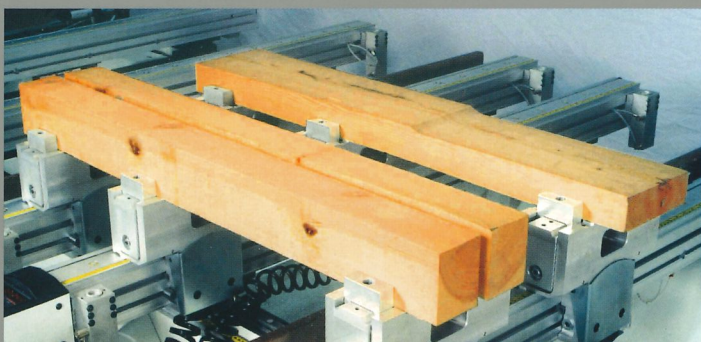
Durch den Arbeitstisch mit TVN-Auflagen können die notwendigen Vakuumsauger je nach Bedarf aufgesteckt oder abgenommen werden. Ebenso ist ein schnelles Umrüsten von Vakuumsauger auf verschiedene Spannelemente ohne Schlüssel oder andere Werkzeuge möglich.



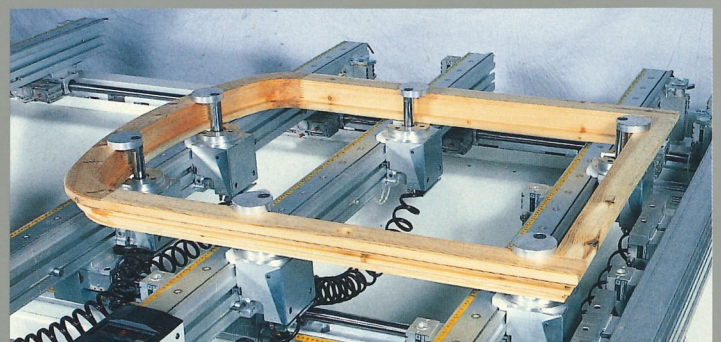
Vakuumsauger beliebiger Form und Abmessung und in beliebiger Stückzahl ohne störende Vakuumleitungen



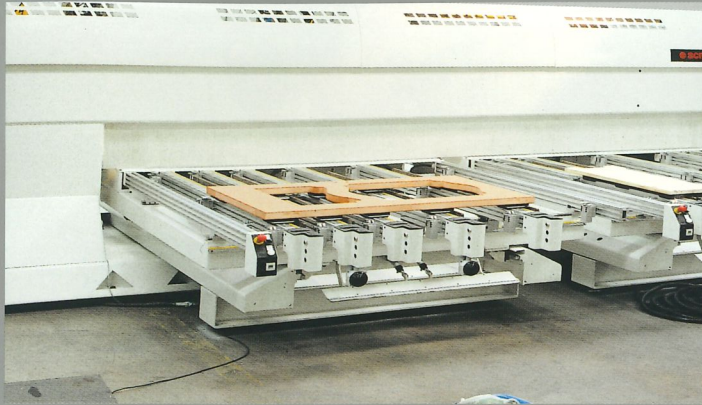
Pneumatikspannbacken zum Aufspannen von Massivholzelementen: Sichere Werkstückspannung für hohe Leistungen.



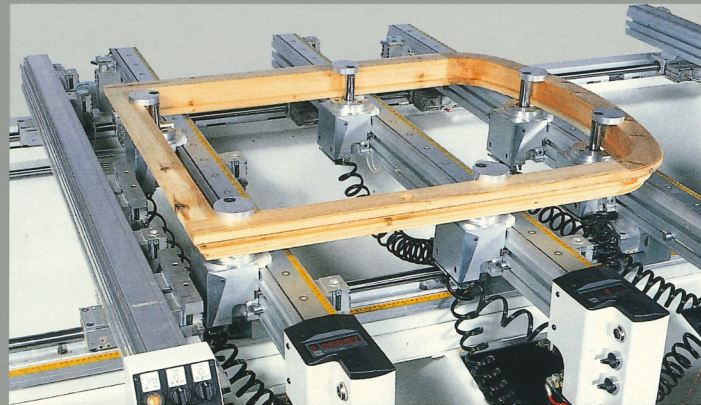
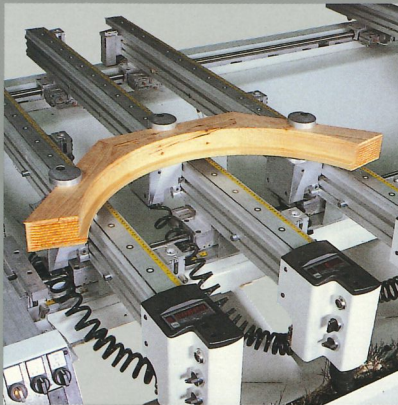
Pneumatikspannbacken zum seitlichen Spannen



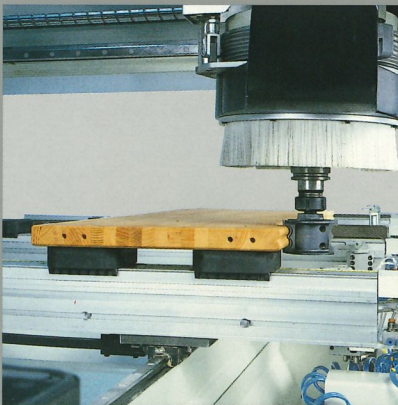
Pneumatikspannbacken H=110 mm: Zur Bearbeitung mit Winkelgetrieben von unten, mit Doppelprofilwerkzeugen oder zur Bearbeitung der Unterseite des Werkstücks.



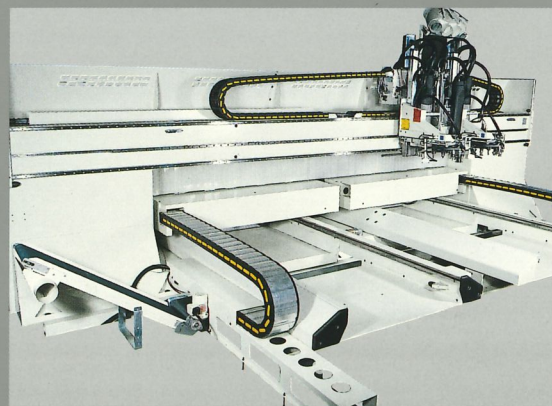
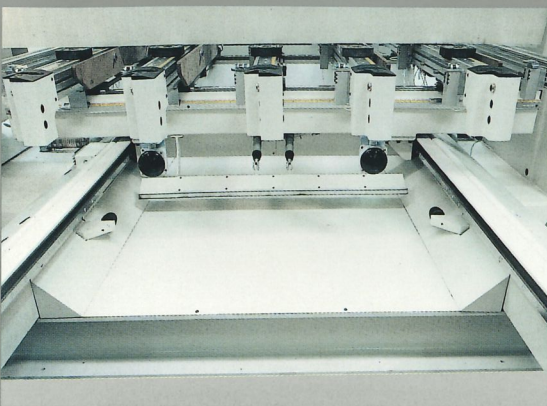
Vakuumsauger für aufrechte Türrahmentteile, Referenzanschläge für furnierte Werkstücke, mittlere Anschläge und eine Reihe von speziellen Prozesslösungen, die den Anforderungen bei der Türenfertigung erfüllen.



NWT-Pneumatikspannbacken: Das NWT-Spannsystem wurde speziell für die Fensterfertigung entwickelt.

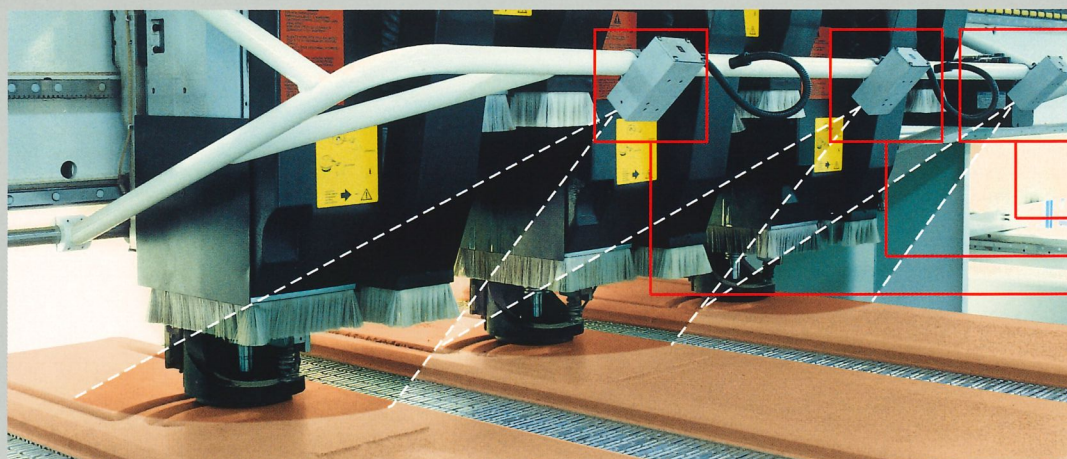
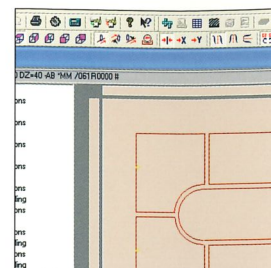


Die Vielseitigkeit des Arbeitstisches mit TVN-Auflagen löst alle Anforderungen bei der Herstellung von Stilmöbeln mit abgerundeten Profilen oder komplexen Geometrien. Für diese Anforderungen steht eine reichhaltige Auswahl an Zubehör und Vakuumsaugern verschiedener Formen zur Verfügung.



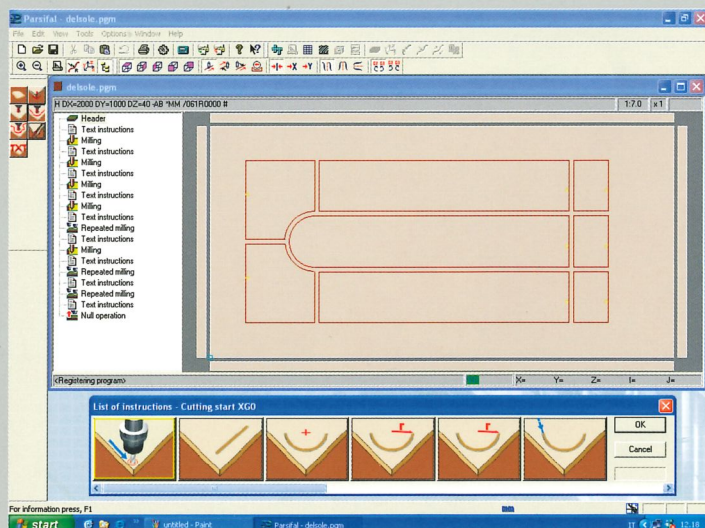
Automatisches System zur Beseitigung der Bearbeitungsabfälle.

# Telecontrol - Xilog Plus - Telesolve: Alles unter Kontrolle



## Telecontrol: Bearbeitungen stets unter Kontrolle.

Mit einem vor den Arbeitsaggregaten angeordneten Kamerasystem wird der Arbeitsbereich der Maschine aufgenommen. Auf der Bedienerseite können die Arbeitsschritte auf einem Monitor sicher verfolgt werden.



Die Bedienoberfläche erleichtert die Programmierung der Maschine durch eine grafische Darstellung aller Funktionen.

- Ausführung der Maschinenfunktionen über ein praktisches Bedienfeld
- Erlaubt die Erstellung von Programmen auch ohne tiefgehende technische Kenntnisse über einen Editor mit grafischen Symbolen und Animationen. Windows Bedienoberfläche.



Die Lösung **PC-OFFICE** eröffnet der CNC-Steuerung sämtliche typischen Möglichkeiten des PCs:

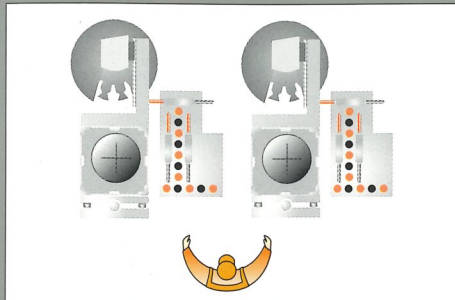
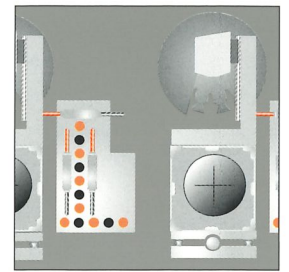
- Anbindung an Netzwerke
- Einsatzmöglichkeit für beliebige Funktionen die nicht mit der Maschinenverwaltung zusammenhängen.
- Einlesen der Daten von Diskette, CD-ROM und Online-Möglichkeit mit dem SCM Telesolve System.

## TELESOLVE

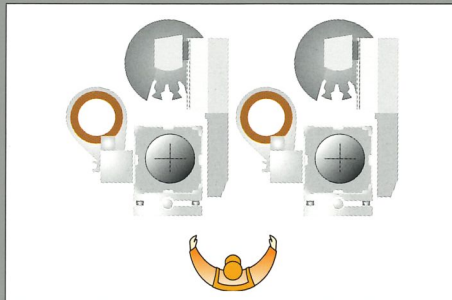
Es handelt sich um ein Ferndiagnosesystem, durch das die Techniker des SCM-Kundendienstzentrums in Echtzeit direkt auf die Maschine zugreifen können, und zwar zur:

- Diagnose der SPS, Maschinenparameter, usw.
- Aktualisierung der Software der CNC-Steuerung in Echtzeit

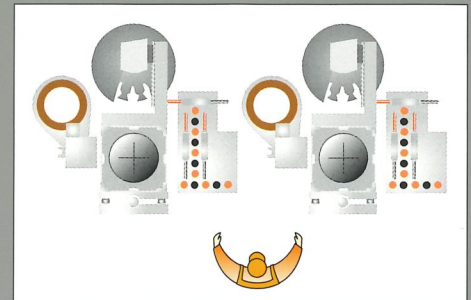
Immer die richtige Ausführung:  
ein entscheidender Vorteil



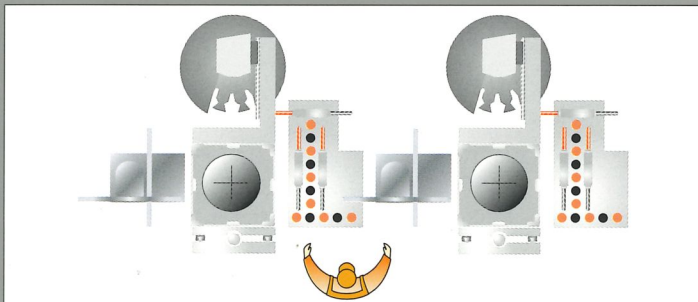
**Basic Werkzeugwechsler Plus + F18**  
(Abstand 840 mm)  
Allgemeine Fräs- und Bohrarbeiten.



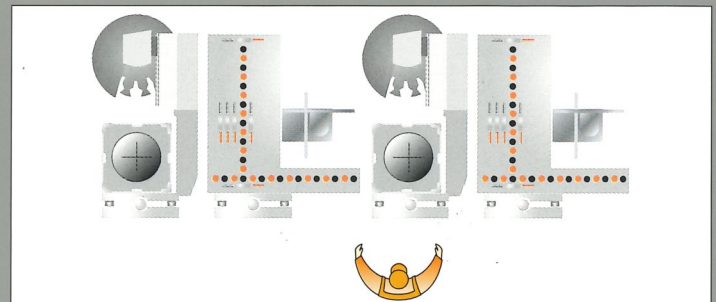
**Basic Werkzeugwechsler + Synchron**  
(Abstand 720 mm) Flexible Fertigung von  
Schranktüren mit Kopiereinrichtung



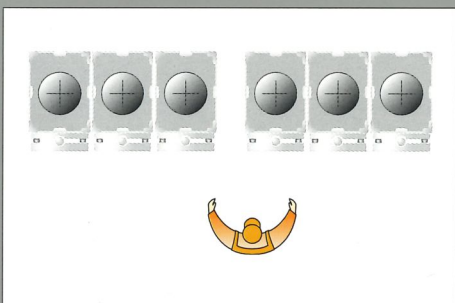
**Basic Werkzeugwechsler Plus + Synchron  
+ F18** (Abstand 1080 mm)  
Allgemeine Fertigung mit Kopiereinrichtung  
und Bohreinheit



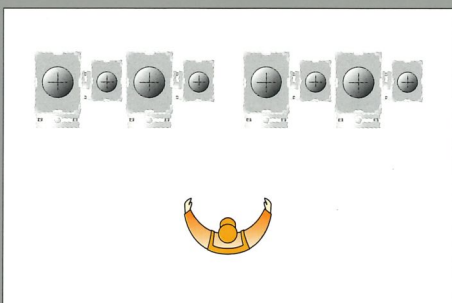
**Basic Werkzeugwechsler Plus + Säge + F18** (Abstand 1080 mm)  
Möbelfertigung mit Säge und Bohreinheit



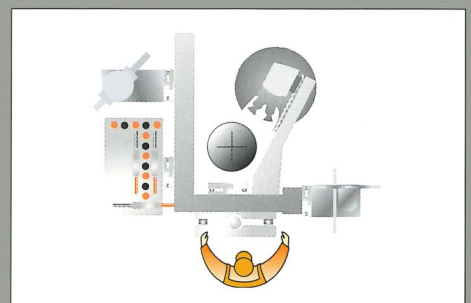
**Basic Werkzeugwechsler + FZ40 (mit unabhängiger Z Achse) mit  
Säge** (Abstand 1200 mm)  
Für anspruchsvolle Bohrarbeiten



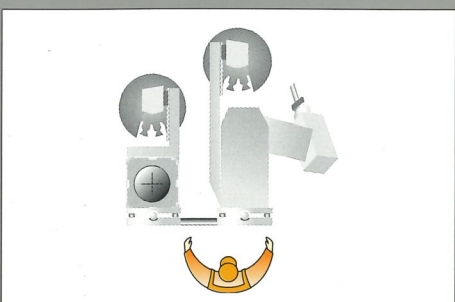
**Compact-Aggregate** (Abstand je 220 mm)  
Für die Großserienfertigung von Schranktüren



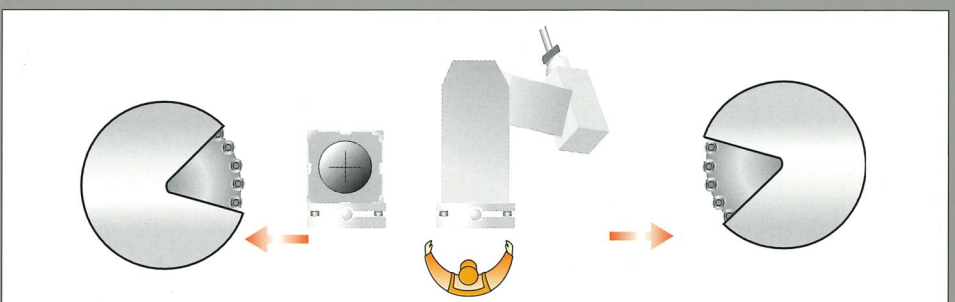
**Compact-Aggregate + PB1**  
(Abstand 360 mm)  
Für die Großserienfertigung von Schranktüren



**Modulo Aggregate + F18 + Säge +  
Universal K2**  
Für die hochflexible Fertigung



**Basic-Aggregat Werkzeugwechsler Plus  
+ Prisma mit Werkzeugwechsler**  
Leistung und Vielseitigkeit auf 5 Achsen

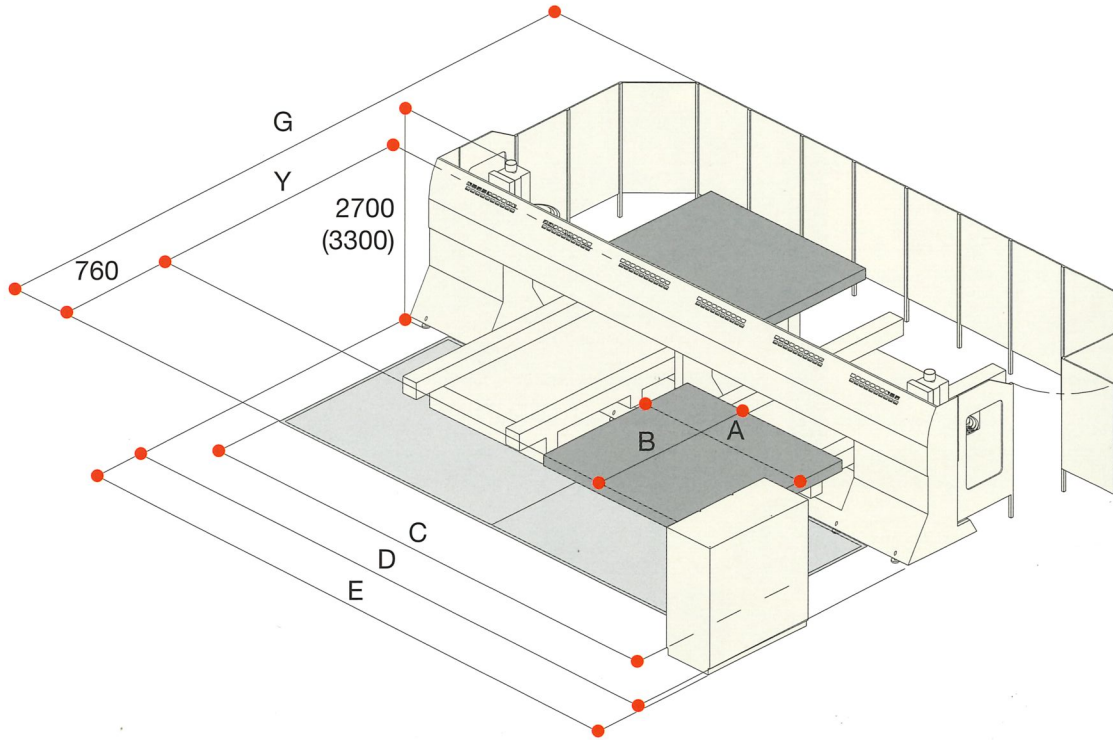


**Basic-Aggregat + Prisma mit unabhängiger X-Achse + Rapid 24 seitlich:**  
Leistung und Vielseitigkeit eines Aggregats mit 3 Achsen und eines Aggregats mit 5 Achsen.  
Große Verfügbarkeit von Werkzeugen durch die Magazine mit 24 seitlichen Plätzen.

Ergon

Ergon  
L

Ergon  
TVN



Ausführung	Arbeitstisch		Verfahrweg		Andere Abmessungen				
	A	B	X-Achse	Z-Achse	C	D	E	G	
<b>Ergon</b>	1525	1560	4845	2080	4860	6300	6500	6085	
	2125	1560	6045		6100	7500	7700	5865	
	2845	1560	7685		7660	9150	9350	6190	
<b>Ergon L</b>	1525	1560	6045	2080	6110	7500	7700	5865	
	2125	1560	7685		7660	9150	9350	6190	
	2845	1560	8635		8610	10100	10300	6190	
<b>Ergon TOP</b>	1525	1560	4845	2650	4860	6300	6500	5655	
	2125	1560	6045		6060	7500	7700	5825	
	2845	1560	7685		7700	9150	9350	5655	
	1525	2160	4845	3250	4860	6300	6500	6625	
	2125	2160	6045		6060	7500	7700	6905	
	2845	2160	7685		7700	9150	9350	6730	
	1525	3120	4845	4490	4860	6300	6500	9085	
	2125	3120	6045		6060	7500	7700	9255	
	2845	3120	7685		7700	9150	9350	9085	
<b>Ergon L TOP</b>	1525	1560	6045	2650	6110	7500	7700	5655	
	2125	1560	7685		7660	9150	9350	5825	
	2845	1560	8635		8610	10100	10300	5655	
	1525	2160	6045	3250	6110	7500	7700	6625	
	2125	2160	7685		7660	9150	9350	6905	
	2845	2160	8635		8610	10100	10300	6730	
	1525	3120	6045	4490	6110	7500	7700	9085	
	2125	3120	7685		7660	9150	9350	9255	
	2845	3120	8635		8610	10100	10300	9085	
<b>Ergon TVN</b>	1500	1550	4845	3200	5000	6300	6650	7000	
	2100	1550	6045		6200	7500	7850	7170	
	2800	1550	7685		7850	9150	9500	7000	
	1500	1850	4845		5000	6300	6650	7200	
	2100	1850	6045		6200	7500	7850	7370	
2850	1850	7685		7850	9150	9500	7200		
<b>Ergon L TVN</b>	1500	1550	6045	3200	6200	7500	7850	7000	
	2100	1550	7685		7850	9150	9500	7170	
	2800	1550	8635		8800	10100	10450	7000	
	1500	1850	6045		6200	7500	7850	7200	
	2100	1850	7685		7850	9150	9500	7370	
	2850	1850	8635		8800	10100	10450	7200	

## Technische Daten:

Werkstückhöhe:	260 mm
Geschwindigkeit der Achsen:	X = 105 m/min Y = 80 m/min Y = 130 m/min (bei TOP-Versionen) Z = 25 m/min
Beschleunigung der Achsen:	X = 10 m/sec <sup>2</sup> Y = 4 bis 6 m/sec <sup>2</sup> Y = 10 m/sec <sup>2</sup> (bei TOP-Versionen)

Zur Veranschaulichung sind die Maschinen auf einigen Fotos komplett mit Zubehörteilen abgebildet. Technische Änderungen vorbehalten. Die von den EG-Normen vorgeschriebene Sicherheit wird durch die Änderungen nicht beeinflusst.

Sicherheit, das  
können Sie  
verlangen



## Geräuschemission

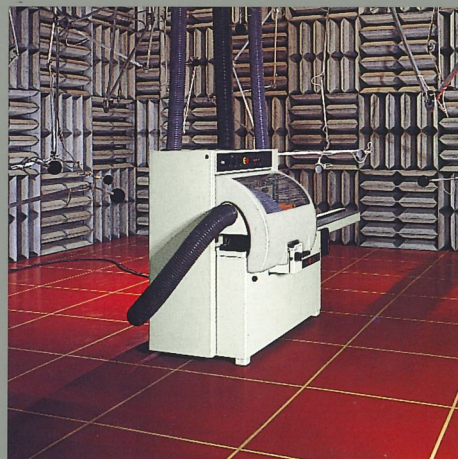
Ergon	Im Leerlauf ohne Absaugung	Bei der Arbeit
Durchschn. Schalldruckpegel an der Messfläche dB (A)	67,7	81,8
Schallleistungspegel dBW (A) [mW (A)]	86,7 [0,5]	100,8 [12,0]
Schalldruckpegel am Arbeitsplatz dB (A) [dBmax]	67,7	84,4 [91,0]

# Die Grösste Palette von Holzbearbeitungsmaschinen

**scm**



SCM ist seit mehr 50 Jahren als Hersteller von Holzbearbeitungsmaschinen tätig und bildet gleichzeitig den historischen Kern der gleichnamigen Gruppe. Diese gehört mit 3000 Beschäftigten, 15 Produktionsstätten und einem Exportanteil von 70% zu den weltgrößten Herstellern der Branche. SCM produziert die größte Palette von Werkzeugmaschinen für die Weiterverarbeitung von Holz. SCM ist nach ISO 9001 zertifiziert. In der ganzen Welt sorgen spezialisierte SCM-Techniker für einen kompletten Kundendienst, der auch ein Ferndiagnose-System über Computer umfaßt. SCM kann auch von einer konzerneigenen Struktur Gebrauch machen: CSR - Consorzio Studi e Ricerche. Das CSR - Consorzio Studi e Ricerche verfügt über modernste Versuchseinrichtungen. Dadurch erfüllen sämtliche Maschinen auch die strengsten internationalen Sicherheits-, Ergonomie- und Umwelt- sowie Gesundheitsschutzvorschriften.





ES

ES

ES

 **scm**

SCM GROUP spa - Via Emilia, 71 - 47900 Rimini (RN) - Italy  
Tel. +39/0541/700111 - Fax +39/0541/700181 - [www.scmgroup.com](http://www.scmgroup.com) - E-mail: [scm@scmgroup.com](mailto:scm@scmgroup.com)