



# superset nt

## Profilfräsautomat

Superset NT ist die ideale Lösung für Betriebe, die eine flexible Maschine für kleine Losgrößen suchen, dank hochtechnologischer Merkmale. Mit der Superset lassen sich alle erdenklichen Profile im Fenster-, Türen-, Schiffs- und Möbelbau fertigen.

### VIELSEITIG

Viele Maschinenausführungen stehen zur Verfügung; die Maschine ist personalisierbar für jegliche Kundenanforderung.

### TECHNOLOGISCH

Elektronische Achsen und Steuereinheiten, die den Benutzer durch alle Einrichtungs- und Programmieraktivitäten führen.

### ZUVERLÄSSIG

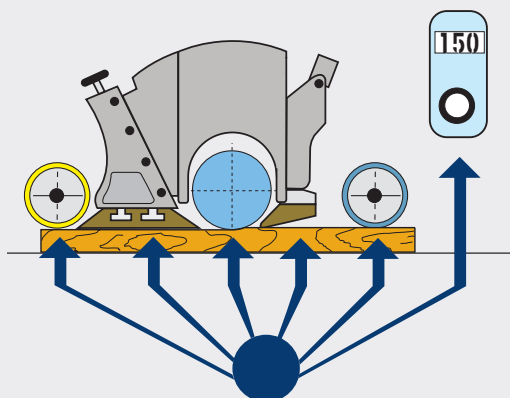
Hohe Produktionsstandards garantieren auch bei intensivem Einsatz und Mehrschichtbetrieb die Funktion.





# superset nt

technologische Vorteile



## GESTEIGERTE PRODUKTIVITÄT

Extrem einfache Profilwechsel möglich mit dem **SET-UP System**. Mit dieser Lösung sind die Einstellzeiten bis zu 20 mal schneller als bei bisherigen Systemen.



## GROSSE VIELFALT AN PROFILEN

Die **HSK-Technologie** ermöglicht eine Verringerung der Durchlaufzeiten und eine höhere Endbearbeitungsqualität, bei bester Ergonomie für den Bediener.



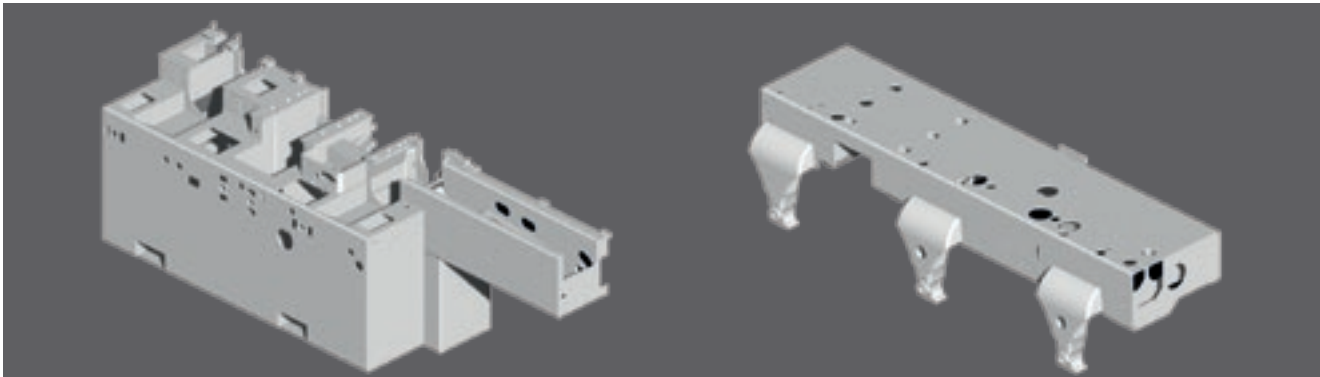
## ESTREM EINFACH

Die neue elektronische Steuerung **MOBILE PC** mit **MAESTRO 4-SIDE** Software macht die Maschinenprogrammierung intuitiv. Klare und genaue Informationen sind immer verfügbar, dank detaillierter Reports.



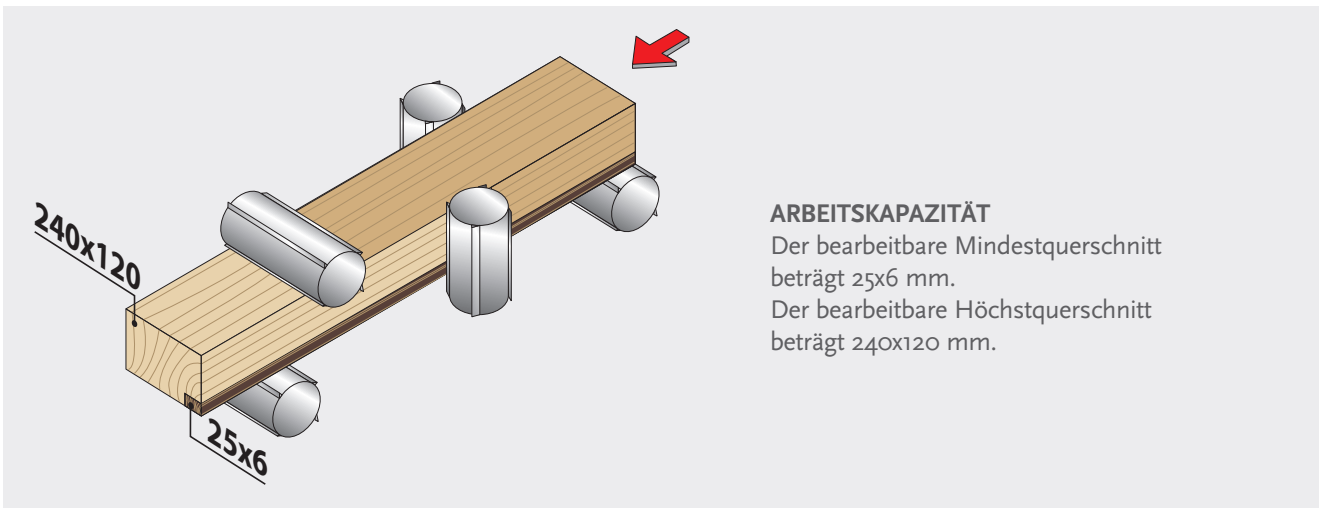
# superset nt

Standardausstattung



## MASCHINENSTRUKTUR

Um ein Endprodukt von hoher Qualität zu erhalten, muss die Struktur der Maschine robust sein. Das Maschinenbett und der obere Balken bestehen aus einem einzigen Stahlblock.

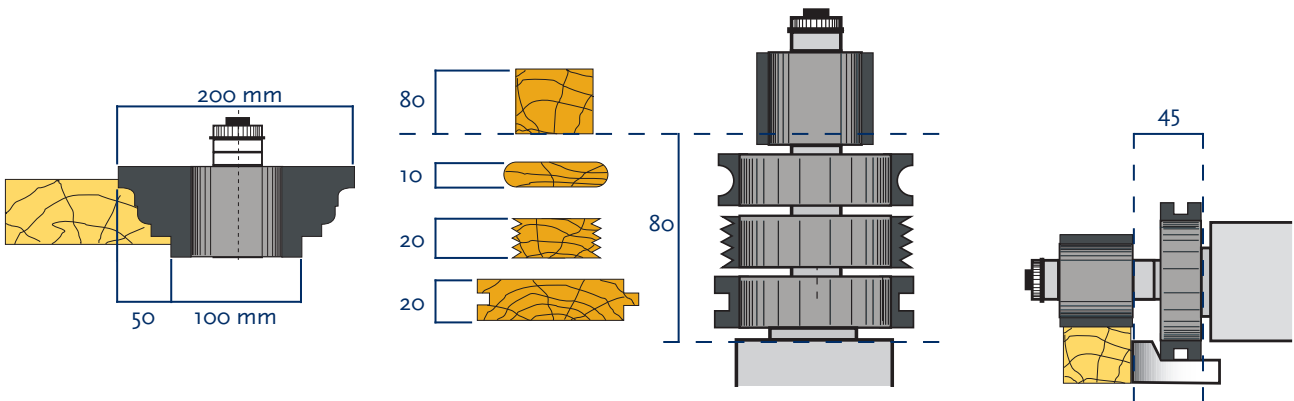


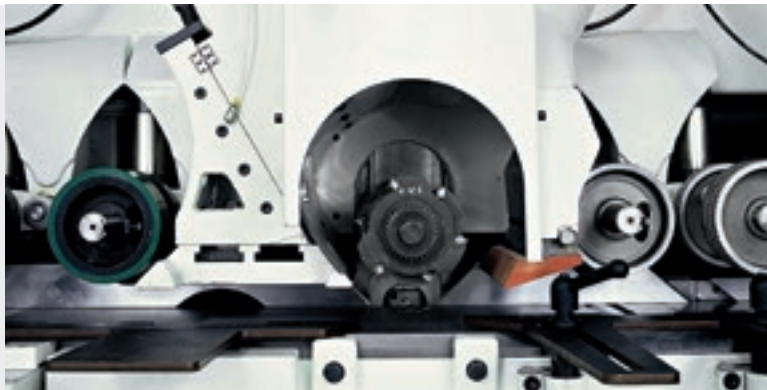
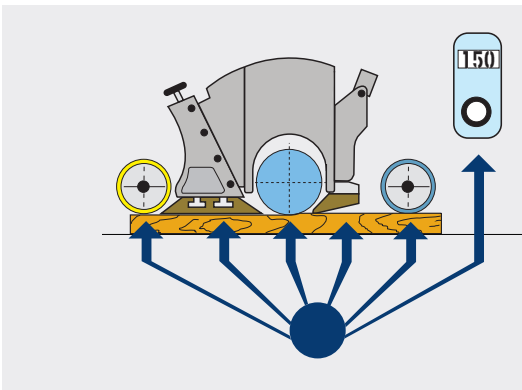
## ARBEITSKAPAZITÄT

Der bearbeitbare Mindestquerschnitt beträgt 25x6 mm.  
Der bearbeitbare Höchstquerschnitt beträgt 240x120 mm.

## LEISTUNGEN

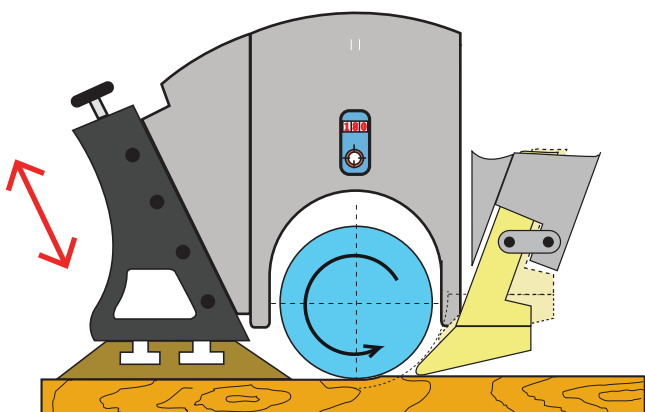
Arbeitsaggregate für **schwere Abtragung** (bis zu 50 mm) und große Achsenwege (bis zu 80 mm bei den Vertikalspindeln und bis zu 45 mm bei den Horizontalspindeln), die Flexibilität und Vielfalt der erreichbaren Produkte sicherstellen.





#### SET UP

Das SET-UP-System senkt die unproduktiven Zeiten und verhindert Fehler. **Nur eine Einstellung** ist nötig beim Werkzeugwechsel.



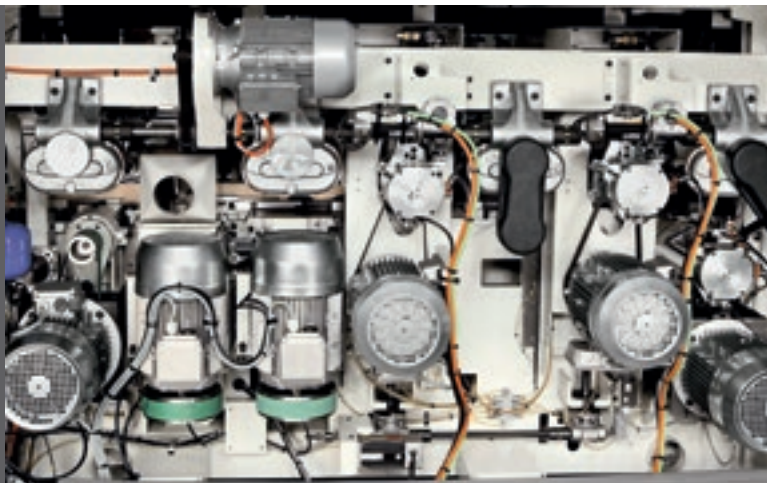
#### DRUCKSCHUHE

Vorne und hintere Druckschuhe **mit Schrägbewegung** befinden sich am Auslauf der oberen Horizontalaggregaten, um den korrekten Druck auf das Werkstück zu gewährleisten sowie Verklümmungen und einseitiges Anheben zu verhindern.

Der vordere Druckschuh ist mit **pneumatischer Einstellung** versehen.

#### UNABHÄNGIGE MOTOREN

Jedes Arbeitsaggregat in der Maschine hat einen eigenen Motor. Dadurch ist es möglich, **jede Leistung** aufgrund der Profile, die man herstellen möchte, einzeln einzustellen.



# superset nt

## Sonderzubehör



### **T-SET SCHNELLSPANNVORRICHTUNG**

Durch die einfache Anwendung einer Druckluftpistole macht T-SET das Wechseln der Werkzeuge noch schneller.



### **SPINDELN MIT HSK WERKZEUGAUFNAHME**

Die Technologie mit Schnellwechsel-Werkzeughalter ermöglicht die Reduzierung der unproduktiven Zeiten und die Verbesserung der Endbearbeitungsqualität des fertigen Produktes mit maximaler Ergonomie für den Bediener.



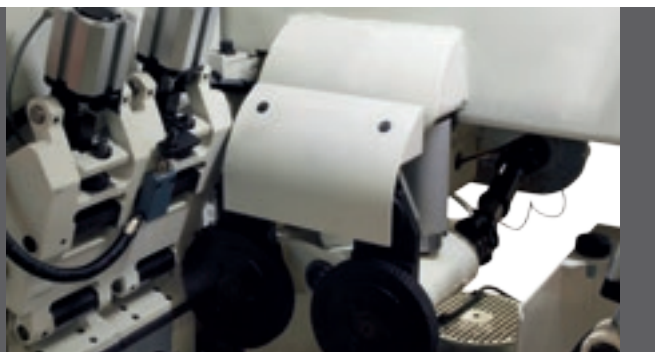


#### TANDEM-AGGREGAT

Ermöglicht die Verringerung der Achsenabstände zur Verbesserung des Werkstückoberdrucks, da das Werkstück von mehr Rädern im Bearbeitungsbereich genau erfasst wird.

#### TELESKOPISCHE RÄDER

Platziert vor der linken vertikalen Spindel mit elektronischer Verstellung und 75 mm Hub, zum optimalen Ausführen jeglicher Werkstückbreite.



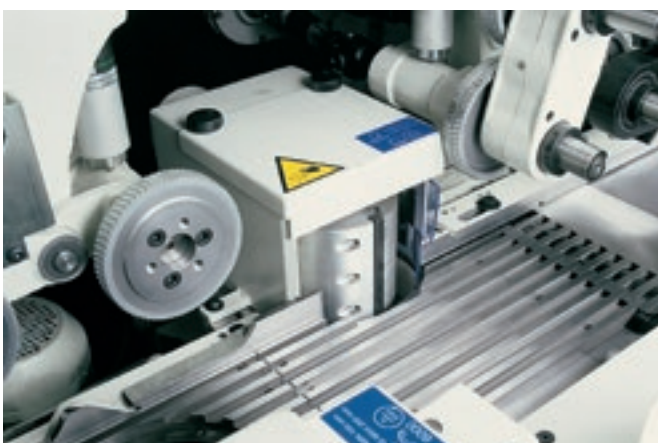
#### LUFTGEBLÄSE

System, bestehend aus 4 Reihen von Öffnungen, das ein Luftkissen auf dem Arbeitstisch herstellt, für perfektes Gleiten und eine hervorragende Fertigung des Werkstücks. Jede Öffnung wird in Abhängigkeit der Werkstückbreite aktiviert.



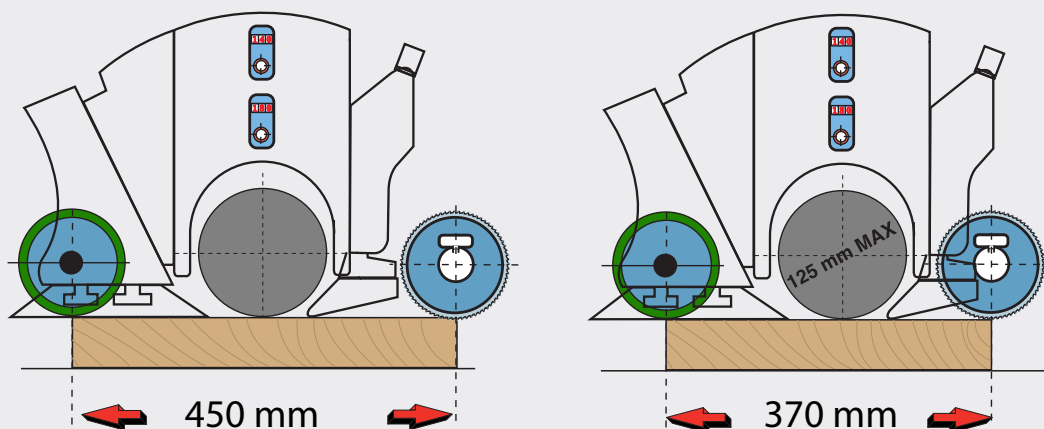
#### NUTENBETT

Nutenbett für die Bearbeitung von kurzen und/oder nicht rechtwinklig gekappten Werkstücken, mit integrierter Führungseinrichtung.



# superset nt

## Sonderzubehör



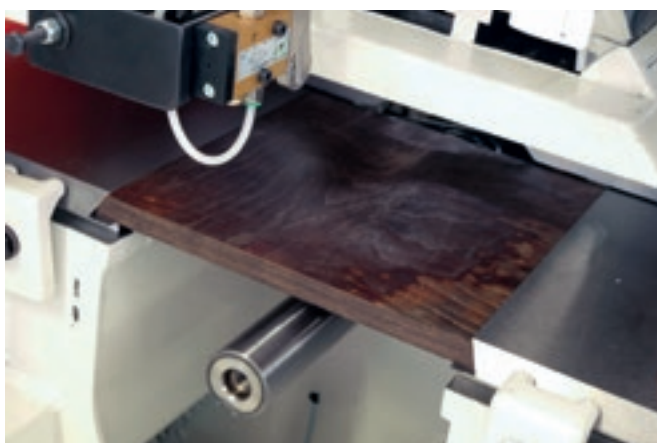
### EINZELWERKSTÜCKBEARBEITUNG

In der Standardausführung kann die Maschine ein Werkstück von 620 mm verarbeiten; Als Option ist es möglich, die Werkstücklänge auf 450 oder 370 mm zu reduzieren.



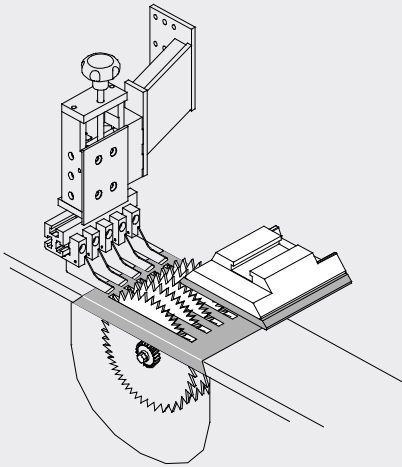
### GETEILTER DRUCKSCHUH

Druckschuh in zwei Bereiche geteilt und mit Höhen- und Breitenverstellung, für korrekten Druck auf das Werkstück auch bei verschiedenen Stärken.



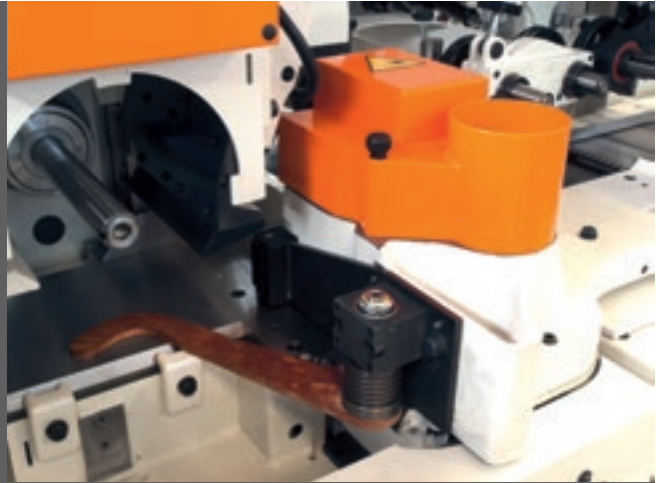
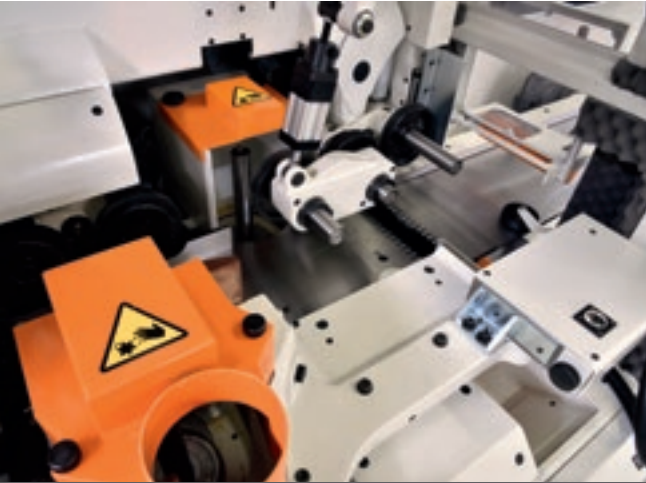
### ARBEITSTISCH AUS REXILON

An der unteren Horizontalspindel positioniert, ermöglicht es das Profilieren bis zu 50 mm bei Aufliegen auf dem Arbeitstisch.



**MEHRBLÄTTSÄGE**

Ausrüstung zum vertikalen Schneiden von Werkstücken mit unterer horizontaler Spindel; Es ist möglich, bis zu 5 Schnitte auszuführen.

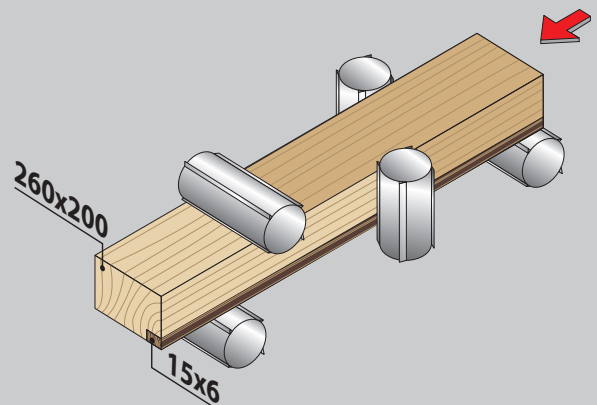


**„TTL“ EINSTELLUNGSVORRICHTUNG**

Es ermöglicht, Abfolgen von Werkstücken mit unterschiedlicher Breite automatisch zu verarbeiten, ohne die Maschine zur Einstellung des Maßes stoppen zu müssen, für eine hohe Zeiteinsparung. Am Einlauf der linken Vertikalspindel befindet sich ein Touch-Sonde und am Ablauf eine Sonderführung, die für einen korrekten Druck sorgen.

**ARBEITSKAPAZITÄT**

Optionen ermöglichen den bearbeitbaren Querschnitt zu ändern. Der bearbeitbare Mindestquerschnitt wird 15x6 mm. Der bearbeitbare Höchstquerschnitt beträgt 260x200 mm.

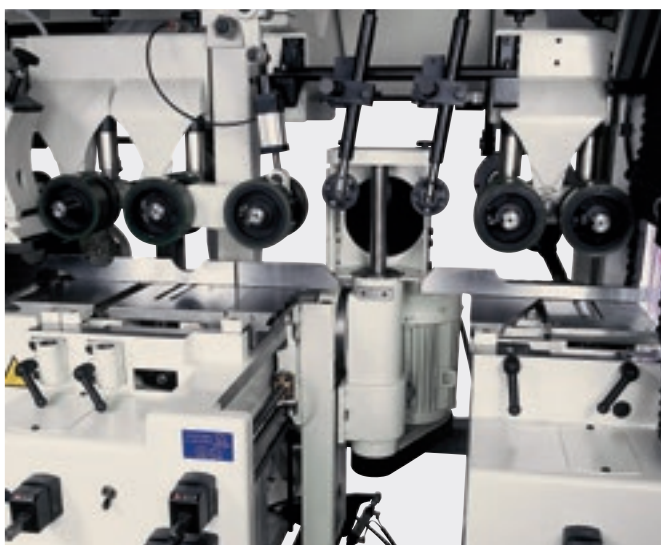


# superset nt

## Sonderarbeitsaggregate

### FASENAGGREGAT

Zusätzliches Arbeitsaggregat nach der oberen Horizontalspindel, das Eckenfräsung bei Werkstücken mit variablen Abmessungen ermöglicht, ohne die Werkzeugwechsel.



### UNIVERSALSPINDEL

Um 360° orientierbares Aggregat, um sämtliche Betriebspositionen zu erreichen und der Maschine noch größere Flexibilität zu geben. Feststellung in der jeweiligen Lage über ein Steuerelement, das sich an der Vorderseite der Maschine befindet.



### PRL-AUSRÜSTUNG

Arbeitsaggregat anstelle der Universalspindel ermöglicht die automatische Umschaltung vom Hobeln zur Glasleistenaustrennung. Das Aggregat ist mit pneumatisch horizontal Ein-Aus und die rechte Vertikalspindel mit pneumatisch vertikal Ein-Aus versehen.

## Werkstück-Beschickung und Rückführung



**CS1**  
Automatische Beschickung bestehend aus einem Trichtermagazin und einer Einschubvorrichtung mit gezahntem Vorschubrad mit hydraulischer Verstellung.



**CS10**  
Automatische Beschickung mit Einlauftisch bestehend aus einer Reihe von angetriebenen Ketten für Werkstückbeförderung bis zum Arbeitstisch des Profilfräsautomaten. Ein Paar Vorschubwalzen mit Brushless Motoren erlaubt die Werkstückbeförderung bis zur Abrichtspindel.



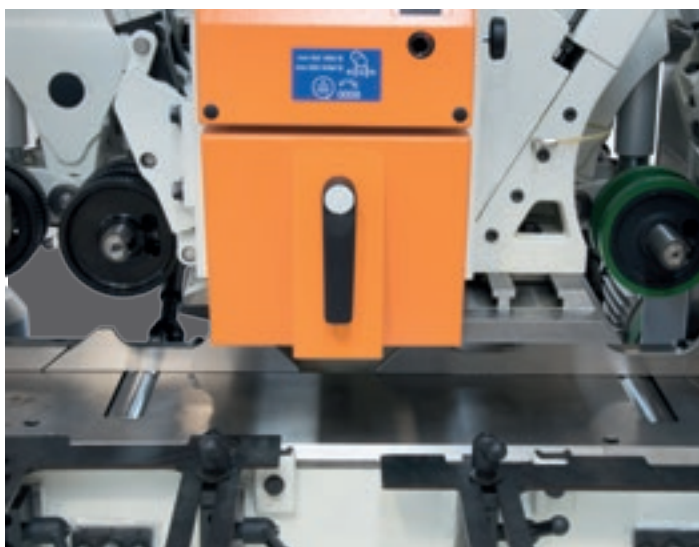
Werkstückrückführung zum Bediener.

# superset nt

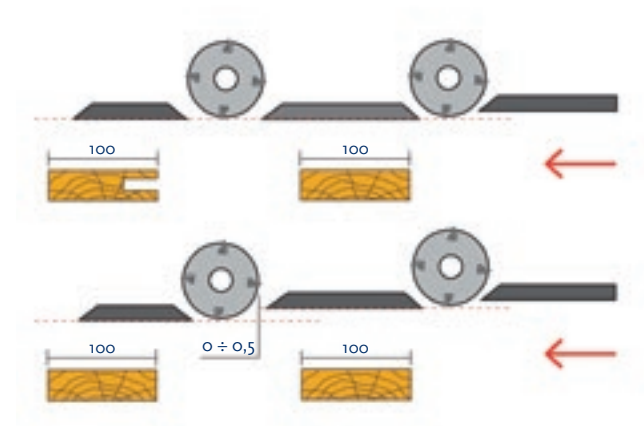
neue Maschinenausstattungen: 32 und 32U



Auch auf der Superset NT-Baureihe steht die **2. Vertikalspindel rechts** in den Ausführungen mit zwei oberen Horizontalspindeln mit und ohne Universalspindel zur Verfügung.



Möglichkeit, **2 Walzen auf dem Arbeitstisch** vor und nach der 1. oberen Horizontalspindel für eine gleichmäßige Werkstückvorschub in die Maschine auszustatten.



Ein- und Ausschaltbare pneumatische Vorrichtung zur horizontalen Positionierung der ersten Vertikalspindel rechts und der Führung zwischen den rechten Vertikalaggregaten per Wahlschalter, zur Ausführung von Profilen an der zweiten Spindel rechts.

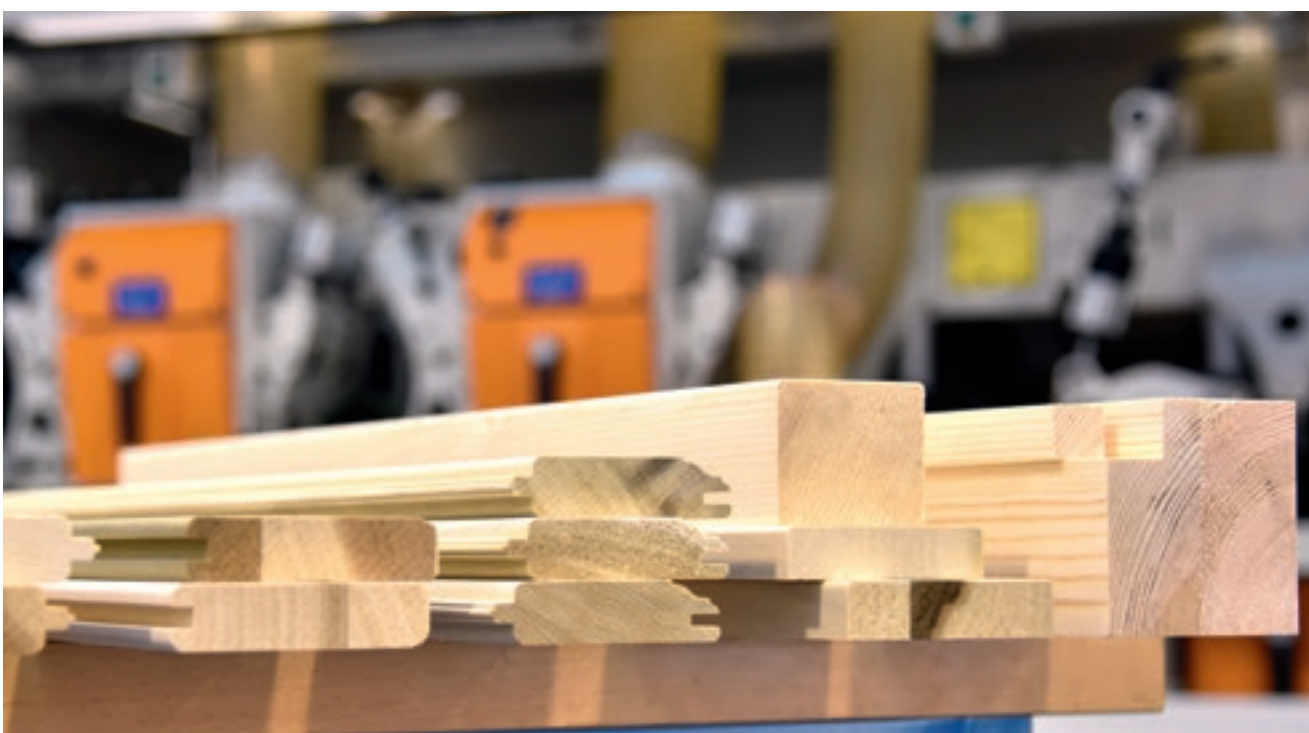
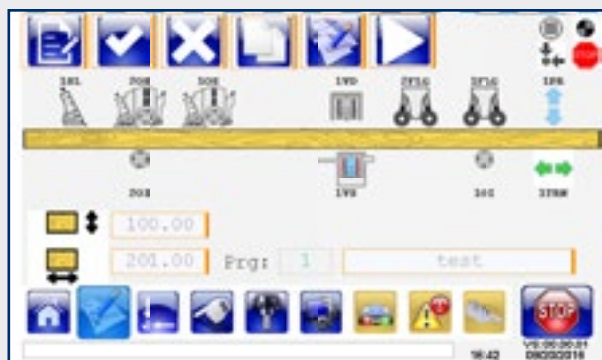
## neue Generation elektronischer Steuereinheiten: CONTROL 10



### CONTROL 10

Die neue elektronische Steuereinheit beinhaltet:

- Farbbildschirm mit 7" touch screen
- Programmierung durch **Menu mit Icons**
- **Personalisierung von Layouts/Optionen**, spezifisch für jede Maschinenausführung
- Möglichkeit bis zu 8 elektronische Positionierachsen zu verwalten
- Ausrüstung für Fernwartung und **Input/Output Anzeige**
- Sicherungskopie für Datenspeicherung und Wiederherstellung
- Speicher für 999 Programme
- Verwaltung von 999 Werkzeugen



# superset nt

neue Generation elektronischer Steuereinheiten: MOBILE PC

## MOBILE PC

Die neue elektronische Steuerung **MOBILE PC** ist mit **MAESTRO 4-SIDE** Software für eine intuitive Programmierung der Maschine ausgestattet. Sie beinhaltet **PC mit Farbbildschirm mit 19" touch screen**.

### Hauptfunktionen der MAESTRO 4-SIDE Software:

- **Personalisierung von Layouts / Optionen**, für jede Maschinenausstattung
- **Werkzeugbibliothek** ohne Nummernbegrenzung, mit Import des Profilbildes
- **Arbeitsprogramme** ohne Nummernbegrenzung, mit **Import von Profilbild**
- **MDI-Funktion**, Memory Data Input, zur geführten manuellen Einstellung der Achsen
- **Verwaltung von Achsen** mit elektronischer Verstellung, Vorschubgeschwindigkeit, Ein- / Ausschalten der Motoren, Spindeldrehzahl (falls der Wechselrichter enthalten ist)
- **Fernwartung und Ein- / Ausgabeanzeige**
- **detaillierte Reports** über den Maschinengebrauch
- **unterschiedliche Zugangsberechtigungen**, Betreiber und Administrator.



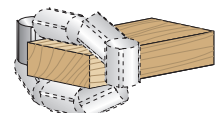
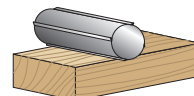
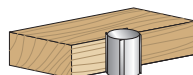
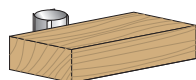
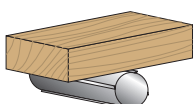
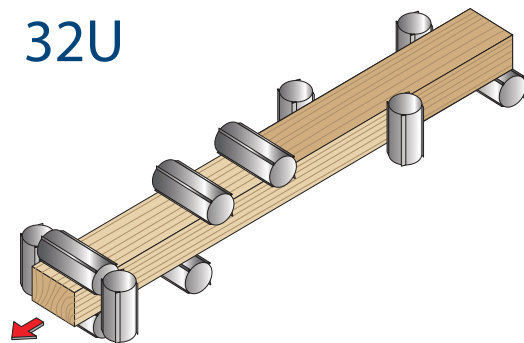
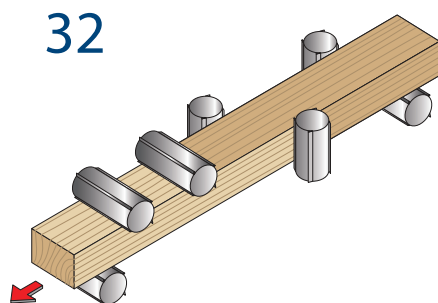
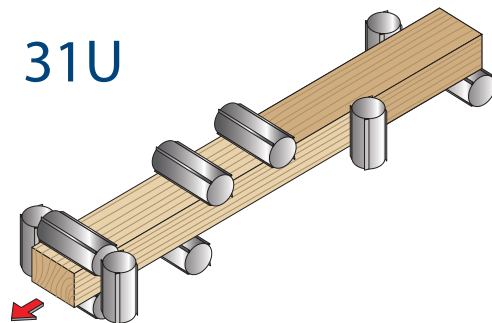
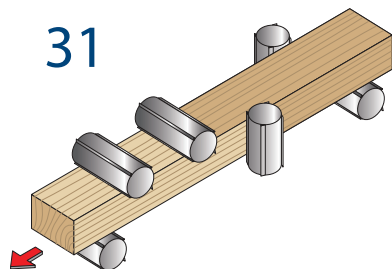
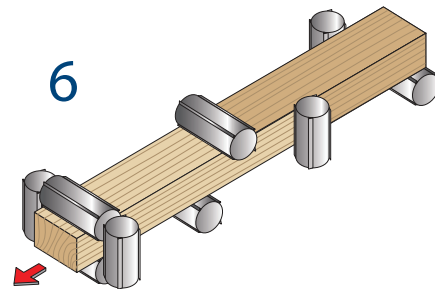
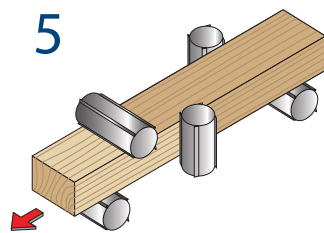
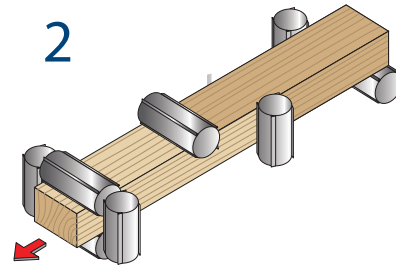
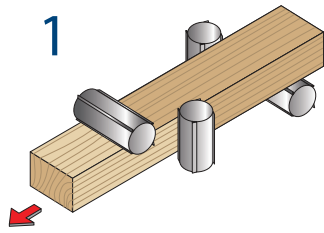
## PRESET 50

Vorrichtung für Axial- und Radialmessung des Werkzeugs.

Dank der Software "GT SOFT", die in der Maschinensteuerung enthalten ist, ist es möglich, die Daten zu verarbeiten und die Werkzeug-Charts direkt zu aktualisieren.



# Maschinenausführungen



UNTERE HORIZONTALSPINDEL

RECHTE VERTIKALSPINDEL

LINKE VERTIKALSPINDEL

OBERE HORIZONTALSPINDEL

UNIVERSALSPINDEL

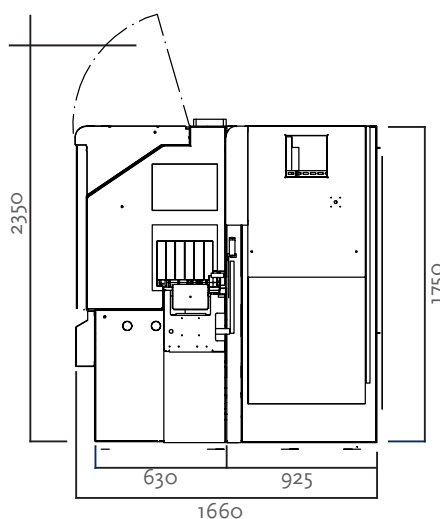
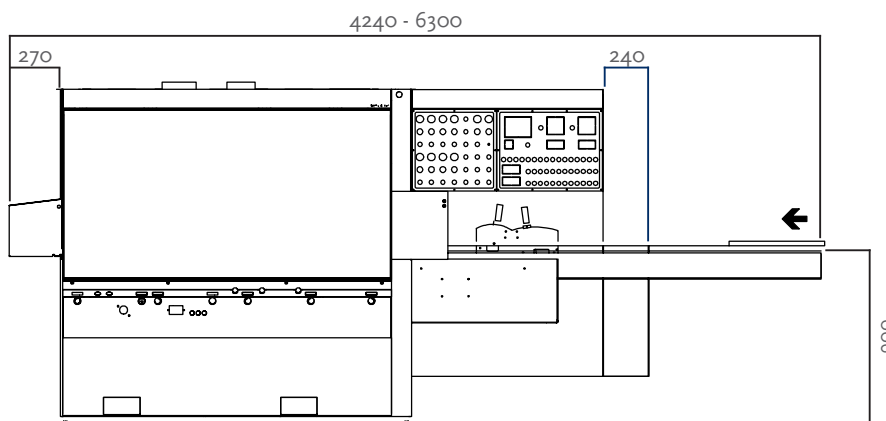
# superset nt

## technische Merkmale

### SUPERSET NT

### technische Daten

Min. Arbeitsbreite (Fertigmaß)	mm	25 (15 Opt.)
Max. Arbeitsbreite (Fertigmaß)	mm	240 (260 Opt.)
Min. Arbeitshöhe (Fertigmaß)	mm	6
Max. Arbeitshöhe (Fertigmaß)	mm	120 (200 Opt.)
Vorschubgeschwindigkeit	m/min	5 ÷ 25 (6-36 Opt.)
Motorleistung	PS (kW)	5,5 (4) (bis zu 18,5 kW Opt.)
Spindeldrehzahl	U/min	6000 (8300 Opt.)
Spindelaufnahme-Durchmesser	mm	40 (50 Opt.)
Axialverstellbereich der Vertikalspindeln im Verhältnis zum Tisch	mm	80 (Opt. 75 mm bei HSK)
Axialverstellbereich der Horizontalspindeln im Verhältnis zum rechten Anschlag	mm	45
Min/Max. Werkzeugdurchmesser zum Profilieren	mm	100/200



Die technische Daten können je nach Maschinenausstattung variieren. In diesem Katalog sind die Maschinen mit Sonderzubehör dargestellt. Der Hersteller behält sich das Recht vor, alle Daten und Maße ohne Vorankündigung zu ändern; solche Änderungen beeinflussen nicht die Sicherheit laut CE Vorschriften.

Maximaler, ermittelter Geräuschpegel entsprechend der Betriebsbedingungen laut ISO 7960 - 1995 / H. Akustischer Druck in Arbeit bei 85 dbA (gemessen entsprechend EN ISO 11202:1995, Ungewissheit K = 4 dB). Schalleistungspegel in Arbeit bei 101 dbA (gemessen entsprechend EN ISO 3746: 1995, Ungewissheit K = 4 dB). Obwohl es eine Verbindung zwischen oben genannten "konventionellen" Geräuschpegel und den durchschnittlichen Pegel gibt, dem das Personal in 8 Stunden ausgesetzt ist, hängen diese letzteren auch von den tatsächlichen Betriebsbedingungen ab: Dauer, die man dem Geräusch ausgesetzt ist, akustische Bedingungen des Arbeitsplatzes und Anwesenheit anderer Geräuschquellen, d.h. Anzahl anderer Maschinen und Arbeitsabläufe in der Umgebung.

# DIE ENTSCHEIDENSTEN HOLZBEARBEITUNGSTECHNOLOGIEN SIND BESTANDTEIL UNSERER DNA

## SCM – EINE ENORME KOMPETENZ VEREINT ZU EINER EINZIGARTIGEN MARKE

Mit über 65 Jahre Erfahrung ist SCM einer der unangefochtenen Marktführer im Bereich der Holzbearbeitungstechnologien und ein Innovationsmotor auf dem Feld der Holzbearbeitungsmaschinen und modernen Fertigungsanlagen mit einer weltweiten Präsenz und dem dichtesten Vertriebs- und Servicenetzwerk auf diesem Sektor.

- 65 Jahre Erfahrung
- 3 Hauptproduktionsstandorte in Italien
- 300.000 m<sup>2</sup> Produktionsfläche
- 17.000 Produzierte Maschinen pro Jahr
- 90% Exportanteil
- 20 Tochtergesellschaften
- 350 Vertretungen und Vertriebspartner
- 500 Servicetechniker
- 500 Eingetragene Patente

Unsere DNA ist geprägt von der Stärke und Sicherheit einer großen Firmengruppe. Die Marke SCM ist Teil der SCM-Group, dem führenden Hersteller industrieller Maschinen und Komponenten zur Verarbeitung einer enormen Bandbreite an Materialien.

## SCM GROUP, EIN HOCHQUALIFIZIERTES TEAM AUF DEM AKTUELLESTEN WISSENSSTAND IN BEZUG AUF INDUSTRIELLE MASCHINEN UND KOMPONENTEN

### INDUSTRIAL MACHINERY

Einzelmaschinen, integrierte Systeme und Dienstleistungen für die Verarbeitung einer großen Bandbreite von Materialien.



HOLZBEARBEITUNGSTECHNOLOGIE



TECHNOLOGIEN FÜR DIE VERARBEITUNG VON KOMPOSITMATERIALIEN, ALUMINIUM, KUNSTSTOFF, GLAS, STEIN, METALL

### INDUSTRIAL COMPONENTS

Technische Bauteile für die Maschinen und Systeme der Gruppe, Drittparteien und die Maschinenbauindustrie.



SPINDELN UND TECHNISCHE BAUTEILE



SCHALTSCHRÄNKE



METALLVERARBEITUNG



GUSSEISEN



**SCM GROUP SPA**

via Casale 450 - 47826 Villa Verucchio, Rimini - Italy  
tel. +39 0541 674111 - fax +39 0541 674274  
housing@scmgroup.com  
www.scmwood.com



00L0372851F