

UNIVERSAL NUMERICALLY CONTROLLED MACHINING CENTRE

NC-GESTEUERTES
BEARBEITUNGSZENTRUM

IDEALLY USED FOR:
DAS MAXIMUM IN DER
BEARBEITUNG VON:



- Cabinet doors
- Möbeltüren



- Tables
- Tischen



- Stairs
- Treppen



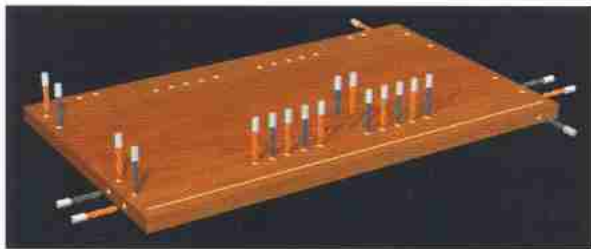
- Solid wood
- Massivholz

rover 23

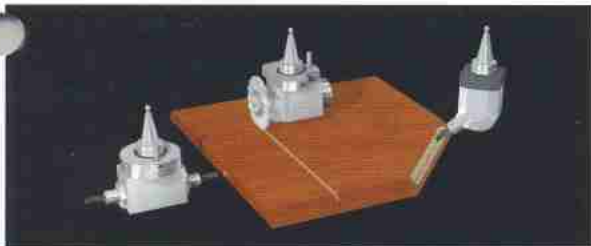
POWER AND PERFORMANCE LEISTUNG UND ARBEITSLAISTUNGEN

- 7.8 kW (10.5 HP) electrospindle from 1000 to 24000 rpm. Device for 360° rotation controlled by the Numerical Control optional.
- Elekterspindel mit 7,8 kW (10,5 PS) von 1.000=24.000 U/Min. Optional Vorrichtung für die Drehung um 360°, gesteuert von der numerischen Steuerung.

BORING BOHRUNGEN



INCLINED MACHINING GENEIGTE ARBEITEN



ROUTING FRÄSARBEITEN



- Automatic 5-position revolver magazine for tools and aggregates. 7-position version optional.
- Automatisches Revolvermagazin mit 5 Positionen für Werkzeuge und Aggregate. Optional Version mit 7 Positionen.

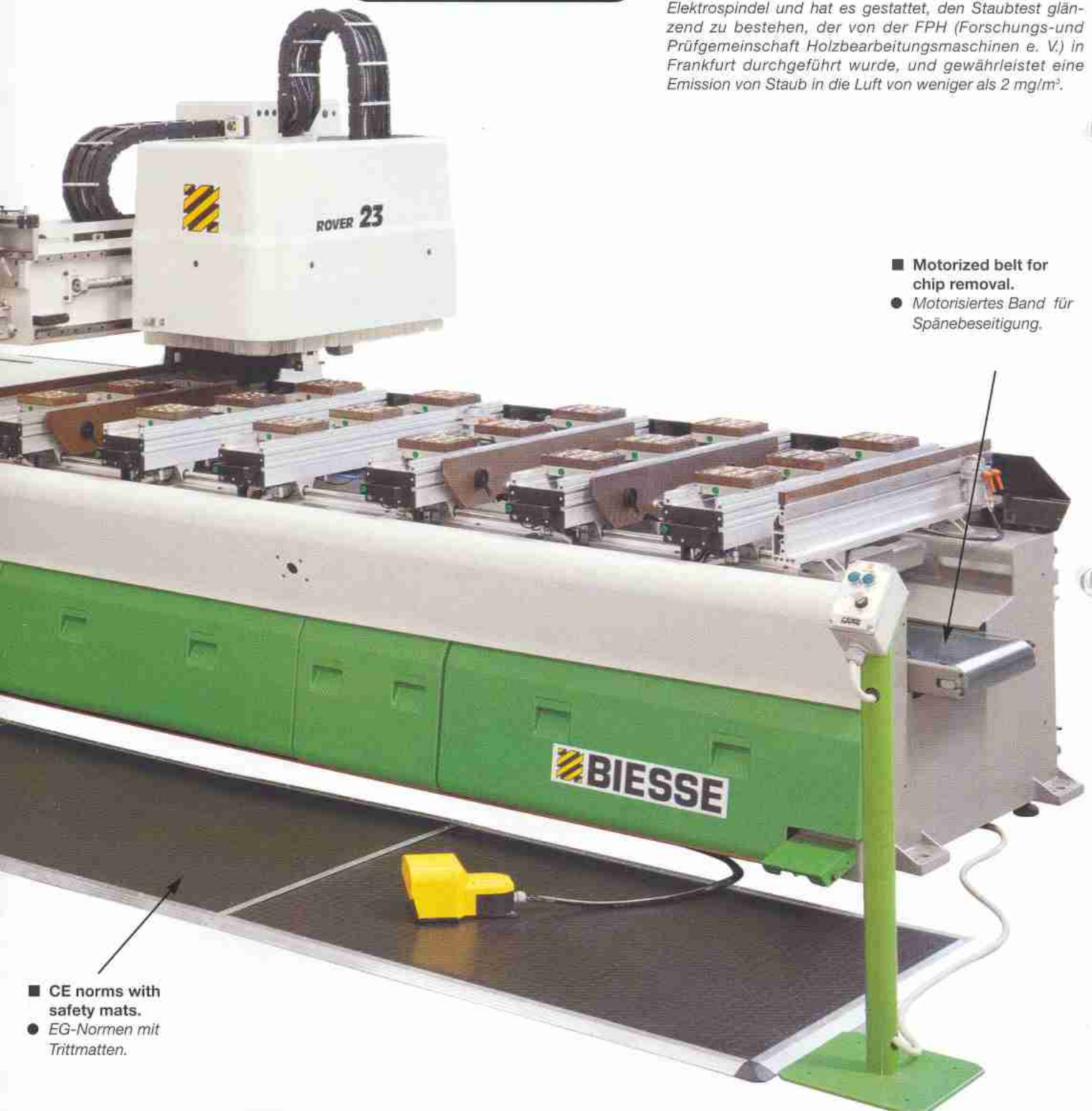


■ FPH CERTIFICATION

The efficient dust extraction system, consisting of two dust collection hoods for the boring head and one for the electrospindle, has permitted Rover 23 to faultlessly pass the dust tests performed by FPH (Forschungs- und Prüfgemeinschaft Holzbearbeitungsmaschinen e. V.) of Frankfurt guaranteeing dust emission of less than 2 mg/m^3 .

● ZERTIFIZIERUNG FPH

Das leistungsstarke Absaugsystem besteht aus zwei Absaugstutzen für den Bohrkopf und einem für Elektroschneidspindel und hat es gestattet, den Staubtest glänzend zu bestehen, der von der FPH (Forschungs- und Prüfgemeinschaft Holzbearbeitungsmaschinen e. V.) in Frankfurt durchgeführt wurde, und gewährleistet eine Emission von Staub in die Luft von weniger als 2 mg/m^3 .



■ Motorized belt for chip removal.

- Motorisiertes Band für Spänebeseitigung.

■ CE norms with safety mats.

- EG-Normen mit Trittmatten.

Technical information

Technische Informationen

WORKING AREA DATA / ARBEITSFELDDATEN

Working field / Nutzbares Arbeitsfeld:	X axis / X-Achse Y axis / Y-Achse	mm	2900 1300
Maximum thickness for panel feeding / Max. Stärke für Werkstückdurchlauf:		mm	140
Maximum programmable speed / Max. programmierbare Geschwindigkeit:	X axis / X-Achse Y axis / Y-Achse Z axis / Z-Achse	m/min	75 75 15

BORING DATA / BOHRDATEN

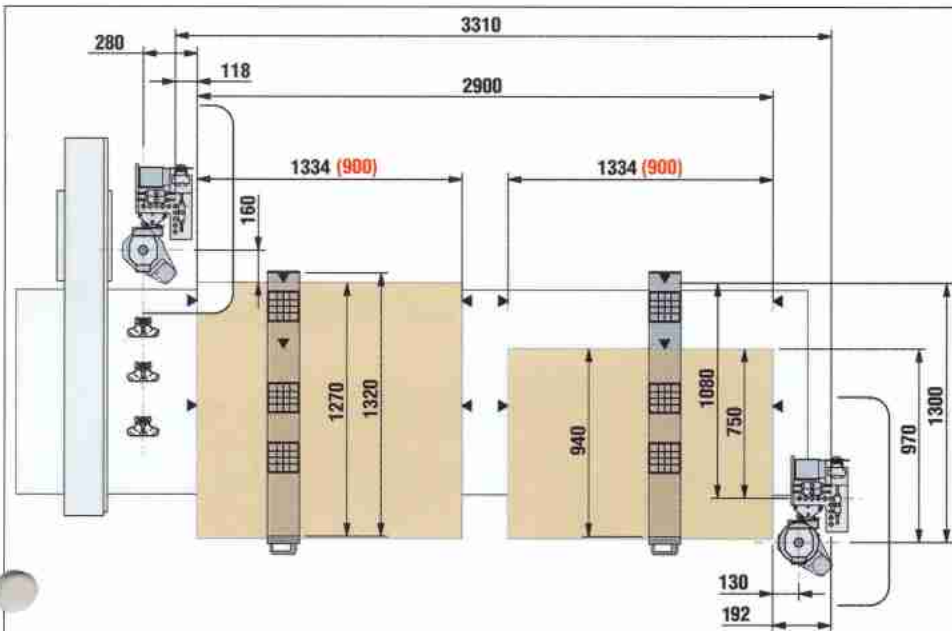
Spindles for vertical borings / Spindelanzahl für vertikale Bohrungen	n° / Stk.	10
Spindles for horizontal borings on 4 sides / Spindelanzahl für horizontale Bohrungen an den 4 Werkstückseiten	n° / Stk.	6

ROUTING DATA / FRÄSDATEN

Electrospindle power / Leistung der Elektrospindel	HP/PS (kW)	10,5 (7,8)
Rotation speed / Drehgeschwindigkeit	r.p.m. / U/Min.	1.000÷24.000

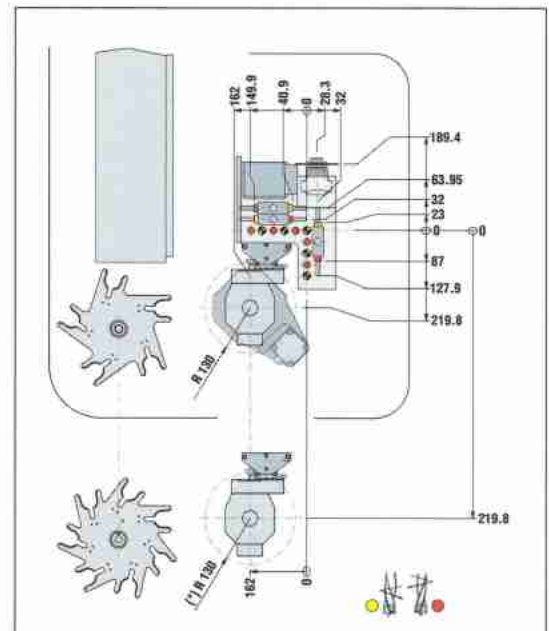
DISPATCH DATA / DATEN FÜR TRANSPORT

Machine weight / Maschinengewicht	kg	3400
Dispatch dimensions / Versandmasse	cm	490 X 230 X h225

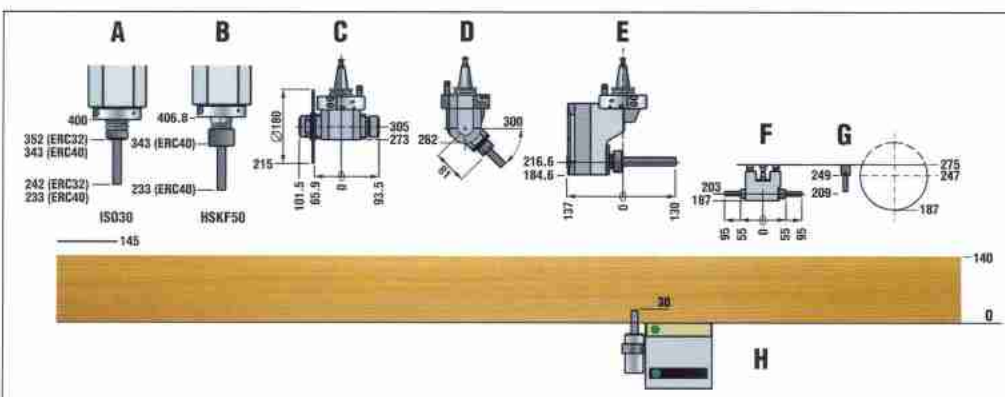


Working field.
Arbeitsfeld.

() EC norms
() EG Normen



Operating unit layout.
Grafik der Arbeitseinheit.



A-B. Electrospindle.
Elektrospindel.

C. Two-outlet aggregate for horizontal routing or saw unit for cuts and grooves.
Aggregat mit zwei Ausgängen für horizontale Fräsarbeiten oder Sägeblatt für Schnitte und Nuten.

D. Aggregate for boring and routing with variable inclination.
Aggregat für Bohrungen und Fräsarbeiten mit veränderlicher Neigung.

■ Z-axis working field.
Pneumatic disengagement: 90 mm
Z-axis stroke: 155 mm

● Arbeitsfeld in Z.
Pneumatische Einlösung: 90 mm,
Hub der Z Achse: 155 mm.

E. One-outlet aggregate for horizontal routing.
Aggregat mit einem Ausgang für horizontale Fräsarbeiten.

F. Horizontal boring spindle.
Spindel für horizontale Bohrungen.

G. Vertical boring spindle.
Spindel für vertikale Bohrungen.

H. Pneumatic jig.
Pneumatische Schablone.