

Rover C

Vielseitig, stark und benutzerfreundlich

Versatile, powerful and easy to use

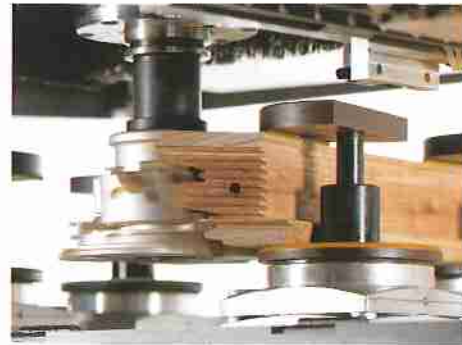
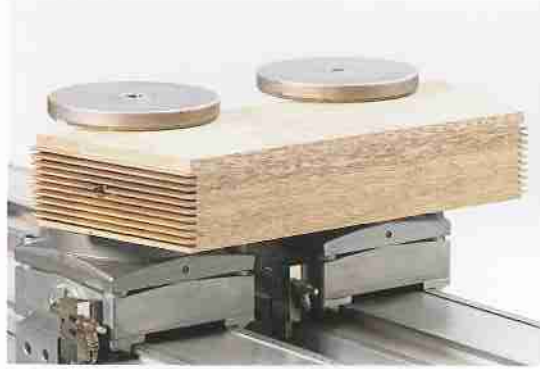
Die Bearbeitungszentren Rover C wurden speziell für schwere Bearbeitungsbedingungen entwickelt, die den Einsatz von großen Werkzeugen und Aggregaten erfordern. Innovative technologische Lösungen, weitgehend konfigurierbare Arbeitsgruppen und extrem solide Bauweise sichern eine hohe Fertigungsqualität und große Zuverlässigkeit unter jeder Arbeitsbedingung. Der 5-Achs-Kopf von Biesse stellt die ideale Alternative zum Einsatz von großen und teuren Winkelaggregaten dar und ermöglicht durch die Reduzierung der benötigten Werkzeugwechsel, die Bearbeitungszeiten zu verkürzen. Ermöglicht daneben die Ausführung von komplexen Bearbeitungen, die mit 4-Achsen-Maschinen nicht realisierbar sind.

The Biesse Rover C series machining centres are specifically designed to be used in highly demanding environments, as millwork, where extra large tools and aggregates are required. Rover C introduces innovative technological solutions and rigid design that guarantees high quality finish and great reliability under any working conditions. The Biesse operating unit with 5 interpolating axes gives a valid alternative to the use of cumbersome and expensive aggregates. It also cuts machining times by reducing the number of tool changes required. It allows to perform complex machining that cannot be normally performed with 4 axes machines.



Rover C

Zahlreiche Bearbeitungen mit höchstem Standard
Higher standards on any application



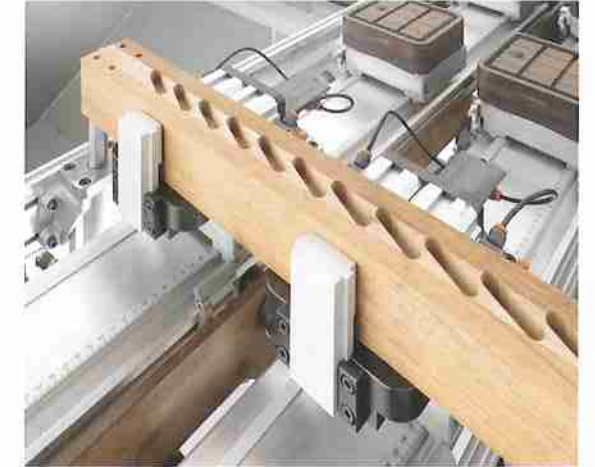
Rover C ist die richtige Lösung für die problemlose Fertigung von allen Komponenten für Türen und Fenster jeder Form und Größe: Außen- und Innenprofilbearbeitung von Bögen, Verbindungen, Einrichtungsgegenständen, Formatieren von geformten Fensterrahmen.

Rover C is the best solution for streamlined production of all door and window components, regardless shape and size: external and internal profiles, tenons, machining of accessories, sizing of irregular shaped frames.



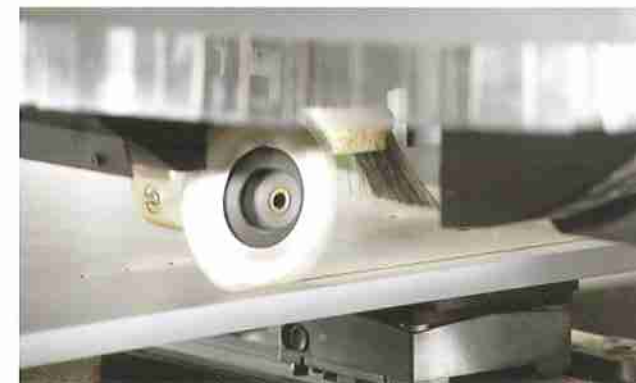
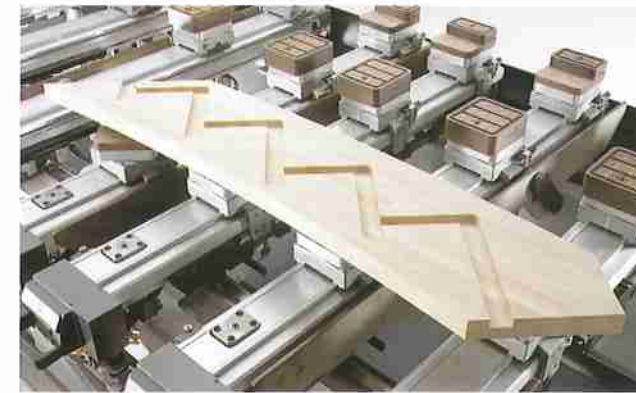
Bearbeitung von Fensterläden.

Machining of blind uprights.



Bearbeitung von Treppen.

Machining of stair elements.



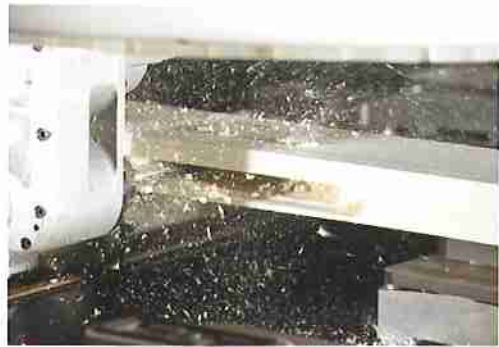
Bearbeitung von Möbelteilen.

Machining of furniture components.



Rover C

Bearbeitung von Türen aus Massivholz
Machining of solid wood doors and gates

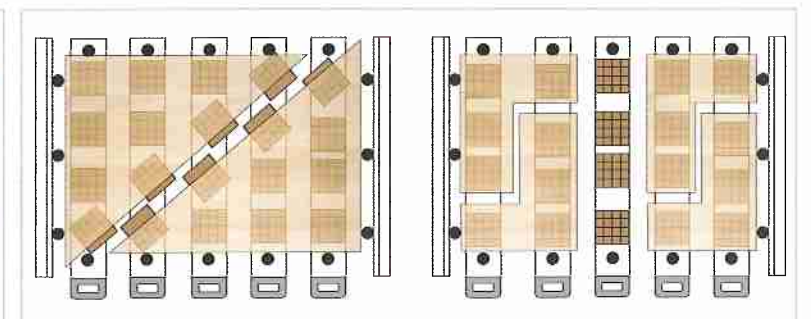
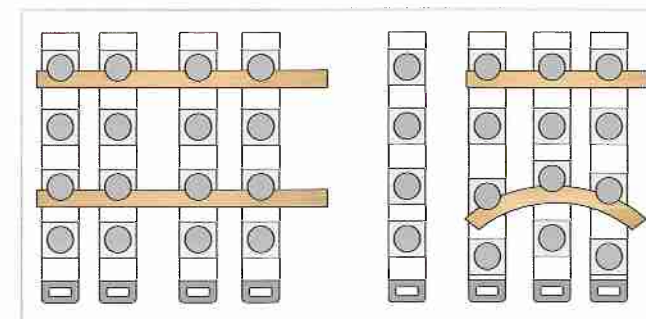
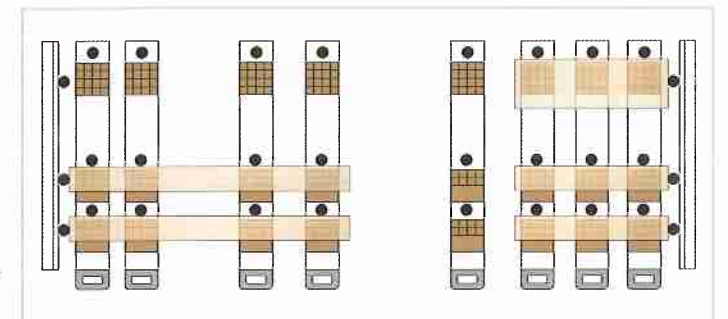
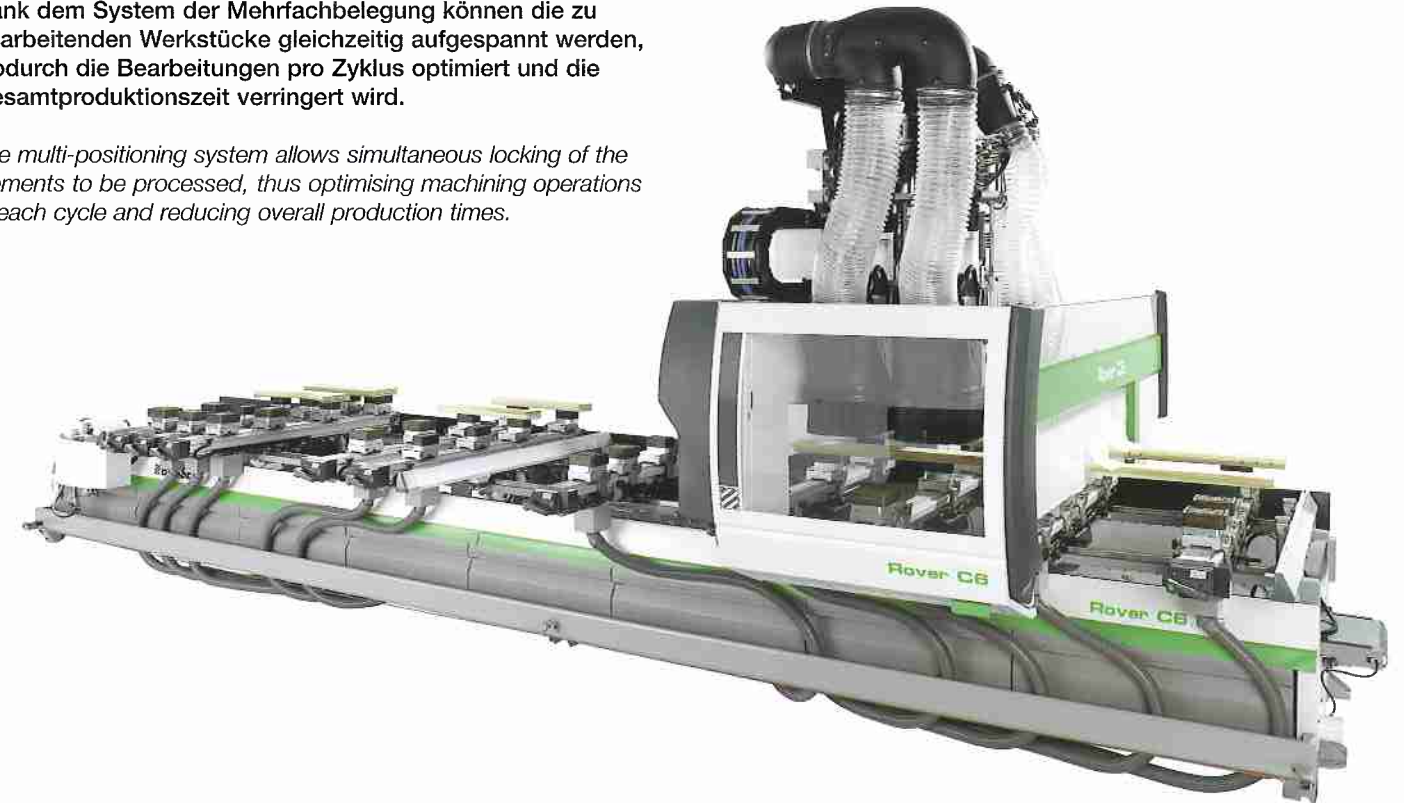


Gleichzeitiges Aufspannen verschiedener Werkstücke
Simultaneous locking of various components



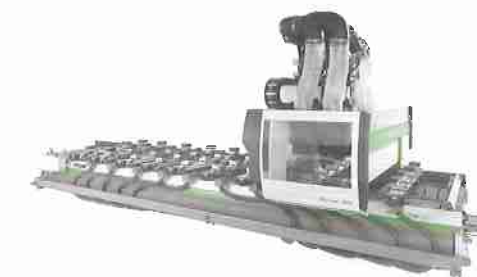
Dank dem System der Mehrfachbelegung können die zu bearbeitenden Werkstücke gleichzeitig aufgespannt werden, wodurch die Bearbeitungen pro Zyklus optimiert und die Gesamtproduktionszeit verringert wird.

The multi-positioning system allows simultaneous locking of the elements to be processed, thus optimising machining operations in each cycle and reducing overall production times.



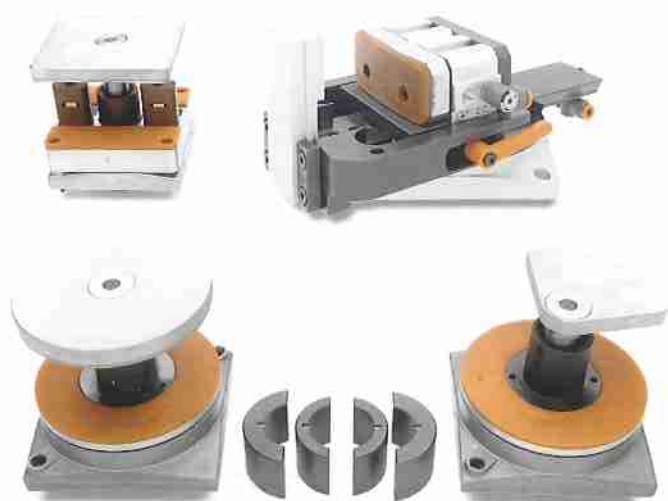
Rover C

Der Arbeitstisch für jede Anforderung
The most flexible work table



Der innovative Arbeitstisch ATS (Advanced Table-Setting System) ist ein exklusives Biesse-Patent und ermöglicht ein schnelles Spannen der Werkstücke jeder Form und Größe, dadurch werden die Rüstzeiten drastisch reduziert. Das Kupplungssystem garantiert den problemlosen und schnellen Austausch der Vakuummodule gegen die Spannvorrichtungen für schmale und dicke Werkstücke.

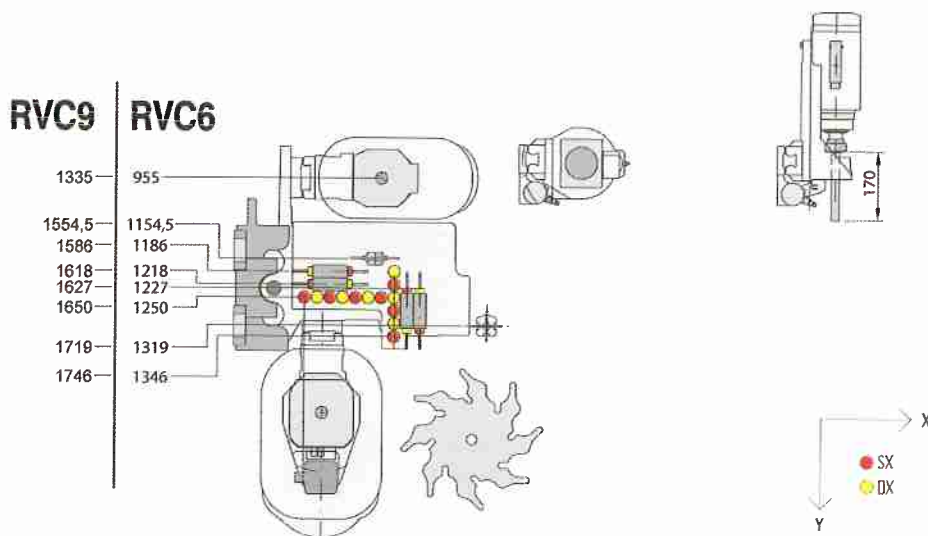
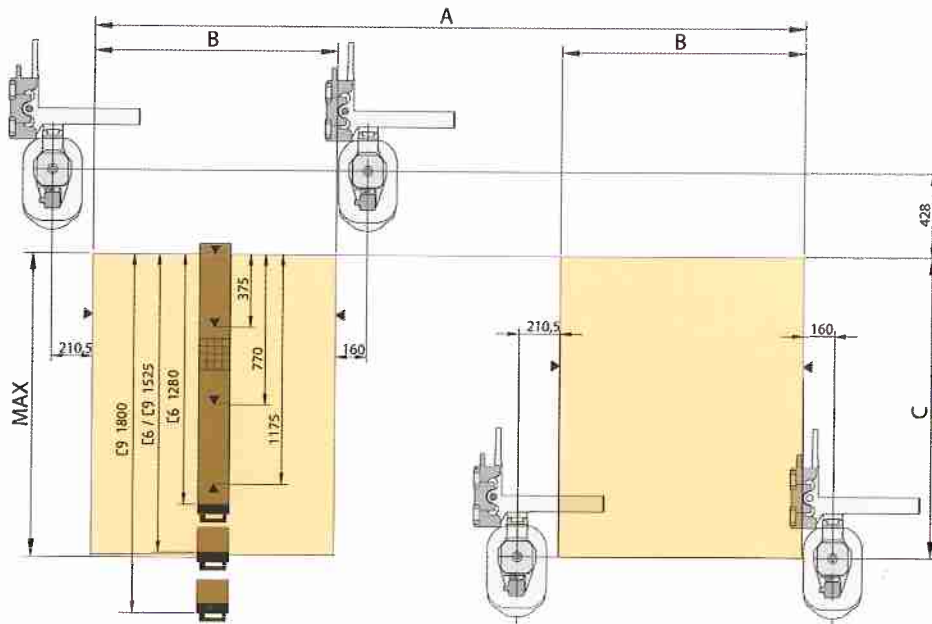
The innovative ATS (Advanced Table-setting System) is the most advanced table design in the industry. ATS has a universal design for great flexibility and fast setup. ATS work table is covered by exclusive patents allowing for rapid locking of pieces of any shape and size, with a drastic reduction in setup time. The quick change coupling system guarantees fast, simple replacement of the vacuum units and Uniclamps used to lock narrow and particularly thick pieces.



EPS (Electronic Positioning System) ist die Biesse-Lösung, die sowohl für die Plattenbearbeitung als auch für die Herstellung von Türen, Fenstern und Treppen eingesetzt wird. Dabei wird der gesamte Arbeitsbereich in weniger als 30 Sekunden neu gerüstet. Das System positioniert die Werkstückauflagen und Sauger mittels unabhängiger Motoren, das heißt, die Bearbeitungseinheit wird für diesen Vorgang nicht benötigt oder beeinträchtigt. Die Positionierung von Werkstückauflagen und Saugern eines Bereichs erfolgt, während die Maschine auf der anderen Seite arbeitet. Es können auch Pendelbearbeitungen von mehreren Elementen durchgeführt werden.

EPS (Electronic Positioning System) is the patented fully CNC setup system for the machine table. This innovative and unique feature is designed to increase productivity with reduced labor. The full table setup takes place in less than 30 seconds and it can automatically occur independently on each area while on the other area the machine is producing. EPS is especially recommended for doors, windows and stairs production.

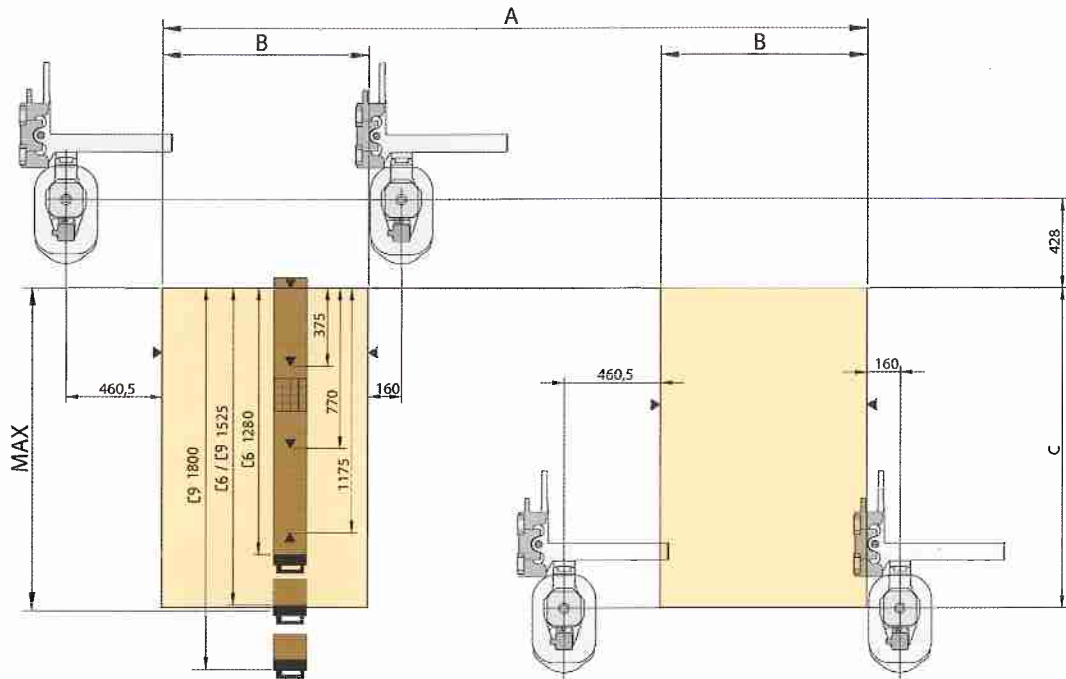




	A	B (CE)	B*	C	MAX
Rover C 6.40/9.40	3640	1245(1705)**	1705	1535/1935	1550/1950
Rover C 6.50/9.50	4850	1850(2310)**	2310	1535/1935	1550/1950
Rover C 6.65/9.65	6450	2650(3110)**	3110	1535/1935	1550/1950

*Max. Plattenabmessungen an den Seiten und Mittelanschlügen für Nicht CE Maschinen.
 *Maximum dimensions of the loadable panel on side and central stops for non CE machines.

**Max. Plattenabmessungen an den Seitenanschlügen für CE Maschinen.
 **Maximum dimensions of the loadable panel on side stops for CE machines.

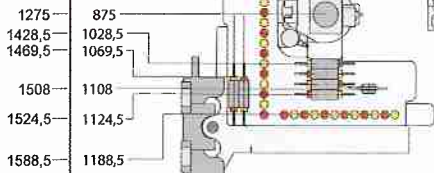


	A	B (CE)	B*	C	MAX
Rover C 6.40/9.40	3390	995(1580)**	1580	1535/1935	1550/1950
Rover C 6.50/9.50	4600	1600(2185)**	2185	1535/1935	1550/1950
Rover C 6.65/9.65	6200	2400(2985)**	2985	1535/1935	1550/1950

Verfügbare Gruppe
Configurations available

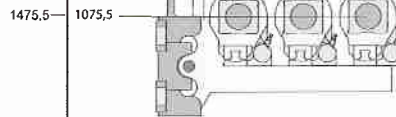
P1

RVC9 RVC6



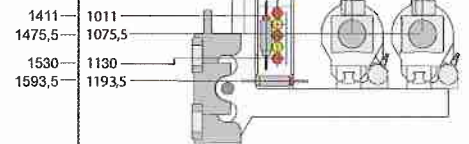
P2

RVC9 RVC6

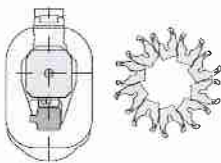


P3

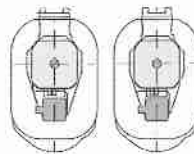
RVC9 RVC6



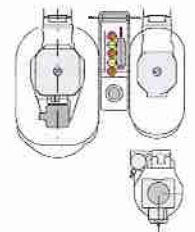
A1



A2

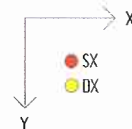


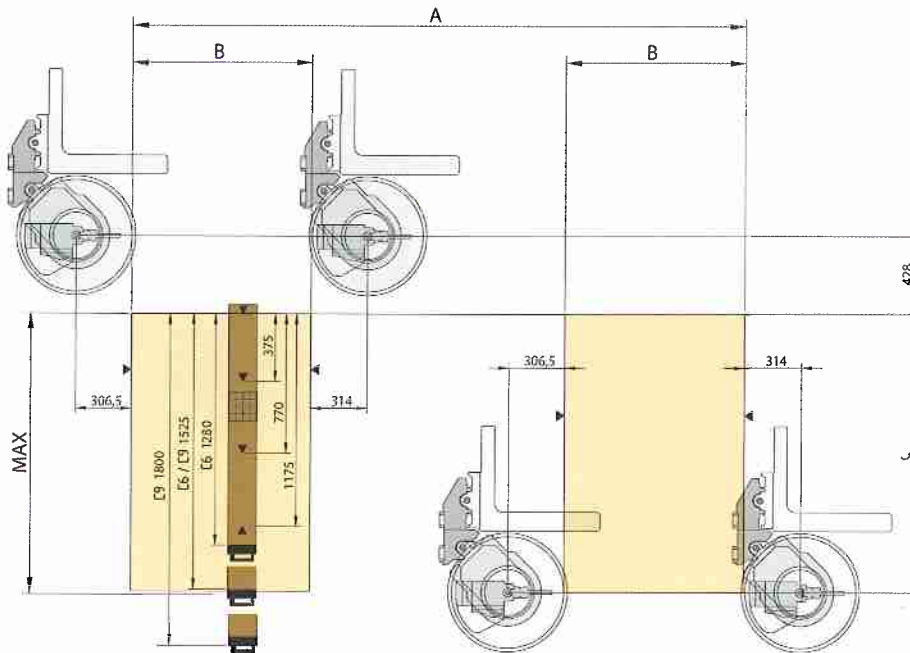
A3



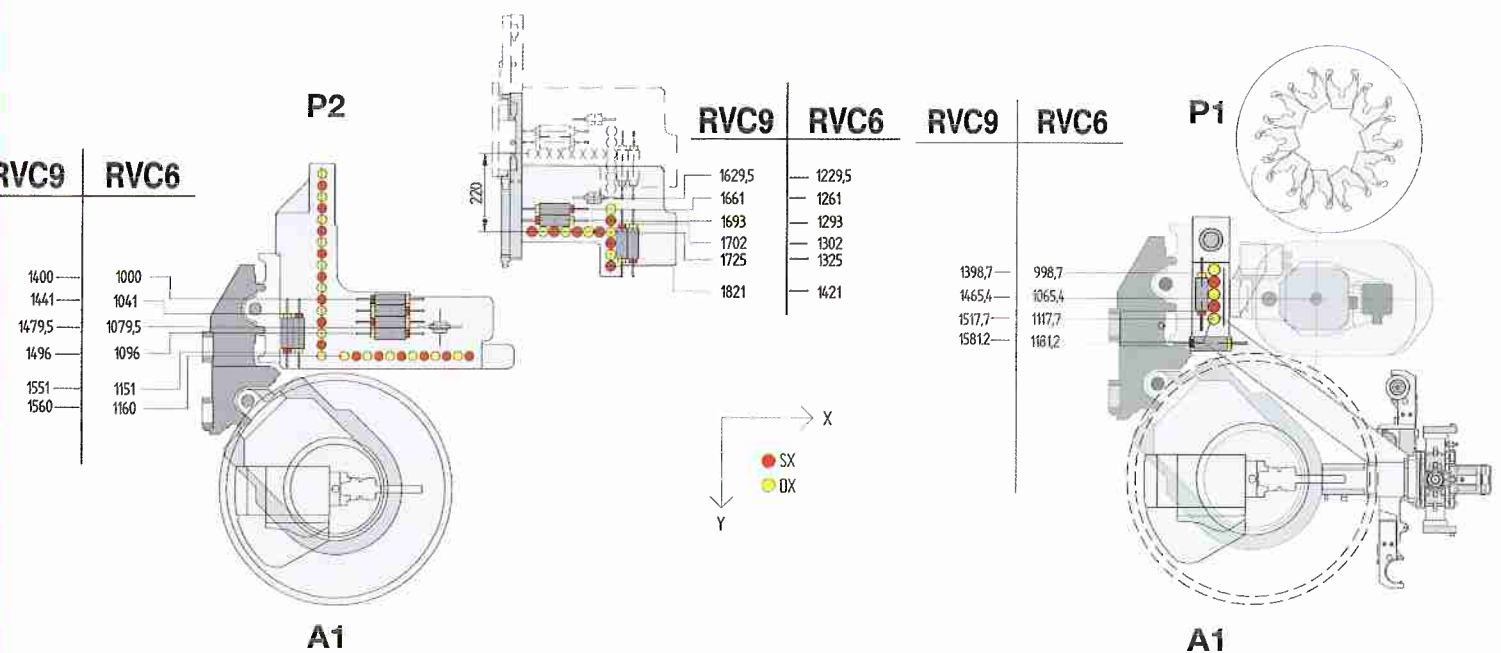
*Max. Plattenabmessungen an den Seiten und Mittelanschlügen für Nicht CE Maschinen.
*Maximum dimensions of the loadable panel on side and central stops for non CE machines.

**Max. Plattenabmessungen an den Seitenanschlügen für CE Maschinen.
**Maximum dimensions of the loadable panel on side stops for CE machines.





	A	B (CE)	B*	C	MAX
Rover C 6.40/9.40	3390	995(1580) **	1580	1535/1935	1550/1950
Rover C 6.50/9.50	4600	1600(2185) **	2185	1535/1935	1550/1950
Rover C 6.65/9.65	6200	2400(2985) **	2985	1535/1935	1550/1950



*Max. Plattenabmessungen an den Seiten und Mittelanslägen für Nicht CE Maschinen.
 **Maximum dimensions of the loadable panel on side and central stops for non CE machines.

**Max. Plattenabmessungen an den Seitenanslägen für CE Maschinen.
 **Maximum dimensions of the loadable panel on side stops for CE machines.

Rover C

Die Antwort für jede Anforderung
Responding to every need



Die Multifunktionseinheit kann Aggregate für spezifische Bearbeitungen (Schlosskasten, Scharniersitze, tiefe Horizontalbohrungen, Sägen usw.) aufnehmen. Je nach Bedarf kann ein Aggregat mit starrer Position, ein 0°/90° , oder 0°/180° drehbares oder ein stufenlos über die Steuerung um 360° verstellbares Aggregat gewählt werden.

The multi-functional unit is able to house aggregates used to carry out specific machining operations (pocketing for locks, hinge housings, deep horizontal bores, edge trimming, etc.). According to the specific application, it is possible to choose between a unit with a fixed position, one that can be turned 0°-90°, one that tilts by between 0°-180° or a unit that is continuously positioned over 360° by the NC.



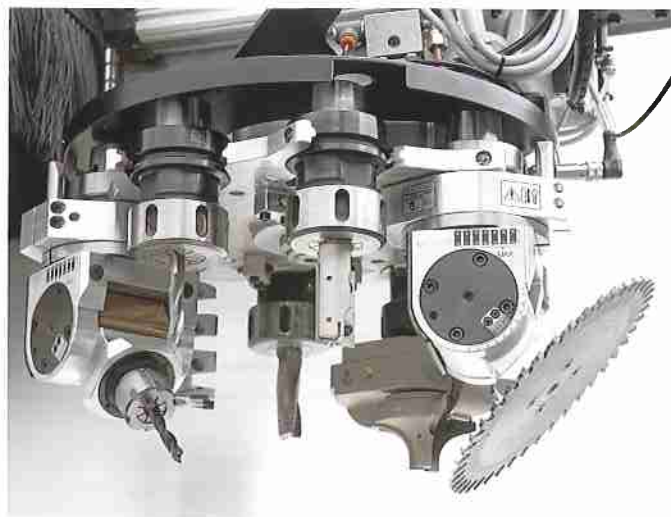
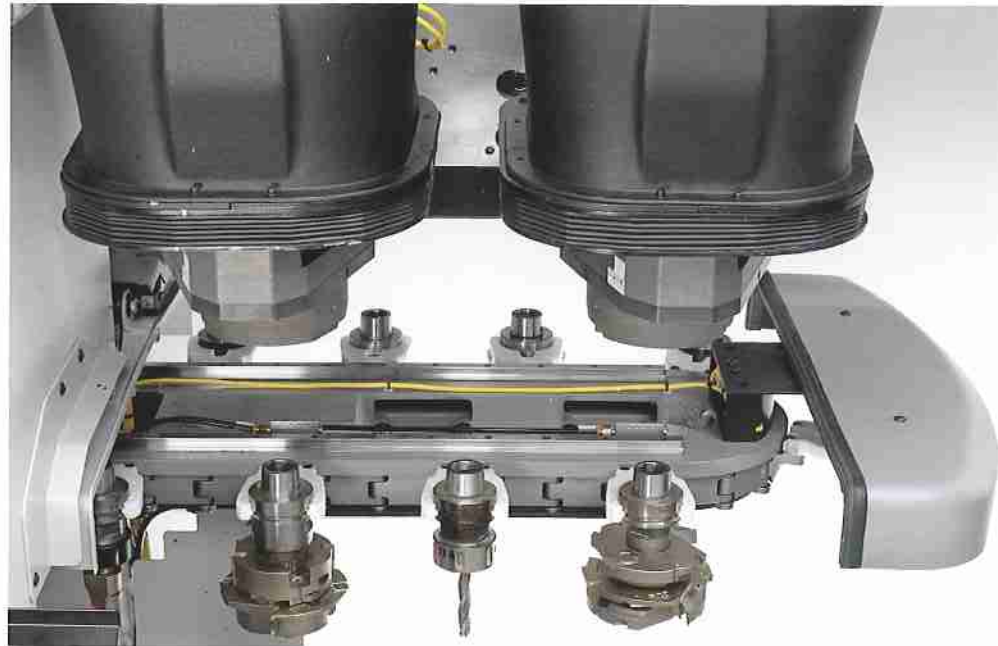
Rover C

Modernste Technologie und garantierte Zuverlässigkeit
State-of-the-art technology and guaranteed reliability



Der Kettenwerkzeugwechsler kann große Werkzeuge und Aggregate aufnehmen und ermöglicht den gleichzeitigen Wechsel von zwei Werkzeugen, wodurch die Zeit für den Wechsel halbiert und die Produktionsleistung gesteigert wird.

The chain tool change magazine can house large tools and aggregates. It enables simultaneous changing of two tools, thus halving tool change time and increasing productivity.



Der auf dem Z-Achsensträger montierte Revolverwerkzeugwechsler ermöglicht das Wechseln von Werkzeugen und Aggregaten, während die Maschine andere Operationen ausführt, wodurch die Bearbeitungszeiten verringert werden.

The revolver type tool change magazine, mounted on an independent Z carriage, it allows tools to be changed while the machine is carrying out other operations.



Der Multistore ist ein externes Magazin für große Werkzeuge und Aggregate, das ohne Unterbrechung der laufenden Bearbeitungen bestückt werden kann. So kann am Multistore der gesamte Werkzeugsatz für die Fertigung von verschiedenen Fenstertypen untergebracht werden. Der Multistore kann in Kombination mit dem Kettenwerkzeugwechsel eingesetzt werden, das mit Hilfe eines CNC-gesteuerten Wechselarms bestückt wird.

The multistore magazine is externally positioned, and is used for extra-large tools and aggregates. It can be tooled up without having to stop the machining operations in progress. The multistore magazine can be used to house the full kit of tools required to manufacture various types of window. It can be used in combination with the chain type tool change device, which is tooled up using a change-over arm managed by the NC.



Pick up ist ein Zusatzmagazin am Maschinenbett, welches große Werkzeuge und Aggregate aufnehmen kann. Es ermöglicht auch die Bestückung anderer Werkzeugmagazine.

The pick-up is an additional magazine positioned on the base, and is used to house extra-large tools and aggregates. It can also be used to tool up the other magazines without any intervention by the operator.



Chipleseesystem des in der Werkzeugaufnahme integrierten Chips zur automatischen Erkennung der Werkzeugdaten.

Tool identification system.

Rover C

CNC-Steuerung und Software
Numerical control and software

Rover C ist mit einer leistungsstarken CNC-Steuerung mit Multitasking-Funktionen ausgestattet. Das digitale Mechatrolink-System der Achsen verhindert die bei Analogen Systemen typischen Interferenzen wodurch Präzision und Zuverlässigkeit gewährleistet werden.

Rover C has a powerful numerical control with multitasking capability. The exclusive Mechatrolink digital technology for the axes control is immune to environmental interference and guarantees precision and reliability.



Steuerung XP600 auf PC-Basis

- PC mit Windows-Betriebssystem für die Steuerung der Maschine und der Benutzerschnittstelle;
- Kontrolle der interpolierten Achsen in Echtzeit;
- Verwaltung der Input/Output-Signale;
- Ausführung der Maschinenlogik in Echtzeit;
- Schnittstellenmöglichkeit zu Branchenpaketen und marktüblichen Netzwerksystemen;
- Anschluß eines Barcode-Lesegeräts
- Anschließmöglichkeit eines Projektionslasers
- Aktivierung von speziellen Maschinenfunktionen über Softkey Tasten.

PC-based XP600 Numerical Control

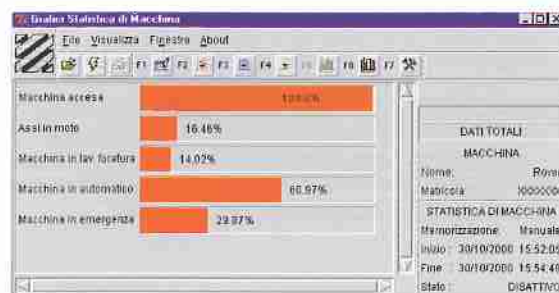
- Microsoft Windows operating system controlling the machine and the user interface;
- axes real-time control;
- input/outputs management;
- real-time execution of machine logic;
- total connectivity with commercially available management packages and networking systems;
- bar code reader ready;
- optional connection of a laser profile projector;
- specific machine function enable buttons.

Statistik

- Es werden alle die Maschine und den Produktionsablauf betreffenden Daten gespeichert, um die langfristige Zuverlässigkeit und die Produktivität zu überwachen
- Das Programm kann kundenspezifisch konfiguriert werden und ermöglicht so die Aufzeichnung von spezifischen Zeiten, wie zum Beispiel das Maschinenrüsten, die Überwachung der Bearbeitungen, Schmierzyklen usw.

Statistics

- Ability to record machine events and production figures to monitor long-term reliability and productivity
- Statistics are customizable by customers to record specific events such as: machine tooling, control of machining operations, authorised stops, lubrication cycles, etc.



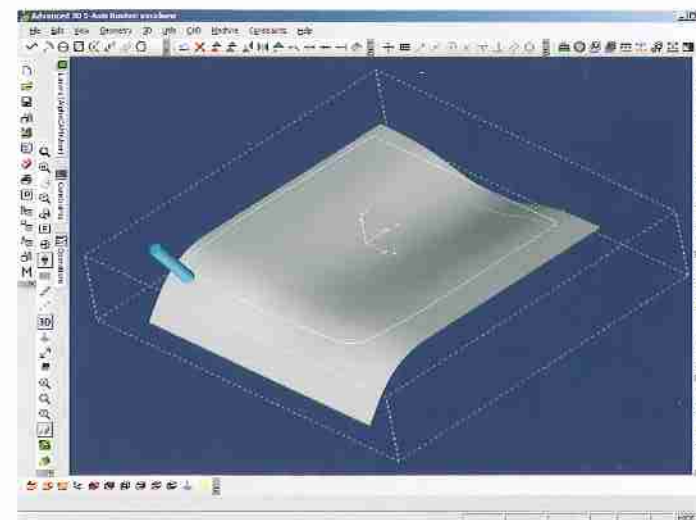
Biesse stattet die Schaltschränke serienmäßig mit Klimatisatoren aus, um auch bei hohen Raumtemperaturen die perfekte Funktion der elektronischen Komponenten zu gewährleisten. Der Klimatisator sorgt außerdem für optimalen Schutz gegen Staub, da die Kabine keinerlei Lüfterräder enthält.

An air conditioners on the electrical cabinet ensures perfect working temperature for the electronic components. The air conditioner also guarantees an excellent level of protection from dust, as the electrical cabinet does not have a ventilation fan.

Rover C

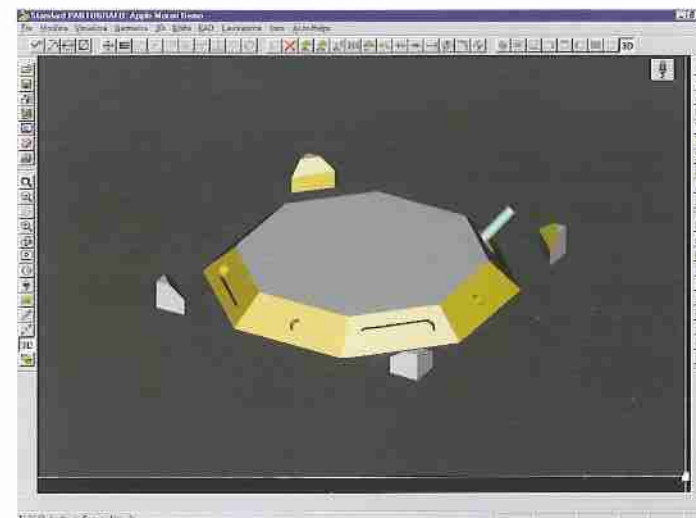
Die handelsübliche Software
Software for specific application

AlphaCAM TOTAL CAD/CAM SOLUTIONS



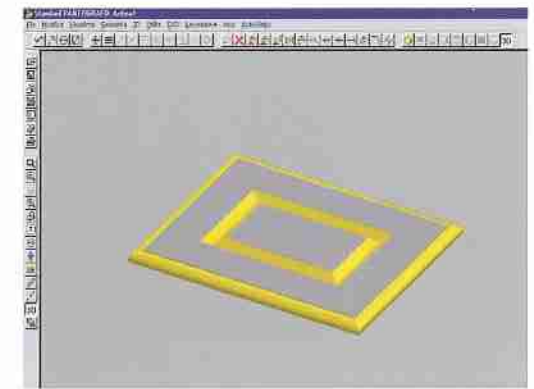
Das System Alphacam Licom empfiehlt sich für die Programmierung von Bearbeitungen, welche die gleichzeitige Interpolation von 5 Achsen auf einer 3 D-Fläche erfordern. Die fragliche Fläche kann innerhalb der Software selbst definiert, mit einem externen Digitalisierer erfasst oder von einem anderen 3 D-CAD importiert werden.

Alphacam Licom system recommended for programming of machining operations that require simultaneous interpolation of 5 axes on a 3D surface. The surface in question can be defined in the software itself, acquired by means of an external digitiser or imported from another 3D CAD.



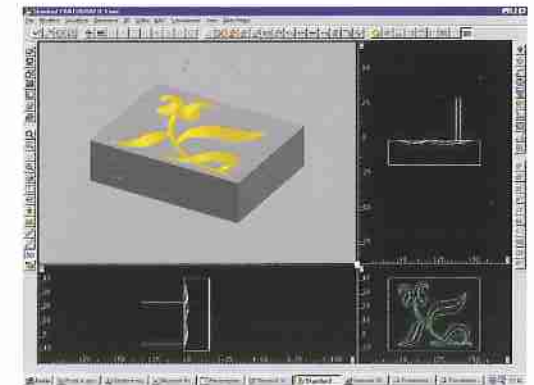
Arbeiten auf schrägen Flächen.

Workings on inclined planes.



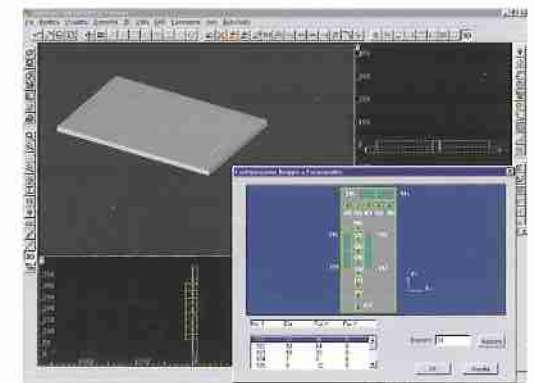
Taschenfräsen.

Carvings.



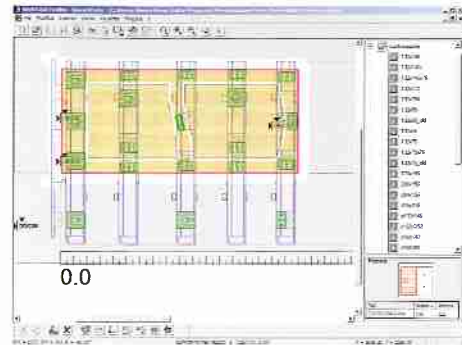
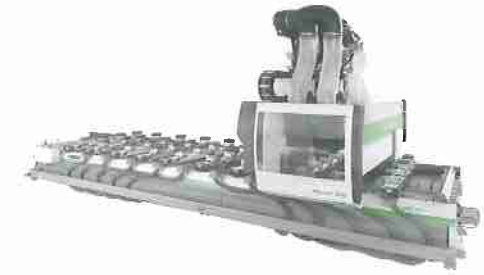
Gravieren 3D.

3D incision.



Bohroptimierung.

Optimization of drillings.



Die Grafische Bedienerschnittstelle ist voll Windows kompatibel und beinhaltet.

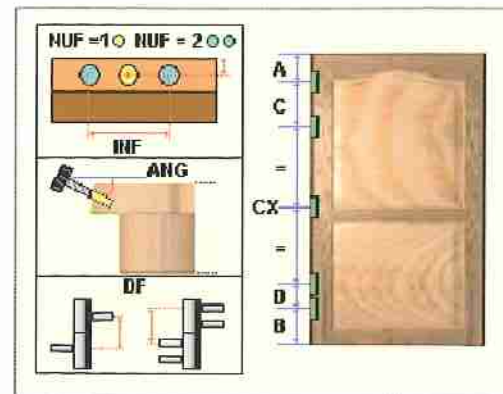
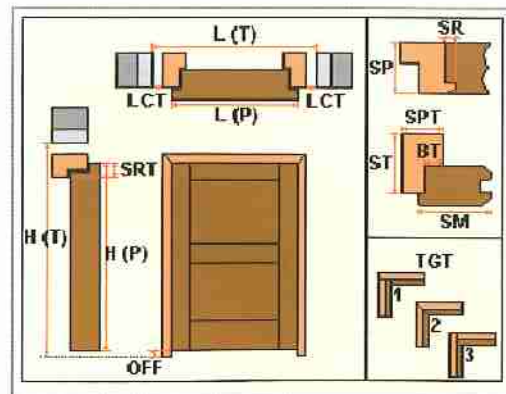
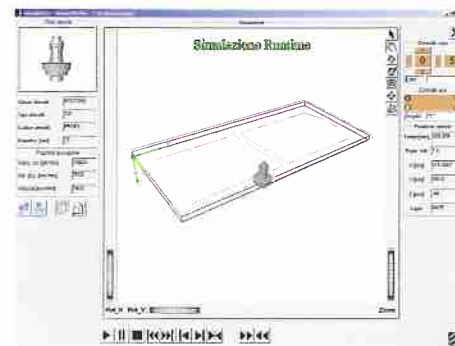
- geführter Grafik-Editor für die Programmierung der Bearbeitungen;
- parametrische Programmierung und Menügeführte Erstellung von parametrischen Makros;
- Import von Dateien von CAD und anderen externen Software im Format DXF und CID3;
- graphische Bestückung des Arbeitsbereichs mit Aufzeigen der Kollisionen mit den Aufspannelementen;
- parametrische Programmierung des Arbeitsbereiches: bei veränderten Parametern passen die programme nicht nur die Bearbeitungen an, sondern auch die Positionierung der Aufspannsysteme;

BiesseWorks user interface and programming software is fully Windows compatible.

- graphic programs editor;
- parametric programming and easy parametric macros creation wizard;
- DXF and CID3 files import;
- graphic working table setup, with collisions detections of table's elements;
- parametric programming of the pod's and table's positions; when parameters change in the programs not only that effects machining operations, but also the position of the yable's elements;

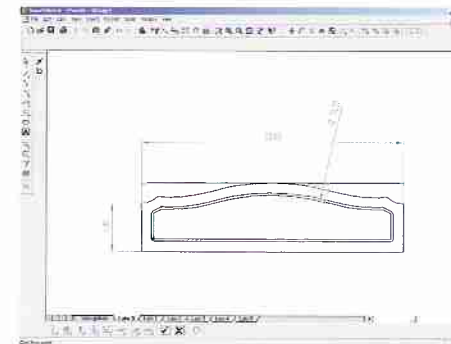
- 3D-Simulation des Werkzeugwegs;
- ungefähre Berechnung der Bearbeitungszeit;
- Funktion für das Ausräumen von Taschen jeglicher Form und Gravieren von beliebigen Text unter Verwendung der Windows True Type Schriftarten;
- Möglichkeit der Erstellung von virtuellen gedrehten oder kreisförmigen Flanken durch den Benutzer.

- 3D simulation of the tool path;
- approximate calculation of machining time;
- easy pocketing programming of any shape and size, and text programming using all fonts available in Windows;
- creation of non-conventional part faces.



Makro für die Projektierung von furnierten und pantographierten, aus Elementen bestehenden Türen. Die Makros basieren auf vordefinierten Modellen und ermöglichen die parametrische Programmierung von Türen und Rahmen, ab der architektonischen Öffnung. Es gibt Makros für Schlösser, Scharniere und Anuba-Beschläge, mit Bearbeitungen an der Tür und am Rahmen.

Macros to design stiles and rails, slab doors with cutouts and slab doors with carvings. The macros are based on pre-defined models, allowing parametric programming of both the door and the frame starting from the architectural opening. Macros are available for the lock, hinges and anuba hinges, with machining operations to be applied to both the door and the frame.

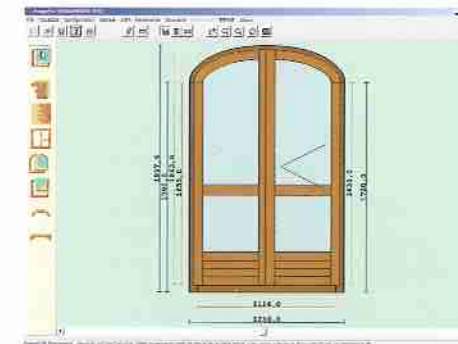


- Die Integration des CAD SmartSketch mit der Software BiesseWorks ergibt ein komplettes CAD/CAM-System, mit dem jede Art von Profil problemlos programmiert werden kann
- Der CAD SmartSketch bietet alle typischen Funktionen eines handelsüblichen CAD, wie Bemessung, automatisches Anbinden an die Hauptpunkte eines Profils (Endpunkte, Mittelpunkte, Kreismittelpunkte, usw.).

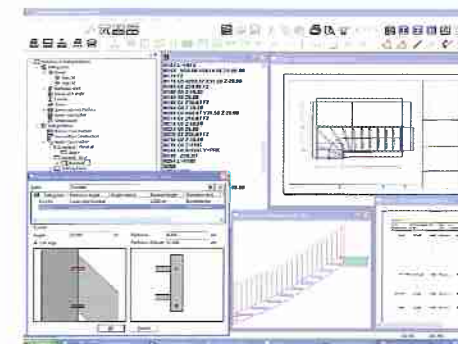
- Integrated SmartSketch CAD for a complete Cad/Cam system that allows easy programming of any type of profile
- The SmartSketch CAD offers all the typical functions available within a commercial CAD, such as position setting, quick snap-on always active for end points, mid points, centre of circles, etc.

Integrierung mit handelsübliche Software.

Sind die CNC-Steuerung XP600 und die graphische Schnittstelle BiesseWorks offen für die Integration mit dem am meisten auf dem Markt verbreiteten Software-Produkten, so dass dem Kunden die für seine produktiven Anforderungen geeignetste Lösung geliefert werden kann.



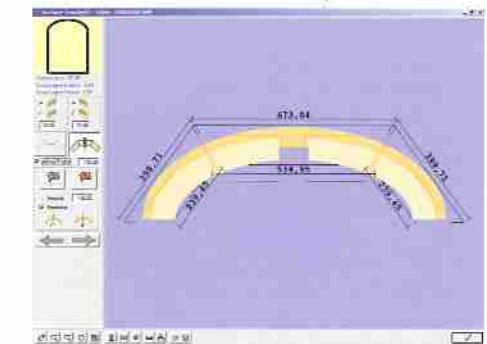
Software-Lösungen für die Planung und die Programmierung von Standard- und Sonderbearbeitungen, einschließlich Beschlagbearbeitungen und Zerlegung des Bogens in Abschnitte. Die Software liefert die Schnittliste der Rohelemente.



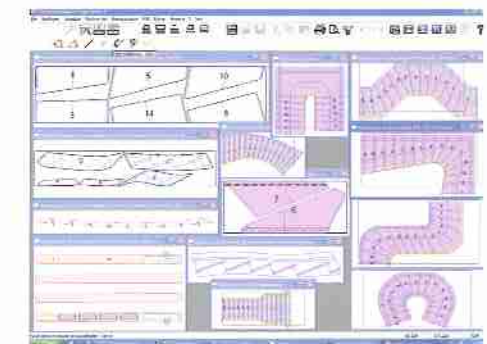
Software-Lösungen für die Planung und die Programmierung von Treppen unterschiedlicher Art. 3D-Anzeige der Treppe und Ausdruck der Schnittliste zur Vorbereitung der Rohelemente.

Integration with software for specific application.

The XP600 numerical control and BiesseWorks graphic interface are open to integration with all the most commonly used software products, so as to provide customers with a solution that fits their production needs.



Software to program standard and custom windows, including hardware machining and separation of arches into sections. The software provides a rough elements cutting list.

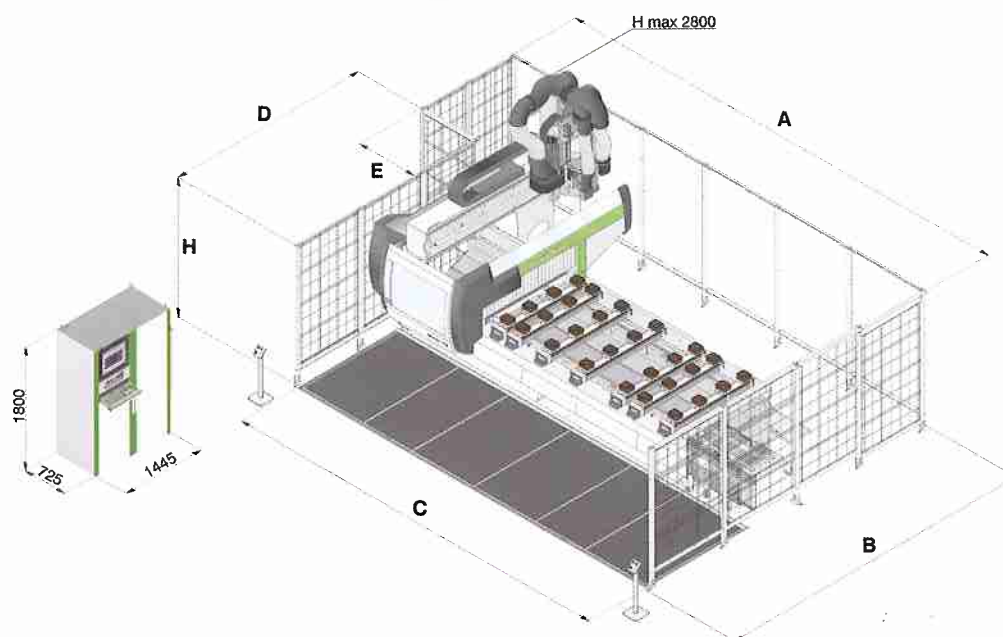


Software to program stairs of different types. 3D display of stairs and print-out of the cut list for preparation of the rough elements.

Rover C

Technische Daten

Technical specifications



	A	B	C	D	E	H
	mm/inch	mm/inch	mm/inch	mm/inch	mm/inch	mm/inch
Rover C 6.40/9.40	6710/265	4699/185	5760/226	3144/124	920/37	2000/79
Rover C 6.50/9.50	8013/315	4699/185	7118/280	3144/124	978/39	2000/79
Rover C 6.65/9.65	9616/378	4699/185	8583/338	3144/124	958/38	2000/79

Installierte Stromleistung	Installed power	kVA	min.22-max 52	kVA	min.22-max 52
Druckluftverbrauch	Consumption of compressed air	NI/1'	400	NI/1'	400
Betriebsluftdruck	Working air pressure	bar	7-7.5	bar	7-7.5
Druckluftanschluss	Compressed air connection	inch	Ø 3/8"	inch	Ø 3/8"
Luftverbrauch Absaugung	Air consumption for dust extraction	m³/h	5300/7632	CFM	3119.5/4492
Luftgeschwindigkeit am Hauptanschluß	Air speed to the main collector	m/s	30	ft/min	98.4
Statischer Druck am Hauptanschluß	Static pressure at the main collector	Pa	2800/3000	Pa	2800/3000
Absauganschluss	Socket for chip suction	mm	Ø 250	inch	Ø 9.8
Maschinengewicht	Machine weight				
Rover C 6.40/9.40	Rover C 6.40/9.40	kg	5100/5350	kg	5100/5350
Rover C 6.50/9.50	Rover C 6.50/9.50	kg	6100/6350	kg	6100/6350
Rover C 6.65/9.65	Rover C 6.65/9.65	kg	7200/7450	kg	7200/7450

	Arbeitsbereich Working fields	Arbeitsbereich Working fields	Werkstückdurchlass Loadable piece	Hub Achse Z Z axis stroke
	X	Y		
	mm/inch	mm/inch	mm/inch	mm/inch
Rover C 6.40/9.40	3640-3390/143.3-133.5	1535-1935 / 60.4-76.1	250 /9.8 (conf.3 275/10.8)	350/9.8 (conf.3 663/26)
Rover C 6.50/9.50	4850-4600/190.9-181.1	1535-1935 / 60.4-76.1	250 /9.8 (conf.3 275/10.8)	350/9.8 (conf.3 663/26)
Rover C 6.65/9.65	6450-6200/253.9-244.1	1535-1935 / 60.4-76.1	250 /9.8 (conf.3 275/10.8)	350/9.8 (conf.3 663/26)

Geschwindigkeit Achsen X/Y/Z	Axes speed X/Y/Z	m/min 100/100/30	feet/min 328.1/328.1/98.4
------------------------------	------------------	------------------	---------------------------