

# Rover C

CNC-gesteuertes Bearbeitungszentrum mit 5 interpolierenden Achsen  
Numerical control processing centres with 5 interpolating axes



 **BIESSE**

# Rover C

**Vielseitig und benutzerfreundlich**  
**Universal performance and power**

Der 5-Achs-Kopf von Biesse stellt die ideale Alternative zum Einsatz von großen und teuren Winkelaggregaten dar und ermöglicht durch die Reduzierung der benötigten Werkzeugwechsel, die Bearbeitungszeiten zu verkürzen. Er ist hauptsächlich für den Bereich des individuellen Innenausbaues bestimmt. Der Einsatz des interpolierenden 5-Achs-Kopfes auf den Bearbeitungszentren der Serie Rover C, ermöglicht, dank der erhöhten Werkstückdurchgangshöhe, die Anwendungsmöglichkeiten speziell im Bereich Massivholz noch zusätzlich zu erweitern.

*The Biesse operating unit with 5 interpolating axes gives a valid alternative to the use of cumbersome and expensive aggregates. It also cuts machining times by reducing the number of tool changes required. It is mainly destined for use in the made-to-measure furniture and joinery industries. Its use on processing centres in the Rover C range, which are designed to machine solid wood, means that the possible applications can be further extended thanks to the extensive and complex processing.*



# Rover C

Vielfältige Bearbeitungen fachgerecht ausgeführt: manche mit dem 5-Achs-Kopf und ...

Quality, performance and flexibility offered by the 5 axis unit and...



## Frässpindel **DOUBLE POWER**

- Platz sparend und kompakt: universeller Einsatz;
- hohe Leistung und Flüssigkeitskühlung: Einsatz bei schweren Bearbeitungen;
- "spielfreies" Untersetzungsgetriebe direkt auf dem Z-Wagen verankert: maximale Steifigkeit und Bearbeitungsgenauigkeit.

## *DOUBLE POWER* electro spindle

- compact dimensions: universal use;
- high power with liquid cooling: use in severe working conditions;
- "zero play" gear motor and direct anchoring to the Z carriage: maximum rigidity and machining precision.



# Rover C

...alle anderen mit den leistungsstarken

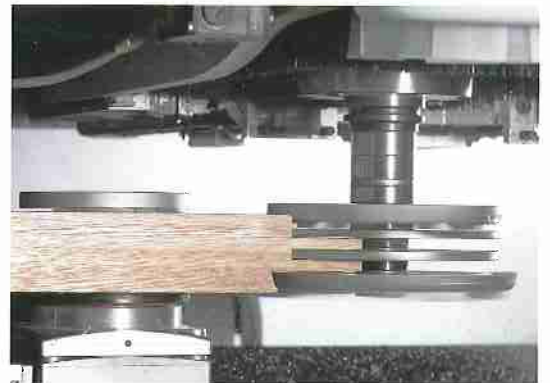
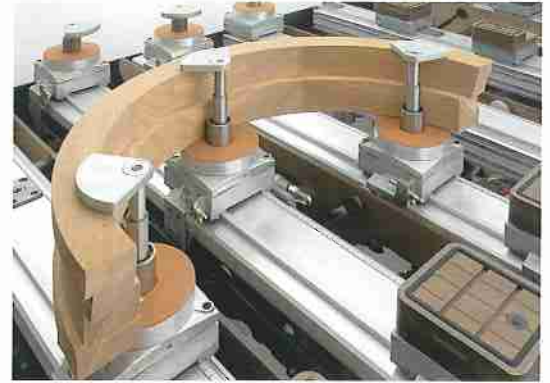
Frässpindeln

...all the others with dedicated power electro spindle



- unabhängiger Z-Achsenträger, um die hinteren Aggregate mechanisch vom 5-Achs-Kopf zu trennen;
- Bohrkopf und Frässpindel für Hilfs-und Ergänzungsbearbeitungen;
- ausrichtbares Späneleitblech

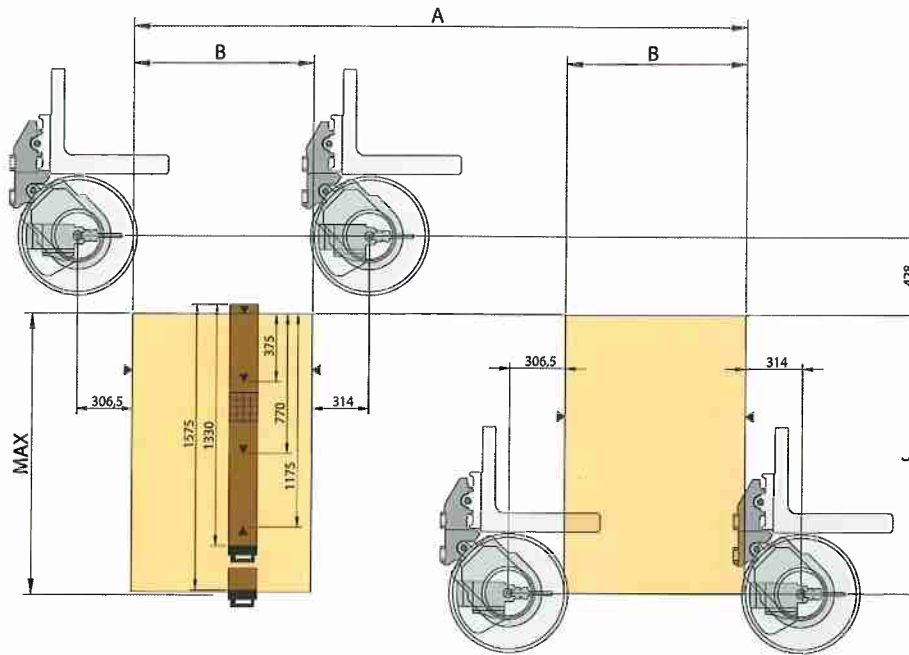
- independent Z carriage, to free the rear units from the 5-axis operating section;
- boring unit and dedicated electrospindle for complementary and auxiliary machining operations;
- directional chip removal conveyor.



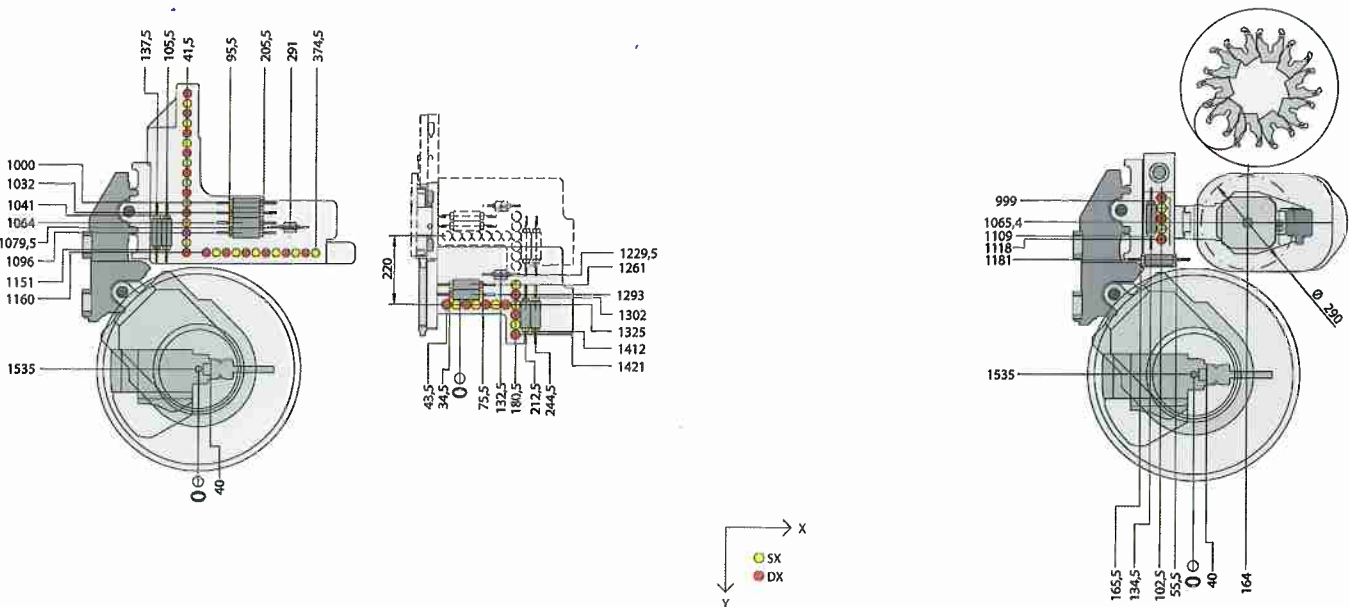
# Rover C

Verschiedene Bestückungen für einen höchst flexiblen Arbeitseinsatz  
Various configurations for great versatility of use





	A	B	B (non CE)	C	MAX
Rover C 6.40	3390	995	1580	1535	1550
Rover C 6.50	4600	1600	2185	1535	1550
Rover C 6.65	6200	2400	2985	1535	1550



# Rover C

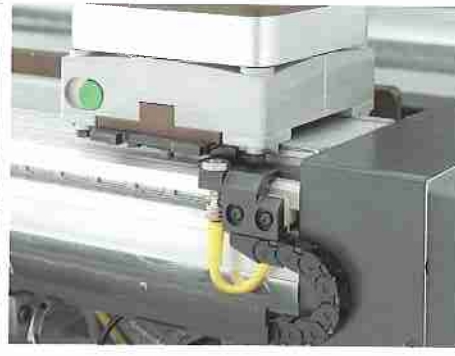
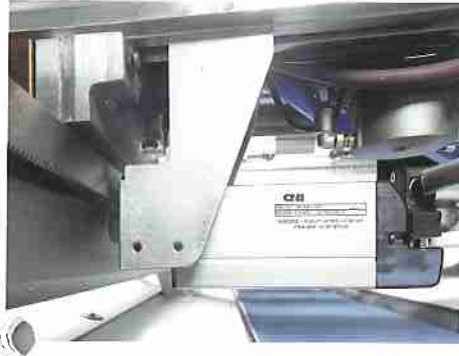
Der Arbeitstisch für jede Anforderung  
The work table to suit every need

Der innovative Arbeitstisch ATS (Advanced Table-Setting System) ist ein exklusives Biesse-Patent und ermöglicht ein schnelles Spannen der Werkstücke jeder Form und Größe, dadurch werden die Rüstzeiten drastisch reduziert. An der Fernbedienung werden alle Informationen zum Rüsten des Arbeitsfeldes angezeigt.

Das Kupplungssystem garantiert den problemlosen und schnellen Austausch der Vakuummodule gegen die Spannvorrichtungen für schmale oder dicke Werkstücke.

*The innovative ATS (Advanced Table-setting System) work table is covered by exclusive patent rights owned by Biesse. It is used for rapid locking of pieces of whatever shape and size, giving a drastic reduction in set-up time. The remote control panel allows viewing of all the information necessary for tooling of the working area. The quick locking system guarantees fast, simple replacement of the vacuum units with clamps used for the locking of narrow, shaped and thick pieces.*

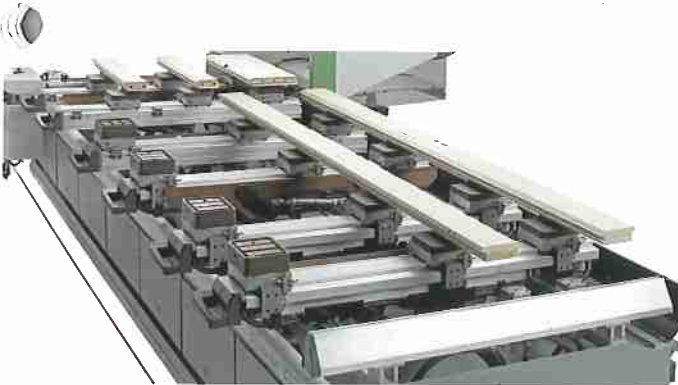




**EPS (Electronic Positioning System)**  
 Es wird der gesamte Arbeitsbereich in weniger als 1 Minute neu gerüstet. Das System positioniert die Werkstückauflagen und Sauger mittels unabhängiger Motoren, das heißt, die Bearbeitungseinheit wird für diesen Vorgang nicht benötigt oder beeinträchtigt. Die Positionierung von Werkstückauflagen und Saugern eines Bereichs erfolgt, während die Maschine auf der anderen Seite arbeitet. Es können auch Pendelbearbeitungen von mehreren Elementen durchgeführt werden.

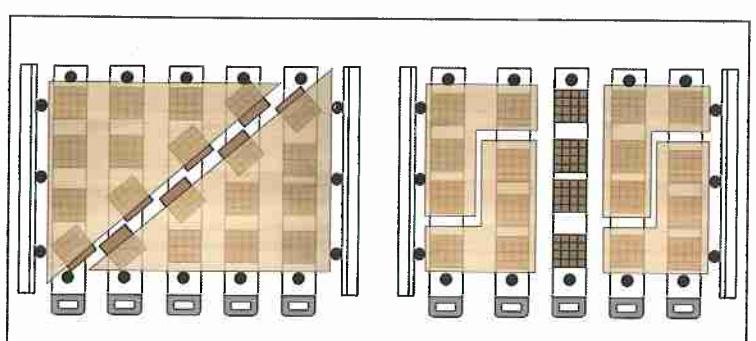
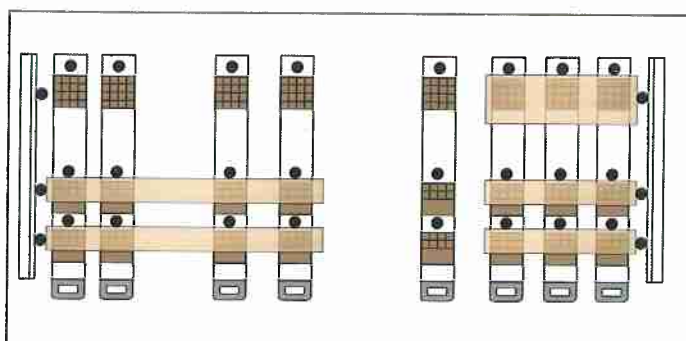


**EPS (Electronic Positioning System)**  
 Allows the entire working area to be reconfigured automatically in less than one minute. It positions the tables and carriages using independent drives simultaneously without using the operating head to make the changes. Positioning of tables and carriages within an area is carried out in masked time, while the machine is working in the opposite area. It is also possible to carry out pendulum machining operations on different elements.



Dank dem System der Mehrfachbelegung können die zu bearbeitenden Werkstücke gleichzeitig aufgespannt werden, wodurch die Bearbeitungen pro Zyklus optimiert und die Gesamtproduktionszeit verringert wird.

*The multi-positioning system allows simultaneous locking of the elements to be processed, thus optimising machining operations in each cycle and reducing overall production times.*





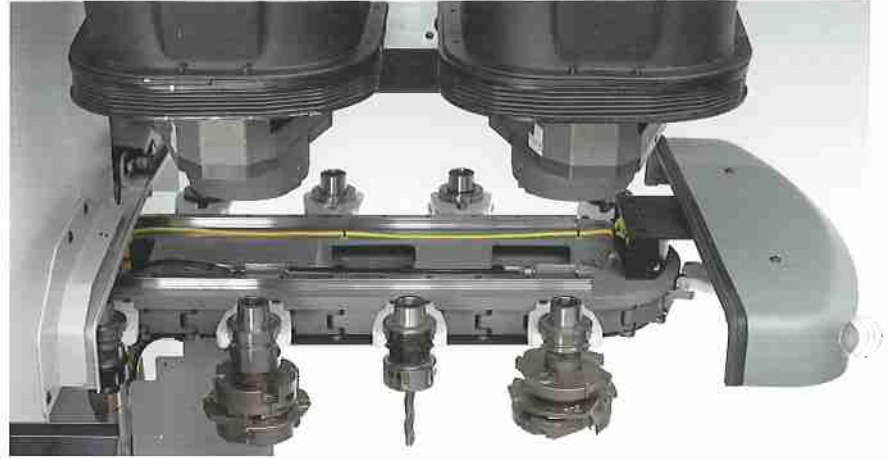
# Rover C

Die Antwort für jede Anforderung  
The solution for every use



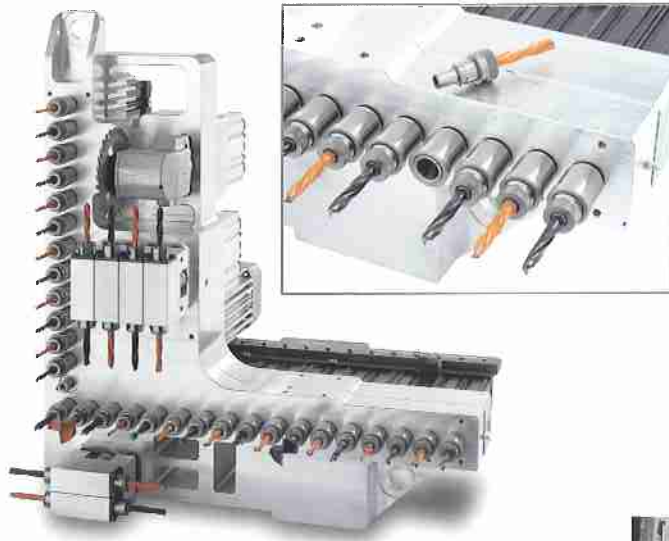
Der auf dem Z-Achsenträger montierte Revolverwerkzeugwechsler ermöglicht das Wechseln von Werkzeugen und Aggregaten, während die Maschine andere Operationen ausführt.

*The electrospindle has a dedicated revolving tool changer. Mounted on an independent Z carriage, it allows tools to be changed while the machine is carrying out other operations.*



Hinterer Kettenwerkzeugwechsler, zusätzliches Pick-up-Magazin im Maschinenbett zur Aufnahme von Werkzeugen mit großen Abmessungen und Späneleitblech.

*Rear chain type tool change magazine and supplementary pick-up magazine on the base to house large tools and the chip conveyor.*



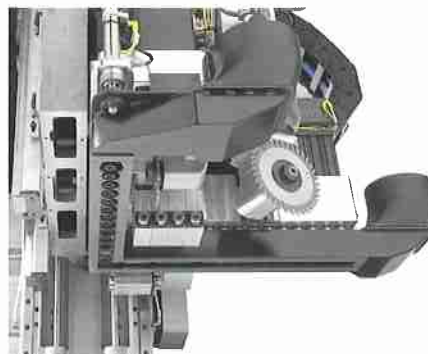
Breite Palette an Bohrköpfen ausrüstbar mit Schnellwechselsystem das zum einfachen und bequemen Auswechseln der Bohrer dient. Drehzahl bis zu 6000 U/min, mit Ansteuerung über Inverter.

*Wide range of boring units that can be fitted with snap-on spindles to make changing bits fast and simple. Rotation speeds of up to 6000 rpm managed by inverter.*



Späneförderbänder für die Entsorgung von Spänen und Bearbeitungsabfällen.

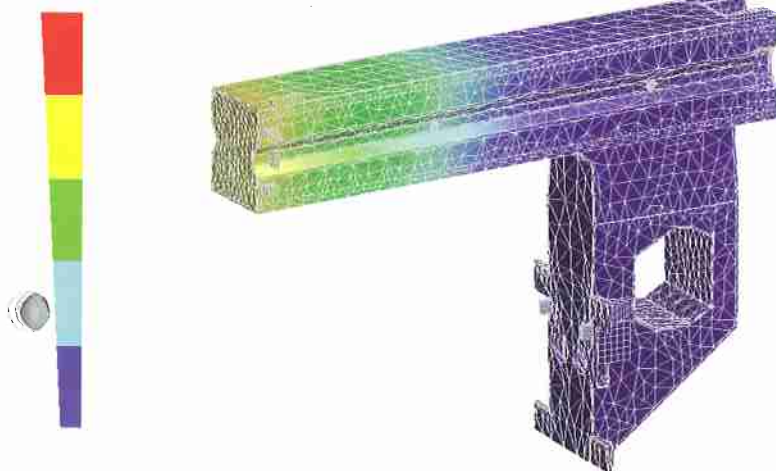
*Automatic chip and machining waste removal devices.*



# Rover C

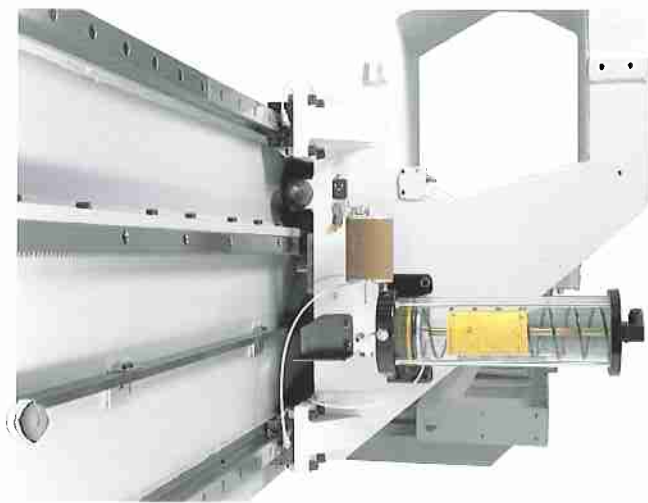
**Fortschrittlichste Technologie und garantierte Zuverlässigkeit**

**State-of-the-art technology and guaranteed reliability**



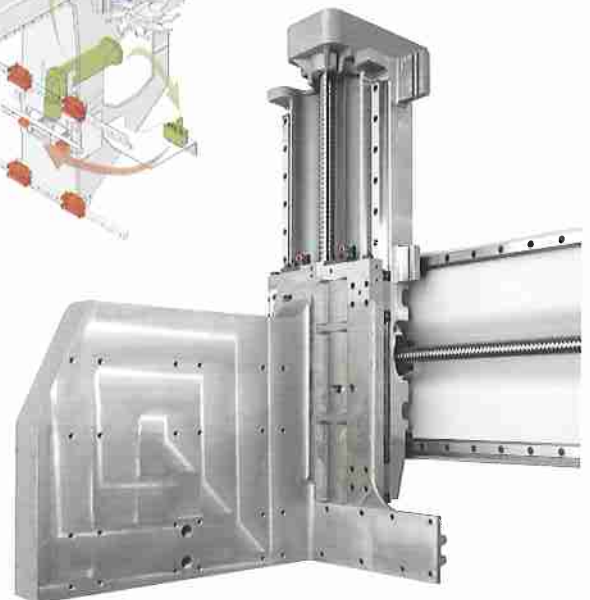
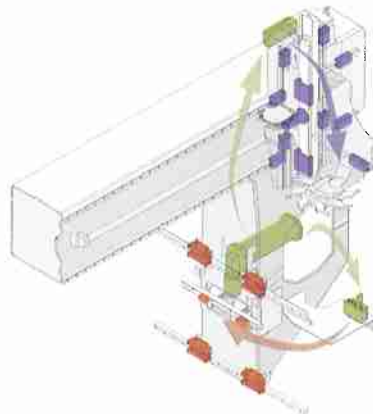
Die Qualität der Biesse-Produkte beginnt bereits während der Projektausarbeitung. Für die Konstruktion wurde ein CAD Paket für solide Fertigung verwendet, das Verformungen der Struktur durch statische und dynamische Belastungen, anzeigt. Bei Simulation der Arbeitsbedingungen werden die am meisten belasteten Teile der Struktur angezeigt. Hohe Zuverlässigkeit erhält man durch die Wahl der Materialien, der Qualität der Komponenten und der zahlreichen internen Tests, denen die Maschinen vor der Auslieferung an den Endkunden unterzogen werden.

*The quality of Biesse products starts at the design phase, where a CAD package is used for solid modelling, capable of simulating the dynamic stress generated during machining and of highlighting areas that require strengthening. High levels of reliability are guaranteed by the choice of materials, the quality of components and the numerous in-house tests that machines undergo before being delivered to the end user.*



Der in X verfahrbare Träger besteht aus einer elektrogeschweißten Stahlkonstruktion, die an den meistbelasteten Punkten entsprechend verstärkt ist. Die folgenden mechanischen Bearbeitungen werden in einer einzigen Aufspannung auf der Werkzeugmaschine durchgeführt, so dass eine sehr hohe Präzision erreicht wird. Der Antrieb des Auslegers entlang der X-Achse erfolgt mittels Zahnstangenantrieb, der bei BIESSE seit mehr als 20 Jahren zum Einsatz kommt und sich durch höhere Beschleunigungs- und Geschwindigkeitswerte gegenüber einer Kugelumlaufspindel auszeichnet: dies bedeutet Reduzierung der Bearbeitungszeiten speziell im Bereich Bohren.

*The X axis mobile upright is made of a single electro welded steel element. It is stabilised and then machined in a single operation. The X axis drive, for twenty years BIESSE has been using the rack-and-pinion system, which has higher acceleration and transfer speed parameters than those possible using a ball screw: this means a reduction in machining time, in particular in boring operations.*



Die Trägerplatte zur Aufnahme der Bearbeitungseinheiten (Y-Achse) und die Trägerplatte der Z-Achse bestehen aus einer verstärkten Struktur einer leichten Aluminiumlegierung welche in nur einer Aufspannung bearbeitet wird.

*The transversal carriage (Y axis) and the vertical carriage (Z axis) are made of lightweight aluminium alloy, stabilised and then machined in one operation.*

# Rover C

## CNC-Steuerung und Software Numerical control and software

Rover C ist mit einer leistungsstarken CNC-Steuerung mit Multitasking-Funktionen ausgestattet. Das digitale Mechatrolink-System der Achsen verhindert die bei Analogen Systemen typischen Interferenzen wodurch Präzision und Zuverlässigkeit gewährleistet.

*Rover C is equipped with a powerful numerical control with multitasking functions. The exclusive Mechatrolink digital axis management system guarantees precision and reliability, eliminating the type of interference usually found with analog systems.*



### Steuerung XP600 auf PC-Basis

- PC mit Windows-Betriebssystem für die Steuerung der Maschine und der Benutzerschnittstelle
- Kontrolle der interpolierten Achsen in Echtzeit;
- Anschluß eines Barcode-Lesegeräts
- Anschlußmöglichkeit eines Projektionslasers
- Aktivierung von speziellen Maschinenfunktionen über Softkey Tasten
- Statistikmodul zum Speichern aller Daten bezüglich der Maschine oder des Produktionsablaufs.

### PC-based XP600 control system

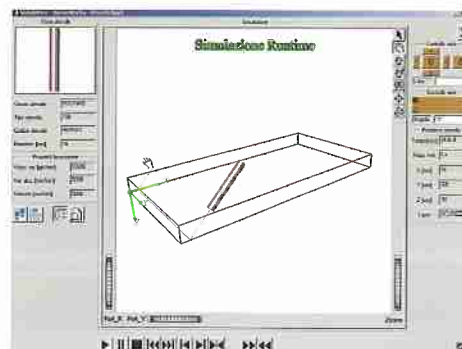
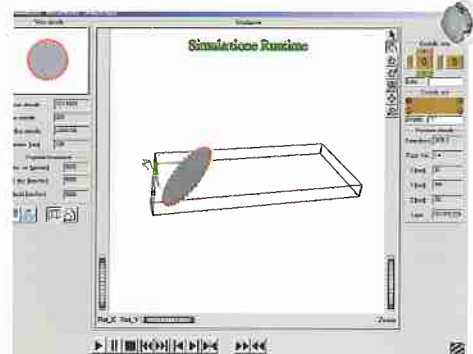
- PC with real-time Windows operating system controlling the machine and the user interface
- real-time control of interpolating axes;
- bar code reader management
- optional connection of a laser profile projector
- dedicated machine function enable buttons
- statistics module to record machine events and production figures.

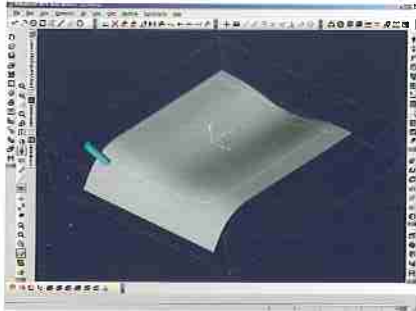
Die Grafische Bedienerschnittstelle ist voll Windows kompatibel und beinhaltet:

- geführter Grafik-Editor für die Programmierung der Bearbeitungen;
- Verwaltung in Winkelpositionierung der Arbeitseinheit mit 5 Achsen;
- parametrische Programmierung und Menügeführte Erstellung von parametrischen Makros;
- Import von Dateien von CAD und anderen externen Software im Format DXF und CID3;
- graphische Bestückung des Arbeitsbereichs mit Aufzeigen der Kollisionen mit den Aufspannelementen
- parametrische Programmierung des Arbeitsbereiches: bei veränderten Parametern passen die Programme nicht nur die Bearbeitungen an, sondern auch die Positionierung der Aufspannsysteme;

*The BlesseWorks graphic interface makes full use of the operating methods typical of the Windows operating system.*

- assisted graphic editor used to program machining operations;
- management of the 5-axis operating section when in a corner position;
- programming using set parameters and guided creation of parametric macros;
- import of CAD and other external software files in DXF and CID3 format;
- graphic tooling of the working area, highlighting possible collisions with locking elements
- programming of the working area using set parameters; when the parameters change, the programs not only adapt the machining operations, but also the position of the locking systems;



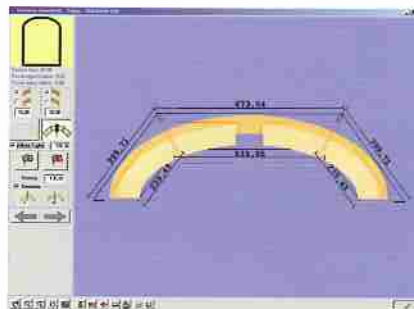
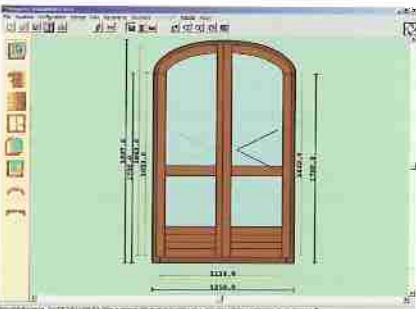


**System Alphacam Licom zur Programmierung von Bearbeitungen, welche die gleichzeitige Interpolation von 5 Achsen auf einer 3D Oberfläche erfordern. Die Oberfläche kann in der Software erstellt werden, mittels eines externen Digitalisiergeräts definiert oder aus ein anderen 3D-CAD importiert werden.**

*Alphacam Licom system for programming of machining operations that require simultaneous interpolation of 5 axes on a 3D surface. The surface in question can be defined in the software itself, acquired by means of an external digitiser or imported from another 3D CAD.*

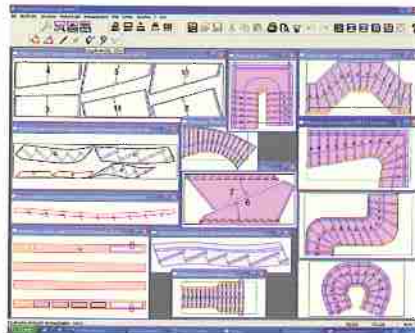
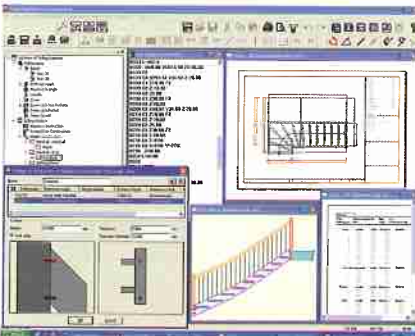
**Auf den unterschiedlichen geographischen Verkaufsgebieten gibt es spezifische Software für Anwendungsbereiche, welche die typischen Anforderungen der einzelnen Märkte erfüllen. Aus diesem Grund sind die CNC-Steuerung XP600 und die graphische Schnittstelle BiesseWorks offen für die Integration mit dem am meisten auf dem Markt verbreiteten Software-Produkten, so dass dem Kunden die für seine produktiven Anforderungen geeigneteste Lösung geliefert werden kann.**

*The various geographical areas have specific software for applications that satisfy the needs of the individual markets. For this reason the XP600 numerical control and BiesseWorks graphic interface are open to integration with all the most commonly used software products, so as to provide customers with a solution that fits their production needs.*



**Software-Lösungen für die Planung und die Programmierung von Standard- und Sonderfenstern, einschließlich Beschlagbearbeitungen und Zerlegung des Bogens in Abschnitte. Die Software liefert die Stückliste der Rohelemente.**

*Software solutions to program standard and special windows, including hardware machining operations and separation of arches into sections. The software provides a raw element cutting list.*



**Software-Lösungen für die Planung und die Programmierung von Treppen unterschiedlicher Art. 3D-Anzeige der Treppe und Ausdruck der Schnittliste zur Vorbereitung der Rohelemente.**

*Software solutions to program stairs of different types. 3D display of the stairs and print-out of the cutting list for preparation of the raw elements.*

# Rover C

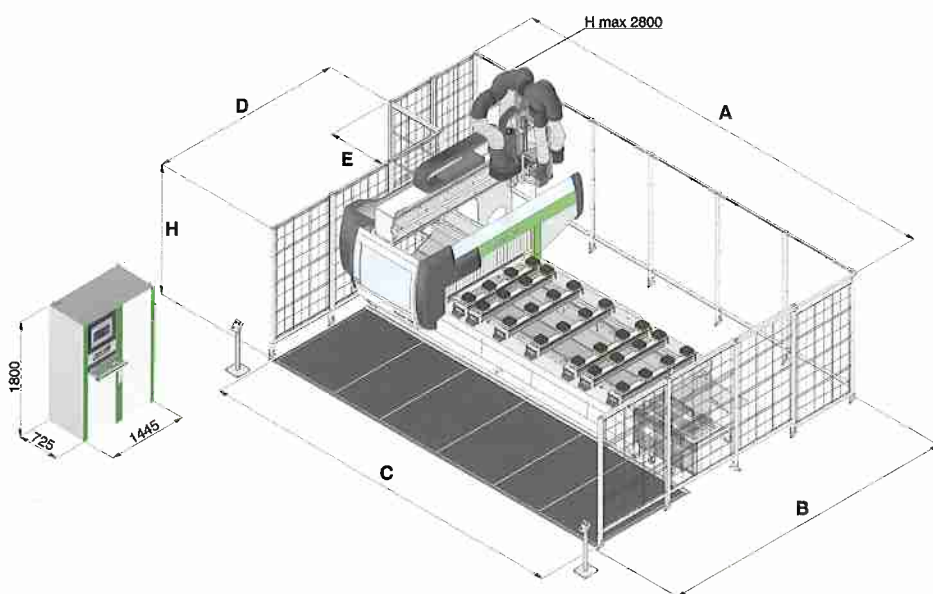
## Technische Daten Technical specifications

### Sicherheitsvorrichtungen:

- Trittmatten;
- Schutzgitter mit Tür und Sicherheitsvorrichtung.
- 5 übereinander liegende Schichten von Schutzbändern zum Schutz der Arbeitsgruppe;
- transparenter bruchsicherer Kunststoffplatte aus Polycarbonat vor der Bearbeitungseinheit;
- Kunststoffpaneele aus Polycarbonat an der Rückseite des Schutzgitters.

### Safety devices:

- contact mats;
- perimeter guards with entrance door and safety device.
- 5 layers of side curtain guards protecting the working unit;
- transparent, shatterproof polycarbonate panel protecting the working unit and on the rear side of the perimeter guard.



	A	B	C	D	E	H
Rover C 6.40	6900	4650	5918	3000	982	2000
Rover C 6.50	8100	4650	7118	3000	982	2000
Rover C 6.65	9750	4650	8768	3000	982	2000

Installierte Stromleistung	Installed power	kVA	min. 23.3-max 51.8	kVA	min. 23.3-max 51.8
Druckluftverbrauch	Consumption of compressed air	NI/1'	400	NI/1'	400
Betriebluftdruck	Working air pressure	bar	6.5-7.5	inch	6.5-7.5
Druckluftanschluss	Compressed air connection	inch	Ø 3/8	inch	Ø 3/8
Luftverbrauch Absaugung	Air consumption for dust extraction	m <sup>3</sup> /h	7634	inch	3125.8
Luftgeschwindigkeit am Hauptanschluß	Air speed to the main collector	m/s	30	inch	98.4
Statischer Druck am Hauptanschluß	Static pressure to the main collector	Pa	3500	Pa	3500
Absauganschluss	Socket for chip suction	mm	Ø 300	inch	Ø 11.8
Transport-Abmessungen (LKW)	Shipping dimensions (by truck)				
Rover C 6.40	Rover C 6.40	mm	5850x2400x2300	inch	230.3x94.5x90.5
Rover C 6.50	Rover C 6.50	mm	7100x2400x2300	inch	279.5x94.5x90.5
Rover C 6.65	Rover C 6.65	mm	8700x2400x2300	inch	342.5x94.5x90.5
Transport-Abmessungen (container)	Shipping dimensions (by container)				
Rover C 6.40	Rover C 6.40	mm	5850x2300x2300	inch	230.3x90.5x90.5
Rover C 6.50	Rover C 6.50	mm	7100x2300x2300	inch	279.5x90.5x90.5
Rover C 6.65	Rover C 6.65	mm	8700x2300x2300	inch	342.5x90.5x90.5
Maschinengewicht	Machine weight				
Rover C 6.40	Rover C 6.40	kg	5100	kg	5100
Rover C 6.50	Rover C 6.50	kg	6100	kg	6100
Rover C 6.65	Rover C 6.65	kg	7200	kg	7200



Arbeitsbereich X	X working field				
Rover C 6.40	Rover C 6.40	mm	3640/3390	inch	143.3/133.5
Rover C 6.50	Rover C 6.50	mm	4850/4600	inch	190.9/181.1
Rover C 6.65	Rover C 6.65	mm	6450/6200	inch	253.9/244.1
Arbeitsbereich Y	Y working field				
Rover C 6.40	Rover C 6.40	mm	1535	inch	60.4
Rover C 6.50	Rover C 6.50	mm	1535	inch	60.4
Rover C 6.65	Rover C 6.65	mm	1535	inch	60.4
Werkstückdurchlass	Loadable piece	mm	275	inch	10.8
Hub Achse X	X axis stroke				
Rover C 6.40	Rover C 6.40	mm	4010	inch	157.9
Rover C 6.50	Rover C 6.50	mm	5220	inch	205.5
Rover C 6.65	Rover C 6.65	mm	6820	inch	268.5
Hub Achse Y	Y axis stroke				
Rover C 6.40	Rover C 6.40	mm	1963	inch	77.3
Rover C 6.50	Rover C 6.50	mm	1963	inch	77.3
Rover C 6.65	Rover C 6.65	mm	1963	inch	77.3
Hub Achse Z	Z axis stroke	mm	660	inch	26
Geschwindigkeit Achsen X / Y / Z	Axes speed X / Y / Z	m/min	100/100/30	inch	328.1/328.1/98
Bohrkopf	Boring unit				
Vertikalbohrspindeln	Spindles for vertical boring	n.	Bh 9 = 5	n.	Bh 9 = 5
		n.	Bh 22 L = 13	n.	Bh 22 L = 13
		n.	Bh 33 L = 22	n.	Bh 33 L = 22
		n.	Bh 42 L = 29	n.	Bh 42 L = 12
Horizontalbohrspindeln	Spindles for horizontal boring	n.	Bh 9 = 4	n.	Bh 9 = 4
		n.	Bh 22 L = 8	n.	Bh 22 L = 8
		n.	Bh 33 L = 10	n.	Bh 33 L = 10
		n.	Bh 42 L = 12	n.	Bh 42 L = 12
Max. Umdrehung	Max. rotation	Rpm	6000	Rpm	6000
Motoren/Leistung	Motors/Power	kW	Bh 9 = n.1x3kW	HP	Bh 9 = n.1x4HP
		kW	Bh 22 L = n.1x3kW	HP	Bh 22 L = n.1x4HP
		kW	Bh 33 L = n.2x3kW	HP	Bh 33 L = n.2x4HP
		kW	Bh 42 L = n.2x3kW	HP	Bh 42 L = n.2x4HP
Sägeblattdurchmesser	Saw diameter	mm	120	inch	4.7
Frässpindel		kW	9	HP	12.2
Anschluss	Connection	tipo	HSKF63	type	HSKF63
Max. Umdrehung	Max. rotation speed	Rpm	24.000	Rpm	24.000
Durchmesser Werkzeugaufnahmen	Tool shank dimensions	mm	6-25	inch	0.23-1
Frässpindel	Routing unit	kW	14/17	HP	19/23.1
Anschluss	Connection	tipo	HSKF63	type	HSKF63
Max. Umdrehung	Max. rotation speed	Rpm	22.000	Rpm	22.000
Durchmesser Werkzeugaufnahmen	Tool shank dimensions	mm	6-25	inch	0.23-1
Inverter	Inverter	kW	11-15	HP	15-20.5
Kettenwerkzeugmagazin	Chain tool magazine	n.	14-21-22-33	n.	14-21-22-33
Revolverwerkzeugmagazin	Revolver tool magazine	n.	10	n.	10
Max. Werkzeugdurchmesser	Max. tool diameter	mm	250	inch	9.8
Vakuumpumpe	Vacuum pump	m3/h	90/250	CFM	53/147.1



## Biesse in the World

### **BIESSE BRIANZA**

*Seregno (Milano)*  
Tel. +39 0362 27531\_Fax +39 0362 221599  
biessebrianza@biesse.it - www.biesse.com

### **BIESSE TRIVENETO**

*Cadogné (Treviso)*  
Tel. +39 0438 793711\_Fax +39 0438 795722  
ufficio.commerciale@biessetriveneto.it - www.biesse.com

### **BIESSE DEUTSCHLAND GMBH**

*Elchingen*  
Tel. +49 (0)7308 96060\_Fax +49 (0)7308 960666  
biesse.sued@biesse.de  
*Loehne*  
Tel. +49 (0)5731 744870\_Fax +49 (0)5731 744 8711  
biesse.nord@biesse.de

### **BIESSE GROUPE FRANCE S.A.R.L.**

*Chaponnay, Lyon*  
Tel. +33 (0)478 967329\_Fax +33 (0)478 967330  
commercial@biessefrance.fr - www.biessefrance.fr

### **BIESSE IBERICA WOODWORKING MACHINERY SL**

*Hospitalet, Barcelona*  
Tel. +34 (0)93 2631000\_Fax +34 (0)93 2633802  
biesse@biesse.es - www.biesse.es  
*Serranillos del Valle, Madrid*  
Tel. +34 (0)91 8103540

### **BIESSE GROUP UK LTD.**

*Daventry, Northants*  
Tel. +44 1327 300366\_Fax +44 1327 705150  
info@biesse.co.uk - www.biesse.co.uk

### **BIESSE SCANDINAVIA**

*Representative Office of Biesse S.p.A.*  
*Jönköping, Sweden*  
Tel. +46 (0)36 150380\_Fax +46 (0)36 150380  
biesse.scandinavia@telia.com  
*Service:*  
Tel. +46 (0) 471 25170\_Fax +46 (0) 471 25107  
biesse.scandinavia@ionstenberg.se

### **BIESSE AMERICA INC.**

*Charlotte, North Carolina*  
Tel. +1 704 357 3131\_Fax +1 704 357 3130  
sales@biesseamerica.com  
www.biesseamerica.com

### **BIESSE CANADA INC.**

*Terrebonne, Québec*  
Tel. +1 450 477 0484\_Fax +1 450 477 0284  
sales@biessecanada.com  
*Mississauga, Ontario*  
Tel. +1 905 795 0220\_Fax +1 905 564 4939  
biesseto@sympatico.ca  
*Surrey, British Columbia*  
Tel. +1 604 588 1754\_Fax +1 604 588 1745  
biesse@telus.net

### **BIESSE ASIA PTE. LTD.**

*Singapore*  
Tel. +65 6368 2632\_Fax +65 6368 1969  
mail@biesse-asia.com.sg

### **BIESSE INDONESIA**

*Representative office of Biesse Asia Pte. Ltd*  
*Jakarta*  
Tel. +62 21 52903911\_Fax +62 21 52903913  
biesse@indo.net.id

### **BIESSE MALAYSIA**

*Representative office of Biesse Asia Pte. Ltd*  
*Selangor*  
Tel./Fax +60 3 7955 4960  
biessekl@tm.net.my

### **BIESSE INDIA**

*Branch office of Biesse Asia Pte. Ltd*  
*Bangalore*  
Tel. +91 80 2352345/46\_Fax +91 80 2352348  
biesseindia@vsnl.net

### **Biesse S.p.A.**

Via della Meccanica, 16 61100 Pesaro - Italy  
Tel. +39.0721.439100 Fax +39.0721.453248  
biesse.sales@biesse.com

### **BIESSE RUSSIA**

*Representative Office of Biesse S.p.A.*  
*Moscow*  
Tel. +7 095 9565661\_Fax +7 095 9565662  
sales@biesse.ru - www.biesse.ru

### **BIESSE UKRAINE**

*Representative Office of Biesse S.p.A.*  
*Kiev*  
Tel. +380 (0)44 2386904\_Fax +380 (0)44 5685829

### **BIESSE GROUP AUSTRALIA PTY LTD**

*Sydney, New South Wales*  
Tel. +61 (0)2 9609 5355\_Fax +61 (0)2 9609 4291  
nsw@biesseaustralia.com.au - www.biesseaustralia.com.au  
*Melbourne, Victoria*  
Tel. +61 (0)3 9314 8411\_Fax +61 (0)3 9314 8511  
vic@biesseaustralia.com.au  
*Brisbane, Queensland*  
Tel. +61 (0)7 3390 5922\_Fax +61 (0)7 3390 6645  
qld@biesseaustralia.com.au  
*Adelaide, South Australia*  
Tel. +61 (0)8 8297 3622\_Fax +61 (0)8 8297 3122  
sa@biesseaustralia.com.au  
*Perth, Western Australia*  
Tel. +61 (0)8 9248 5677\_Fax +61 (0)8 9248 5199  
wa@biesseaustralia.com.au

### **BIESSE GROUP NEW ZEALAND PTY LTD**

*Auckland*  
Tel. +64 (0)9 820 0534\_Fax +64 (0)9 820 0968  
sales@biessenewzealand.co.nz

[www.biesse.com](http://www.biesse.com)

Biesse behält sich das Recht vor, Änderungen an den Produkten und Unterlagen ohne Ankündigung vorzunehmen. Die Abbildung sind nicht verbindlich.

Biesse Spa reserves the right to carry out modifications to its products and documentation without prior notice. The proposed images are only indicative.