

G.M.C. MACCHINE s.r.l.

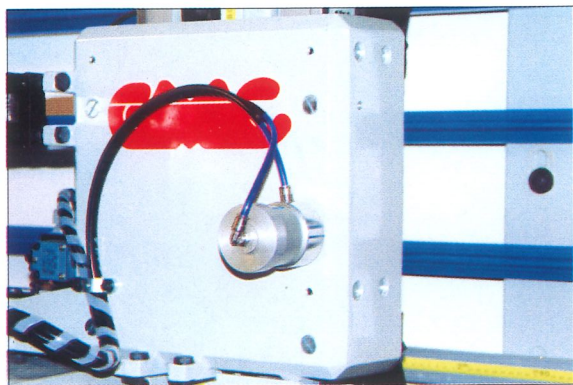
macchine lavorazione legno

SEZIONATRICE VERTICALE MANUALE
MANUALLY OPERATED VERTICAL PANEL SAW
MANUELLE VERTIKALPLATTENSAEGE
SCIE A PANNEAUX VERTICALE MANUELLE
SECCIONADORA VERTICAL MANUAL

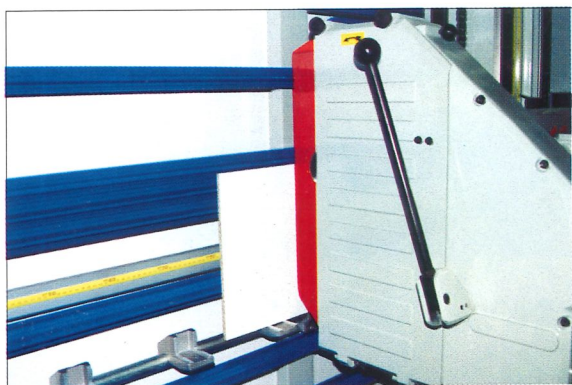
KGS/510S
515S

ACCESSORI A RICHIESTA

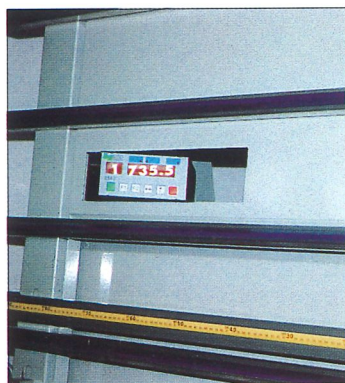
OPTIONAL ACCESSORIES
ZUBEHOERE AUF ANFRAGE
ACCESSOIRES EN OPTION
OPCIONALES SOBRE PEDIDO



- **Bloccaggio pneumatico carrello sega**
- *Pneumatic locking of the saw-carriage*
- *Pneumatische Blockierung Saegewagen*
- *Blocage pneumatique du chariot scie*
- *Bloqueo neumatico carretilla sierra*

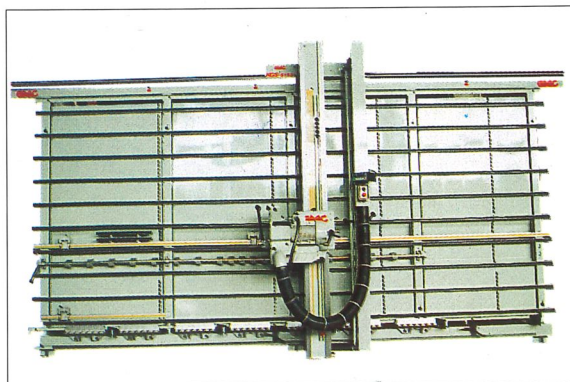


- **Dispositivo per taglio piccoli pannelli**
- *Device for the cutting of little panels*
- *Vorrichtung zum schneiden von kleinen Platten*
- *Dispositif pour coupes de petits panneaux*
- *Aparato para el corte de paneles cortos*



- **Visualizzatore per tagli verticali**
- *Electronic digit display for vertical cuts*
- *Elektr. digital Massanschlag fuer vertikale Schnitte*
- *Afficheur digital de mesure pour coupes verticales*
- *Visualizador electronico de medida para cortes verticales*

- **Visualizzatore per tagli orizzontali**
- *Electronic digit display for horizontal cuts*
- *Elek. digital Massanschlag fuer horizontale Schnitte*
- *Afficheur digital de mesure pour coupes horizontales*
- *Visualizador electronico de medida para cortes horizontales*

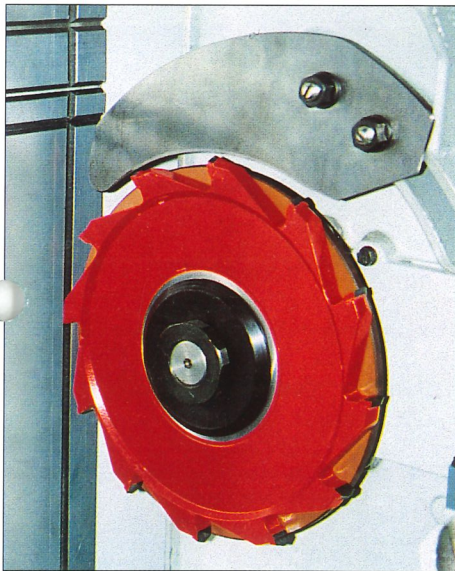


- **Sistema di aspirazione totale DPS (dust preventer system)**
- *DPS extraction system. (dust preventer system)*
- *Voelliges Absaugsystem DPS (dust preventer system)*
- *Système d'aspiration totale DPS (dust preventer system)*
- *Sistema de aspiracion total DPS (dust preventer system)*



- Gruppo incisore con lama ø 110 mm. per taglio senza scheggiature
- Scoring unit with saw-blade ø 110 mm. for chip-free cuts
- Vorritzaggregat mit gegenlaufendem Sägeblatt ø 110 zur Splittersfreie Schnitte
- Groupe inciseur avec lame ø 110 mm. pour coupe sans éclats
- Grupo incisor con sierra dia. ø 110 mm. para el corte sin astillado

- Aspiratore HP 1,5 con doppio sacco
- Dust exhauster HP 1,5 with double bag
- Absauger PS 1,5 mit dopplet Sack
- Aspirateur CV 1,5 avec double sac
- Aspirador HP 1,5 con doble sacco



- Applicazione speciale per taglio ed incisione di pannelli composti tipo Alucobond e Acm
- Special application for cutting and scoring of compound panels type Alucobond and Acm
- Spezialeinrichtung zum schneiden und vorritzen von Verbundplatten Typ Alucobond und Acm
- Application speciale pour decoupe et entaille de panneaux composites type Alucobond et Acm
- Aplicacion especial para corte e incision paneles compuestos tipo Alucobond y Acm

Le frese disponibili sono:

Fresa per incisione a V di 90° • Fresa a V di 135° • Fresa per incisione a U

The standard grooving cutters available are:

Grooving cutter for 90° V-cuts • Grooving cutter for 135° V-cuts • Grooving cutter for U-cuts

Es sind die folgenden Standard-Fraesen erhaeltlich:

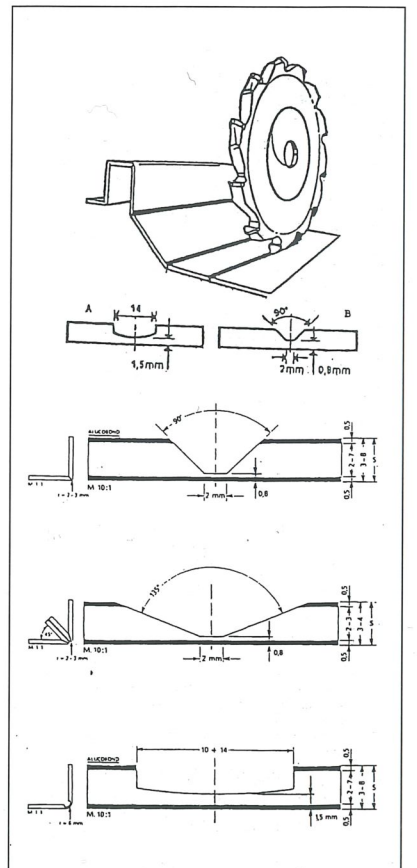
Fraese mit V-Nuten 90° • Fraese mit V-Nuten 135° • Fraese mit U-Nuten

Les fraises standard disponibles sont:

Fraise pour entaille en V de 90° • Fraise pour entaille en V de 135° • Fraise pour entaille en U

Las cuchillas standard disponibles son:

Cuchilla a V de 90° • Cuchilla a V de 135° • Cuchilla a U



I CARATTERISTICHE KGS/510 - 515 S

Una struttura agile e robusta, completamente smontabile, permette di squadrare grosse quantità di materiale con grande semplicità e precisione. Guida superiore in acciaio bonificato e rettificato permette alla macchina di lavorare con tolleranze di squadrature minime. Gruppo sega in fusione di alluminio, basamento in acciaio, possibilità di registrare ogni punto della macchina, per avere sempre la massima affidabilità nel lavoro. Soluzioni tecnologiche d'avanguardia, collaudi accurati, sistemi di sicurezza rispettosi delle normative vigenti, praticità, affidabilità ed economicità fanno di questa sezionatrice un indispensabile strumento di lavoro. Livello continuo equivalente medio di pressione acustica 74,0 +/- 2 dBA (a vuoto), 82,0 +/- 2 dBA (in lavorazione); mt. 3 supporto intermedio ribaltabile, 3 fermi di misura per tagli verticali, ripetitore tagli orizzontali, rulliera per scorrimento pannelli.

GB SPECIFICATIONS KGS/510 S - 515 S

The agile and completely demountable sturdy structure enables the very easy and precise cutting of large quantities of material. Upper fence in tempered and ground steel allows for processing with minimum cutting tolerances. Saw unit in aluminium casting, steel base, all parts of the machine can be adjusted so as to ensure maximum reliability of all work. Vanguard technological solutions, accurated tests, safety system in compliance with current standards, the handy inexpensive operating and reliability of this panel saw makes it an indispensable work instruments. Continuous average equivalent acoustic pressure level 74,0 +/- 2 dBA (idling), 82,0 +/- 2 dBA (processing). 3 m intermediate tilting support, 3 stops for vertical cuts, horizontal cut repeater, roller conveyor for the sliding of the panels.

D MERKMALE KGS/510 S - 515 S

Eine wendige und widerstandsfähige, vollkommen abbaubare Struktur erlaubt es große Mengen Werkstücke mit extremer Einfachheit und Genauigkeit zu schneiden. Die obere Führung aus vergütetem, geschliffenem Stahl läßt die Maschine mit minimalen Besäumungstoleranzen arbeiten. Sägeaggregat aus Aluminiumguß, Stahlständer, Möglichkeit jeden Maschinenpunkt einzustellen, damit stets große Zuverlässigkeit geboten ist. Dank fortschrittlichster, technologischer Lösungen, Prüfungen, sorgfältig überdachter Sicherheitssysteme gemäß der gültigen Vorschriften, praktischer Verwendung, Verlässlichkeit und Wirtschaftlichkeit ist diese Plattensäge eine unverzichtbare Ausrüstung. Kontinuierlicher, durchschnittlicher Schalldruckpegel 74,0 +/- 2 dBA (bei Leerlauf), 82,0 +/- 2 dBA (bei Betrieb), 3 m kippbare Zwischenauflage, 3 Meßarrittierungen für Senkrechtschnitte, Wiederholungsvorrichtung für Waagrechtsschnitte, Rollgang für Plattenverschiebung.

F CARACTÉRISTIQUES KGS/510 S - 515 S

Une structure maniable et robuste, entièrement démontable, permet de scier de grandes quantités de matériau d'une façon fort simple et précise. Un guide supérieur en acier traité et rectifié permet à la machine de respecter des tolérances d'usinage minimales. Groupe scie en moulage d'aluminium et socle en acier; possibilité de réglage des différents points de la machine pour obtenir en toute circonstance le maximum de fiabilité dans le travail. Solutions technologiques d'avant-garde; contrôle et systèmes de sécurité minutieux conformes à la réglementation en vigueur, utilisation pratique; fiabilité et rentabilité... tels sont les atouts qui font de cette scie à panneaux un outil de travail indispensable. Niveau continu équivalent moyen de pression acoustique 74,0 +/- 2 dBA (à vide), 82,0 +/- 2 dBA (en fonctionnement); 3 m de support intermédiaire escamotable; rouleaux de glissement pour faire avancer les panneaux.

E CARACTERISTICAS KGS/510 S - 515 S

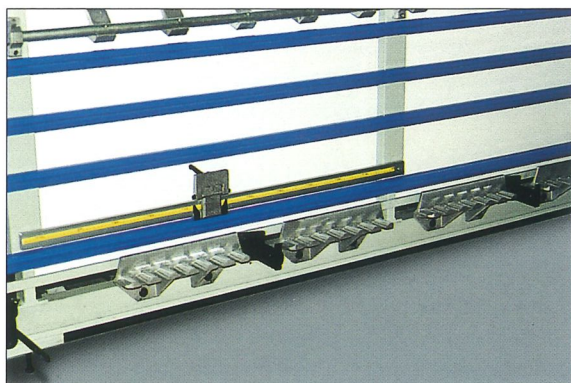
Su estructura ágil y robusta, completamente desmontable, permite escuadrar grandes cantidades de material con suma facilidad y precisión. La guía superior, de acero templado, recocido y rectificado, permite a la máquina trabajar con tolerancias de escuadrado mínimas. El grupo sierra es de fusión de aluminio, base en acero y con posibilidad de ajustar cualquier punto de la máquina para tener siempre la máxima fiabilidad en el trabajo. Soluciones tecnológica a la vanguardia, pruebas de idoneidad atentos, sistemas de seguridad en el respeto de las normativas vigentes, funcionalidad, fiabilidad y economicidad, hacen de esta cortadora una indispensable herramienta de trabajo. Nivel continuo equivalente medio de presión acústica 74,0 +/- 2 dBA (en varío), 82,0 +/- 2 dBA (en fase de trabajo); 3 mt de soporte intermedio basculante, 3 topos de medida para cortes verticales, repetidor de cortes horizontales, vía de rodillos para deslizamiento de los paneles.



KGS / 510S 515S

ACCESSORI IN DOTAZIONE

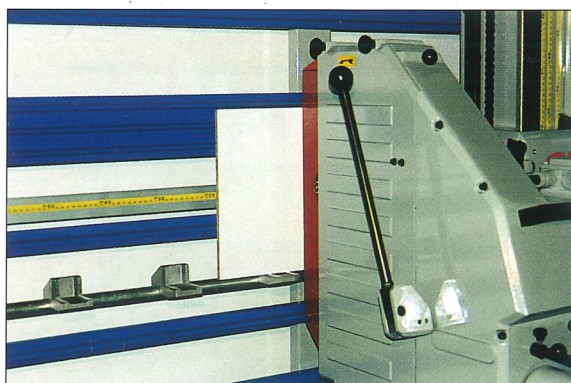
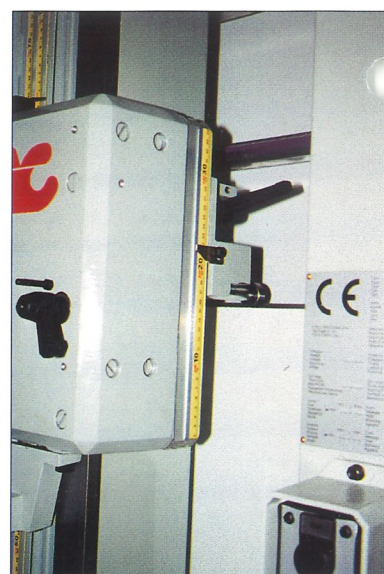
STANDARD ACCESSORIES
STANDARD ZUBEHOER
ACCESSOIRES EN DOTATION STANDARD
DOTACION STANDARD



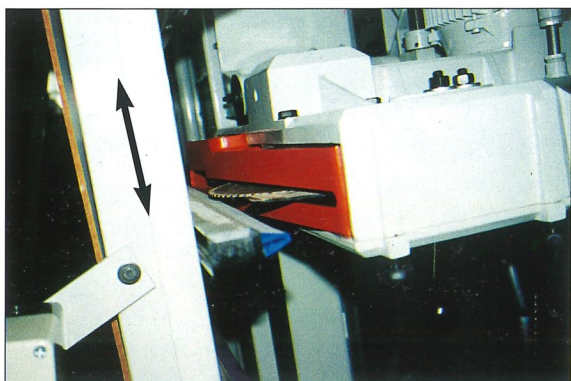
- Rulli a scomparsa per spostamento pannelli
- Turnover rollers for the sliding of boards
- Klappbaren und versenkbare Rollen zur Paneele-Verschiebung
- Rouleaux escamotables pour le déplacement des panneaux
- Rodillos ocultables para el desplazamiento de los paneles

Ripetitore per tagli orizzontali ■

- Repeater device for horizontal cuts ■
- Wiederholvorrichtung fuer horizontale Schnitte ■
- Dispositif répeteur pour coupes horizontales ■
- Repetidor para cortes horizontales ■



- Supporto intermedio ribaltabile mt. 3
- m. 3 intermediate turnover support
- 3 m. Zwischen-Klappanschlag
- Support intermédiaire escamotable mt. 3
- Soporte intermedio volcable mt. 3



- Telaio mobile automatico
- Automatic moving frame
- Automatisch ausweichender Rahmen
- Châssis escamotable automatique
- Armazon movil automático

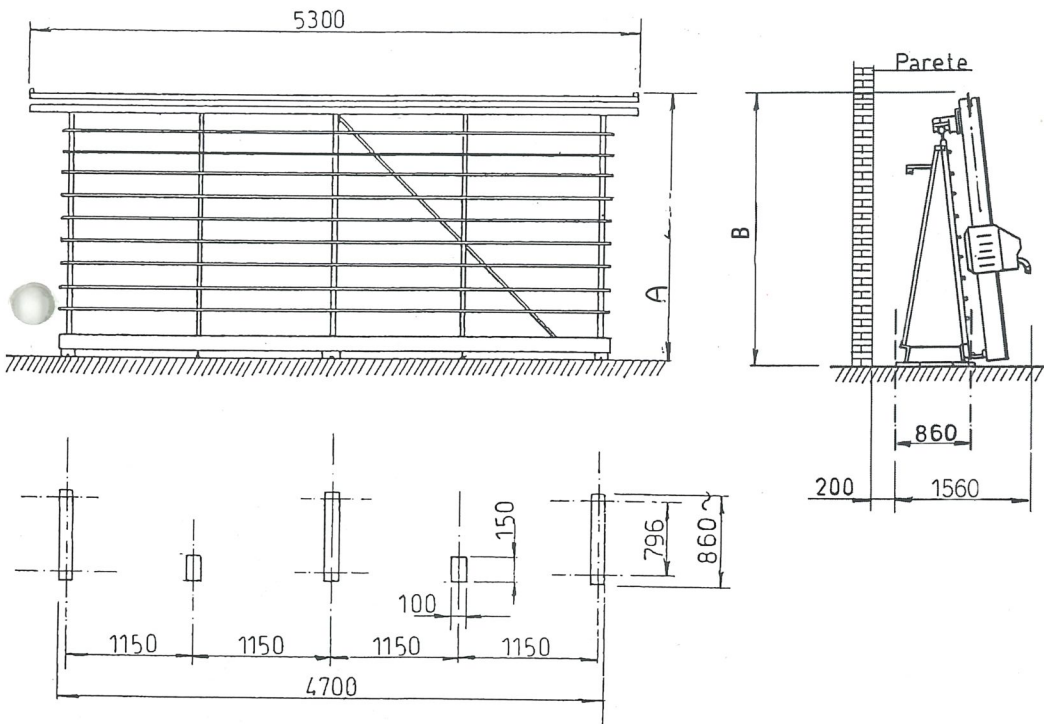
SCHEMA D'INGOMBRO

FLOOR SPACE DIAGRAM

RAUMBEDARFSPLAN

SCHEMA D'ENCOMBREMENT

ESQUEMA DE DIMENSIONES



	A	B
KGS/510S	mm. 2350	mm. 2580
KGS/510S con incisore with scoring unit mit Vorritzaggregat avec groupe inciseur con grupo incisor	mm. 2460	mm. 2690
KGS/515S	mm. 2600	mm. 2850
KGS/515S con incisore with scoring unit mit Vorritzaggregat avec groupe inciseur con grupo incisor	mm. 2710	mm. 2960

SEZIONATRICE VERTICALE MANUALE TIPO KGS/510S - 515S	MANUALLY OPERATED PANEL SAW KGS/510S - 515S	FORMAT PLATTENSAEGE TYPE KGS/510S - 515S	SCIE A PANNEAUX VERTICALE MANUELLE KGS/510S - 515S	SECCIONADORA VERTICAL MANUAL TIPO KGS/510S - 515S	KGS/510S	KGS/510S con incisore - with scoring unit - mit Vorritzaggregat - avec groupe inciseur - con grupo incisor	KGS/515S	KGS/515S con incisore - with scoring unit - mit Vorritzaggregat - avec groupe inciseur - con grupo incisor
CARATTERISTICHE TECNICHE	TECHNICAL DATA	TECHNISCHE ANGABEN	DONNEES TECHNIQUES	DATOS TECNICOS				
Lunghezza di taglio orizzontale	Length of horizontal cut	Schnittlaenge	Coupe utile horizontale	Longitud maxima de corte	mm. 4300	mm. 4300	mm. 4300	mm. 4300
Altezza di taglio verticale	Height of vertical cut	Schnitthoehe	Coupe utile verticale	Altura maxima de corte	mm. 1950	mm. 1950	mm. 2200	mm. 2200
Max altezza di taglio orizzontale	Max height of horizontal cut	Max horiz. Schnitthoehe	Max hauteur de coupe horizontale	Max altura de corte horizontal	mm. 1850	mm. 1850	mm. 2100	mm. 2100
Max altezza di incisione verticale	Max height of vertical grooving	Max Hoehe vertik. Gravieren	Max hauteur d'incision verticale	Max altura de incision vertical		mm. 1800		mm. 2050
Spessore di taglio	Depth of cut	Schnitttiefe	Profondeur de coupe	Espesor maximo de corte	mm. 60	mm. 60	mm. 60	mm. 60
Potenza motore	Motor	Motor	Moteur	Potencia del motor	HP 4	HP 4	HP 4	HP 4
Sega circolare	Circular saw-blade	Kreissaegeblatt	Scie circulaire	Sierra circular	Ø mm. 250	Ø mm. 250	Ø mm. 250	Ø mm. 250
Foro sega circolare	Hole Circular saw-blade	Bohrung Kreissaegeblatt	Alesage scie circulaire	Orificio de la sierra circular	Ø mm. 30	Ø mm. 30	Ø mm. 30	Ø mm. 30
Sega incisore	Saw blade scoring unit	Vorritzsaegeblatt	Scie groupe inciseur	Sierra grupo incisor		Ø mm. 110		Ø mm. 110
Foro sega incisore	Hole saw blade scoring unit	Bohrung Vorritzsaegeblatt	Alesage scie groupe inciseur	Orificio de la sierra grupo incisor		Ø mm. 20		Ø mm. 20
Giri albero sega circolare	Circular saw speed	Drehzahl-Saegeblatt	Tours de la scie	Revoluciones del eje de la sierra circular	U/min. 5200	U/min. 5200	U/min. 5200	U/min. 5200
Giri albero sega incisore	Scoring saw speed	Drehzahl-Vorritzsaegeblatt	Tours de la scie inciseur	Revoluciones del eje de la sierra incisor		U/min. 7000		U/min. 7000
MISURE INGOMBRO	OVERALL DIMENSIONS	ABMESSUNGEN DER MASCHINE	ENCOMBREMENT	DIMENSIONES				
Lunghezza	Length	Laenge	Longeur	Longitud	m. 5300	m. 5300	m. 5300	m. 5300
Altezza	Height	Hoehe	Hauteur	Altura	mm. 2580	mm. 2690	mm. 2850	mm. 2960
Larghezza	Width	Breite	Largeur	Ancho	mm. 1560	mm. 1560	mm. 1560	mm. 1560
MISURE IMBALLO (Gabbie o casse)	PACKING SIZES (Crates or Cases)	VERPACKUNGSMASSEN (Lattenkisten oder Kisten)	DIMENSIONS EMBALLAGE (Cages ou caisses)	MEDIDAS PARA EL EMBALAJE (Alcahaz o cajas)				
Telaio	Frame	Rahmen	Châssis	Armaçon	mm. 5450x1050x500	mm. 5450x1050x600	mm. 5450x1050x500	mm. 5450x1050x600
Trave	Beam	Balken	Poutre	Viga	mm. 2800x1150x950	mm. 2800x1150x950	mm. 3050x1150x950	mm. 3050x1150x950
Sistema di aspirazione totale DPS	DPS extraction system	Voelliges Absaugsystem DPS	Système d'aspiration totale DPS	Sistema de aspiracion total DPS	mm. 1900x1000x1150	mm. 1900x1000x1150	mm. 2100x1000x1150	mm. 2100x1000x1150
Peso netto	Net weight	Netto Gewicht	Poids net	Peso neto	kg. 740	kg. 800	kg. 800	kg. 860
Peso lordo	Gross weight	Brutto Gewicht	Poids lourd	Peso bruto	kg. 915	kg. 975	kg. 980	kg. 1040
Volume	Packing	Verpackung	Volume	Volumen	m ³ 5,9	m ³ 5,9	m ³ 6,5	m ³ 6,5

La più vasta gamma di sezionatrici verticali: manuali, semi automatiche, automatiche e con programmatore elettronico, con la possibilità di montare: gruppo incisore con lama, telaio mobile, visualizzatore digitale di quota per tagli verticali ed orizzontali ed inoltre, incollatrici e cavatrici a punta.

Extremely wide range of vertical panel saws: manual, semi-automatic, automatic and with electronic programmer, possibility of installing a scoring unit with blade, moving frame, digital display of positions for vertical and horizontal cuts, besides glueing machines and bit mortising machines.

Das umfassende Sortiment von Vertikalplattensaegen: manuelle, halb-automatische, automatische und mit elektronischer Programmierereinheit, Montagemoeglichkeiten fuer: Vorritzaggregat mit Saegeblatt, beweglicher Rahmen, Digitalanzeige der Werte fuer vertikale und horizontale Schnitte, Leifmauftragsmaschinen und Bohrmaschinen.

La gamme la plus vaste de scies à panneaux verticales: manuelles, semi-automatiques, automatiques et avec ordinateur, avec la possibilité de monter: groupe inciseur avec lame, châssis escamotable, digitale afficheur pour coupes verticales et horizontales, enduiseuses et mortaiseuses à meche.

La mas amplia gama de seccionadoras verticales: manuales, semi-automaticas, automaticas y con programador electronico, se les puede montar; grupo incisor con hoja de sierra, amazon movil, visor digital de medida para cortes verticales y horizontales, ademas encoladoras y taladradoras de broca.

