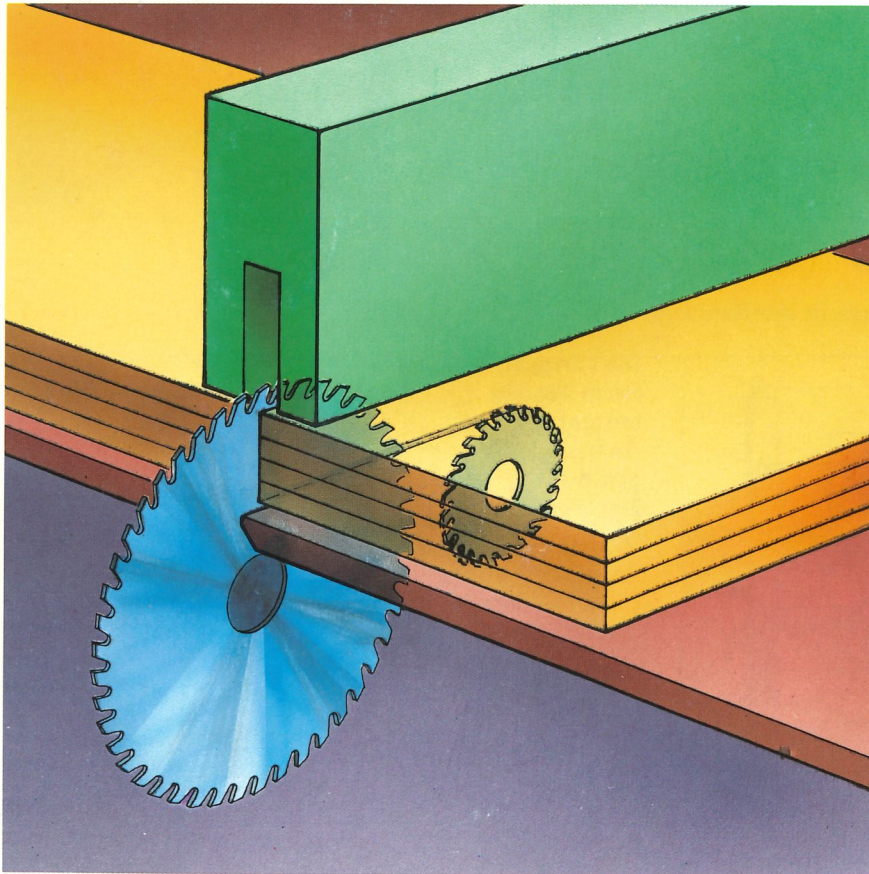


HOLZ-HER®

Spezialmaschinen



Druckbalkensägen

NEU

Die Typen

Das Handwerker Druckbalkensägen-Programm von HOLZ-HER in 3 Varianten:

MR-80 – (6180)
Manuelle Maschinen

AR-80 – (6280)
Automatische Maschine mit programmierbarem Materialschieber

CA-80 – (6380)
Vollautomatische Maschine mit programmierbarem Spannzangenschieber.

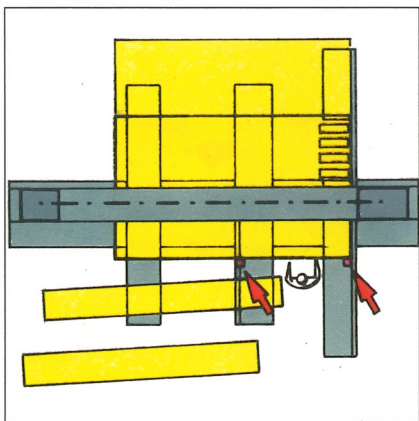
Alle Typen serienmäßig mit:

- separat angetriebenem Vorritzsägeblatt für ausrißfreie, anleimfähige Schnitte auch an beschichteten Plattenmaterialien.
- effektiver Schnitthöhe 80 mm.
- 3200 oder 4500 mm Schnittlänge.

Die Modelle im Einzelnen

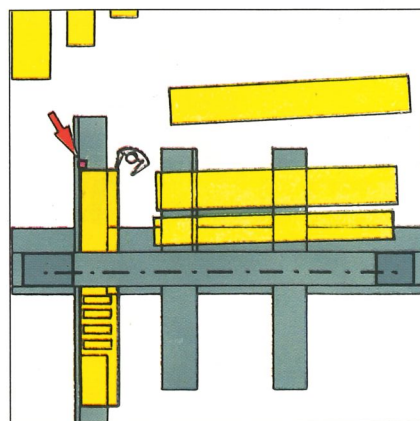
MR-80 (6180)

Die manuelle Variante in der Baureihe



Die Längsaufteilung

Beim Modell MR-80 wird das Plattenmaterial manuell an zwei Anschlägen vor der Schnittlinie positioniert und anschließend aufgetrennt.

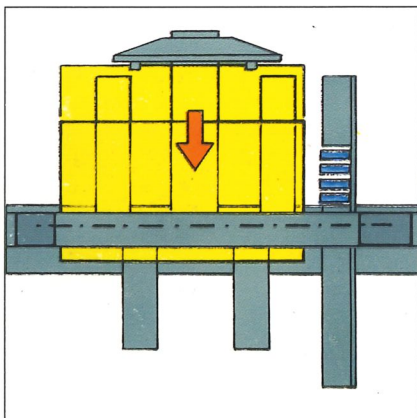
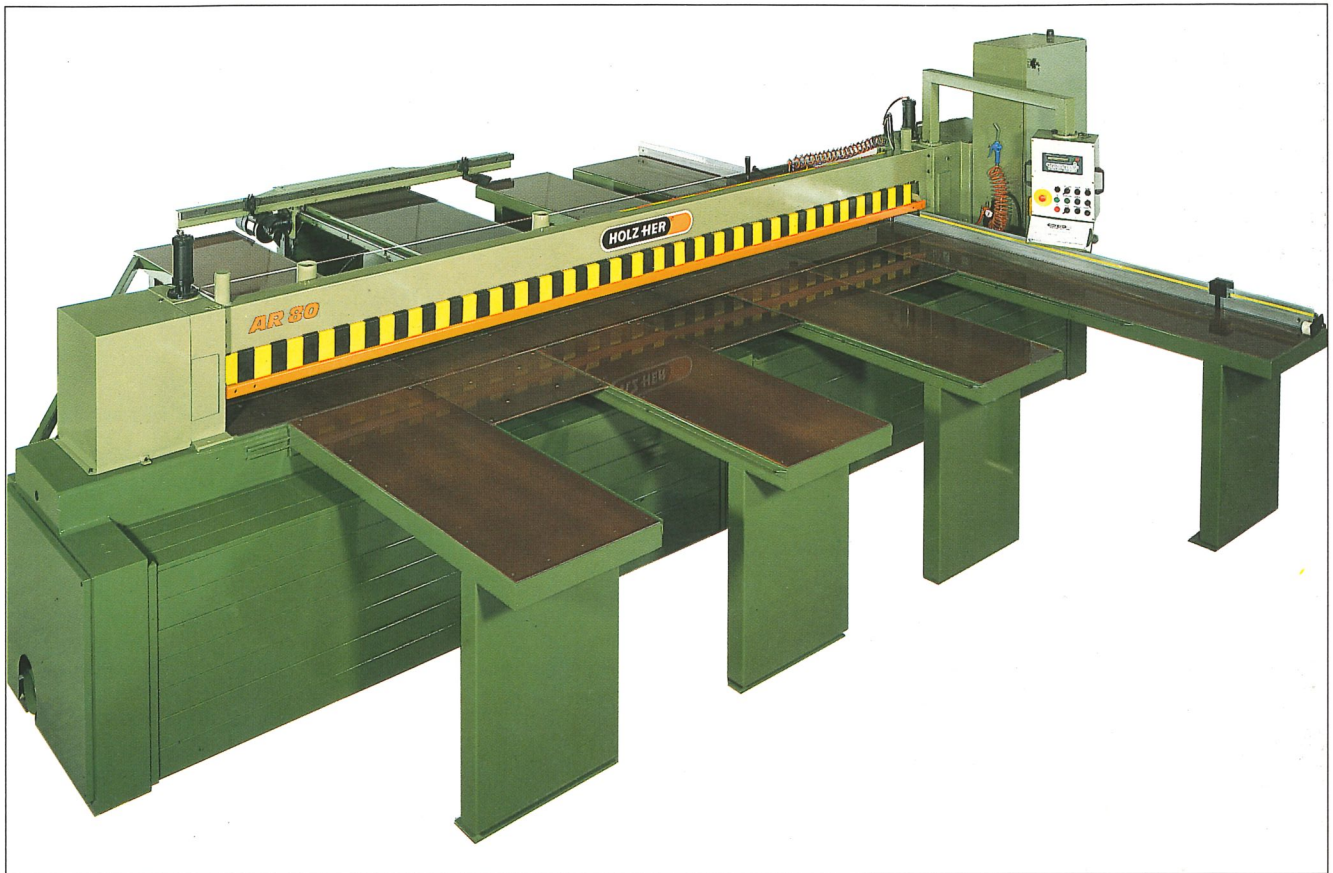


Die Queraufteilung

Bei der anschließenden Queraufteilung wird der jeweilige Längsstreifen am Winkellineal angelegt. Durch Einsatz einer angetriebenen Rollenbahn kann der Streifen eingefahren und nach Abschnitt an der Vorderkante vor die Schnittlinie an den Längenanschlag befördert werden. Die Werkstücke fallen so immer auf der Bedienseite an und können abgestapelt werden.

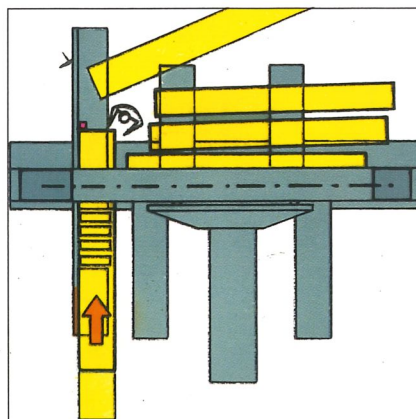
AR-80 (6280)

Die automatische Variante für die Schreinerei mit geringem Platzangebot.



Die Längsaufteilung

Gemäß der einprogrammierten Maße arbeitet die Säge die gewünschten Schnitte ab. Die Eingabe ist denkbar einfach, unabhängig davon, ob einzelne Werkstücke oder ganze Platten in Absolut- oder Kettenmaßen geschnitten werden sollen.



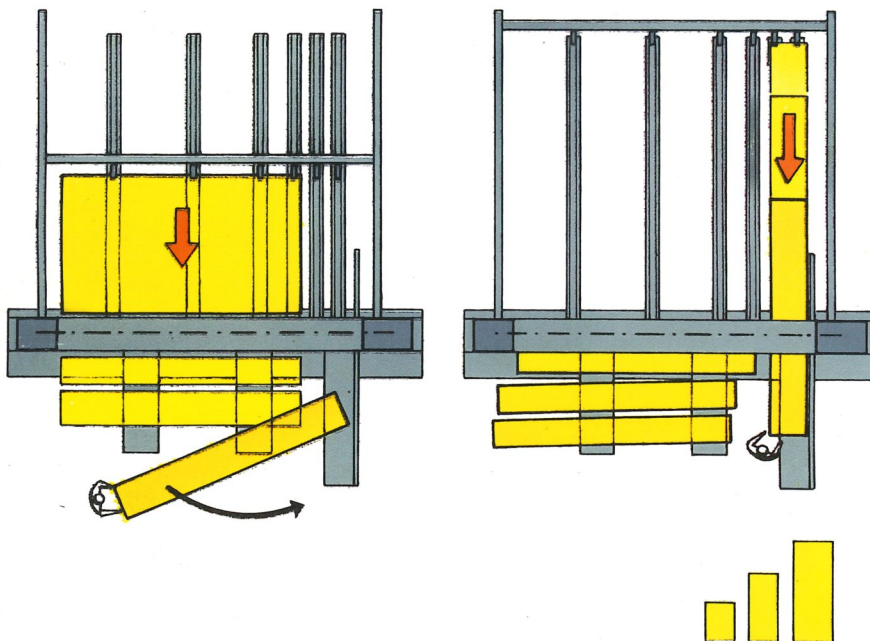
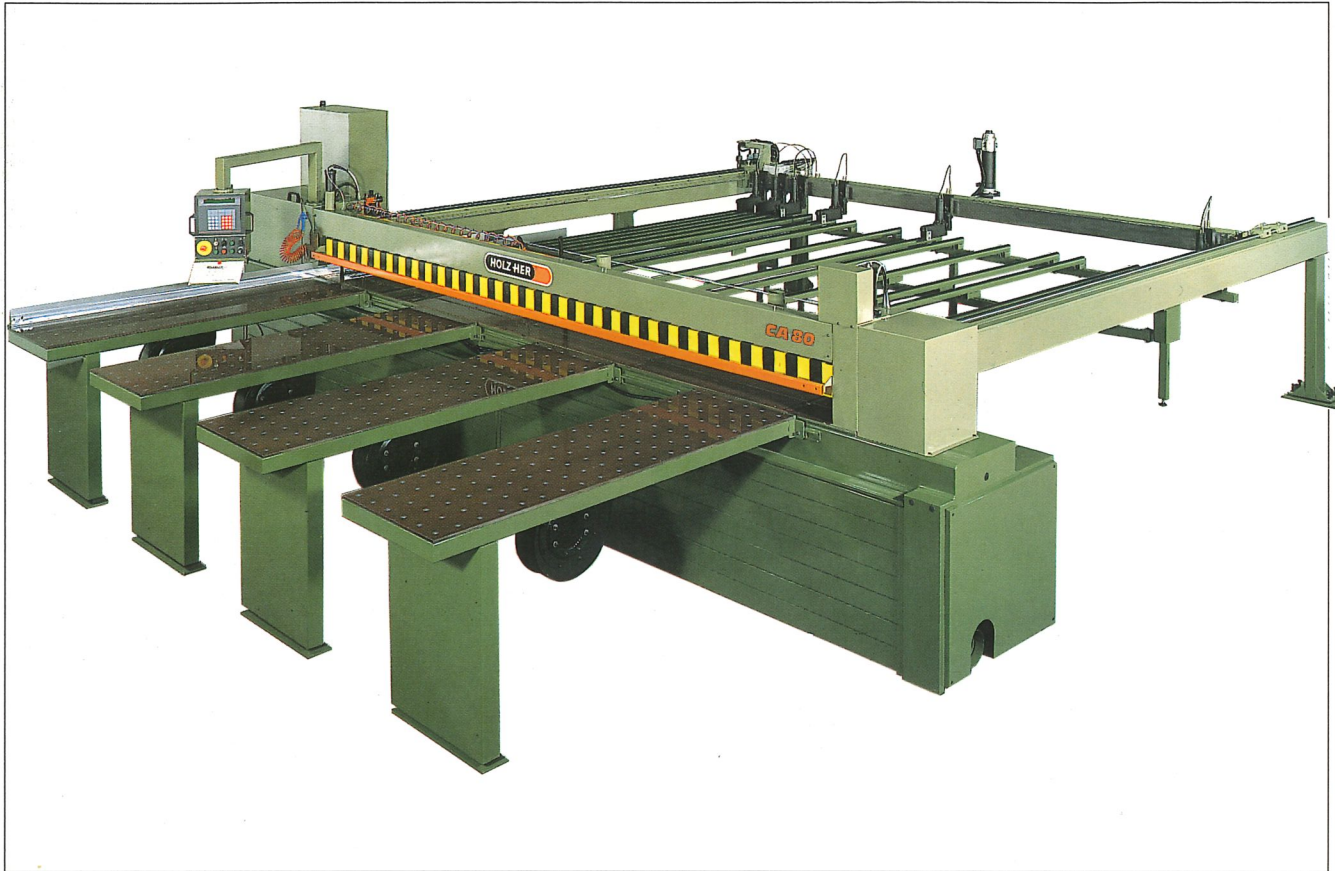
Die Queraufteilung

Wie beim Modell MR-80 erfolgt die Queraufteilung praxisgerecht so, daß die fertiggeschnittenen Werkstücke vor der Maschine beim Bediener anfallen, so daß diese direkt abgestapelt werden können. Durch den verkürzten Materialschieber, der erst 735 mm vom Winkellineal beginnt, können auch Streifen eingeschoben werden, die länger als 2100 mm (Verfahrweg des Materialschiebers) sind.

CA-80 (6380)

Die vollautomatische Variante.

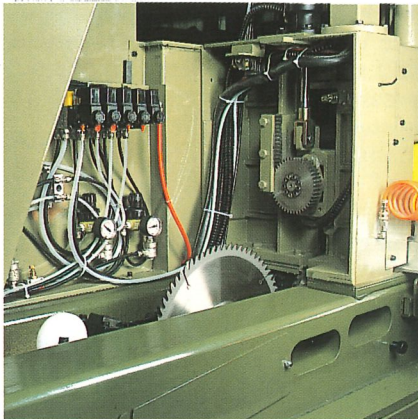
Mittels Spannzangen wird die Aufteilung sowie die Materialmanipulation vom Programm ausgeführt. Nach Beschickung von vorne werden die Platten vom Materialschieber durch die Spannzangen nach hinten eingezogen, so daß der Referenzschnitt an der Vorderkante für die darauffolgende Längsaufteilung durchgeführt werden kann.



Die Längs- und Queraufteilung

Gemäß dem eingegebenen Programm positioniert sich der Materialschieber, wobei die Spannzangen dafür sorgen, daß die Platten sicher manipuliert werden, ohne daß sie sich gegeneinander verschieben. Beim letzten Schnitt der Längsaufteilung sorgt die serienmäßige Restschränkeinrichtung dafür, daß das Paket nie ungespannt ist (siehe Zubehör). Die anschließende Queraufteilung erfolgt analog der Längsaufteilung. Absolute Winkeligkeit der Werkstücke wird durch die serienmäßige Winkelanpressvorrichtung gewährleistet (siehe Zubehör). Eine Beschleunigung der Queraufteilung läßt sich durch eine automatische Schnittlängenbegrenzung realisieren.

Technik und Zubehör



Das Sägeaggregat

Der Garant für saubere ausrißfreie Schnitte. Der Antrieb des Sägeaggregats ist zur Gewährleistung eines vibrationsarmen Schnittes am Maschinenbett befestigt. Der Vorschub erfolgt über einen Kettenantrieb.

Die Führung des Aggregats ist so ausgeführt, daß das Sägeaggregat sich in allen Achsen einstellen läßt und somit auch nachjustiert werden kann.

MR-80 AR-80 CA-80

● ● ●



Luftkissentische

Zur vereinfachten Materialmanipulation lassen sich alle drei Typen mit Luftkissentischen in den Abmessungen 2000 x 600 mm ausrüsten. Um auch bei voller Belegung der Tische für ein ausreichendes Luftpolster sorgen zu können ist jeder Lufttisch mit eigenem Lüfterantrieb ausgerüstet. Die Tische sind einzeln schaltbar, so daß immer nur so viele Tische Energie verbrauchen, wie effektiv benötigt werden.

MR-80 AR-80 CA-80

○ ○ ○



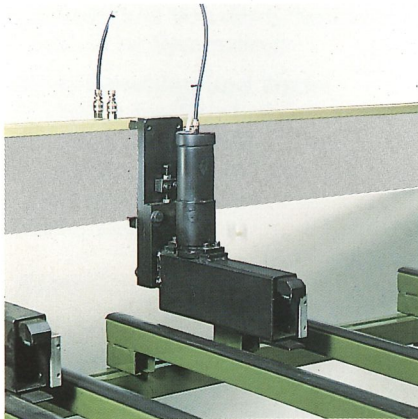
Rollentrieb

Zur vereinfachten Queraufteilung bei Maschinen ohne Spannanzgen. Mit Hilfe des Rollentriebs können Längsstreifen hinter die Schnittlinie befördert werden.

Nach dem Anchnitt an der Streifenvorderkante wird dieser durch den Rollentrieb zur Queraufteilung gegen den Anschlag vor der Schnittlinie befördert. Die anfallenden fertiggeschnittenen Werkstücke liegen so direkt vor dem Bediener und können ohne Probleme abgestapelt werden.

MR-80 AR-80 CA-80

○ ○ x



Besäumeinrichtung

Die stabilen und groß dimensionierten Spannanzgen sorgen für einen sicheren Transport des Plattenmaterials. In die Löcher an der Vorderkante lassen sich Stifte einschieben, die bei überstehenden Laminatenden oder Furnier einen Anschlag der Plattenkante an der Spannanzge ermöglichen.

MR-80 AR-80 CA-80

x x ●

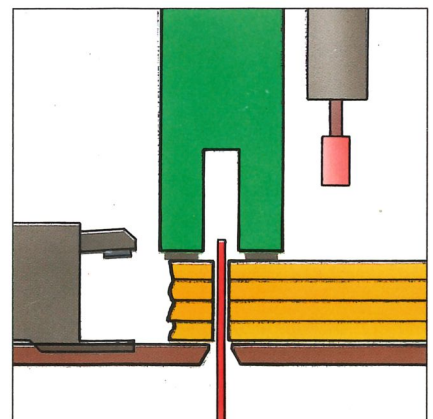
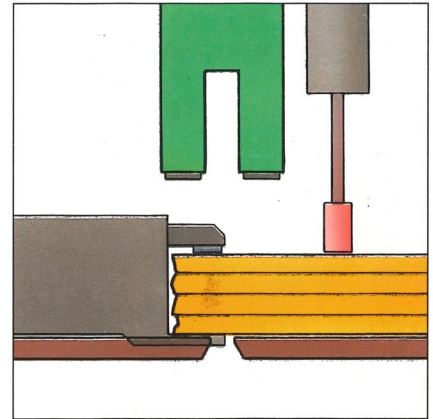


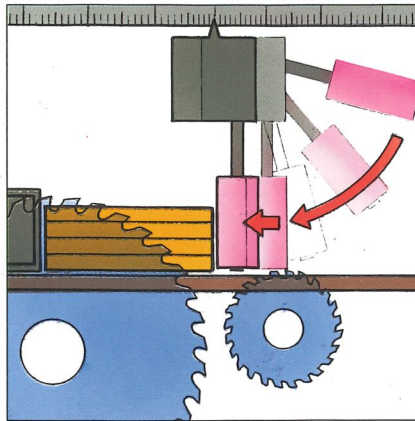
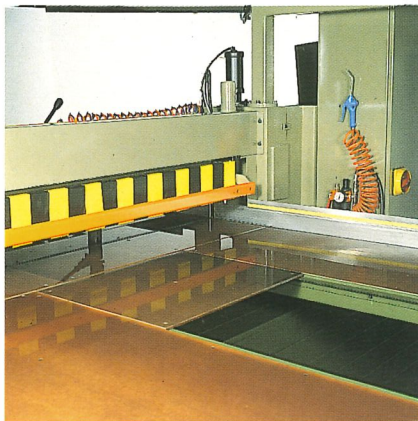
Restschnitteinrichtung

Beim Längs- und Queraufteilen des letzten noch in den Spannanzgen befindlichen Teils sorgt die Restschnitteinrichtung dafür, daß auch dieser Abschnitt nie ungespannt ist. Die Spannanzgen positionieren das Werkstück über der Schnittlinie, die Spannzylinder der Restschnitteinrichtung spannen die Platten, die Spannanzgen entspannen und fahren aus dem Bereich des Druckbalcken, der sich sofort im Anschluß senkt und die Spannung des Werkstücks übernimmt.

MR-80 AR-80 CA-80

x x ●



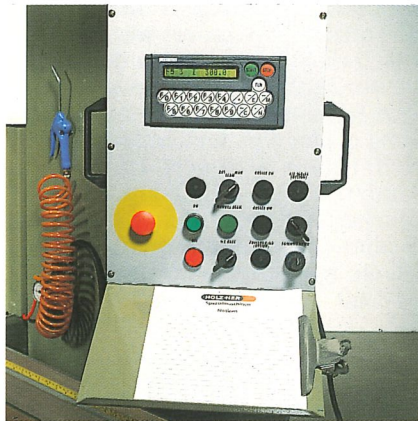


Winkelanpressvorrichtung

Die Winkeligkeit der Querschnitte läßt sich mit Hilfe der Winkelanpressvorrichtung sicher gewährleisten. Nachdem die Einheit manuell vorpositioniert wurde preßt Sie das Werkstück vor und während der Queraufteilung gegen das Winkellineal (Verfahrweg 2000 mm).

MR-80	AR-80	CA-80
x	○	●

Die Steuerungen



HOLZ-HER Basic ESA Control, tria 220

Die einfach zu erlernende Basissteuerung mit den wichtigsten Grundfunktionen. Hervorragend geeignet für das Modell AR-80.

Die Funktionen im einzelnen:

- Schiebergeschwindigkeit max. 7 m/min
- 20 Schnittpläne mit 20 Schnitten
- 99 mal wiederholbar
- Einzel- und Serienschritte
- Folientastatur

MR-80	AR-80	CA-80
x	●	●



HOLZ-HER B&R Control

Steuerungseinheit für lagegeregelten Gleichstromantrieb am Materialschieber bis 45 m/min mit hohem Bedienkomfort.

Die Funktionen im einzelnen:

- 50 Schnittpläne mit 20 Schnitten
- 99 mal wiederholbar
- Einzel- und Serienschritte
- Folientastatur
- Nachschrifteinrichtung
- Anschnitt auf Sicht mit anschließendem Automatikablauf
- Klartextfehlermeldung
- Dialogprogrammierung
- Werkzeugwechsel und Testschnitte im Programmablauf
- Automatikprogramme mit Kopf-Längs- und Querschnitten
- Programmauswahlmenue
- Zuschnittoptimierung über Memory-card oder Schnittstelle nachrüstbar.

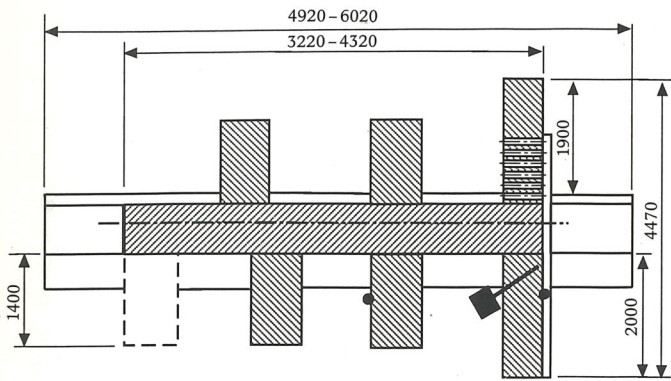
MR-80	AR-80	CA-80
x	x	○

Technische Daten

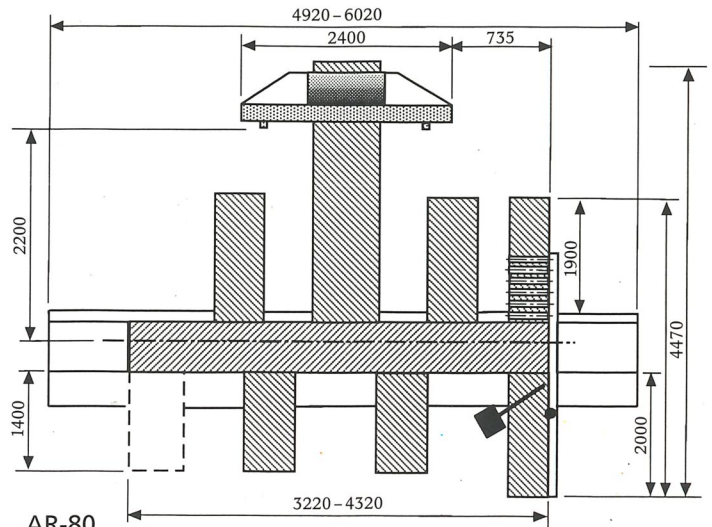
		MR-80 (6180)	AR-80 (6280)	CA-80 (6380)
Schnitthöhe	80 mm	●	●	●
Sicherheitsvorhang		●	●	●
Abschaltleiste vor dem Druckbalken		●	●	●
Schnittlängenbegrenzung	automatisch	○	○	○
Vorschubgeschwindigkeit Sägewagen	13/26 m/min	●	●	●
Vorschubgeschwindigkeit Sägewagen	0 – 50/70 m/min	○	○	○
Antriebsleistung Hauptsäge	5,5 kW	●	●	○
	7,5 kW	○	○	●
	9,0 kW	○	○	○
Antriebsleistung Ritzsäge	1,1 kW	●	●	●
Schnittlängen	3200 mm	●	●	●
	4300 mm	○	○	○
Elektrischer Anschluß	400 V/50 Hz	●	●	●
Haltedruck am Druckbalken einstellbar		○	○	○
Fußschalterauslösung		○	○	○
Laserschnittfugenanzeige		○	○	○
Postformingschnitteinrichtung	separat/vertikal	○	○	○
Besäumeinrichtung	Einzelplatten	x	x	●
Restsnitteinrichtung		x	■	●
Materialschieber				
Materialschieber	nur Schieber	x	●	x
	mit Spannzangen	x	x	●
Verfahrweg Materialschieber	2100 mm	x	●	x
(gemäß Schnittlänge)	3200 mm	x	x	●
	4300 mm	x	x	○
Verfahrgeschwindigkeit Schieber	7 m/min	x	●	●
Verfahrgeschwindigkeit Schieber	0 – 45 m/min	x	x	○
(nur in Kombination mit B&R Control)				
Anzahl Spannzangen in	3200 mm	x	x	5
Abhängigkeit von der Schnittlänge	4500 mm	x	x	6
Zusätzliche Spannzange		x	x	○
Winkelanschlag und Tische				
Winkelandruckeinheit	semiauto 2100 mm	x	○	●
Winkeltisch (hinten)	1900 x 600 mm	●	●	●
Winkeltisch (hinten) mit				
angetriebenen Rollen	1900 x 600 mm	○	○	x
Winkeltisch (vorne) Tisch PVC	2000 x 600 mm	●	●	●
Luftkissentisch	2000 x 600 mm	○	○	○
Winkellineal (vorne)	2000 mm	●	●	●
skaliert und ausziehbar	3200 mm	●	●	x
Auflagetische				
Auflagen (hinten) Tische	1900 x 600 mm	●	●	x
bei Schnittlängen 3200/4300 mm		2/3	2/3	
Auflageleisten PVC	gesamt	x	x	●
Auflagen (vorne) Tische PVC	1400 x 600 mm	●	●	●
bei Schnittlängen 3200/4300 mm		2/3	2/3	2/3
Luftkissentische	2000 x 600 mm	○	○	○
Steuerungen				
HOLZ-HER Basic ESA Control, tria 220		x	●	●
HOLZ-HER Medium B&R Control		x	x	○

x = nicht möglich ● = Standard ○ = Optional

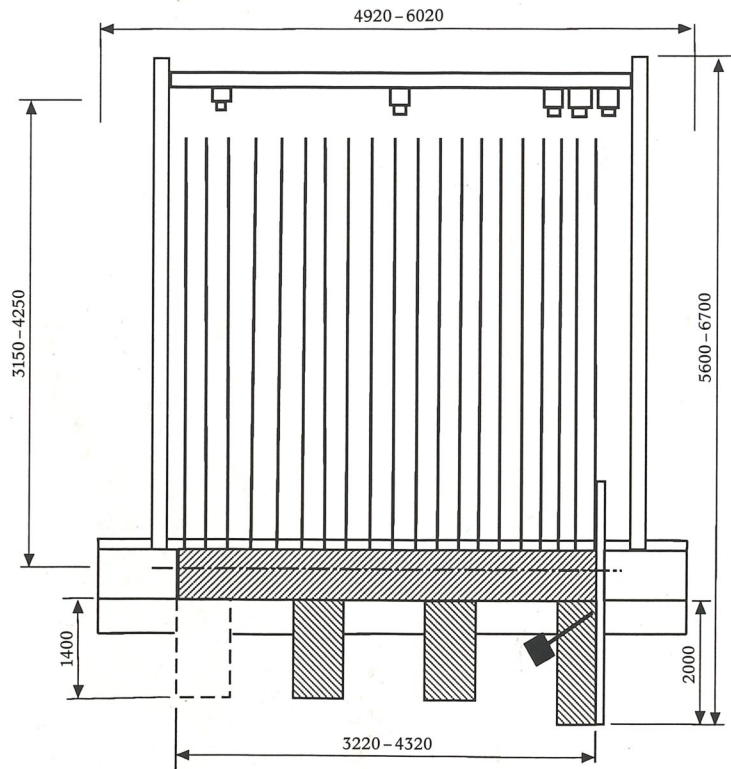
■ = Schieberanschlüge werden vom Druckbalken niedergedrückt; Aufteilung bis zur Schnittlinie möglich.



MR-80
(6180)



AR-80
(6280)



CA-80
(6380)



REICH Spezialmaschinen GmbH
 D-7440 Nürtingen
 Plochinger Straße 65
 Postfach 1803
 Telefon (07022) 702-0
 Telex 7267 318 rsmn d
 Telefax (07022) 702101