

**Automatische
Längskreissäge
HLS-170**

**La scie déligneuse
HLS-170**

**The HLS-170
Automatic Sizing Saw**



**neu*new
nouveau**

JRION

Die Längskreissäge HLS-170 ist das gelungene Produkt langjähriger Erfahrung, andauernder Suche nach noch Besserem und Verwirklichung neuer Konzepte.

Der automatische Schnittdruckausgleich, ein entscheidender Fortschritt in der Antriebstechnik.

Unabhängig der Holzstruktur, also bei extrem hartem oder buchsigem, astigem Material ist ein gefühlvolles, gefahrloses Schneiden mit optimaler Vorschubgeschwindigkeit garantiert. Der Antrieb verfügt also auch bei extremster Belastung noch über genügend Kraftreserve. Der öhydraulische von 1-80 m/min. stufenlos regulierbare Schnitvorschub entsprechend dem Fusspedaldruck schafft Sicherheit und bringt ein Maximum an Zuschnittleistung.

Nicht nur eine neue Form rechtfertigt unseren Anspruch, sondern auch die neue Technik.

Die kompakte, verwindungssteife Konstruktion mit der verschleiss- und wartungsfreien Präzisions-Laufwagenführung bieten Gewähr für absolute Fügescnitte. Die optimal angelegte Führungseinheit in Verbindung mit dem neuen Präzisions-Kreissägeaggregat ermöglichen nebst einem vibrationsfreien Sägeblattlauf eine standardmässige Schnitthöhe von 170 mm bei grossem Flanschdurchmesser.

Für ein müheloses und leichtes Zuschneiden trotz maximaler Produktionsleistung sorgen unter anderem die ideal und übersichtlich angebrachten Bedienelemente, die Schnellverstellung des Breitenan-schlages sowie die beliebige Schnit-längenverkürzung.

Die Summe zusammenwirkender Vorteile bringt die HLS-170 an die Spitze des Besten

La scie déligneuse HLS-170 est l'ingénieux résultat de longues années d'expériences, d'inlassables recherches pour le meilleur, et la réalisation de nouveaux concensus.

La régularisation automatique de la pression de coupe, un progrès décisif dans la technique de l'entraînement.

Indépendamment de la structure du bois, c'est-à-dire lorsque le matériel est extrêmement dur, noueux, brogneux une découpe sensible, sans danger, avec une avance optimale est garantie. L'entraînement dispose donc de suffisamment de réserves dans le cas d'une surcharge de la pression de coupe normale. L'avance de coupe hydraulique réglable sans à-coups de 1-80 m/min relative à la pression sur la pédale procure une grande sécurité et apporte une productivité optimale.

Non seulement la nouvelle esthétique justifie notre préention, mais surtout la nouvelle technique.

La construction compacte et sans torsions avec la résistance à l'usure du guidage de précision du chariot, sans entretien, vous garantissent une coupe de chants absolue. Le placement optimal du dispositif de guidage en relation avec le chariot «porte-scie» permet non seulement une rotation de la lame de scie sans vibrations mais aussi une hauteur de coupe standard de 170 mm malgré un grand diamètre de flasque.

Le déplacement rapide du guide longitudinal, le raccourcissement de coupe à volonté et les éléments de commande placés d'une manière très visuelle vous rendent la découpe facile et simple tout en assurant une productivité maximale.

La somme globale d'avantages mettent la déligneuse HLS-170 au sommet du meilleur

The HLS-170 Automatic Sizing Saw is the successful result of Irion's many years' experience. The design embodies new concepts gained from our constant search for improvement.

Automatic equalization of sawing pressure – a decisive step forward in drive technology.

Whatever the structure of the wood, even in the case of extremely hard or knotty stock, optimization of the feed speed guarantees a perfect cut. The feed mechanism has enough reserve capacity to cope with the heaviest load. The hydraulic sawblade advance, infinitely variable from 1 to 80 metres per minute, maximizes productivity and ensures safety.

The HLS-170 is a new design incorporating completely new technology.

Absolute precision of cut is guaranteed by the solid, distortion proof construction and the wear and maintenance free, highly accurate carriage guidance system. The well designed mounting of the guidance system, coupled with the new saw assembly give vibration-free sawblade travel allowing a cutting height of 170 mm on the standard machine when fitted with a large sawblade.

The clearly arranged controls, including fast adjustment of both the parallel fence and the cutting length make for trouble-free cutting and ease of operation even at maximum output levels.

The sum of all these advantages puts the HLS-170 way ahead of even the best of the competition.



Durch eine Vielzahl von Zusatzeinrichtungen können Sie sich selbst an der Ausführung Ihrer HLS-170 beteiligen

Das senkbare Kreissägeblatt bringt bis zu 60% Mehrleistung, indem das Schnittgut schon während des Sägeblattrücklaufes beliebig verschoben werden kann.

Der automatische Schnellabtransport geschnittener Kanteln durch den Mitnehmer erspart zeitraubendes Abstapeln.

Das Richtlicht ist ein wesentliches Hilfsmittel für eine maximale Holznutzung.

Die motorische Breitenanschlagverstellung senkt unproduktive Momente auf ein Minimum, speziell bei grösseren Nutzbreiten als 400 mm.

Die Schnellvorwahl von Fixbreiten durch Pneumatikzylinder oder elektronischer Positioniersteuerung ermöglicht Anschlagverstellungen in Sekundenschnelle ohne manuelle Feineinstellung.

Die hydraulische Spannvorrichtung verhindert jegliche Durchbiegung des Anschlages auch bei stärkster Berührung schwerster Hölzer.

Längs- oder Querrollen im vorderen Maschinentisch montiert, erleichtern den Einschub des Schnittgutes erheblich.

Par un nombre multiple d'installations supplémentaires vous pouvez participer personnellement à l'exécution de votre déligneuse HLS-170

La lame de scie escamotable vous apporte un rendement supplémentaire de 60% puisque le matériel coupé peut déjà être déplacé pendant le recul de la lame de scie.

L'évacuation automatique des frises à l'aide d'un éjecteur vous évite un empilage manuel ce qui représente une énorme économie de temps.

Le trait d'ombre est un élément primordial nécessaire à l'économie du bois.

Le déplacement du guide longitudinal motorisé abaisse les temps improductifs au minimum, spécialement pour les largeurs supérieures à 400 mm.

Le préselectionnement de mesures fixes par cylindres pneumatiques où par positionnement électronique permet le déplacement rapide du guide sans aucun réglage de finition manuel.

Dispositif de serrage hydraulique empêche le guide de fléchir même au plus fort contact de bois extrêmement lourds.

Les rouleaux montés dans le sens longitudinal ou transversal dans la table avant de la machine facilitent considérablement l'alimentation du matériel à couper.

A wide range of optional extras means you can tailor the HLS-170 to your own requirements

The retractable sawblade offers you up to 60% increased performance because sawn stock can be removed during the sawblade return.

The automatic ejection of sawn material saves timewasting stacking.

The guidelight is a major help in minimizing wastage.

The motorised parallel fence adjustment reduces downtime to a minimum, especially when the working width exceeds 400 mm.

The fast pre-selection of given measurements through pneumatic cylinder or electronic positioning means the parallel fence can be moved in seconds without the need for manual fine adjustment.

The automatic fence locking prevents damage to the fence even when struck by the heaviest material.

Longitudinal or transverse rollers mounted in the front machine table make material infeed convenient and simple.

Kombination von Quer- und Längsschnitt

Durch die Anordnung einer unserer Pendel- oder Untertisch-Kapp-Sägen an die linke oder rechte Stirnseite der HLS-170 erreicht man die optimale Lösung eines rationellen Zerschneidens.

Zeitaufwendiges und mühevolleres Abstackeln des Schnittgutes zwischen Quer- und Längsschnitt entfällt bei diesem fortschrittlichen Konzept vollständig.

Combinaison de coupes longitudinales et transversales

En plaçant une de nos scies pendulaires ou tronçonneuses sur le côté droit ou gauche de la déligneuse HLS-170 on obtient une solution optimale d'un découpage rationnel. L'empilage du matériel entre la coupe transversale et longitudinale ne sera plus nécessaire dans cette conception d'avenir.

Combination of ripping and cross cutting saws.

By positioning one of our pendulum or undertable crosscut saws on the left or right in front of the HLS-170, a fully rationalized cutting process can be achieved. Time consuming and troublesome stacking between ripping and cross cutting is eliminated.



Längskreissäge HLS-170 «COMPACT»

- stufenlose Schnitthöheneinstellung des Sägeblattes.
- réglage sans à-coups de la hauteur de la lame de scie.
- stepless adjustment of the saw-blade for the cutting height.

Délineuse HLS-170 «COMPACT»

- zentral und geschützt angebrachte Bedienelemente mit automatischer Schnittlängenvorwahl.
- éléments de commande avec raccourcissement automatique de coupe, placés de façon protégée au centre de la machine.
- operation control fixed in convenient distance, protected, with automatic preselection of cutting lengths.

Sizing Saw HLS-170 «COMPACT»

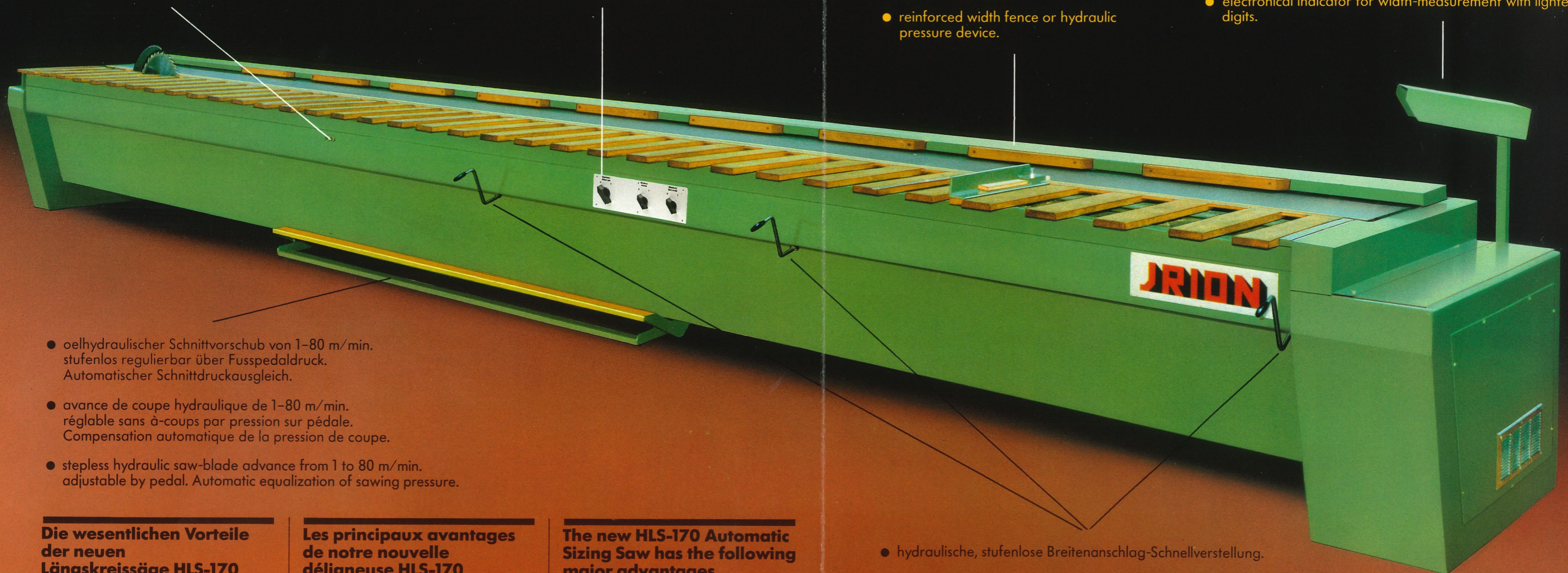
Die HLS-170: Eine zeitgemässe und zukunftssichere Lösung sämtlicher Besäum- und Zuschnittprobleme

- verstärkter Breitenanschlag oder hydraulische Anschlagspannvorrichtung.
- guide longitudinal renforcé ou avec fixation hydraulique.
- reinforced width fence or hydraulic pressure device.

La délineuse HLS-170: Une solution actuelle et d'avenir pour tous problèmes de tronçonnage et de délignage

- elektronische Breitenmassanzeige mit grossen Glimmziffern.
- indication électronique des largeurs par grands chiffres digitaux.
- electronical indicator for width-measurement with lighted digits.

The HLS-170: An up to date and lasting solution to all edging and cutting problems



- oelhydraulischer Schnittvorschub von 1-80 m/min. stufenlos regulierbar über Fusspedaldruck. Automatischer Schnittdruckausgleich.
- avance de coupe hydraulique de 1-80 m/min. réglable sans à-coups par pression sur pédale. Compensation automatique de la pression de coupe.
- stepless hydraulic saw-blade advance from 1 to 80 m/min. adjustable by pedal. Automatic equalization of sawing pressure.

Die wesentlichen Vorteile der neuen Längskreissäge HLS-170

- Höchste Qualität
- Garantierte Betriebssicherheit
- Maximale Zuschnittleistung
- Absolute Fügesehnitte
- Grosse Schnitthöhe
- Leichte Bedienung
- Aktive Sicherheit beim Zuschneiden
- Minimaler Lärm dank neuester Schallisolation
- Optimale Absaugung
- Schneller Sägeblattwechsel
- Komplett geschützte Antriebs-elemente
- Einfacher Zugang zum Säge-aggregat

Les principaux avantages de notre nouvelle délineuse HLS-170

- grande qualité
- sécurité d'exploitation garantie
- productivité maximale
- coupe de chants absolue
- grandes hauteurs de coupe
- simple manutention
- sécurité active lors de la découpe
- bruit minimal grâce à la nouvelle isolation
- aspiration optimale
- changements rapides de la lame de scie
- éléments d'entraînements complètement protégés
- simple accession aux dispositifs Porte-scie

The new HLS-170 Automatic Sizing Saw has the following major advantages

- top quality construction
- guaranteed reliability
- maximum cutting performance
- absolute precision
- great cutting height
- ease of operation
- high safety standards
- minimum noise due to latest sound-proofing techniques
- optimum dust extraction
- fast sawblade change
- completely protected drive
- simple access to the saw assembly

- hydraulische, stufenlose Breitenanschlag-Schnellverstellung.
- déplacement hydraulique du guide sans à-coups, à vitesse rapide.
- hydraulic and stepless quick adjustment of width fence.

JRION

**Die erweiterte
HLS-170, zum
Zuschneiden von
Massivholz und
Platten:
Eine optimale Syn-
these von Wirt-
schaftlichkeit und
Investitionskosten.**

**Durch folgende, frei wähl-
bare Zusatzaggregate kön-
nen auch Platten rationell
und mit 1/10 mm Genauig-
keit aufgeteilt werden:**

- Vergrößerung des Anschlag-
verstellbereiches (Nutzbreite)
mit Zählwerk und Skalahandrad.
- Brücke im Breitenanschlag für
den freien Durchlass der Platten-
streifen beim Querschneiden.
- Quertisch und Queranschlag
- Mobiles Fusspedal etc.

Durch den zusätzlichen Einbau
eines Druckbalkens sowie eines
Vorritzaggregates können sogar
beschichtete Platten ausrissfrei in
Fertigformate aufgeteilt werden.

**La déligneuse
HLS-170 complétée
pour la découpe de
bois massif et de
panneaux:
Une synthèse opti-
male de rentabilité
et d'investissements.**

**Par les éléments facultatifs
suivants les panneaux
peuvent être découpés ra-
tionnellement avec 1/10 mm
de précision.**

- agrandissement de la largeur
de coupe avec compteur et
échelle graduée.
- guide longitudinal en forme de
pont pour le libre passage des
bandes de panneaux lors de la
coupe transversale.
- table et guide transversal.
- pédale mobile etc....

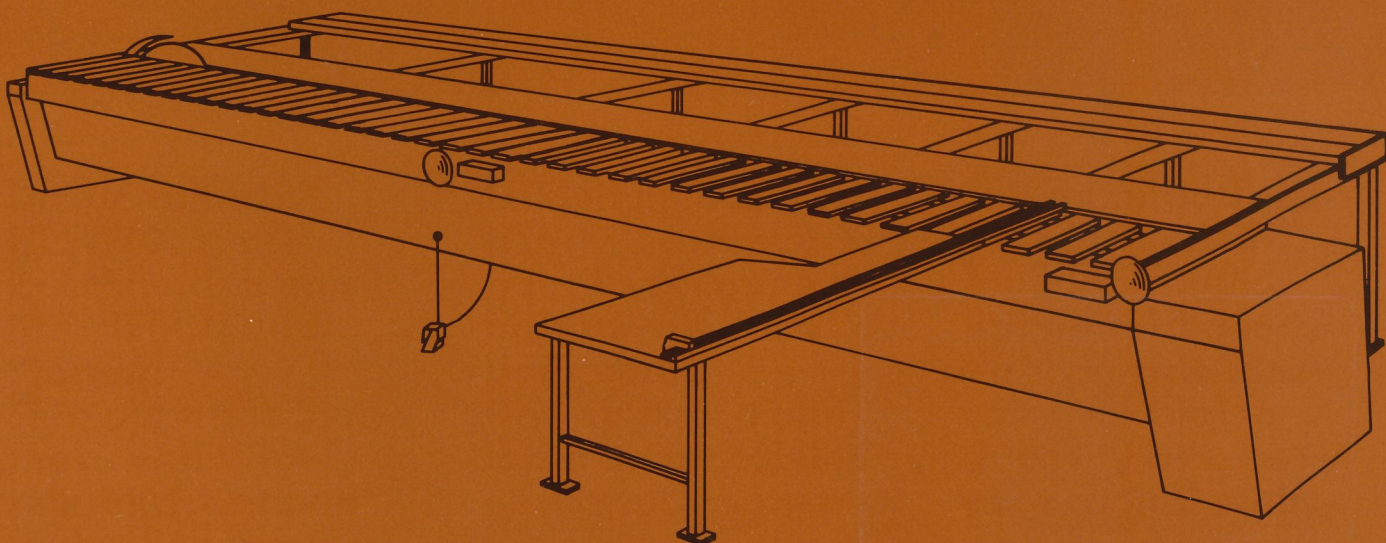
Par l'installation supplémentaire
d'une barre de pression et d'un inci-
seur les panneaux mélaminés peu-
vent être découpés sans éclats et en
dimensions définitives.

**The extended ver-
sion of the HLS-170
for cutting solid
timber and panels –
dual purpose ma-
chine for high pro-
ductivity at reason-
able capital outlay.**

**Using the following optional
units, panels can be sized
with a precision of cut of
1/10 mm.**

- Working width extension with
counting device and graduated
handwheel.
- Bridge in the parallel fence to
allow free passage of sawn
panels.
- Cross-transfer table and
squaring fence.
- Movable footswitch.

Through the addition of a pressure
beam and scoring unit, chipboard
panels faced on both sides with
plastic laminate can also be sized
accurately.



Technische Daten:

Motor Standard	5,5 KW (7,5 PS) – 7,5 KW (10 PS) – 11 KW (15 PS)
Spezialausführung	bis 18,5 KW (25 PS)
Sägeblattwelle Ø 30 mm	2900 U/min.
Sägeblattflansch Ø	170 x 30 mm
Schnitthöhe Standard	max. 170 mm
Spezialausführung	max. 250 mm
Sägeblatt Ø	350 bis 550 mm
Schnittvorschub ölhdraulisch, stufenlos	1–80 m/min.
Schnittlänge Standard	1 bis 8 Meter
Spezialausführungen	bis 20 Meter
Nutzbreite Standard	400 bis 2500 mm
Arbeitshöhe	800 mm
Maschinenlänge	Schnittlänge + 1800 mm
Maschinenbreite bei 400 mm Nutzbreite	1100 mm
Anschlussstutzen des Absaugkanals Ø	150 mm

Données techniques:

Moteur standard	KW 5,5 (7,5 CV) – 7,5 (10 CV) – 11 (15 CV)
exécution spéciale	jusqu'à 18,5 KW (25 CV)
Arbre-scie Ø 30 mm	2900 t/min.
Flasque de la lame de scie Ø	170 x 30 mm
Hauteur de coupe standard	max. 170 mm
exécution spéciale	max. 250 mm
Lame de scie Ø	350–550 mm
Avance de coupe hydraulique sans à-coups	1–80 m/min.
Longueur de coupe standard	1–8 mètres
exécution spéciale	jusqu'à 20 mètres
Largeur de coupe standard	400–2500 mm
Hauteur de travail	800 mm
Longueur de la machine	longueur de coupe + 1800 mm
Largeur de la machine pour une largeur de coupe de 400 mm	1100 mm
Cartères d'aspiration du canal Ø	150 mm

Technical data:

Motor standard	KW 5,5 (7,5 HP) – 7,5 (10 HP) – 11 (15 HP)
special order	Up to 18,5 KW (25 HP)
Sawblade shaft diameter 30 mm	2900 RPM
Sawblade flange Ø	170 x 30 mm
Depth of cut standard	170 mm max.
special order	250 mm max.
Sawblade Ø	350–550 mm
Feed speed, infinitely variable hydraulic	1–80 m/min.
Cutting length standard	1–8 metres
special order	20 metres
Cutting width standard	400–2500 mm
Table height	800 mm
Machine length	Cutting length + 1800 mm
Machine width (when cutting width 400 mm)	1100 mm
Connection for dust extraction Ø	150 mm

W. & P. Jrión
 Maschinenfabrik
 Rauracherstrasse 3
 CH-4125 **Riehen 2**
 Tel. 061/ 49 22 33
 Telex 63530

Jrión GmbH
 Maschinenfabrik
 Weiler Strasse 7
 D-7850 **Lörrach**
 Tel. (07621) 4 50 09
 Telex 773671

Änderungen vorbehalten
 Sous réserve de modifications
 Subject to change

JRION