

PIALLE A FILO
SURFACE PLANERS
ABRICHTHOBELMASCHINEN
DEGAUCHISSEUSES
CEPILLADORAS

SAC

F305 - F430 - F530 - FS430 - FS530



suerigroup



SAC

Qualità per tradizione
Continuing a tradition of excellence
Die Tradition herausragender Leistungen fortführend...
Poursuivant une tradition d'excellence
Perpetuando la tradición de la calidad

L'intenso lavoro di studio e ricerca ci permette oggi di presentare una gamma di pialle a filo adatte ad ogni esigenza, mantenendo la caratteristica di affidabilità che il marchio SAC garantisce dal 1935 in tutto il mondo

Intense research is the basis of all our production. This allows us to introduce a range of surface planers to meet any requirement. SAC surface planers have been designed to meet the challenges faced by today's woodworkers all over the world. SAC is continuing their tradition of quality and reliability since 1935.

Die gewissenhafte Forschung und Entwicklung auf der unsere Produkte basieren, ermöglichen es uns, Ihnen eine Reihe von Abrichthobelmaschinen vorzustellen, die Ihre Vorstellungen erfüllt. Die Baureihen wurden nach modernsten Maßstäben konzipiert und spiegeln den bekannt hohen Gegenwert wider, den SAC seit 1935 mit seinen Produkten verkörpert.

L'intense travail d'étude et de recherche nous permet aujourd'hui de présenter une gamme de dégauchisseuses pour toutes exigences. Tout a été projeté en maintenant la fiabilité, caractéristique principale de la marque SAC, garantie depuis 1935 dans le monde entier.

Un intenso trabajo de estudio e investigación nos permite hoy presentar una gama de cepilladoras adecuadas para cada exigencia, manteniendo las características de fiabilidad que la marca SAC garantiza a nivel mundial desde 1935.

F305 - F430 - F530



CARATTERISTICHE GENERALI:

- Basamento in acciaio a struttura rigida
- Mandrino in acciaio tipizzato, bonificato ed equilibrato elettricamente
- Basso livello di rumorosità
- Aspirazione trucioli ottimale
- Raddrizzamento perfetto anche con pezzi di notevole lunghezza
- Mantenimento della distanza dei piani dal mandrino in tutte le posizioni
- Messa a punto rapida e facile
- Esecuzione a norme C.E.

MAIN FEATURES:

- Heavy duty steel frame
- Cutterhead manufactured from nickel-chromium molybd steel, accurately ground and perfectly balanced
- Low sound level
- Excellent chip extraction
- Perfect straightening of long pieces
- Distance between tables and cutterhead always assured
- Very easy and quick setting up
- Execution according to C.E. regulation

WICHTIGE EINZELHEITEN :

- Maschinenständer in verwindungsfreier Stahlkonstruktion
- Messerwelle ist aus hochwertigem Stahl, elektronisch ausgewuchtet
- Geräuschärmste Bauart
- Optimale Späneabsaugung
- Perfekte Abrichthobeln auch bei langen Werkstücken
- Gleicher Abstan der Tische von der Messerwelle in allen positionen
- Schnelle und einfache Einstellung
- Ausführung nach C.E. Vorschriften

CARACTERISTIQUES PRINCIPALES :

- Bati en acier à structure rigide
- Arbre au nickel-chrome molybdène rectifié et équilibré électroniquement
- Très bas niveau de bruit
- Aspiration des copeaux optimale
- Dégauchissage parfait même avec des pièces très longues
- Maintien de la distance des tables par rapport à l'arbre dans toutes les positions
- Mise au point rapide et facile
- Execution conforme aux normes C.E.

CARACTERISTICAS PRINCIPALES

- Base en acero de estructura rígida
- Eje en acero rectificad y equilibrado electronicamente
- Bajo nivel de ruido
- Optima aspiración de la viruta
- Enderenzamiento perfecto, tambien piezas de notable longitud
- Mantenimiento de la distancia de las mesas al eje en todas las posiciones
- Puesta a punto rápida y fácil
- Ejecución a normas C.E.

FS430 - FS530



CARATTERISTICHE PRINCIPALI:

- Basamento in acciaio a struttura rigida
- Mandrino in acciaio tipizzato, bonificato, rettificato ed equilibrato elettronicamente
- Basso livello di rumorosità
- Aspirazione trucioli ottimale
- Raddrizzamento perfetto anche con pezzi di notevole lunghezza
- Mantenimento della distanza dei piani dal mandrino in tutte le posizioni
- Messa a punto rapida e facile
- Avviatore stella-triangolo automatico
- Regolazione verticale piano in entrata "motorizzata" tramite pulsanti, visualizzazione entità passata con display elettronico
- Esecuzione a norme C.E.

MAIN FEATURES:

- Heavy duty steel frame
- Cutterhead manufactured from nickel chromium molybdenum steel, accurately ground and perfectly balanced
- Low sound level
- Excellent chip extraction
- Perfect straightening of long pieces
- Distance between tables and cutterhead always assured
- Very easy and quick setting up
- Automatic star-delta starter
- "Motorized" infeed table adjustment by pushbuttons, pass reading with electronic readout
- Execution according to C.E. regulation

WICHTIGE EINZELHEITEN:

- Maschinenständer in verwindungsfreier Stahlkonstruktion
- Messerwelle ist aus hochwertigem Stahl, elektronisch ausgewuchtet
- Geräuschärmste Bauart
- Optimale Späneabsaugung
- Perfekte Abrichthobeln auch bei langen Werkstücken
- Gleicher Abstand der Tische von der Messerwelle in allen Positionen
- Schnelle und einfache Einstellung
- Autom. stern-Dreieck-Schalter
- "Motorisierte" Tischhöheinstellung des Aufgabetisches durch elektrische Drucktasten, elektronische Digitalanzeige der Spanabnahme
- Ausführung nach CE Vorschriften

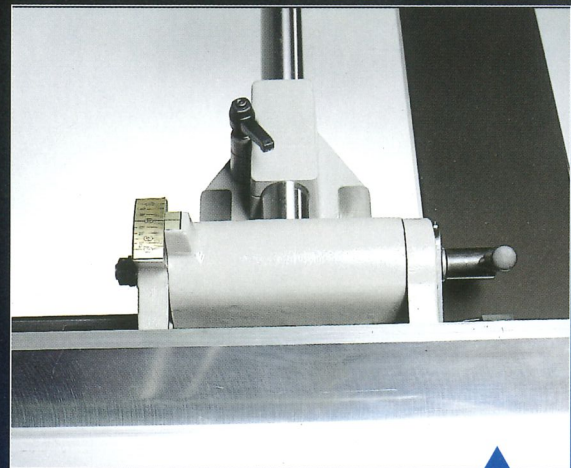
CARACTERISTIQUES PRINCIPALES:

- Bâti en acier à structure rigide
- Arbre au nickel-chrome molybdène rectifié et équilibré électroniquement
- Très bas niveau de bruit
- Aspiration des copeaux optimale
- Dégauchissage parfait même avec des pièces très longues
- Maintien de la distance des tables par rapport à l'arbre dans toutes les positions
- Mise au point rapide et facile
- Démarreur étoile-triangle automatique
- Réglage « motorisé » pour table en entrée par boutons poussoirs, display électronique pour visualisation de passe
- Execution conforme aux normes C.E.

CARACTERÍSTICAS PRINCIPALES:

- Base en acero de estructura rígida
- Eje en acero rectificando y equilibrado electrónicamente
- Bajo nivel de ruido
- Óptima aspiración de la viruta
- Enderezamiento perfecto, también en piezas de notable longitud
- Mantenimiento de la distancia de las mesas al eje en todas las posiciones
- Puesta a punto rápida y fácil
- Arranque estrella de triángulo automático
- Regulación vertical de la mesa de entrada « motorizada », por medio de pulsadores, visualización de la pasada por medio de display electrónico
- Ejecución a normas C.E.

F 305/430/530 - FS 430/530



1



2



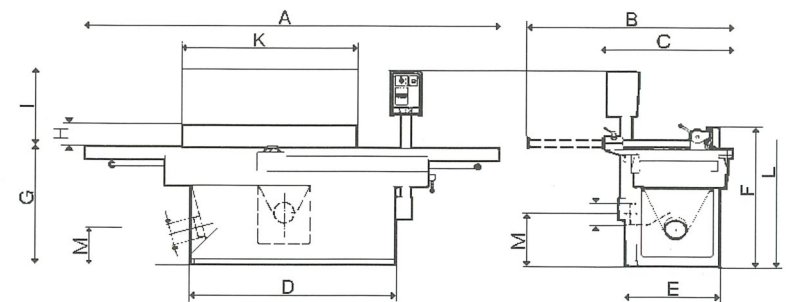
3

- 1- Guida inclinabile 0-45°
- 1- Tilting fence 0-45° - size
- 1- Anschlag schwenkbar 0-45°
- 1- Guide inclinable 0-45°
- 1- Guía inclinable 0-45

FS430-FS530

- 2- Pannello comandi pensile per FS, regolazione verticale piano in entrata "motorizzata" tramite pulsanti, visualizzazione entità passata con display elettronico
- 2- Overhead control panel for FS, "motorized" infeed table adjustment by pushbuttons, pass reading with electronic readout
- 2- Schaltpult oben für FS, "motorisierte" TischhöhenEinstellung des Aufgabebereiches durch elektrische Drucktasten, elektronische Digitalanzeige der Spanabnahme
- 2- Tableau de commande sur potence pour FS, réglage « motorisé » pour table en entrée par boutons poussoirs, display électronique pour visualisation de passe
- 2- Cuadro de mandos suspendido para FS, regulación vertical de la mesa de entrada « motorizada », por medio de pulsadores, visualización de la pasada por medio de display electrónico

- 3- Albero portacoltelli Tersa (a richiesta)
- 3- Torsa cutterhead (upon request)
- 3- Torsa Messerwelle (auf Wunsch)
- 3- Arbre porte-outils Tersa (sur demande)
- 3- Eje portacuchillas Tersa (opcional)



	A	B	C	D	E	F	G	H	K	I	L	M
F 305	2170	1220	696	1130	520	980	820	160	1200	525	1345	293
F 430	2890	1805	838	1510	656	1020	860	160	1200	540	1400	310
F 530	2890	1905	938	1510	756	1020	860	160	1200	540	1400	310
FS 430	2890	1805	838	1510	656	1020	860	160	1200	540	1400	310
FS 530	2890	1905	938	1510	756	1020	860	160	1200	540	1400	310



F 305	F 430	F 530	FS 430	FS 530	CARATTERISTICHE STANDARD	STANDARD FEATURES	STANDARD AUSFÜHRUNG	CARACTERISTIQUES STANDARD	CARACTERISTICAS ESTANDAR
305	430	530	430	530	Larghezza di lavoro (mm)	Working width (mm)	Arbeitsbreite (mm)	Largeur utile de travail (mm)	Ancho útil de trabajo (mm.)
2170	2850	2850	2850	2850	Lunghezza totale piani (mm)	Tables length (mm)	Gesamte Tischlänge (mm)	Longueur totale des tables (mm)	Longitud total de las mesas (mm.)
1270	1570	1570	1570	1570	Lunghezza piano in entrata (mm)	Infeed table length (mm)	Aufgabetischlänge (mm)	Longueur table en entrée (mm)	Longitud mesa de entrada (mm.)
900	1280	1280	1280	1280	Lunghezza piano in uscita (mm)	Outfeed table length (mm)	Abgabetischlänge (mm)	Longueur table en sortie (mm)	Longitud mesa de salida (mm.)
820	860	860	860	860	Altezza piani (mm)	Tables height (mm)	Tischhöhe (mm)	Hauteur des tables (mm)	Altura mesa (mm.)
STD	STD	STD	—	—	Regolazione verticale piano in entrata tramite leva, controllo della posizione a mezzo lente e scala millimetrata	Infeed table adjustment by hand lever, reading of positioning with lens and millimetre scale	TischhöheEinstellung des Aufgabetisches durch Hebel, Höhenkontrolle durch Lupe und Maßstab	Réglage table en entrée par levier, contrôle position par loupe et échelle millimétrée	Regulación vertical mesa de entrada por medio de palanca, control de la posición por medio de lupa y regla milimetrada
—	—	—	STD	STD	Regolazione verticale piano in entrata "motorizzata" tramite pulsanti, visualizzazione entità passata con display elettronico	"Motorized" infeed table adjustment by pushbuttons, pass reading with electronic readout	"Motorisierte" TischhöheEinstellung des Aufgabetisches durch elektrische Drucktasten, elektronische Digitalanzeige der Spanabnahme	Réglage « motorisé » pour table en entrée par boutons poussoirs, display électronique pour visualisation de passe	Regulación vertical de la mesa de entrada « motorizada », por medio de pulsadores, visualización de la pasada por medio de display electrónico
120	120	120	120	120	Diametro mandrino porta-coltelli (mm)	Cutterhead diameter (mm)	Messerwelle Durchmesser (mm)	Diamètre arbre porte-outils (mm)	Diámetro eje portacuchillas (mm.)
5000	5000	5000	5000	5000	Velocità di rotazione mandrino porta-coltelli (g/min)	Cutterhead speed (rpm)	Messerwelle Drehzahl (UpM)	Vitesse arbre porte-outils (t/min)	Velocidad rotación del eje (rpm)
3	4	4	4	4	N° coltelli	Number of cutterhead knives	Streifenhobelmesser (Nr.)	Lames (N.)	Cuchillas (N.)
8	8	8	8	8	Asportazione massima (mm)	Max. pass (mm)	Max. Spanabnahme (mm)	Passe maximum (mm)	Grosor máximo del cepillado (mm.)
1200 x 160	1200 x 160	1200 x 160	1200 x 160	1200 x 160	Dimensioni guida inclinabile 0-45° (mm)	Tilting fence 0-45° - size (mm)	Anschlag schwenkbar 0-45° (mm)	Dimensions guide inclinable 0-45° (mm)	Medidas guía 0-45° (mm.)
3 / 2,2	4 / 3	4 / 3	4 / 3	4 / 3	Potenza motore (autofrenante in versione CE) (HP/KW)	Motor power (self-braking only for CE execution) (HP/KW)	Motorstärke (Autom. Motorbremse f. CE Ausführung) (PS/KW)	Puissance moteur (freinage autom. en version CE) (CV/KW)	Potencia motor (autofrenante en versión CE) (H.P./KW)
140	140	140	140	140	Diametro cappa aspirazione (mm)	Dust extraction outlet (mm)	Absaughaube Durchmesser (mm)	Diamètre buse d'aspiration (mm)	Diámetro boca de aspiración (mm.)
70x217x96	84x291x104	94x291x104	84x291x140	94x291x140	Dimensioni di ingombro (cm)	Overall dimensions (cm)	Platzbedarf (cm)	Dimensions d'encombrement (cm)	Medidas de la máquina (cm.)
460	650	750	650	750	Peso netto (Kg)	Net weight (Kg)	Netto Gewicht (Kg)	Poids net (Kg)	Peso neto (Kgs.)
77 / 89,7	80,5 / 89,4	81,8 / 91,2	80,5 / 89,4	81,8 / 91,2	Livello rumorosità (norme EN-848-I) a vuoto/in lavoraz. Db(A)	Noise level (EN-848-I) idle/operating Db(A)	Geräuschkennwerte (nach EN-848-I) Leerlauf/Unter-Last Db(A)	Niveau de pression acoustique (normes EN-848-I) à vide/en charge Db(A)	Nivel de ruido en vacío/en fase de trabajo (normas EN-848-I) Db(A)
ALTRI ACCESSORI EXTRA A RICHIESTA						OTHER OPTIONAL UPON REQUEST	SONDERZUBEHÖR	AUTRES ACCESSOIRES SUR DEMANDE	OPCIONALES
—	5,5 / 4 - 7,5 / 5,5	5,5 / 4 - 7,5 / 5,5	5,5 / 4 - 7,5 / 5,5	5,5 / 4 - 7,5 / 5,5	Maggiorazione motore HP /KW	Up rated motor (HP /KW)	Stärkerer Motor (PS/KW)	Moteur majoré (CV/KW)	Aumento potencia motor (H.P./KW.)
OPT	OPT	OPT	OPT	OPT	Mandrino porta-coltelli tipo "Monobloc" o "Tersa"	"Monobloc" or "Tersa" cutterhead	"Monobloc" oder "Tersa" Messerwelle	Arbre porte-outils "Monobloc" ou "Tersa"	Eje portacuchillas "Monobloc" o "Tersa"
OPT	OPT	OPT	OPT	OPT	Guida ribaltabile per la lavorazione di pezzi sottili	Overturning fence for working thin pieces	Kippbarer Anschlag für dünne Werkstücken	Guide escamotable pour pièces étroites	Guía escamoteable para trabajo con piezas estrechas
OPT EXTRA CE	OPT EXTRA CE	OPT EXTRA CE	OPT EXTRA CE	OPT EXTRA CE	Protezione a ponte	Bridge-type guard	Brückenschutz	Protection à pont	Protección a puente

— Non disponibile - Not available - Nicht verfügbar - Pas disponible - No disponible



SUERI ALFREDO SpA
Costruzione Macchine per Legno

41010 LIMIDI DI SOLIERA (MO) ITALY
Via Carpi - Ravarino, 115
Tel. +39.059.85.57.11
Fax +39.059. 85.57.57
E-mail : sac@sacsueri.com
<http://www.sacsueri.com>



suerigroup

I DATI TECNICI NON SONO IMPEGNATIVI E POSSONO ESSERE VARIATI PER MIGLIORAMENTI.
TECHNICAL DATA ARE NOT BINDING AND MAY BE ALTERED DURING CONSTRUCTION FOR IMPROVEMENTS.
TECHNISCHE DATEN UND ABBILDUNGEN SIND UNVERBINDLICH.
LES DONNEES CI-DESSUS NE SONT PAS OBLIGATOIRES ET PEUVENT ETRE VARIEES POUR DES AMELIORATIONS.
CON DERECHO DE APORTAR PERFECCIONAMIENTOS TECNICOS.