



cyflex

centres de perçage universel à cn.

scmcyflex

Compactes et performantes.

cyflex f900

cyflex f900

centres de perçage universel à cn.

- tête de perçage à 12 mandrins verticaux, 6 mandrins horizontaux et lame X
- électromandrin pour fraisages verticaux
- vitesse axes en X-Y 40 m/min
- dimensions de la machine très réduites

cyflex h800

cyflex h810

centres de perçage universel à cn.

- tête de perçage à 8 mandrins verticaux, 6 mandrins horizontaux et lame X
- vitesse axes en X-Y 25-28 m/min
- dimensions de la machine très réduites

CYFLEX F900 PRO
page 04

CYFLEX H810 PRO
page 06



cyflex

TECH Z5

TECH Z2

TECH Z1 PRO

PRATIX Z5

PRATIX Z2



tech

pratix



| PRATIX N



| PRATIX S



| TOP PLUS



| MULTITECH PLUS



| STARTECH



cyflex f900

Conçues pour garantir le maximum.



CENTRE DE PERÇAGE UNIVERSEL A CN		CYFLEX F900 PRO
Dimensions maxi. panneau usinable X-Y-Z	mm	3050 x 900 x 60
Dimensions mini. panneau usinable X-Y-Z	mm	200 x 70 x 10
Vitesse maxi. axes X-Y	m/min	40 - 40
Tête de perçage: mandrins verticaux/horizontaux, lame X	n.	12 / 6
Puissance électromandrin	kW (Ch) - t/min	5,5 (7,5) - 18.000

Productive et polyvalente grâce à la table de travail sans réglage,
à la tête de perçage de grande capacité et à la possibilité de fraiser.



<http://goo.gl/UXqgD>

cyflex h800

La solution pour partir vers le succès.



CENTRE DE PERÇAGE UNIVERSEL A CN		CYFLEX H810 PRO
Dimensions maxi. panneau usinable X-Y-Z	mm	3050 x 810 x 60
Dimensions mini. panneau usinable X-Y-Z	mm	200 x 80 x 10
Vitesse maxi. axes X-Y	m/min	25 - 28
Tête de perçage: mandrins verticaux/horizontaux, lame X	n.	8 / 6

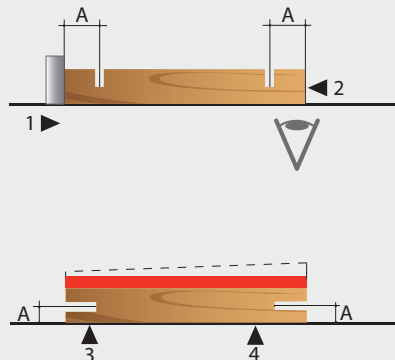
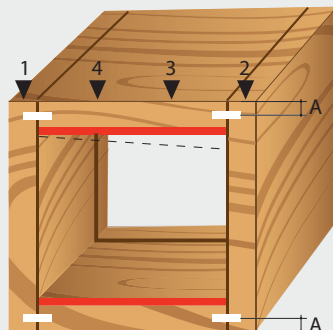
Polyvalente grâce à la table de travail sans réglage et à la tête de perçage à mandrins indépendants.



<http://goo.gl/ORUA7>

cyflex

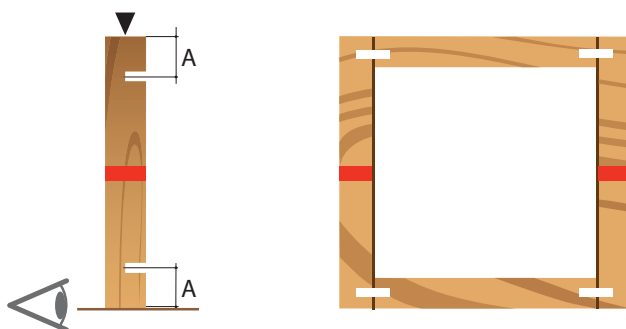
Caractéristiques exclusives.



toptech

PERCER PAR LE HAUT = FINITION PARFAITE.

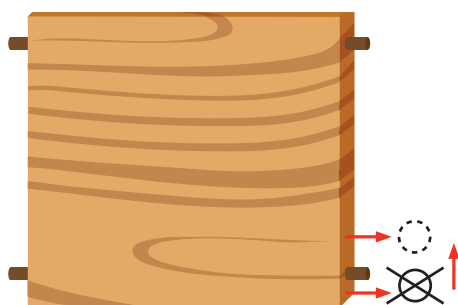
Percer par le haut permet de poser les références sur la partie extérieure du panneau en occultant les défauts; la conséquence est celle de toujours reporter à l'intérieur du caisson les éventuelles inexactitudes des épaisseurs.



toptech

LECTURE AUTOMATIQUE DE LA LONGUEUR DE LA PIÈCE: JONCTIONS PARFAITES.

Chaque difformité entre la longueur réelle du panneau et celle qui a été saisie, est corrigée par le lecteur laser de précision permettant l'alignement parfait.



BUTÉE PROGRAMMABLE: PRECISION ET FLEXIBILITE DANS CHAQUE SITUATION.

Usiner des pièces chevrons ou avec rayons marqués n'est plus un problème grâce à la possibilité de programmer à n'importe quel endroit la position de la butée de "zero".

cyflex f900 pro B, BR



**TABLE D'APPUI:
TEMPS DE REGLAGE = 0**

L'étude de la table a été réalisée pour permettre d'affronter chaque usinage sans devoir exécuter le moindre réglage.

**PERCER ET INSERER LES TOURILLONS:
LE CYCLE COMPLET DU TRAVAIL.**

Stop aux pertes de temps pour la maintenance des panneaux dans la menuiserie, avec la possibilité d'encoller et d'insérer les tourillons directement sur la machine.

cyflex f900 pro B



TETES DE PERÇAGE: ARRET MACHINE CONJURE.

La robustesse des têtes de perçage Scm est prouvée par la fréquence de maintenance conseillée. Seulement toutes les 1000 heures, un temps 5 fois supérieur à celui imposé par la majorité des constructeurs: indestructibles et avec maintenance limitée.

cyflex

Table de travail.



TABLE D'APPUI: TEMPS DE REGLAGE = 0

L'étude de la table a été réalisée pour permettre d'affronter **chaque usinage sans devoir exécuter le moindre réglage**. Chaque mèche de perçage, horizontale et verticale, ainsi que la lame, disposent d'un espace fixe qui leur permet de descendre indépendamment de la position du trou.



POUSSEUR LATERAL: ASSEMBLAGES PARFAITS.

Tenue optimale du panneau, même dans les conditions les plus difficiles, avec le pousseur latéral automatique (*cyflex f900 pro B, BR*) ou réglable manuellement (*cyflex h810 pro*).

Groupe opérateur et tête de perçage.



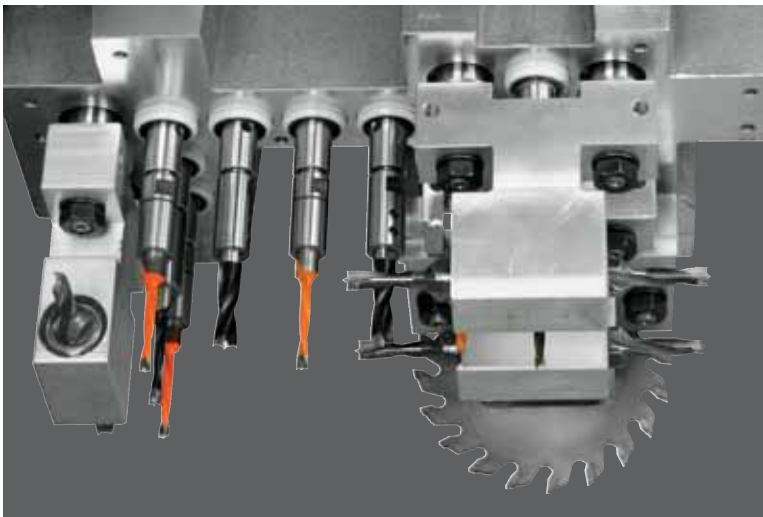
**GROUPE OPERATEUR A FRAISER:
LA PERCEUSE S'APPROCHE DES
CENTRES D'USINAGE.**

- tête de perçage F18
 - électromandrin pour fraisages verticaux de 5,5 kW - 18000 t/min
- cyflex f900 pro BR*

TETE DE PERÇAGE F18.

Elle est composée de 12 mandrins indépendants verticaux, 4 mandrins horizontaux le long de l'axe X, 2 mandrins horizontaux le long de l'axe Y et d'une lame intégrée en direction X (diamètre maxi. 120 mm).

cyflex f900 B, BR



TETE DE PERÇAGE F14.

Elle est composée de 8 mandrins indépendants verticaux, 4 mandrins horizontaux le long de l'axe X, 2 mandrins horizontaux le long de l'axe Y et lame intégrée en direction X (diamètre maxi. 120 mm).

cyflex h810 pro

cyflex

Contrôle électronique.



XILOG DE SCM GROUP: PRO-SIMPLICITE.

Facilité d'utilisation et puissance au maximum avec Xilog, logiciel identique à celui présent sur les centres de fraisage.

Machine intégrable dans une cellule productive grâce à la technologie Netline.

cyflex f900 pro B, BR

CONTROLE A CN AVEC ECRAN TACTILE: SIMPLE ET INTUITIF.

Un maximum de simplicité, jusque dans les moindres détails, ce qui rend la machine adaptée même à des utilisateurs peu familiarisés au PC.

- logiciel dédié
 - écran 15" tactile qui permet de travailler sans souris et clavier
 - possibilité d'importer des programmes de cam externe
- cyflex h810 pro*



Autres dispositifs.

**PERCER ET INSERER LES
TOURILLONS: LE CYCLE COMPLET
DU TRAVAIL.**

Stop aux pertes de temps pour la manutention des panneaux dans la menuiserie, avec la possibilité **d'encoller et d'insérer les tourillons directement sur la machine** (le long de l'axe X), grâce à un dispositif Scm breveté qui utilise de la colle en capsules. On évite aussi les pertes de temps pour le nettoyage des buses traditionnelles.

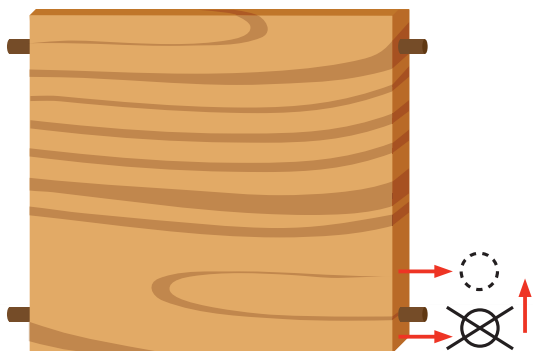
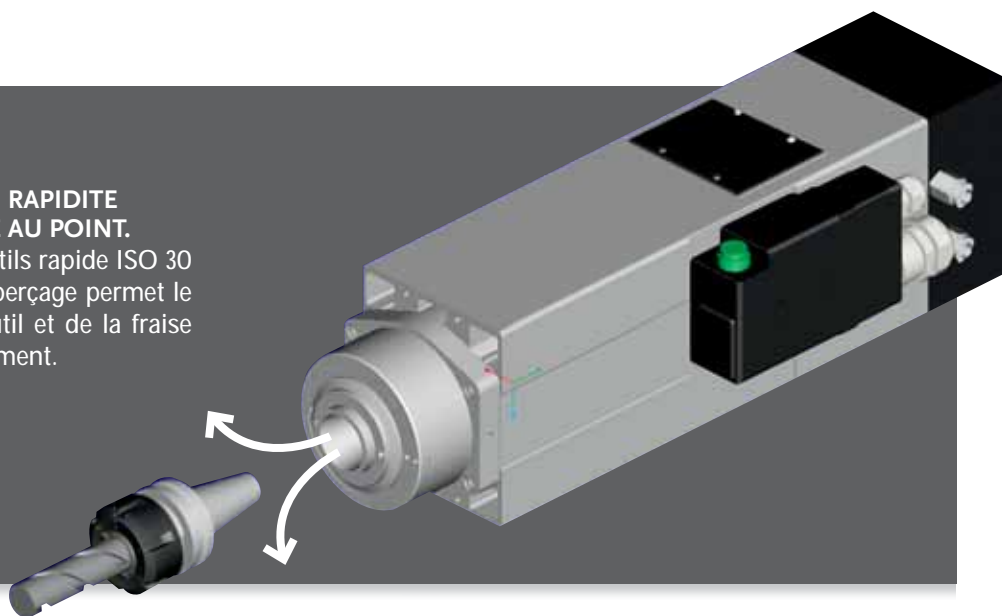
cyflex f900 pro B



**ELECTROMANDRIN: RAPIDITE
MAXI. DANS LA MISE AU POINT.**

Avec le changeur d'outils rapide ISO 30 de 4,5 kW, la tête de perçage permet le remplacement de l'outil et de la fraise beaucoup plus rapidement.

cyflex f900 pro BR



**BUTEE PROGRAMMABLE: PRECISION
ET FLEXIBILITE DANS CHAQUE SITUATION.**

Usiner des pièces chevrons ou avec rayons marqués n'est plus un problème grâce à la possibilité de programmer à n'importe quel endroit la position de la butée de "zero". La butée mécanique garantit aussi le "zero" absolu précis.

cyflex f900 pro B, BR

cyflex

Autres dispositifs.



Lubrification centralisée avec pompe manuelle.
cyflex h810 pro

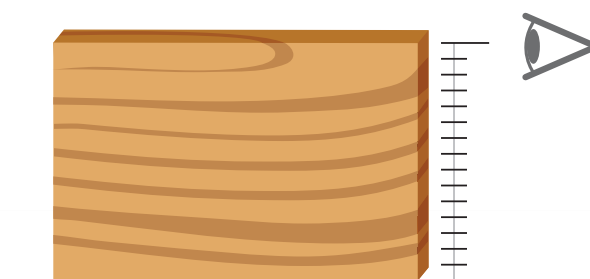
Lubrification centralisée automatique gérée par contrôle.
cyflex f900 pro B, BR



Aucune erreur dans le chargement pièces

Un système de lecture automatique de la largeur du panneau permet à la machine de contrôler la cohérence entre programme et panneau chargé.

cyflex f900 pro B, BR



Telesolve

Système de télé-assistance pour relier le PC de la machine à l'assistance technique via internet.

cyflex f900 pro B, BR

Armoire électrique

avec conditionneur d'air qui maintient la température à environ 18°C (option).

A.C.



cyflex f900 pro



cyflex h810 pro



Supports latéraux

Rallonges latérales à la table de travail qui permettent de supporter de façon fiable et précise même les pièces plus longues. Escamotables sur la *cyflex h810 pro*.

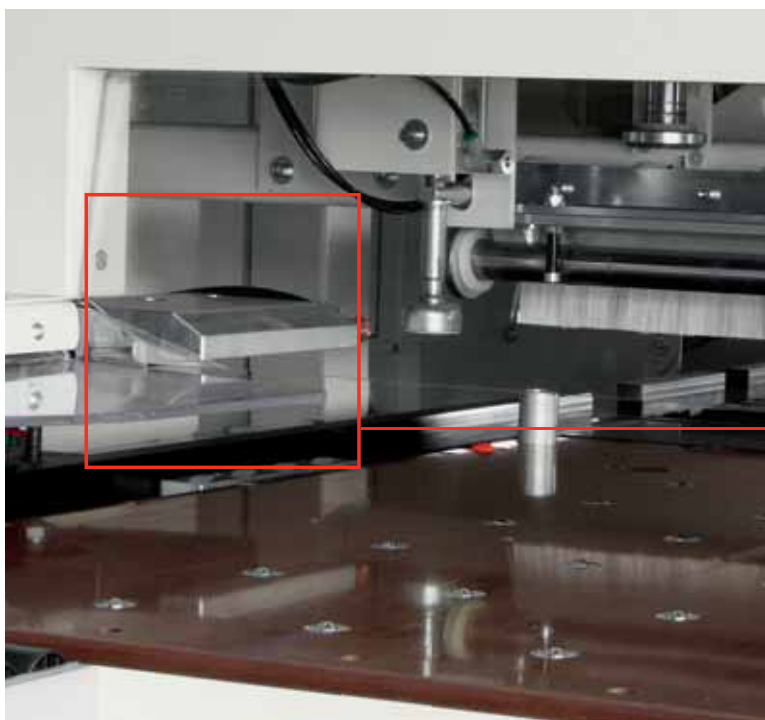
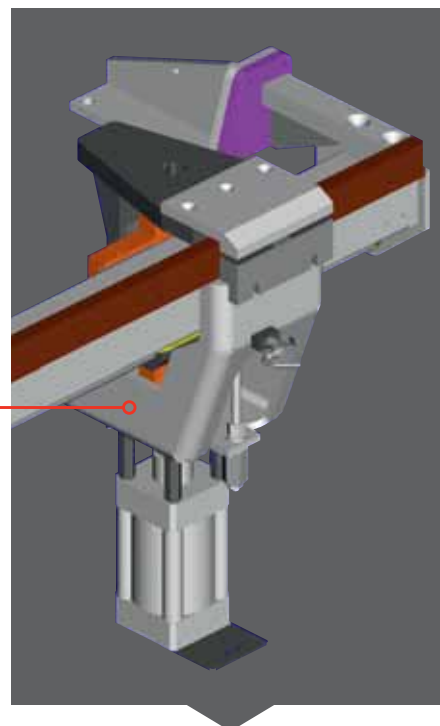


Table de travail à coussin d'air

- Le système à coussin d'air facilite le glissement des pièces délicates ou lourdes sur la table et **protège des risques de frottement**
- **Nettoyage maximal des pièces** grâce au système de coiffes flottantes *cyflex h810 pro*



Pince flottante: le cœur de la machine

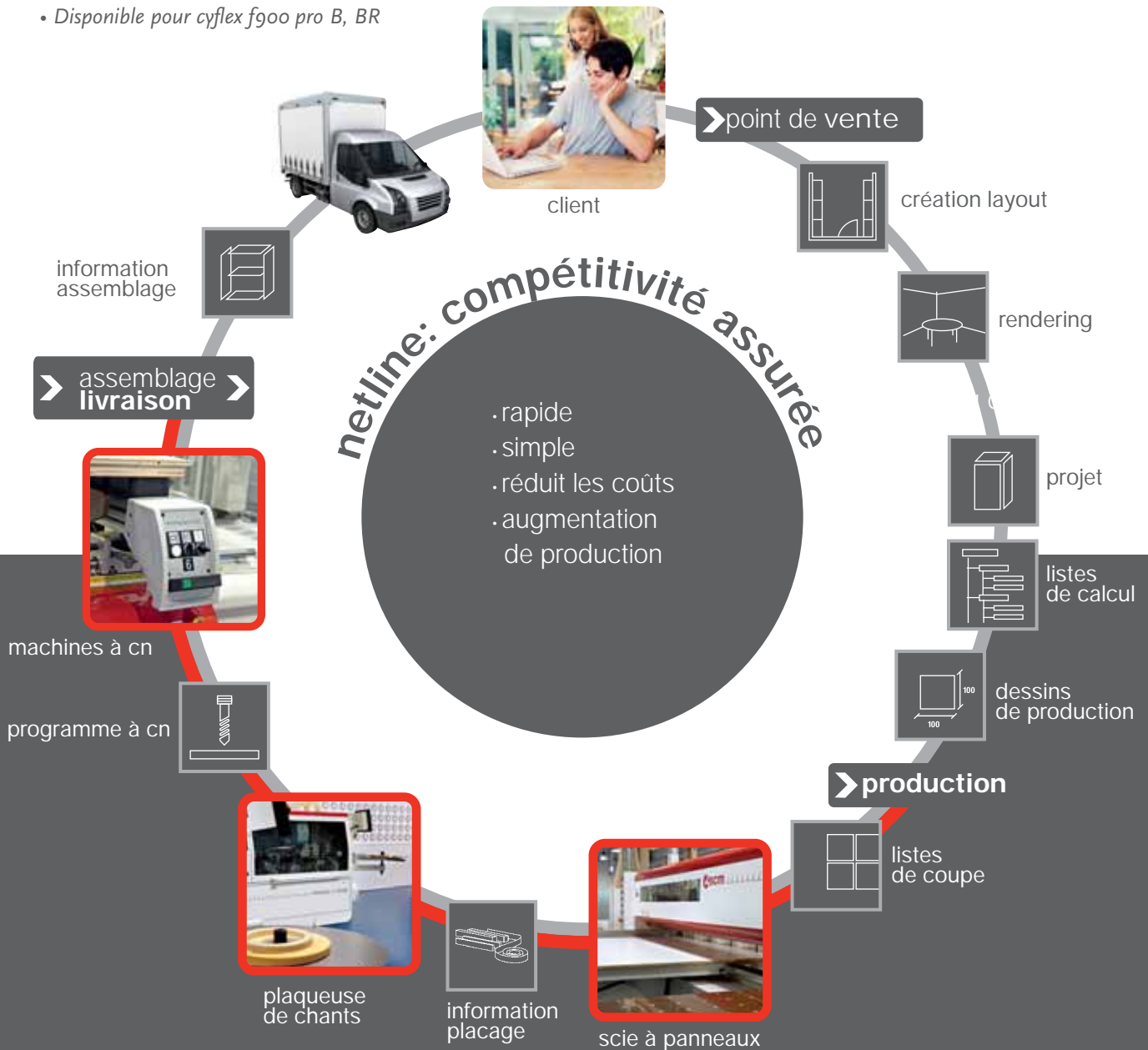
La meilleure tenue de la pièce pour garantir des **jonctions parfaites** même dans les cas les plus difficiles.

- force plus de 300 kg
- ouverture inférieure flottante
- ouverture pince 65 mm

scmnetline

compétitivité assurée!

• Disponible pour cyflex f900 pro B, BR



netline: les avantages du procès intégré

- **Rapide:** vitesse d'exécution et réduction drastique du temps
- **Simple:** il ne nécessite pas d'opérateurs qualifiés
- **Réduit les coûts:** de la conception à la production sans erreurs
- **Augmentation de la productivité:** l'intégration logiciel-machine réduit à zéro les temps de programmation puisque le passage de l'information entre le projet et la production est automatique et immédiat

NOS PARTENAIRES
SOFTWARELISTES

YOURCAD imos Italia

Delcam

alphacam

ATool

SPAI
Software Solutions

EQUIPEMENTS

cyflex f900 pro br

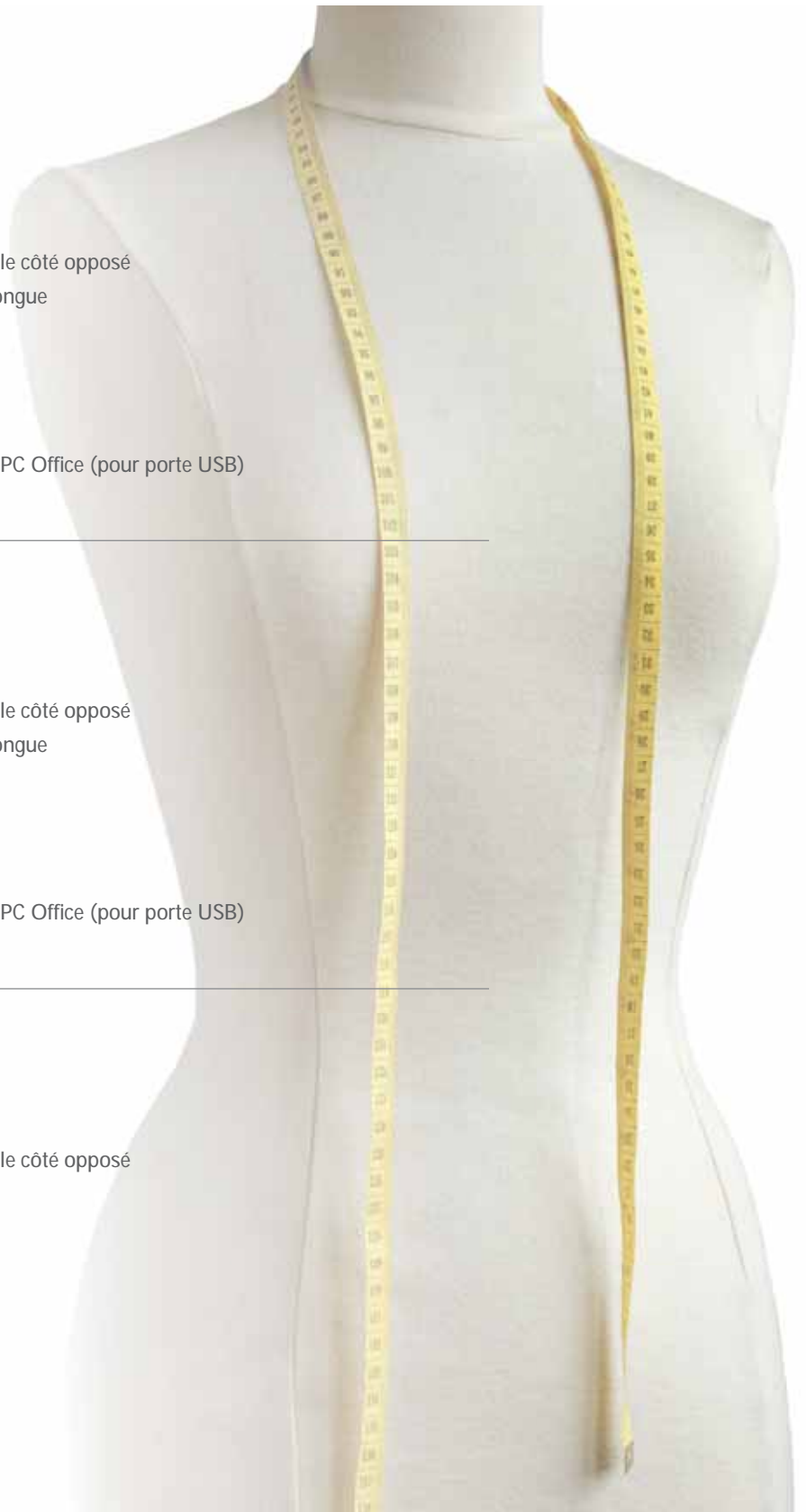
- ▶ Tête de perçage F18
 - ▶ Electromandrin de 5,5 kW
 - ▶ Capteur "TP" pour le tarage du panneau par le côté opposé
 - ▶ Supports latéraux pour l'usinage de pièces longue
 - ▶ Mesureur de largeur panneau
 - ▶ Lubrification centralisée automatique
 - ▶ Table de travail en bakélite à basse friction
 - ▶ Telesolve
 - ▶ Clé hardware supplémentaire per Xilog Tech-PC Office (pour porte USB)
-

cyflex f900 pro b

- ▶ Tête de perçage F18
 - ▶ Capteur "TP" pour le tarage du panneau par le côté opposé
 - ▶ Supports latéraux pour l'usinage de pièces longue
 - ▶ Mesureur de largeur panneau
 - ▶ Lubrification centralisée automatique
 - ▶ Table de travail en bakélite à basse friction
 - ▶ Telesolve
 - ▶ Clé hardware supplémentaire per Xilog Tech-PC Office (pour porte USB)
-

cyflex h810 pro

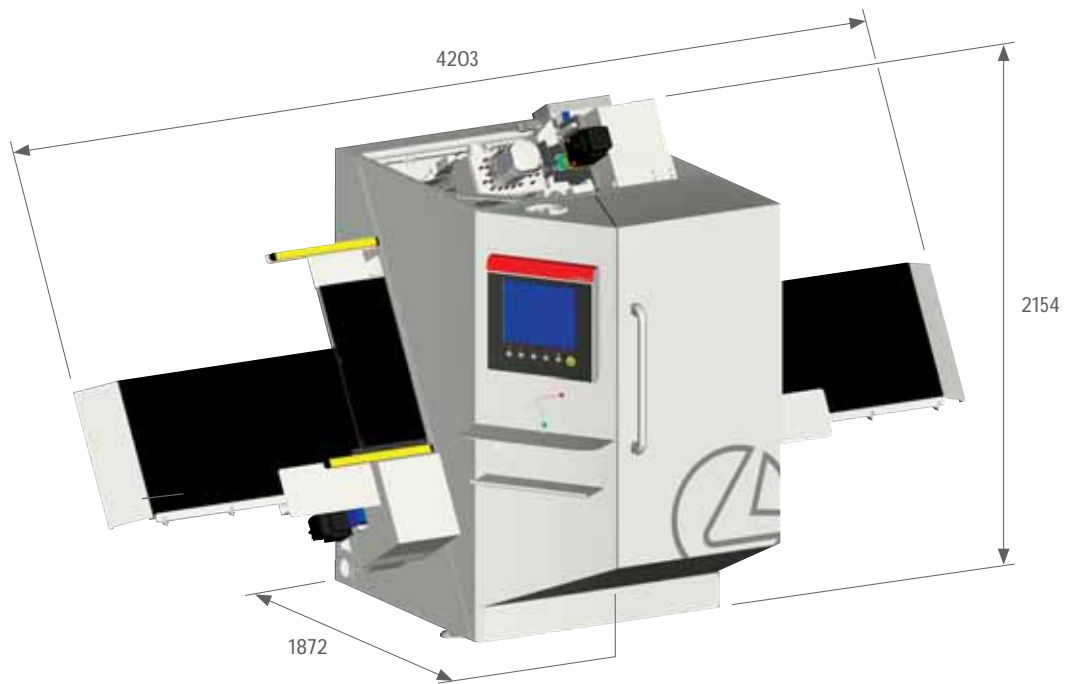
- ▶ Tête de perçage F14
 - ▶ Capteur "TP" pour le tarage du panneau par le côté opposé
 - ▶ Lubrification centralisée
 - ▶ Table de travail en bakélite à basse friction
-



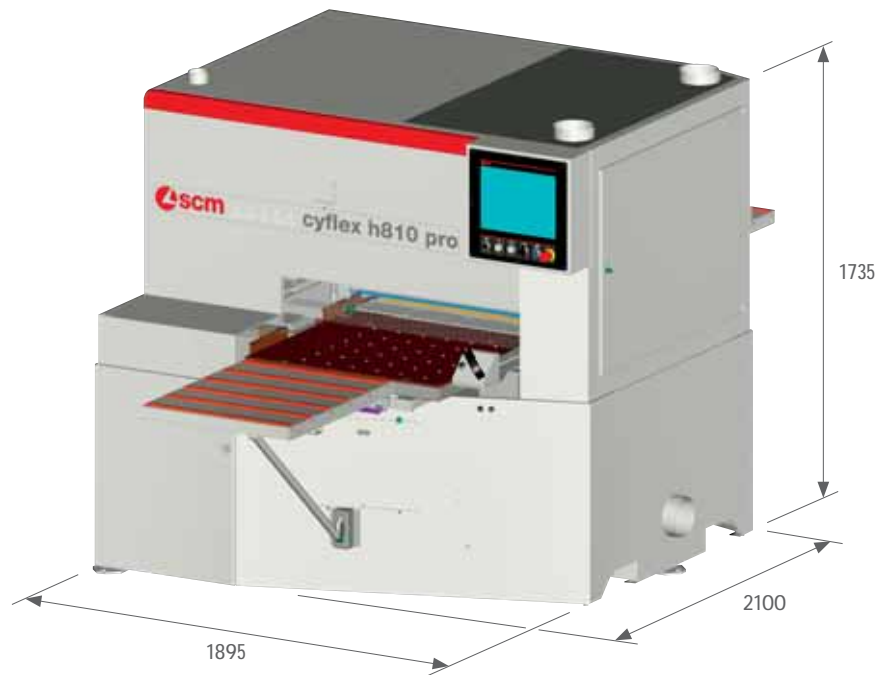
cyflex

Dimensions d'encombrement.

cyflex f900 ▶



cyflex h800 ▶



 **scm**
 **minimax**
 **scm tecmatic**

 **scm**
 **routech**
 **celaschi**
 **dmc**
 **superfici**
 **sergiani**
 **gabbiani**
 **morbidelli**
 **mahros**
 **stefani**
 **cpc**
 **sag**

 **scmgroup**
 **delmac**
 **scmfonderie**
 **steelmec**
 **hiteco**
 **es**
 **csr**

 **CMS Cms**
 wood technology

 **CMS Cms**
 advanced materials technology

 **CMS Brembana**
 stone technology

 **CMS Brembana**
 glass technology

 **CMS CmsPlast**
 plastic technology

 **CMS Tecnocut**
 waterjet technology

 **CMS Balestrini**

1 grand groupe industriel
 18 sites de production
 29 marques spécialisées
 21 filiales à l'étranger
 Depuis plus de 50 ans
 dans les 5 continents
 70% d'exportations
 350 agents et distributeurs
 365 brevets enregistrés
 500 techniciens d'assistance
 3.000 m² de showroom
 10.000 machines classiques et
 professionnelles produites
 chaque année
 240.000 m² de production

scm  **group**
 passion **technology** performance



[www.scmgroup.com/
qrcode/v1/](http://www.scmgroup.com/qrcode/v1/)



[www.scmgroup.com/
it/mission_scm](http://www.scmgroup.com/it/mission_scm)

SINCERT



Les données techniques peuvent varier en fonction de la composition choisie. Dans ce catalogue les machines sont présentées avec options. La société se réserve le droit de modifier les données techniques et les dimensions sans préavis, mais ces modifications n'influencent pas la sécurité prévue par la normative CE.



SCM GROUP SPA SCM

siège commercial: via Casale, 450 - 47826 Villa Verucchio, Rimini - Italy

tel. +39 0541 674111 - fax +39 0541 674274 - scm@scmgroup.com - www.scmgroup.com



00L0130725F