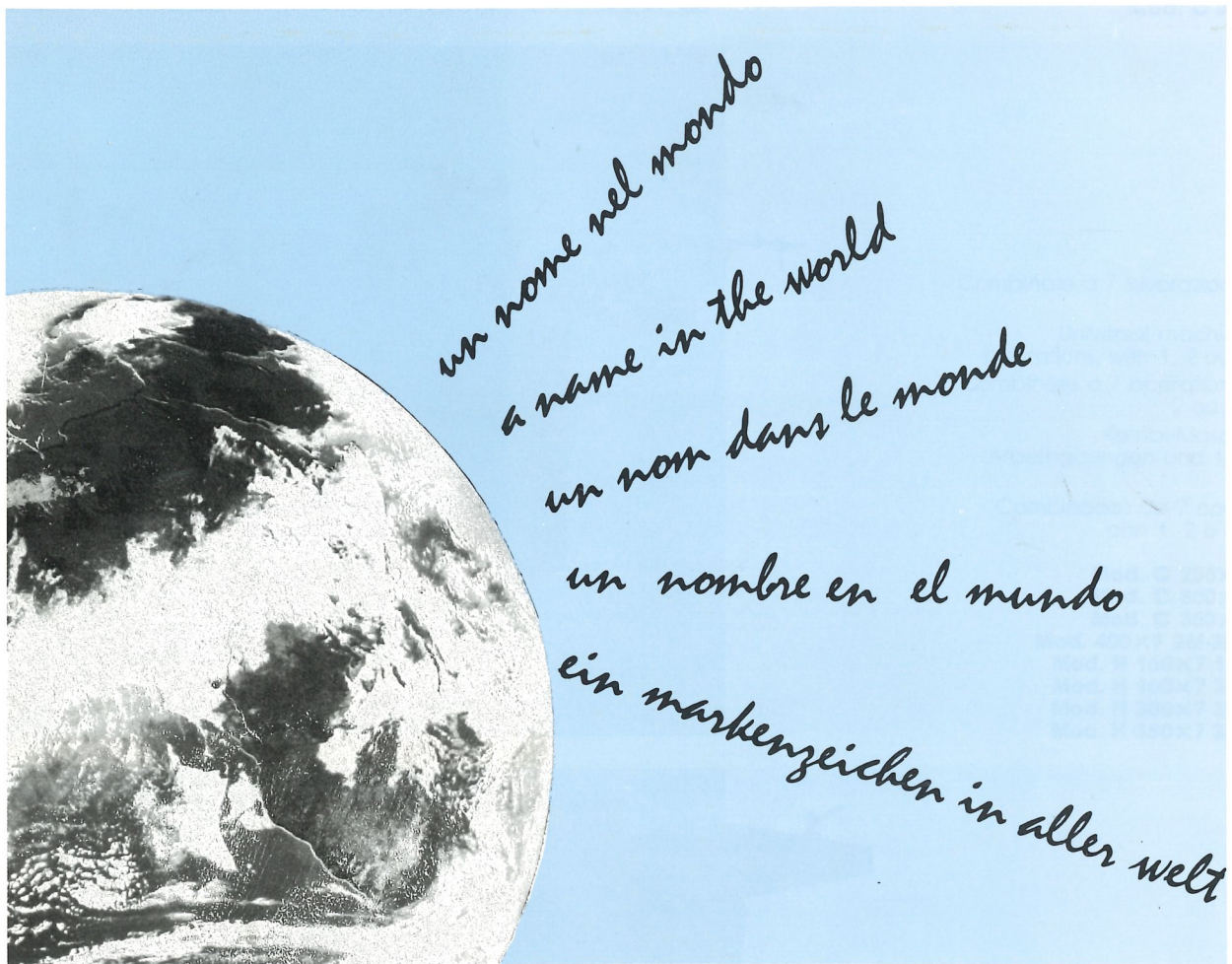
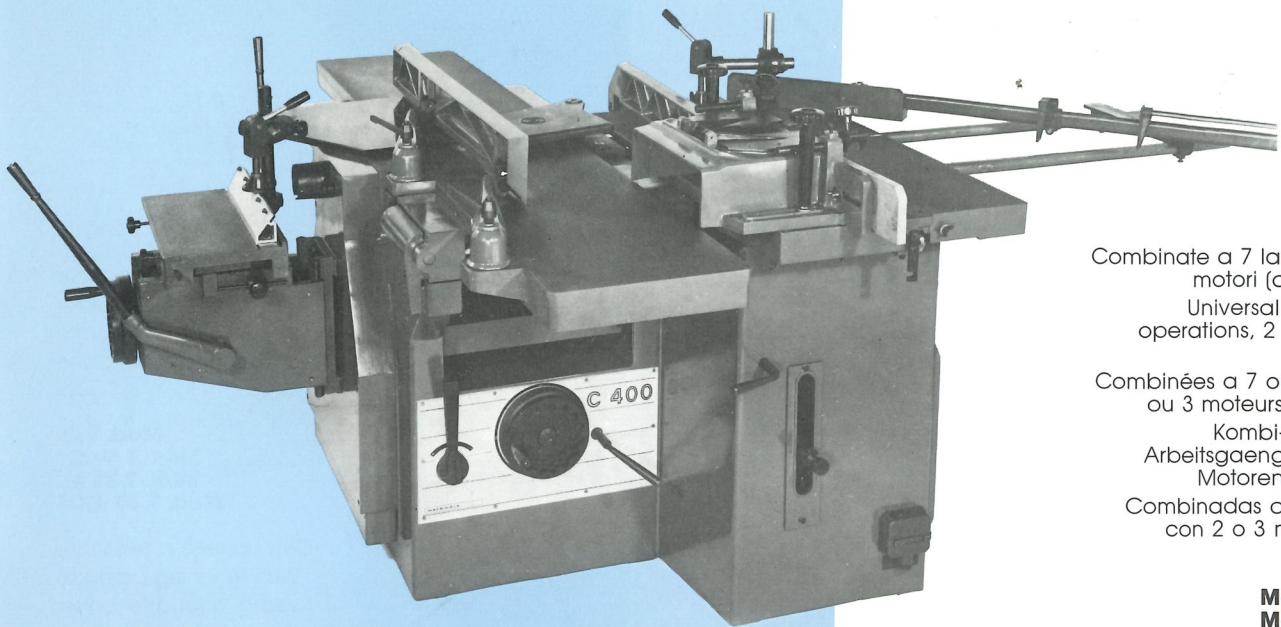


**CATALOGO GENERALE
GENERAL CATALOGUE
CATALOGUE GENERAL
GESAMTKATALOG
CATALOGO GENERAL**

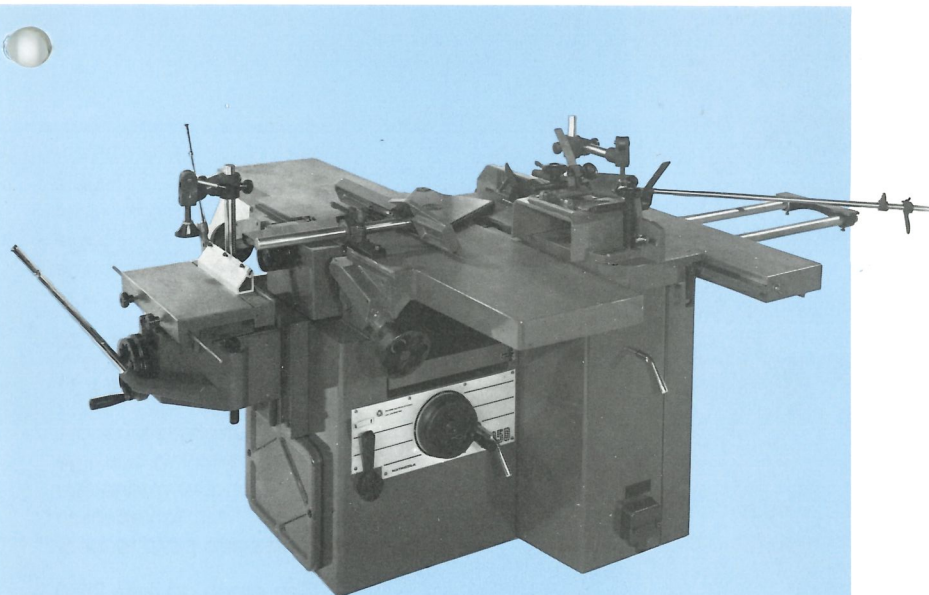




Mod. C 400x7

Combinata a 7 lavorazioni a 2 o 3 motori (anche separabili)
 Universal machines with 7 operations, 2 or 3 motors (also separated)
 Combinées a 7 opérations avec 2 ou 3 moteurs (séparées aussi)
 Kombi-Maschinen mit 7 Arbeitsgängen und 2 oder 3 Motoren (also trennbare)
 Combinadas de 7 operaciones con 2 o 3 motores (tambien separadas)

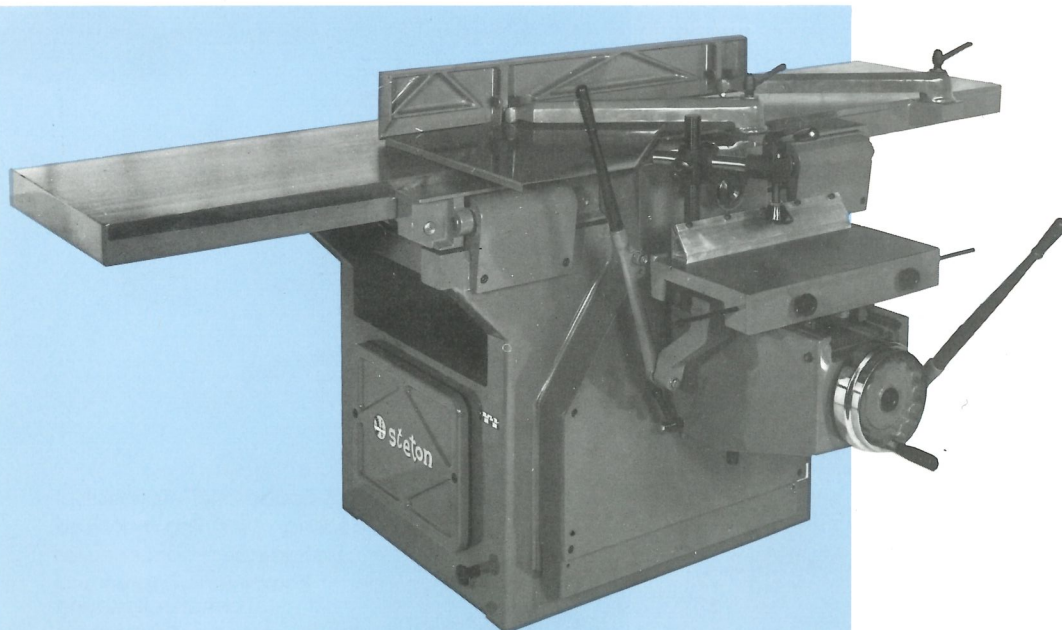
Mod. C 400x7 2M
Mod. C 500x7 2M
Mod. C 400x7 3M
Mod. C 500x7 3M



Mod. C 350x7

Combinata a 7 lavorazioni a 1, 2 o 3 motori
 Universal machines with 7 operations, with 1, 2 or 3 motors
 Combinées a 7 opérations avec 1, 2 ou 3 moteurs
 Kombi-Maschinen mit 7 Arbeitsgängen und 1, 2 oder 3 Motoren
 Combinadas de 7 operaciones con 1, 2 o 3 motores

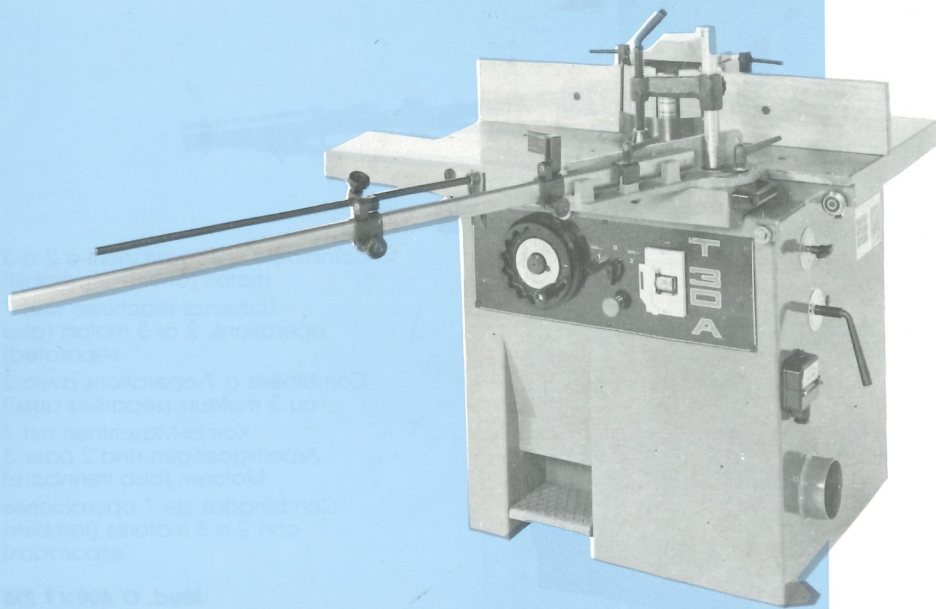
Mod. C 250x7 2M-3M
Mod. C 300x7 2M-3M
Mod. C 350x7 2M-3M
Mod. 400x7 2M-3M "2000"
Mod. H 160x7 1M HOBBY
Mod. H 160x7 3M HOBBY
Mod. H 300x7 3M HOBBY
Mod. H 350x7 3M HOBBY



Mod. C 400x4

Combinata a 2/4 lavorazioni
 Combined machines with 2/4 works
 Combinées à 2/4 opérations
 Kombi-Maschinen mit 2/4 arbeitsgängen
 Combinadas de 2/4 operaciones

Mod. C 350x2 C 350x4
Mod. C 400x2 C 400x4
Mod. C 500x2 C 500x4

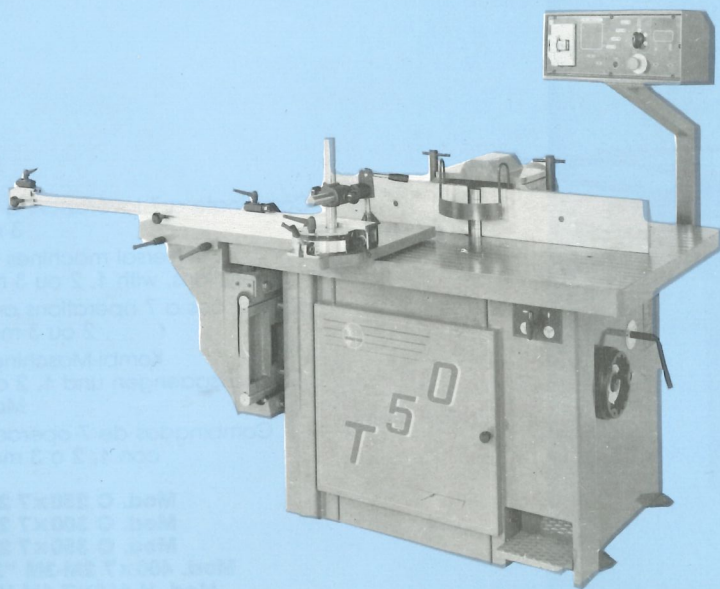


Mod. T 30 A

Toupie
Spindle moulder
Toupie
Tisch-fräse maschine
Tupi

Mod. T 40
Mod. T 40 C*
Mod. T 30 A
Mod. T 30 A/C*

* Con carrello a tenonare
With tenoning carriage
Avec chariot à tenonner
Mit Schiebetisch
Con carro para tenonar



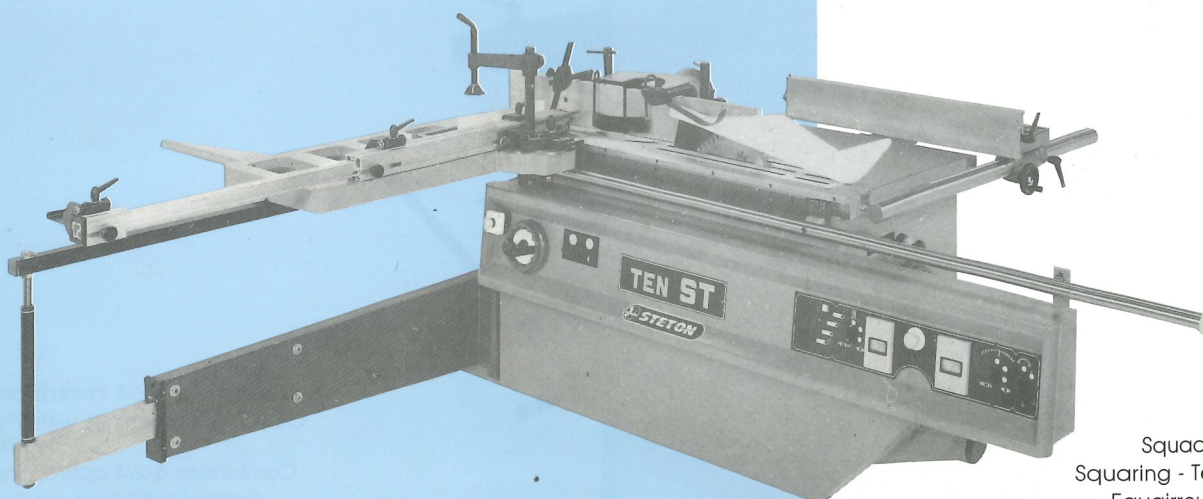
Mod. T 50 C

Toupie
Spindle moulder
Toupie
Tisch-fräse maschine
Tupi

Mod. T 50
Mod. T 50 C*
Mod. T 50 L**

* Con carrello a tenonare
With tenoning carriage
Avec chariot à tenonner
Mit Schiebetisch
Con carro para tenonar

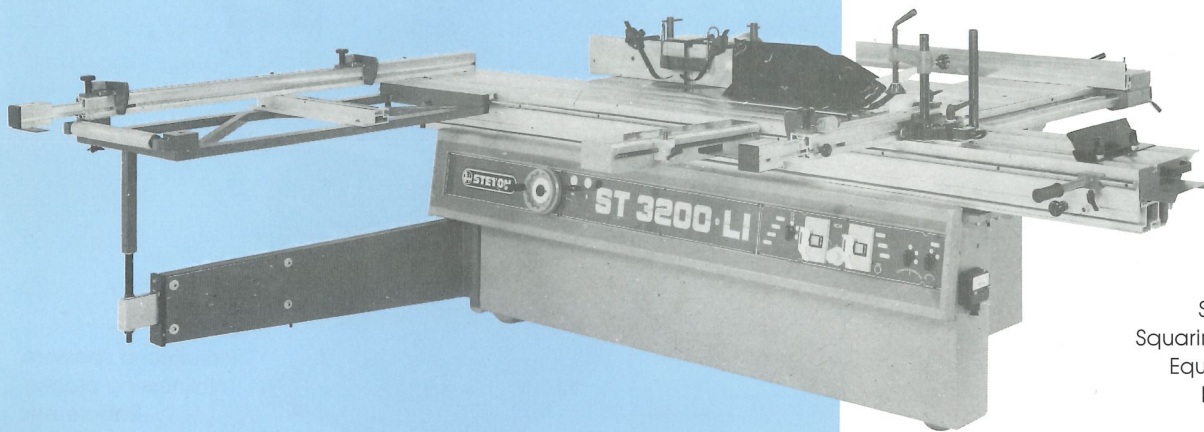
** Con piano da mm. 2500
With mm. 2500 table
Avec table de mm. 2500
Mit. mm. 2500 Tisch
Con mesa de mm. 2500



Mod. TEN ST 1300 I

Squadratici - Tenonatrici
Squaring - Tenoning machines
Equairreuses - Tenonneuses
Kombinierte Zapfen und
Formatkreissaegen
Escuadradoras - Perfiladoras

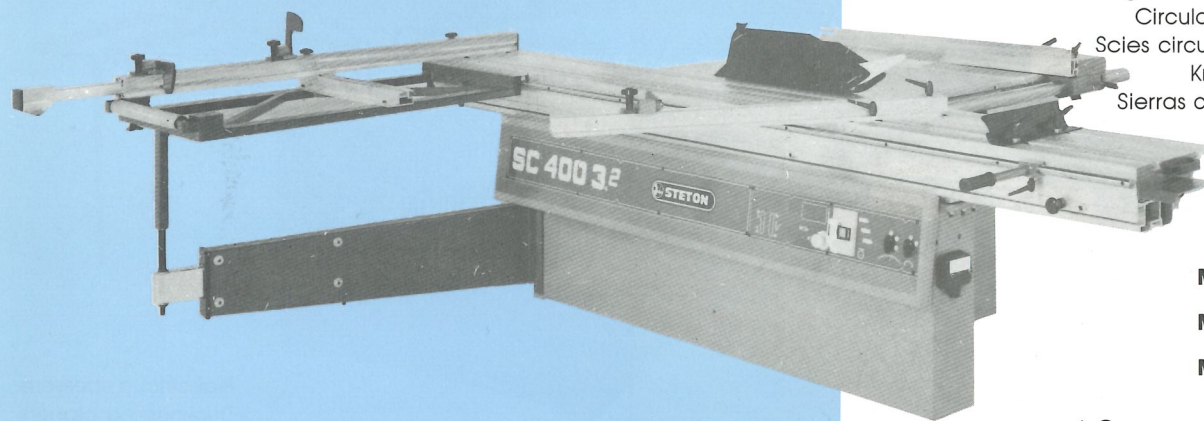
Mod. MINITEN 400
Mod. TEN ST 1300 I



Mod. ST 3200 LI

Squadratici - Tenonatrici
 Squaring - Tenoning machines
 Equairreuses - Tenonneuses
 Kombinierte Zapfen und
 Formatkreissägen
 Escuadradoras - Perfiladoras

Mod. EUROTEN ST 3200 LI
Mod. EUROTEN ST 2600 LI



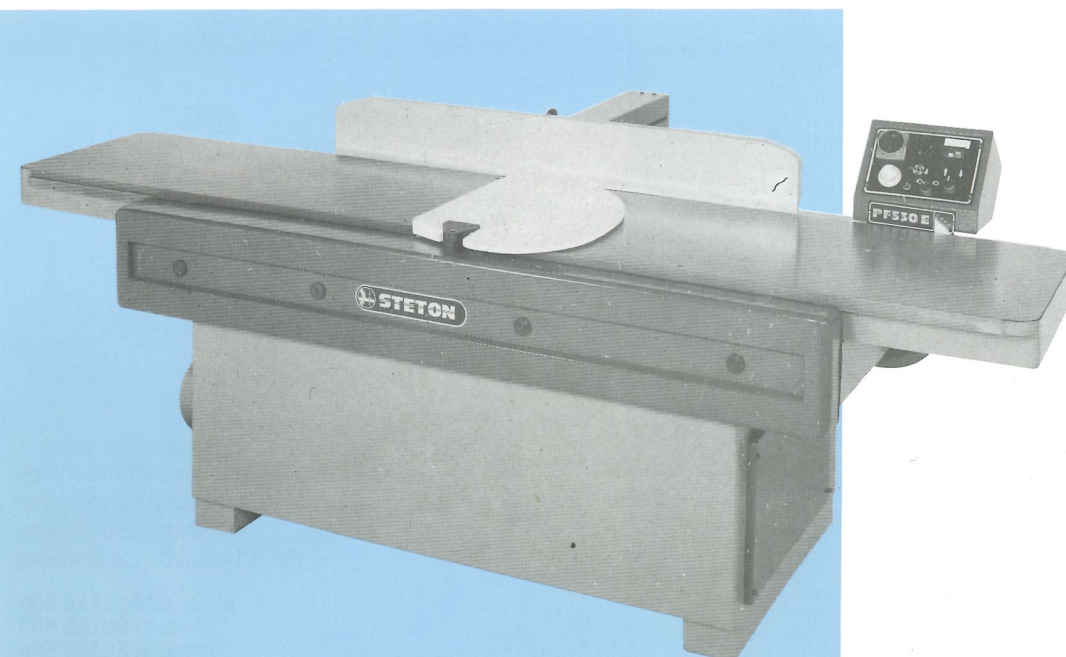
Mod. SC 400/3200 I

Seghe circolari a lama inclinabile
 Circular saws with tilting blade
 Scies circulaires à lame inclinable
 Kreissägen-Schrägstellbar
 Sierras circulares-Escuadradoras

Mod. SC 300
Mod. SC 300 C*
Mod. SCE 400
Mod. SCE 400 C*
Mod. SC 400-1600 *
Mod. SC 400-1600 I* **
Mod. SC 400-2600 **
Mod. SC 400-2600 I* **
Mod. SC 400-3200 *
Mod. SC 400-3200 I* **
Mod. SC 400-3900 I

* Con carro
 With carriage
 Avec chariot
 Mit Wagen
 Con carro

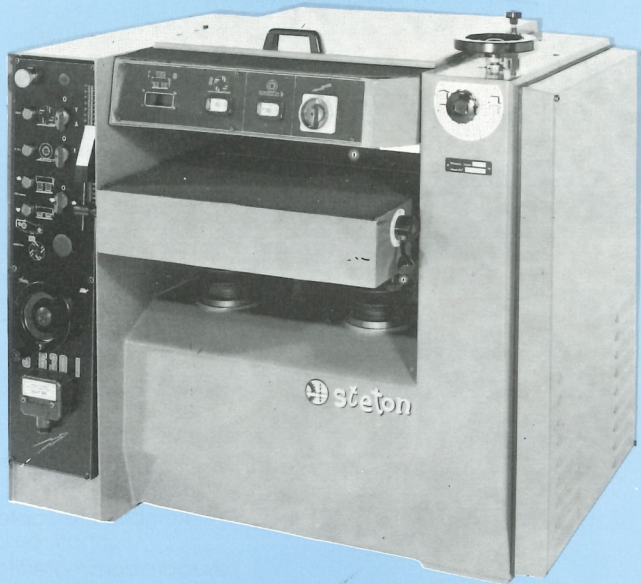
** Con incisore
 With scoring saw
 Avec inciseur
 Mit Vorritzer
 Con incisor



Mod. PF 530E

Pialle a filo
 Surface planers
 Dégauchisseuses
 Abrichtthobelmaschinen
 Cepilladoras

Mod. PF 430
Mod. PF 530E
Mod. PF 530EL



Mod. S 630 I

Piallatrici a spessore
 Thickness planers
 Raboteuses
 Dicken-Hobelmaschinen
 Acepilladoras para desgrosar

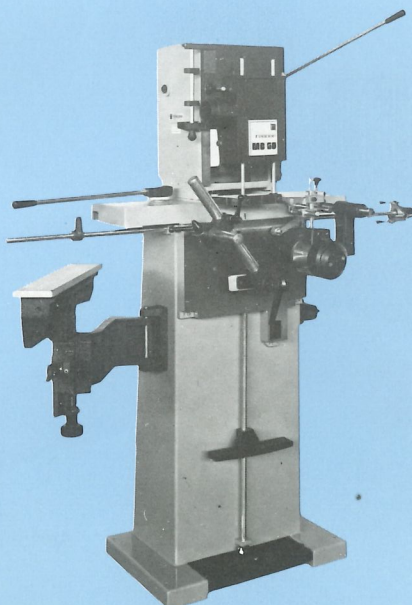
Mod. S 630 I



Mod. S 530 I

Piallatrici a spessore
 Thickness planers
 Raboteuses
 Dicken-Hobelmaschinen
 Acepilladoras para desgro

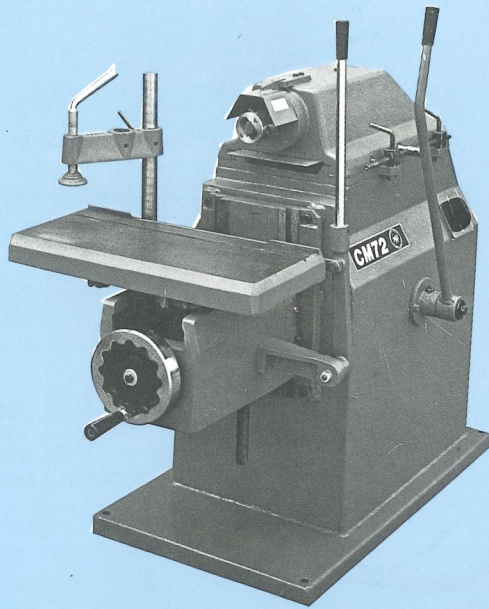
Mod. S 530 I



Mod. SPECIAL 500

Cavatrici a catena
 Chain-mortiser machines
 Mortaiseuses à chaîne
 Kettenstemmaschinen
 Escopleadoras de cadena

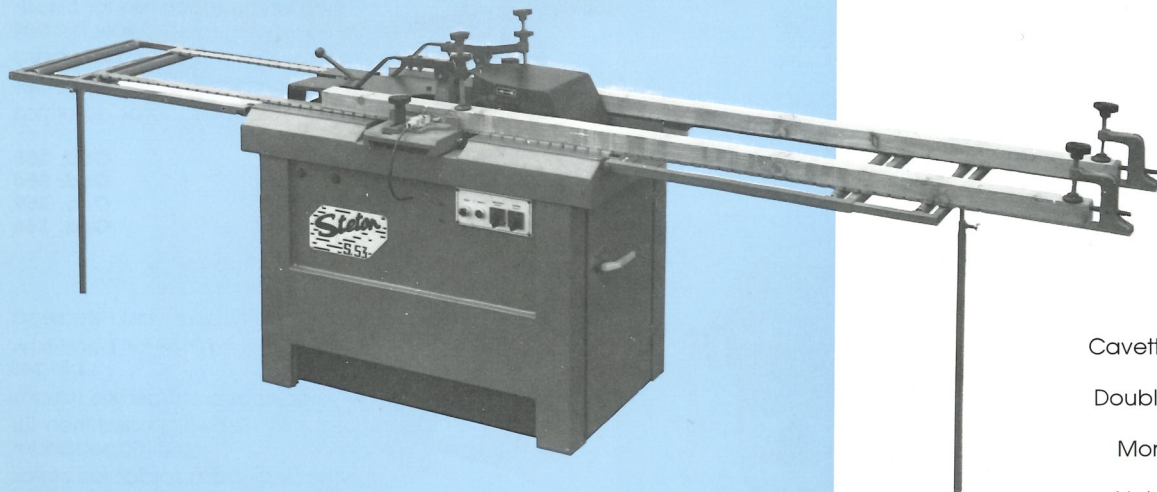
**Mod. BISPECIAL 600
 Mod. SPECIAL 500
 Mod. SPECIAL 400
 Mod. SPECIAL 350
 Mod. MONDIAL**



Mod. 101

Cavatrici a punta
Mortising machines
Mortaiseuses à mèche
Langlochbohrmaschinen
Escopleadoras de punta

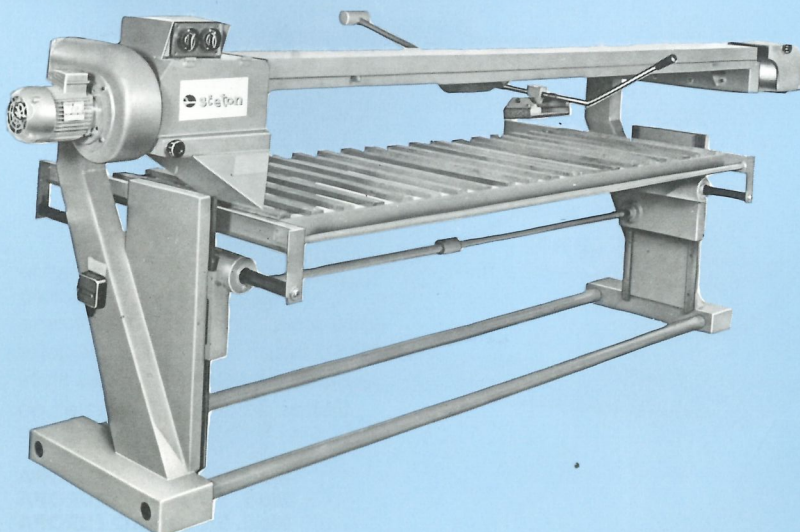
**Mod. 101
Mod. 102**



Mod. CP/09

Cavettrici a doppia punta per
persiane
Double mortising bit machine for
blinds
Mortaiseuse pour persiennes à
double mèche
Nutenfräsmaschine für Jalousien
Mortajadora para persianas

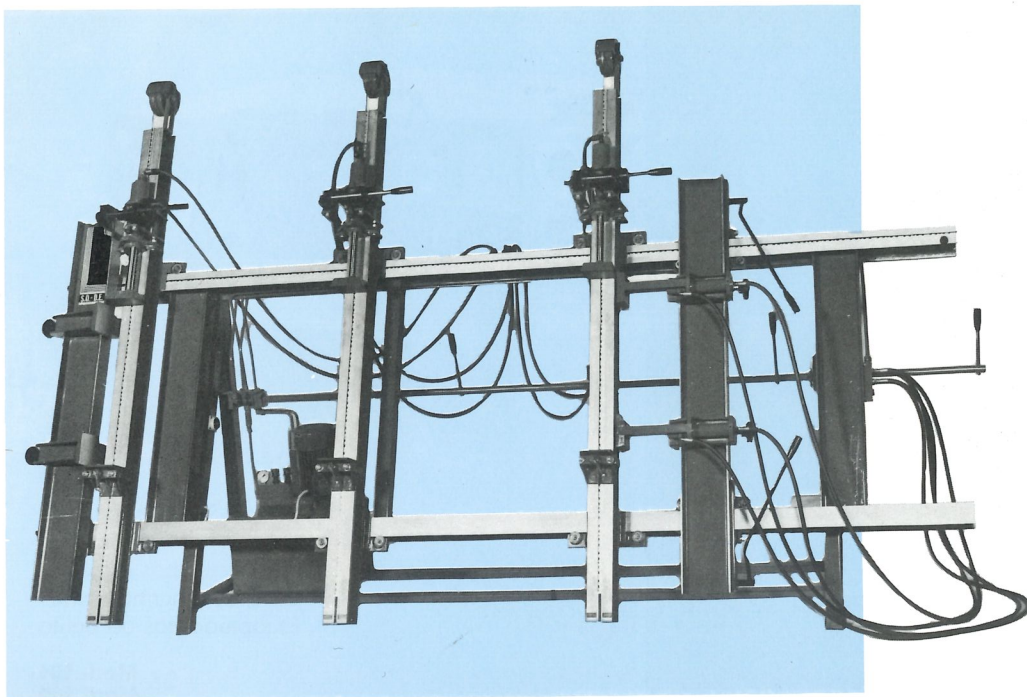
Mod. CP/09



Mod. L 3000/S

Levigatrici a nastro
Belt sanding machines
Ponceuses à bande
Breit Bandschleifmaschinen
Lijadoras de banda

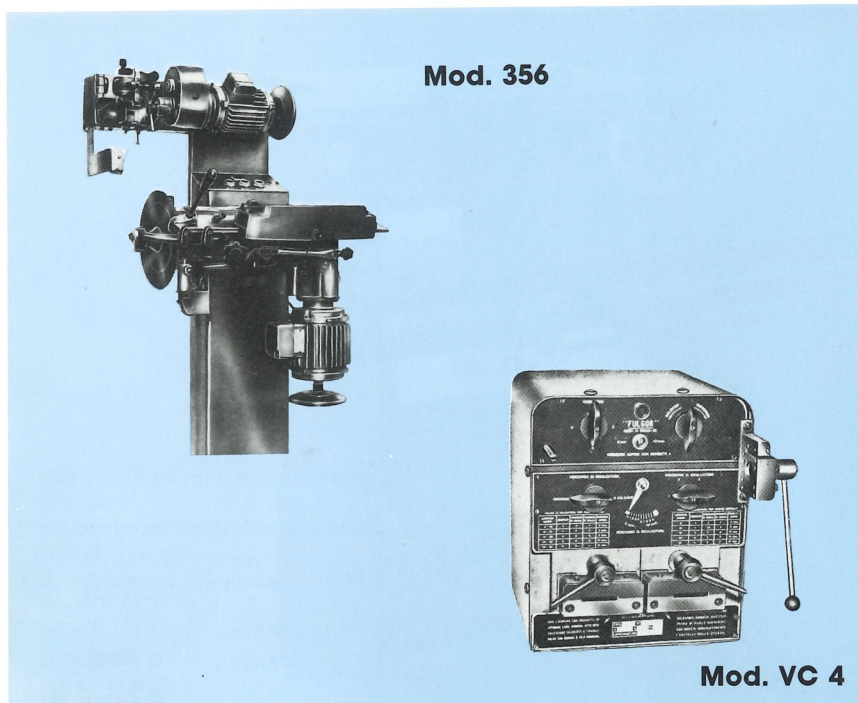
**Mod. L 3000/S
Mod. L 3000/Export**



Strettoio oleodinamico a doppio effetto
 Double-acting electro-hydraulic frame presses
 Cadreuses electro-hydraulique à double effet
 Hydraulische Rahmenpresse zur doppelte Wirkung
 Prensa hidráulicas con efecto doble

Mod. 3000x1600 mm
Mod. 3000x2000 mm
Mod. 3500x2400 mm
Mod. 3000x1550, (1700 mm)*

* A traversa mobile
 With movable beam
 Avec poutre movable
 Mit mobile
 Waagerechte Traverse



Mod. 356

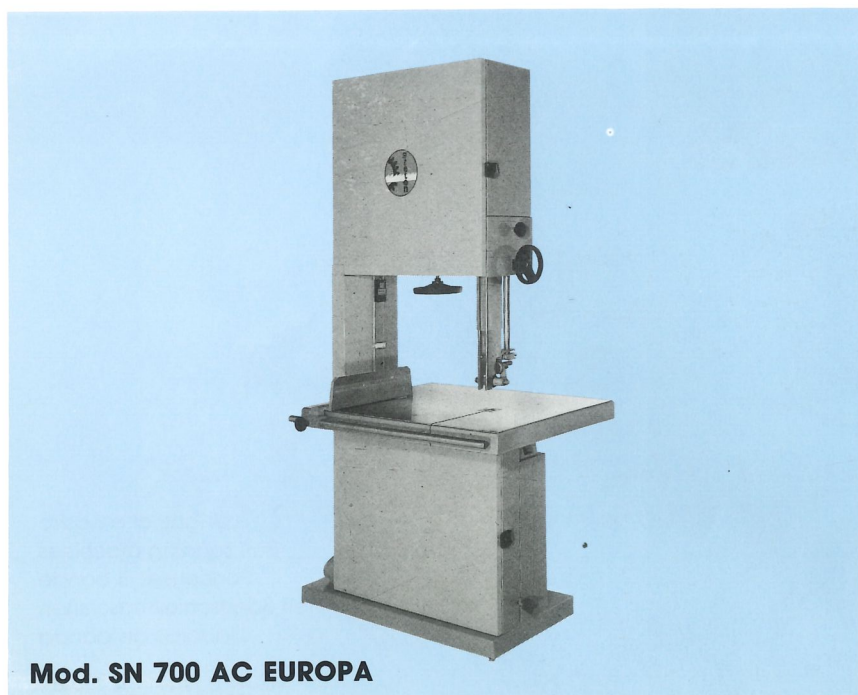
Mod. VC 4

Affilatrici per nastri da sega
 Sharpening machines for band-saw blades
 Affûteuses de rubans
 Schärmaschinen für Sägebänder
 Afiladoras de cintas

Cod. 355
Cod. 356
Cod. 359
Cod. 364

Saldatrici per nastri da sega
 Welding machines for band-saw blades
 Machines a souder les rubans
 Schweißmaschinen für Sägebänder
 Maquinas para soldar las cintas de sierra

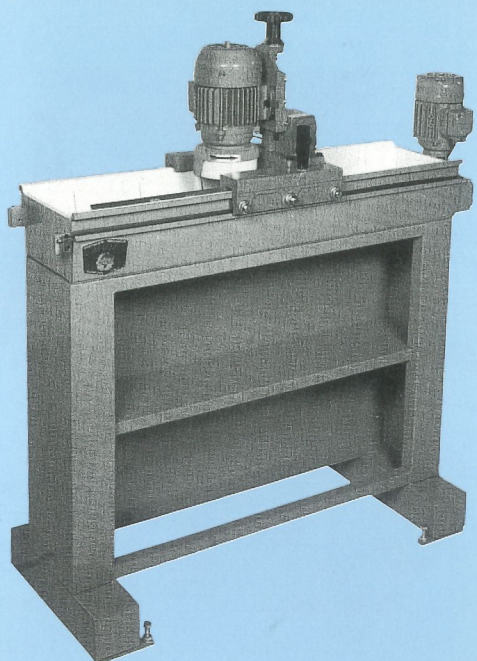
Mod. VC 5
Mod. VC 6



Mod. SN 700 AC EUROPA

Seghe a nastro "Carenate" in acciaio
 Band saws "Carenate" steel-frame
 Scies à ruban "Carenate" en acier
 Bandsägen "Carenate" aus Stahl
 Sierras de cinta "Carenate" en acero

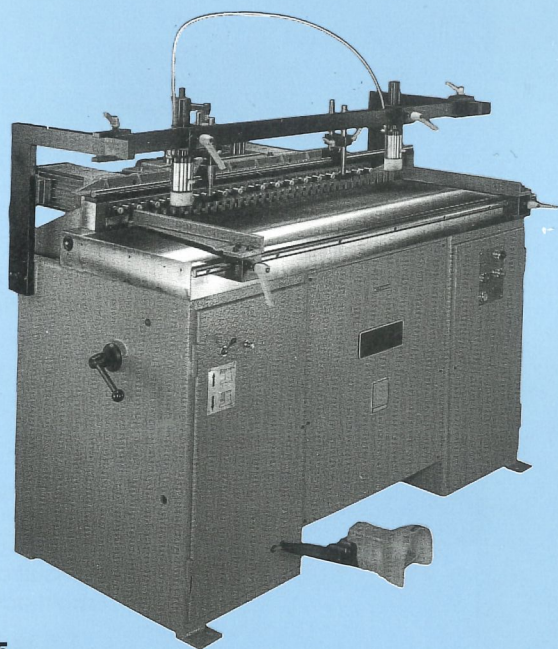
Mod. SN 400 AC EUROPA
Mod. SN 500 AC EUROPA
Mod. SN 600 AC EUROPA
Mod. SN 700 AC EUROPA
Mod. SN 800 AC EUROPA
Mod. SN 900 AC EUROPA
Mod. SN 800 AR EUROPA



Mod. X 63

Affilatrici per coltelli
 Knife sharpener
 Affûteuses pour fers
 Messerschleifmaschinen
 Amoladora para cuchillos

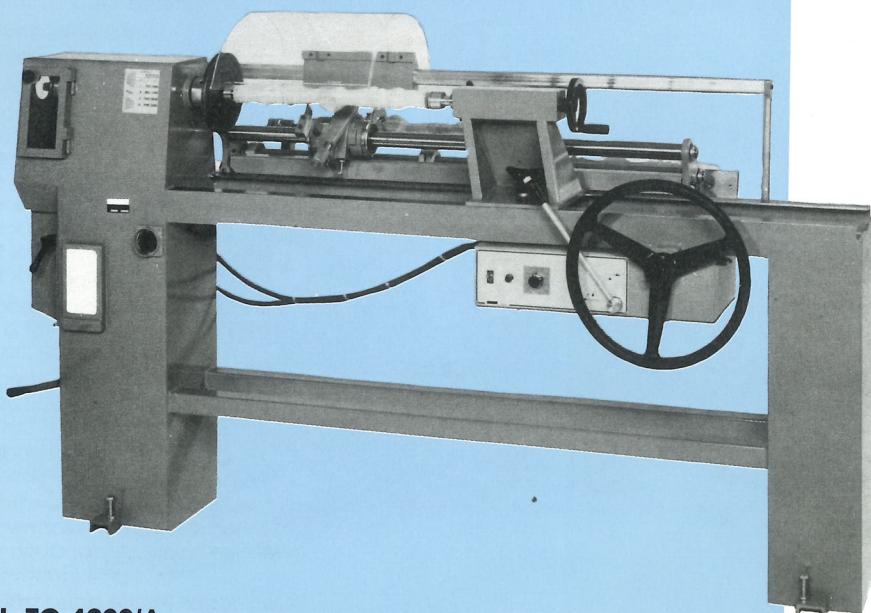
Mod. X 63



Mod. FM 35

Foratrici multiple
 Multiple drilling machines
 Perceuses multiples
 Mehrspindelbohrmaschinen
 Taladradoras multiples

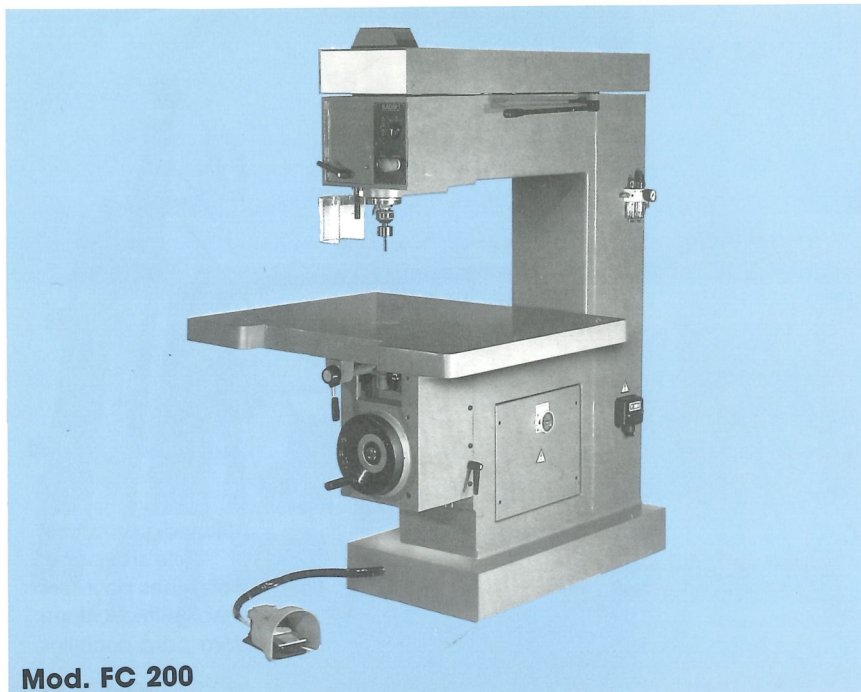
**Mod. FM 21
 Mod. FM 35**



Mod. TC 1200/A

Torni per legno
 Wood lathes
 Tours a bois
 Drehbank Maschinen
 Tornos para madera

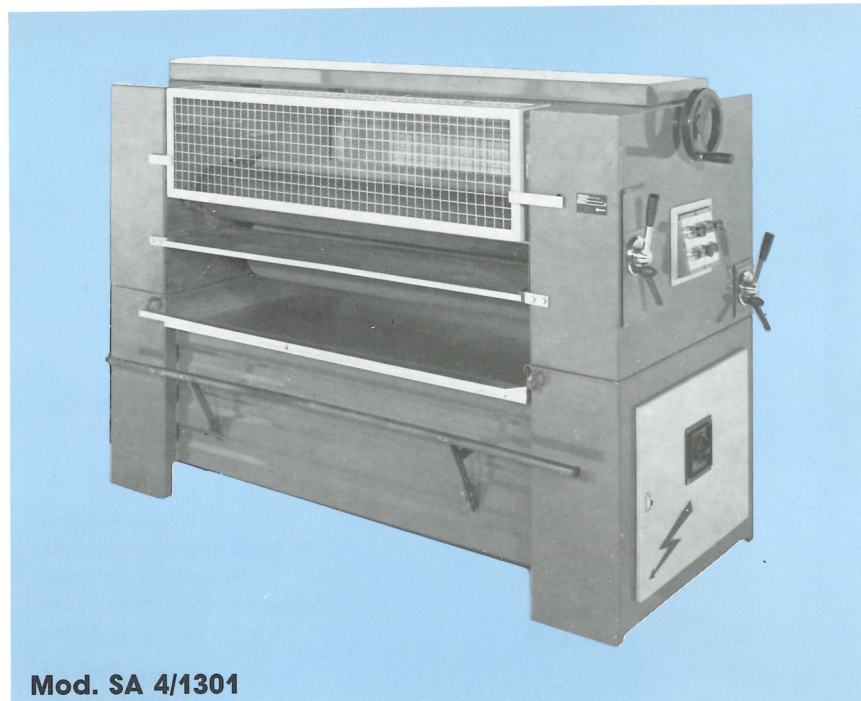
**Mod. T 1200
 Mod. TC 1200
 Mod. TC 1200/A**



Mod. FC 200

Fresatrici a copiare
 Copying milling machines
 Fraiseuses a copier
 Kopierfraesmaschinen
 Fresadoras copadoras

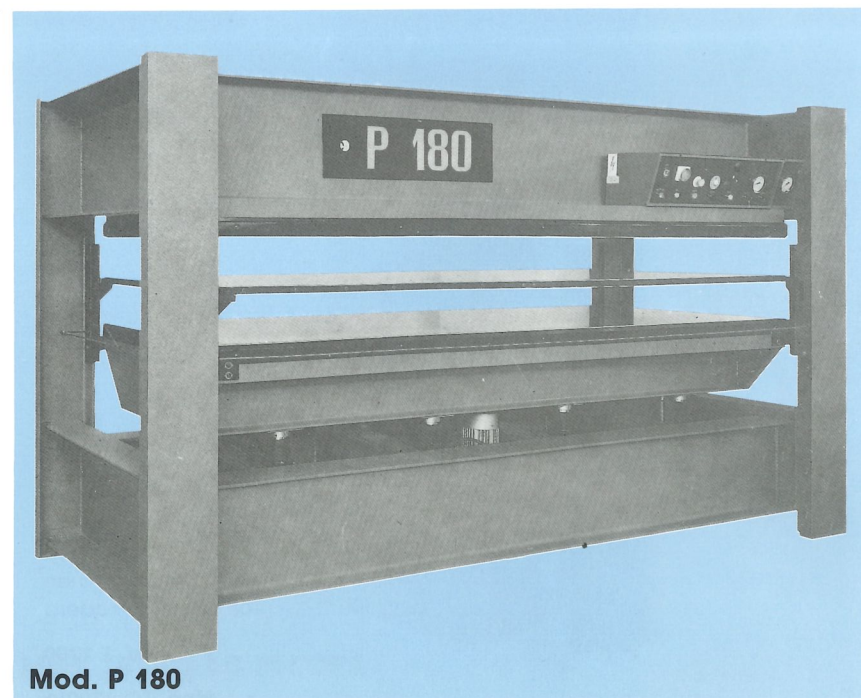
Mod. FC 200
Mod. FC 300



Mod. SA 4/1301

Spalmatrici di colla
 Glue spreaders
 Enduiseurs de colle
 Leimauftragmaschinen
 Espalmadoras de cola

Mod. SA 2/1301
Mod. SA 4/1301



Mod. P 180

Presse oleodinamiche
 Oildynamic presses
 Presse oléodynamiques
 Öldyn-presse
 Presnas oleodinamicas

Mod. P 120	Mod. P 25	mm 2500x1200
Mod. P 150	Mod. P 45	mm 3000x1200
Mod. P 180	Mod. P 65	mm 2500x1300
	Mod. P 85	mm 3000x1300
		mm 3300x1300
		mm 3500x1300

A freddo o ad acqua calda od elettriche anche speciali o con riscaldamento ad olio

With cold tables or water-heating or electric tables also special equipments or oil heating

A froid ou à l'eau chaude ou électriques aussi spéciales ou avec chauffage a huile

Ohne Heizung/Mit Warmwasser oder Elektrisch spezial auch oder mit Oel-Heizung

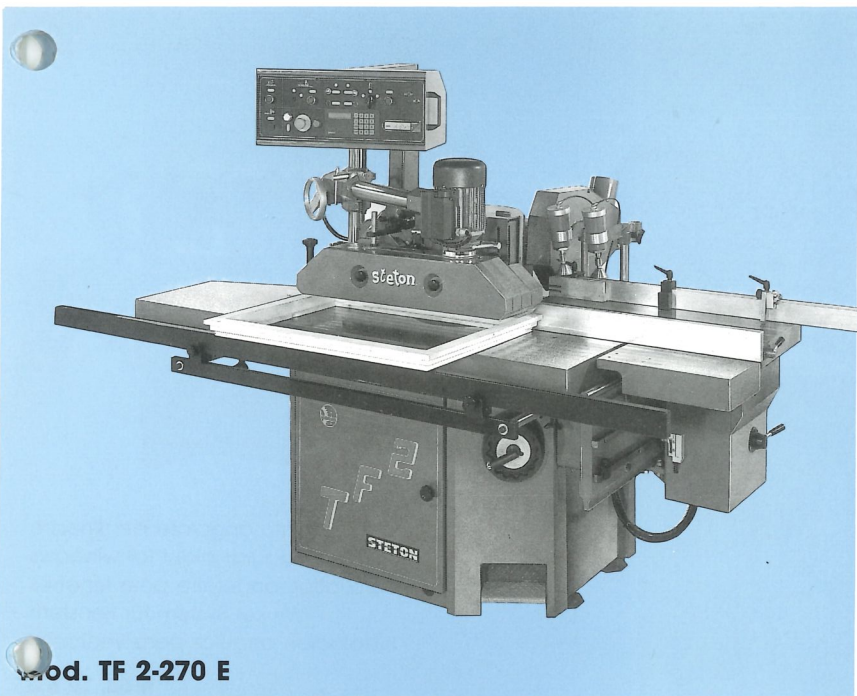
Con llanos frios o agua calda o llanos electricos tambien especiales o calentadas con aceite



Mod. PF H 490 E

Profilatrici
 Profiling machines
 Profileuses
 Profilier-Maschinen
 Perfiladoras

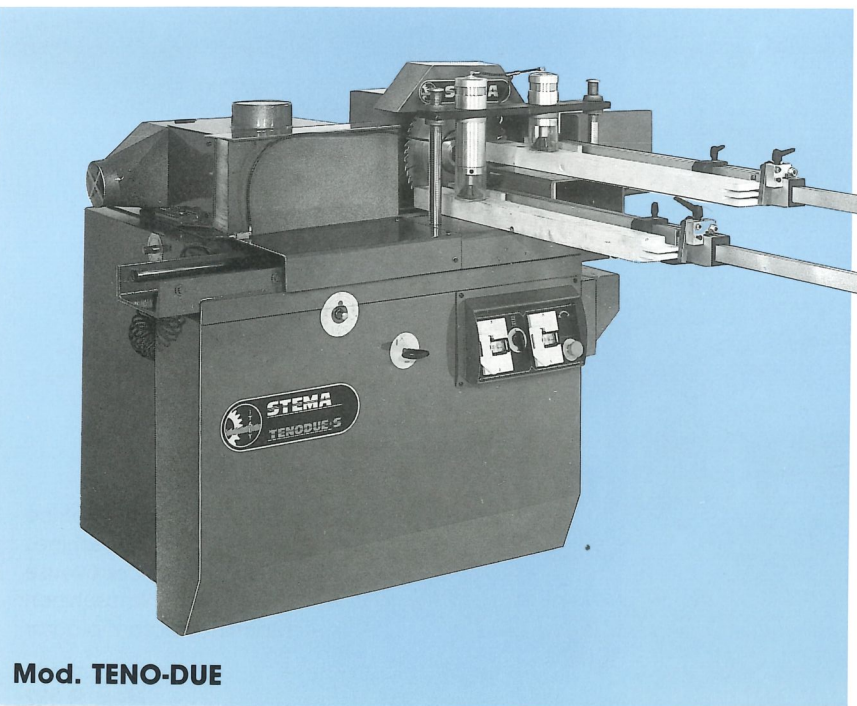
**Mod. PF-PROFIL H 490 E
 Mod. PF-PROFIL H 490 E/2**



Mod. TF 2-270 E

Profilatrici, tenonatrici-profilatrici
 Profiling and tenoning-profiling
 machines
 Profileuses, tenonneuses-profileuses
 Profilier und Zapfen-profilier
 Maschinen
 Perfiladoras y espigadoras-
 perfiladoras

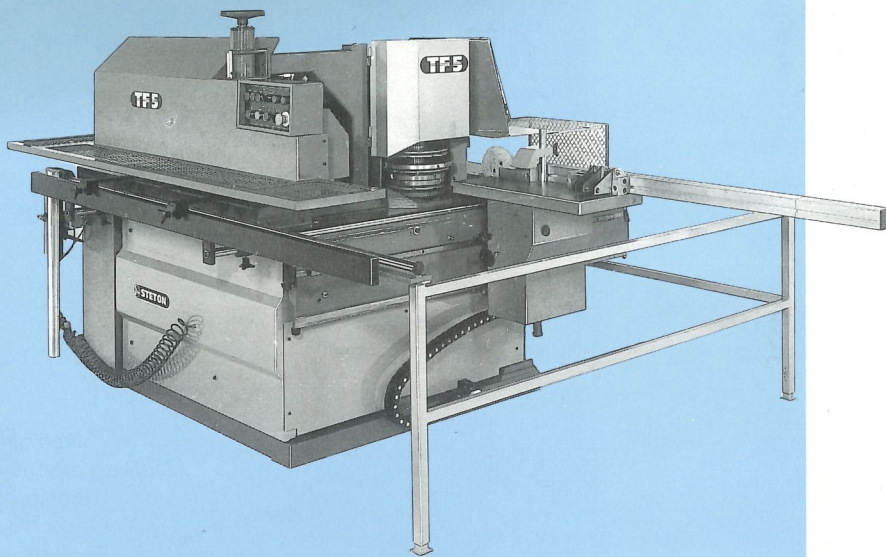
**Mod. PF-PROFIL H 180 M
 Mod. PF-PROFIL H 270 E
 Mod. PF-PROFIL H 490 E
 Mod. TF 2-180 M
 Mod. TF 2-270 E**



Mod. TENO-DUE

Tenonatrice
 Tenoning machine
 Tenonneuse
 Zapfenschneidmaschine
 Espigadora

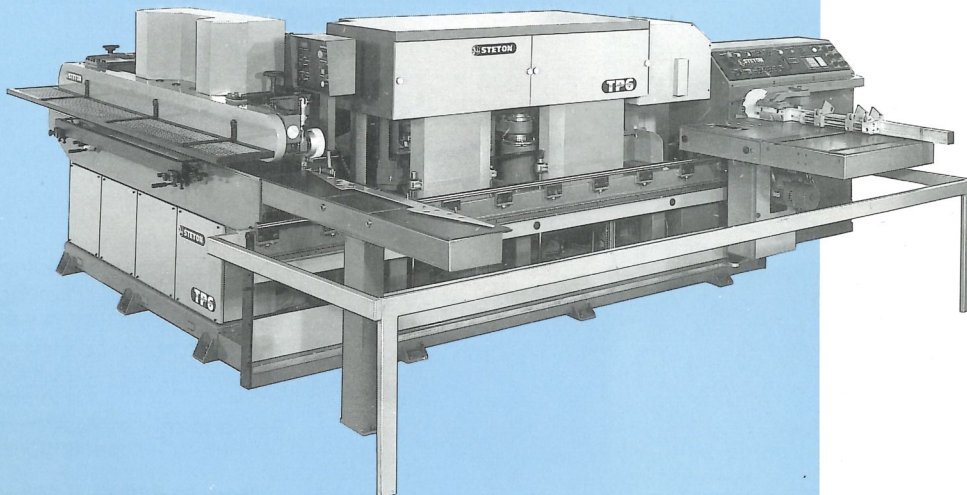
Mod. TENO-DUE



Mod. TF 5

Impianto angolare per finestre
 Angular plant for windows
 Installation angulaire pour fenetres
 Winkel System für Fenstern
 Instalacion angular para ventanas

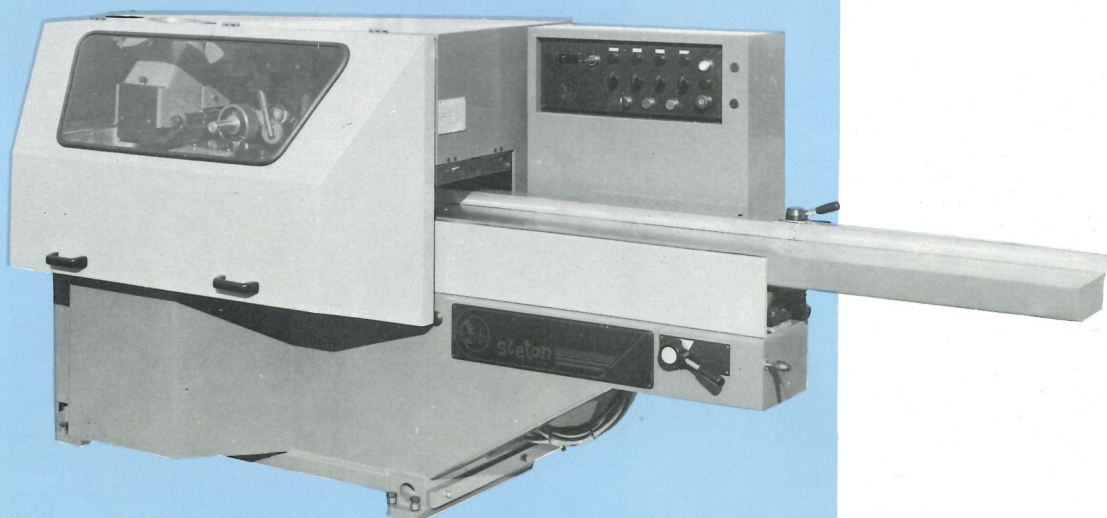
Mod. TF 5



Mod. TP 6 E

Impianto angolare per finestre
 Angular plant for windows
 Installation angulaire pour fenetres
 Winkel System für Fenstern
 Instalacion angular para ventana

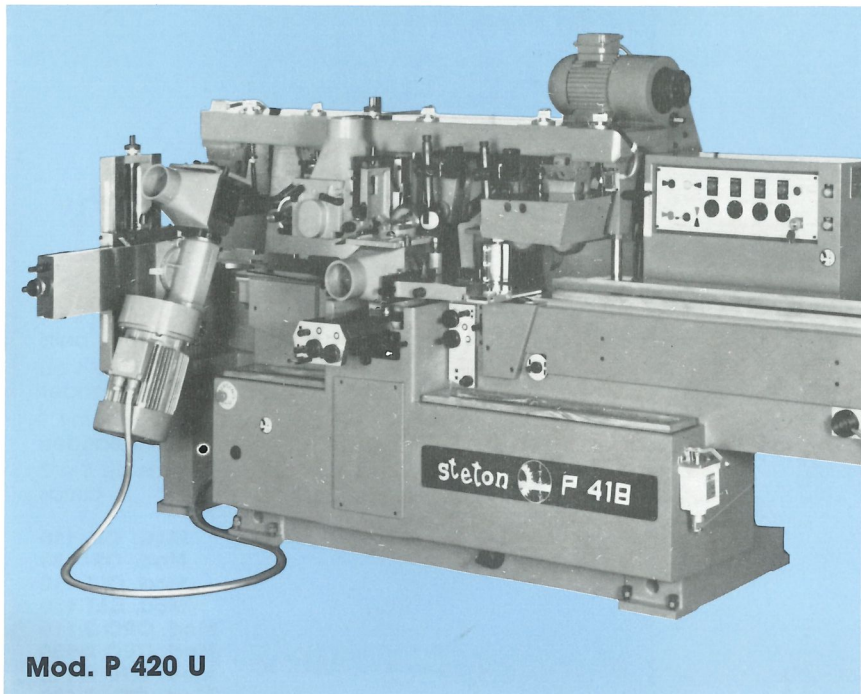
Mod. TP 6 E



Mod. R 422 - R 522

Scorniciatrice
 4 side planing machines
 Profileuse - Corroyeuse
 Kehlmaschinen
 Machinas para moldurar

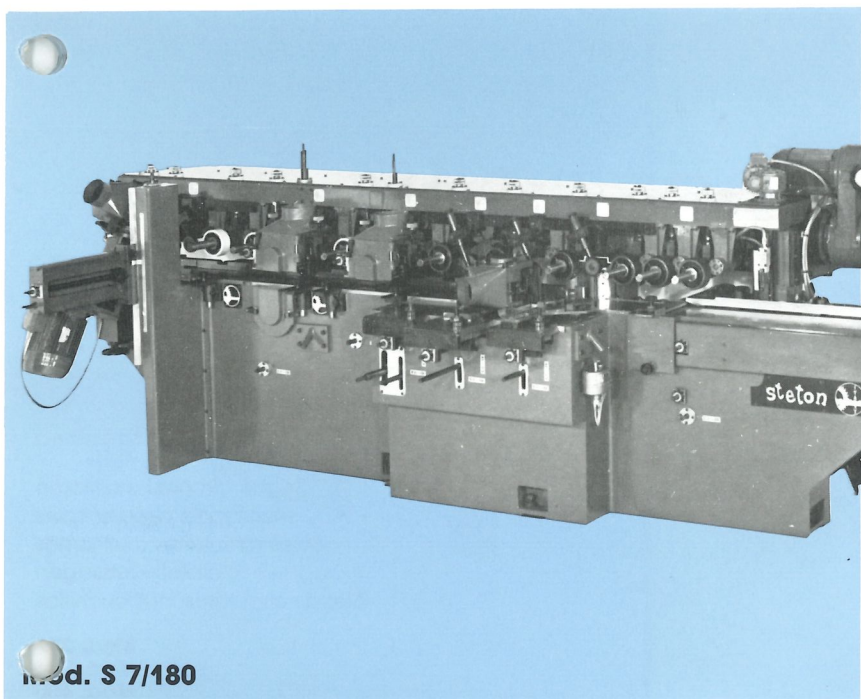
**Mod. R 422
 Mod. R 522**



Mod. P 420 U

Scorniatrici a 5-6 alberi
 Molding machines with 5-6 tools
 Moulurières avec 5-6 arbres
 Kehlmaschinen mit 5-6 spindeln
 Machinas para moldurar de 5-6
 ejes

**Mod. P 420 U
 Mod. P 520 U**



Mod. S 7/180

Scorniatrici a 5-6-7 alberi
 Molding machines with 5-6-7 tools
 Moulurières avec 5-6-7 arbres
 Kehlmaschinen mit 5-6-7 spindeln
 Machinas para moldurar de 5-6-7
 ejes

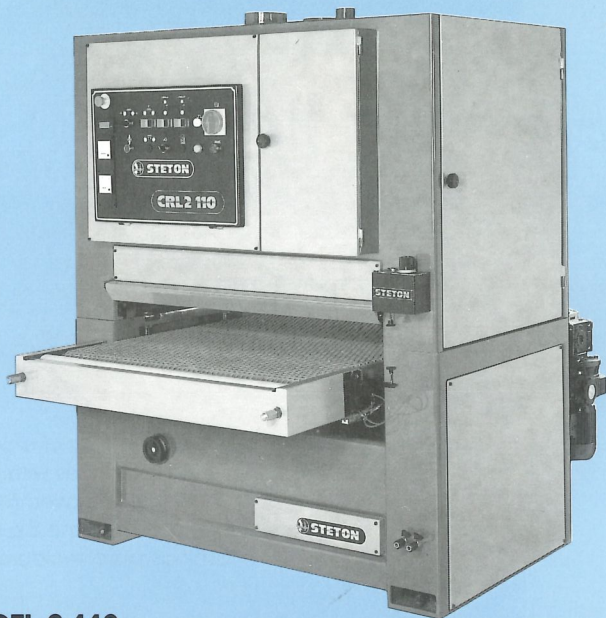
**Mod. S 5 180 mm, 220 mm, 250 mm
 Mod. S 6 180 mm, 220 mm, 250 mm
 Mod. S 7 180 mm, 220 mm, 250 mm**



Mod. CL 970

Calibratrici-levigatrici a 1 o 2 nastri
 Sanding machines with 1 or 2 belts
 Calibreuses-ponceuses avec 1 ou
 2 bandes
 Breitbandschleifmaschinen mit 1
 oder 2 Banden
 Calibradoras-lijadoras de 1 o 2
 cintas

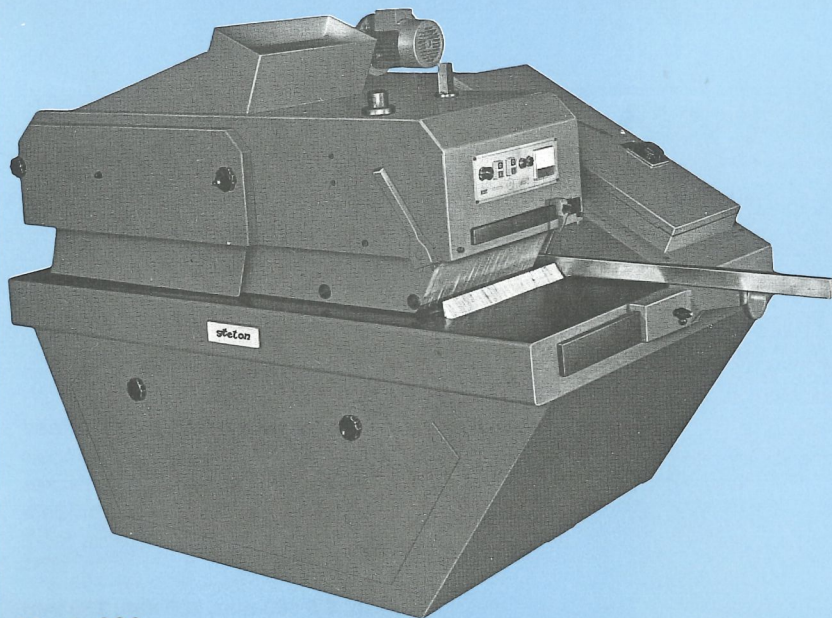
**Mod. CL 970
 Mod. CTL 2-970
 Mod. CRC 2-970**



Mod. CTL 2-110

Calibratrici-levigatrici a 1 o 2 nastri
 Sanding machines with 1 or 2 belts
 Calibreuses-ponceuses avec 1 ou
 2 bandes
 Breitbandschleifmaschinen mit 1
 oder 2 Banden
 Calibradoras-lijadoras de 1 o 2
 cintas

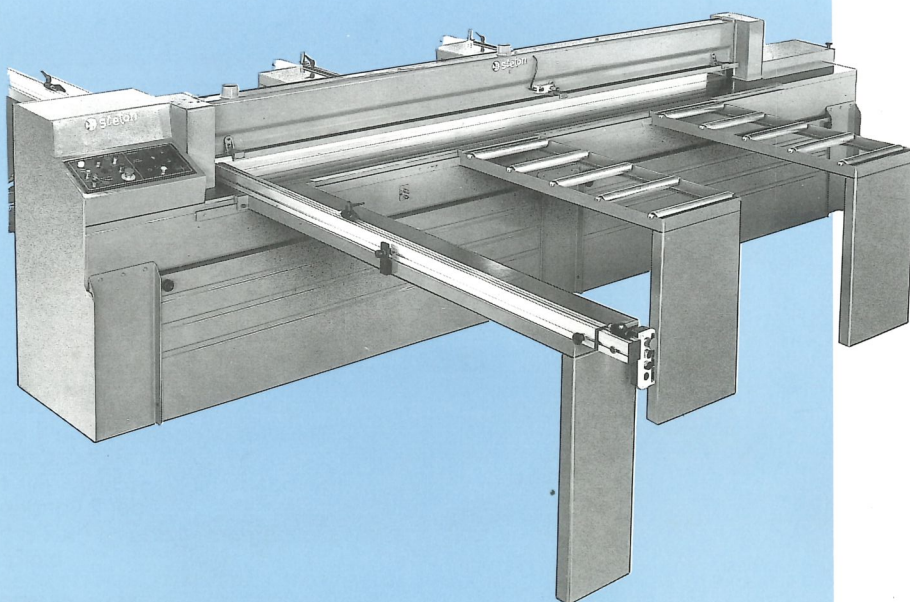
- Mod. CR 110**
- Mod. CR 130**
- Mod. CLT 110**
- Mod. CLT 130**
- Mod. CRC 2-110**
- Mod. CRC 2-130**
- Mod. CTL 2-110**
- Mod. CTL 2-130**



Mod. 320

Seghe circolari multilame
 Multiblade circular saws
 Scies circulaires multilames
 Vielblatt-Kreissägen
 Sierras circulares multicuchillas

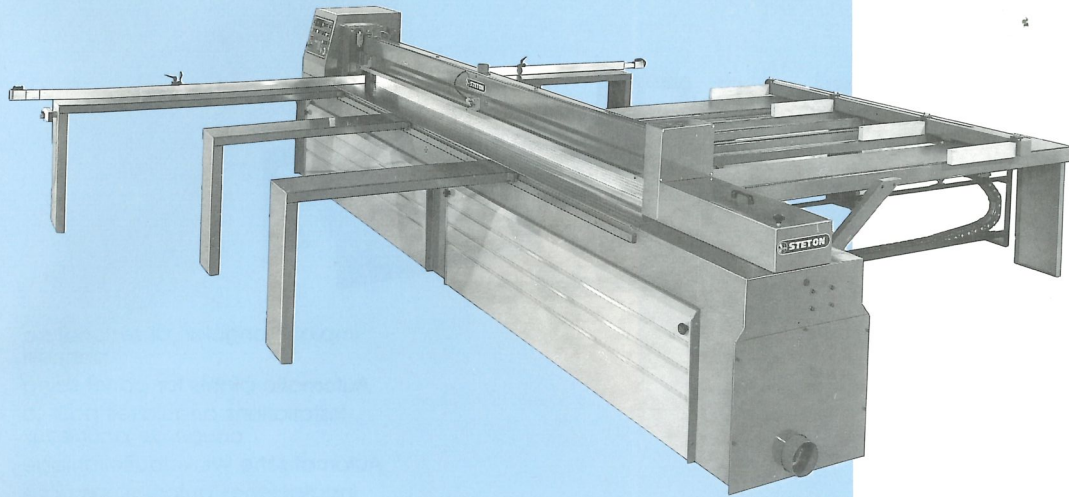
- Mod. 200**
- Mod. 300**
- Mod. 450**



Mod. S 3500

Sezionatrici per pannelli
 Beam panel saws
 Scies à débiter pour panneaux
 Platten Aufteilsägen
 Seccionadoras para paneles

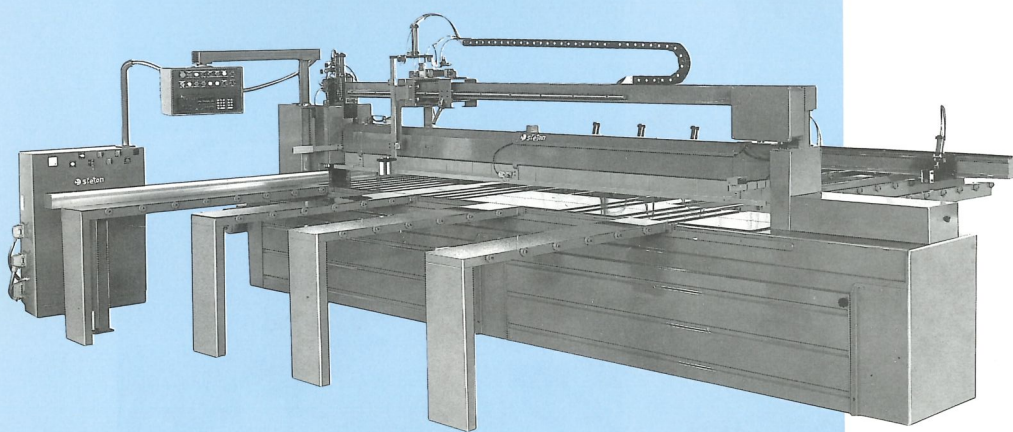
- Mod. S 3500**
- Mod. S 4500**
- Mod. S 85/PF POSTFORMING**



Mod. S 4500 E "GIOIA"

Sezionatrici per pannelli
 Beam panel saws
 Scies à débiter pour panneaux
 Platten Aufteilsaegen
 Seccionadoras para paneles

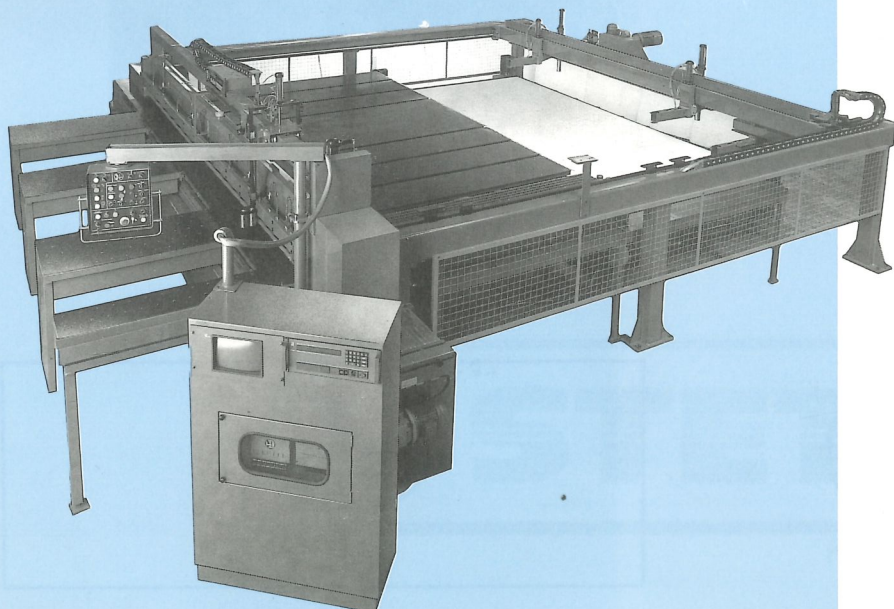
Mod. S 4500 E "GIOIA"
Mod. S 3500 E
Mod. 4500 E



Mod. S 85 E/2

Sezionatrici per pannelli
 Beam panel saws
 Scies à débiter pour panneaux
 Platten Aufteilsaegen
 Seccionadoras para paneles

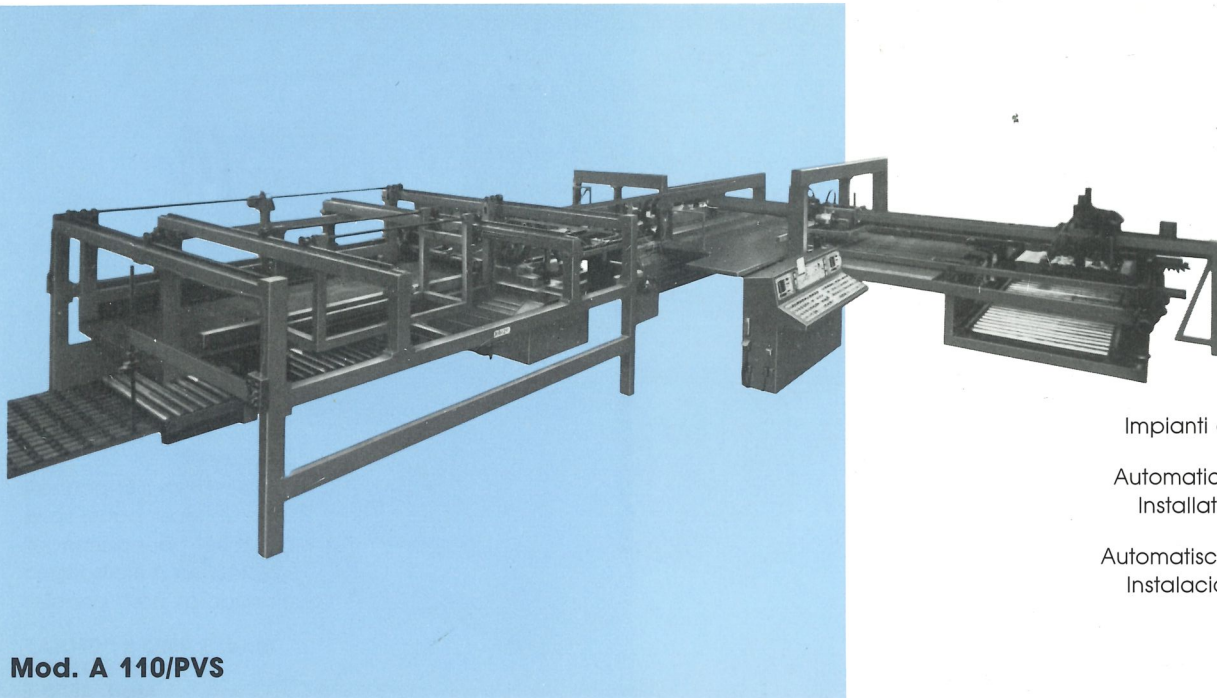
Mod. S 85 E/2
Mod. S 85 E/PF POSTFORMING



Mod. S 85 /ET

Sezionatrici per pannelli
 Beam panel saws
 Scies à débiter pour panneaux
 Platten Aufteilsaegen
 Seccionadoras para paneles

Mod. S 85/ET
Mod. 5110/ET



Mod. A 110/PVS

Impianti angolari di sezionatura
pannelli
Automatic plants for panel sizing
Installations angulaires pour la
coupe de panneaux
Automatische Winkelauffeilanlage
Instalaciones automaticas para
seccionar los paneles

Mod. A 85/PVS
Mod. A 110/PVS
Mod. A 135/PVS



STETON S.p.A. - 41012 CARPI (MO) - ITALY - Tel. (059) 686771
686918 - Telex 510642 STETON I - Telefax (059) 681774

