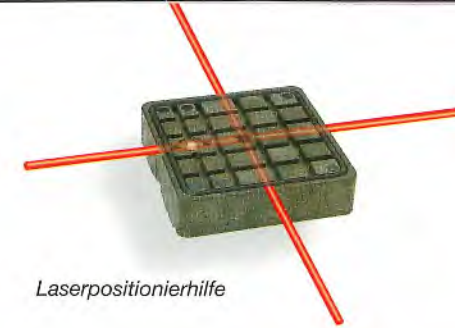


CNC-Bearbeitungszentrum OPTIMAT BP150, BP155

Das Kraftpaket in der
OPTIMAT-Baureihe.
CNC-Technik vom
Feinsten.

OPTIMAT BP150

Ihr CNC-Bearbeitungszentrum



Mit der OPTIMAT Baureihe präsentiert WEEKE CNC-Bearbeitungszentren, deren Qualität und Betriebssicherheit auf mehr als 50 Jahre Erfahrung gründen.

Die OPTIMATEN werden mit modernster Fertigungstechnik im Werk Herzebrock-Clarholz (Germany/Westfalen) hergestellt. Alle Einzelkomponenten entsprechen stets dem neuesten technischen Standard und werden nicht nur bei WEEKE, sondern in der gesamten HOMAG-Gruppe einheitlich eingesetzt.

„Es gibt fast nichts auf der Welt, das sich nicht ein wenig schlechter herstellen ließe, um dann ein wenig billiger verkauft zu werden, aber die, die ausschließlich auf den Preis setzen, sind die zu Recht Bestraften“

(John Ruskin, Sozialphilosoph 1819-1900)

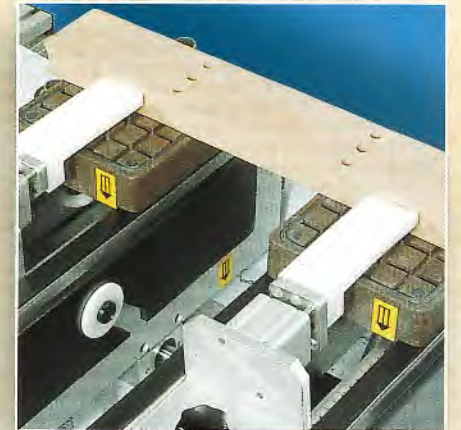
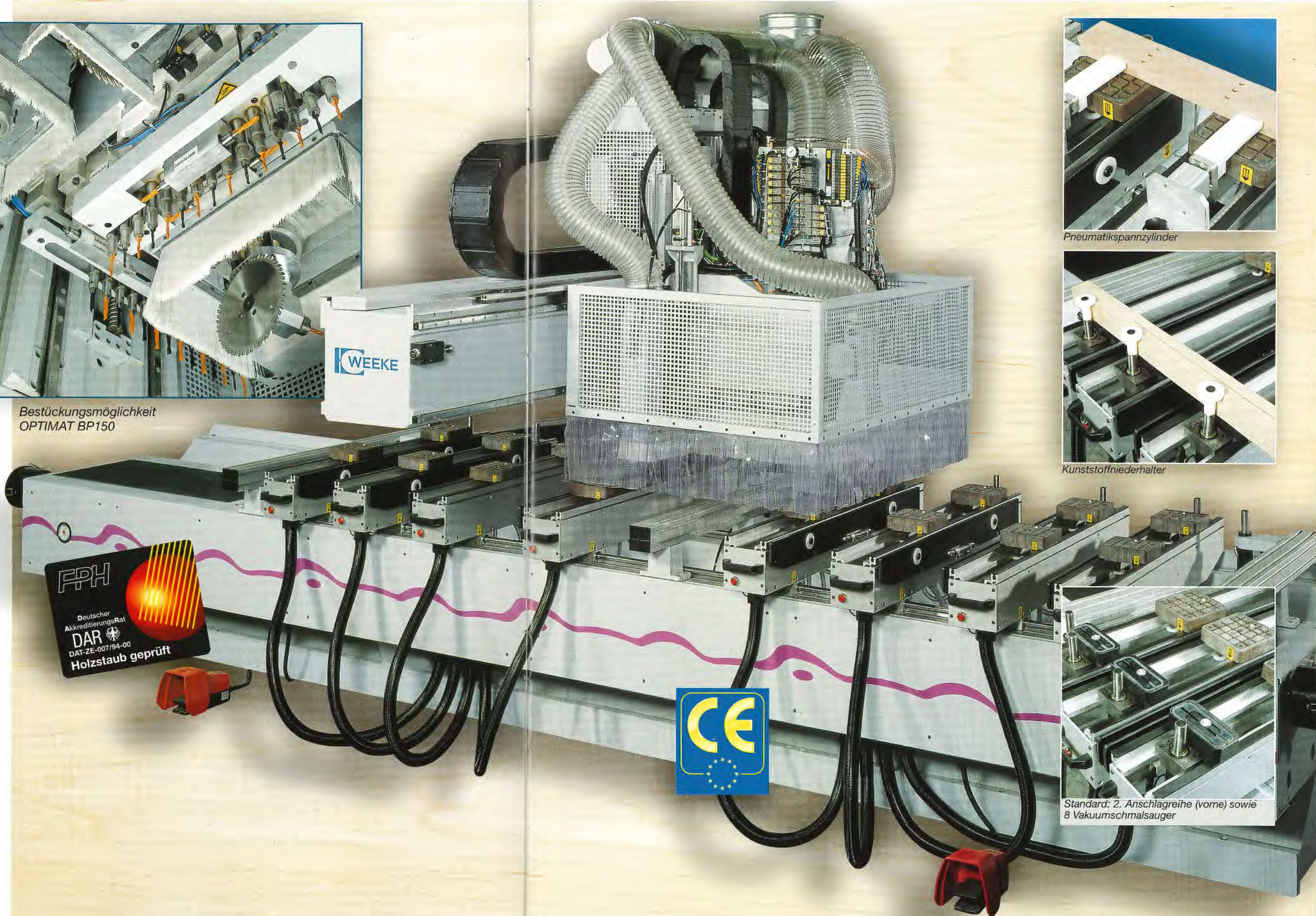
Mit der BP150 und BP155 bieten wir Ihnen ein hervorragendes PreisLeistungsverhältnis und eine für die Zukunft offene CNC Lösung.

Worauf warten Sie? Sichern Sie sich Ihren Wettbewerbsvorteil, indem Sie bereits heute dort investieren, woran andere erst morgen denken.

WEEKE - Ihr Partner für die Zukunft. Ein Unternehmen der HOMAG-Gruppe. Zertifiziert nach DIN EN ISO 9001.



Bestückungsmöglichkeit OPTIMAT BP150



Pneumatikspannzylinder



Kunststoffniederhalter

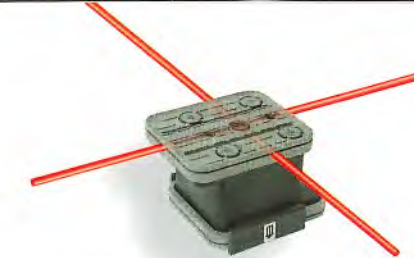


Standard: 2. Anschlagreihe (vorne) sowie 8 Vakuumschmalsauger



OPTIMAT BP155 / Ihr CNC-Bearbeitungs- zentrum mit dem schlauchlosen Vakuumsaughsystem

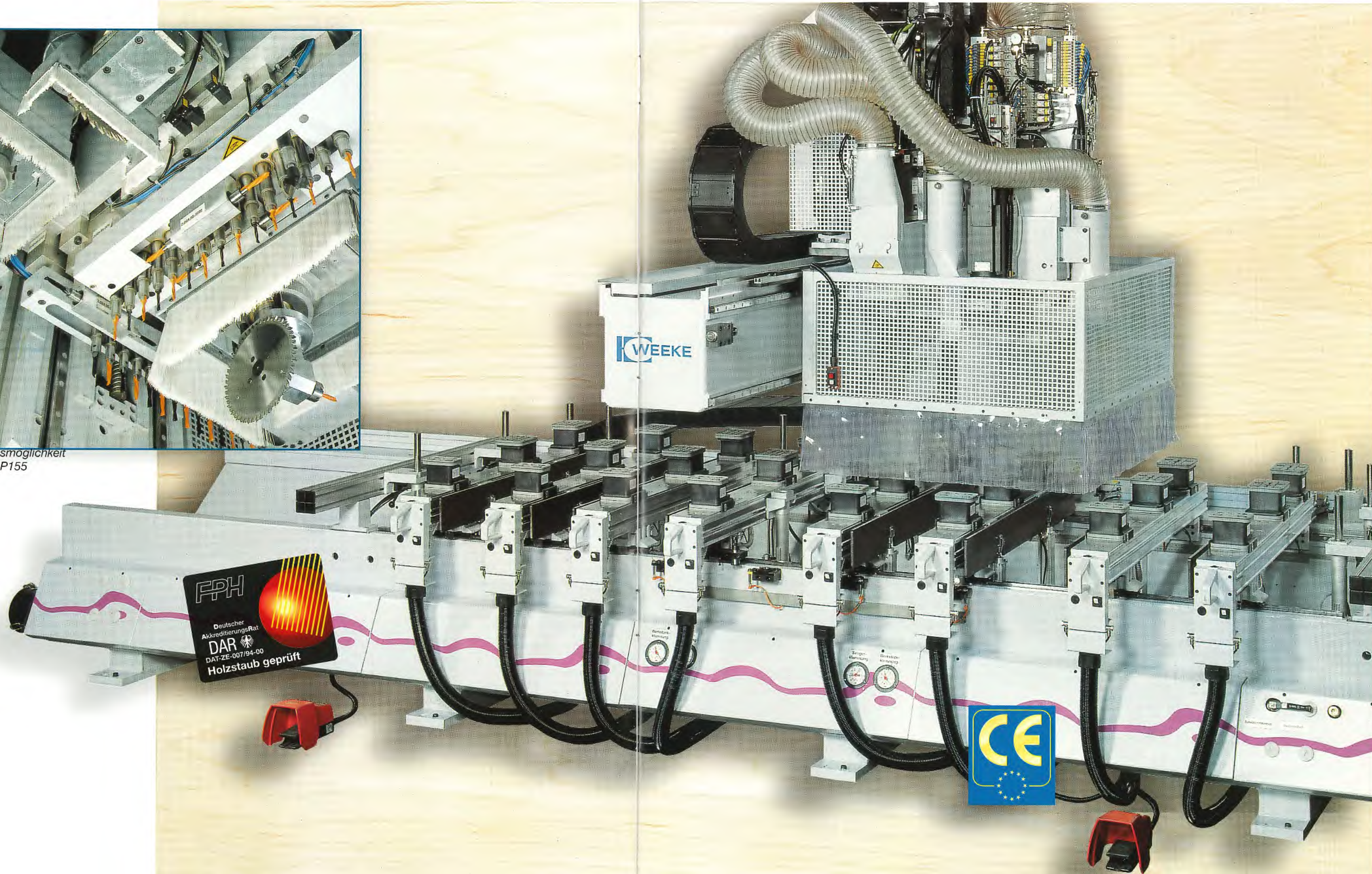
WEEKE



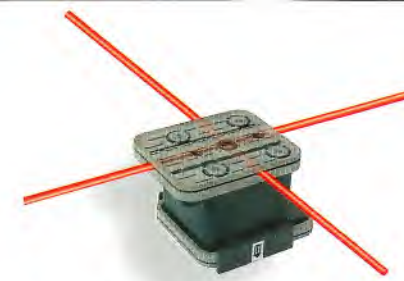
Laserpositionierhilfe



Bestückungsmöglichkeit
OPTIMAT BP155



OPTIMAT BP155 / Die Innovation in der Aufspanntechnik. Das schlauchlose Vakuumspannsystem.



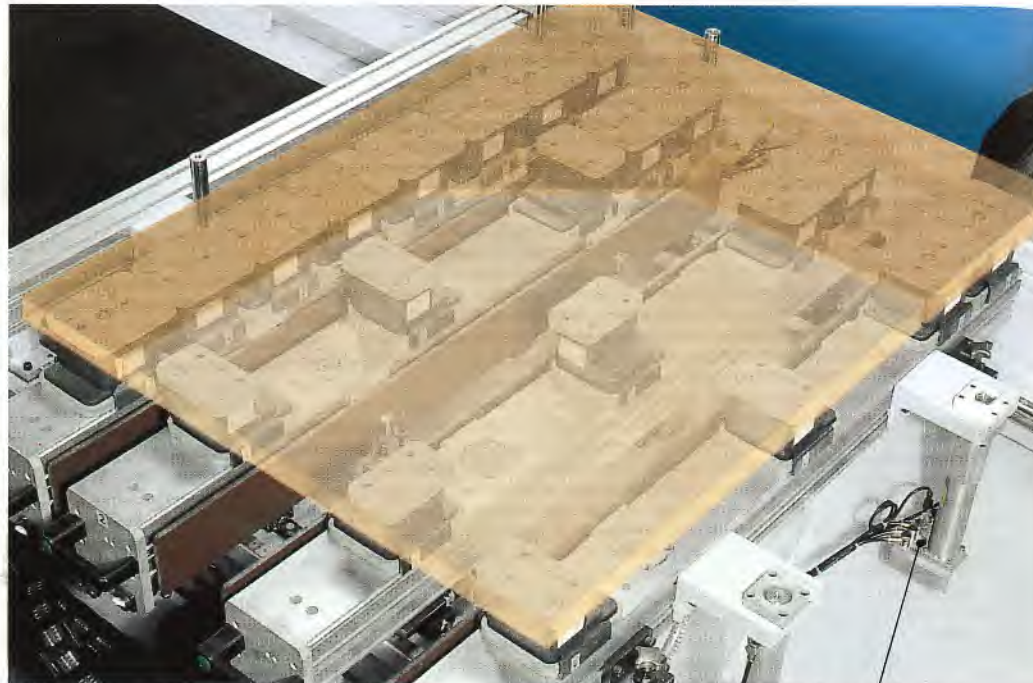
Laserpositionierhilfe

Das Aufspannen der Werkstücke ist eines der wichtigsten Kriterien für die Qualität einer CNC-Bearbeitung. Nur durch das Zusammenspiel von Maschinenstabilität, Werkzeugen und Werkstückaufspanntechnik können die stets steigenden Qualitätsansprüche an das zu produzierende Werkstück realisiert werden.

Diese Tatsache haben wir konsequent verfolgt und mit **frei positionierbaren** Vakuumsaugern, eine praxisgerechte Lösung gefunden. Durch unser Vakuumsaugersystem bieten wir Ihnen eine hohe Flexibilität im Bezug auf unterschiedliche geometrische Formen und Größen.

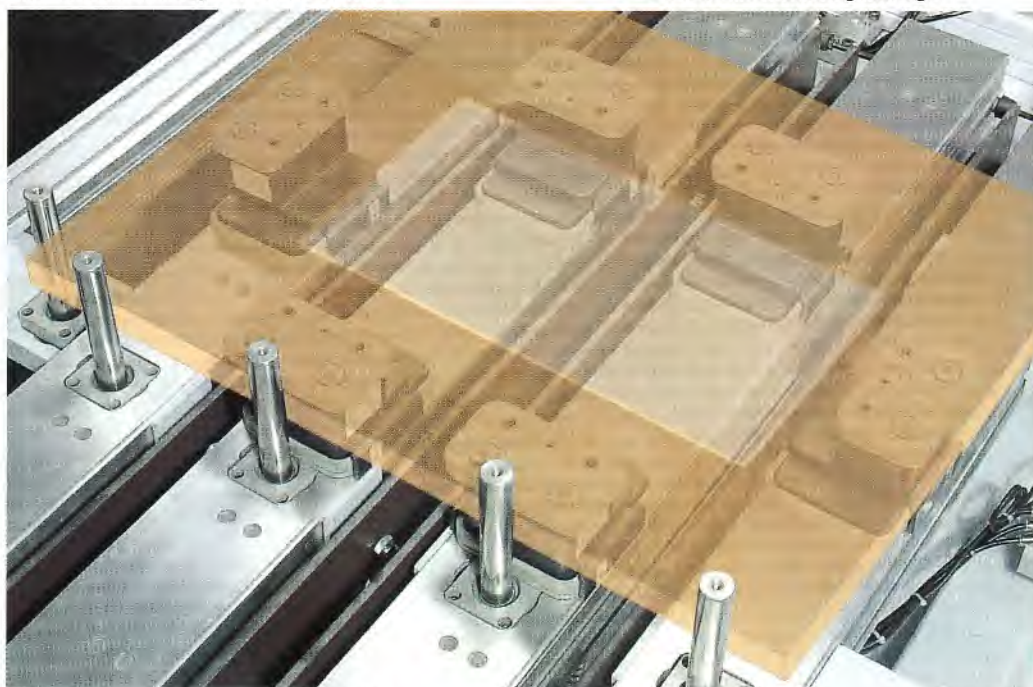
Dies wird durch folgende Merkmale erreicht:

- Werkstückseitenanschlüsse sind über Handhebelventil absenkbar – keine Begrenzung in der Werkstücklänge.
- Eine leistungsstarke Vakuumpumpe sowie die elektrische Vakuumüberwachung garantieren einen festen Halt der Werkstücke – Fertigungssicherheit auch bei porösen Werkstoffen und exotischen Formen.
- Skalen und Zeiger helfen bei der Positionierung der Vakuumsauger und Werkstückkonsolen – Betriebssicherheit und z.B. schnelles Rüsten.
- Stabile Stahlanschlagzylinder ($d = 25\text{mm}$, mit **elektronischer Stellungsabfrage**), sichern die Anschlagposition auch bei schweren Werkstücken – Fertigungssicherheit.
- Ein Austauschen der Vakuumsaugermanschette kann schnell und einfach durchgeführt werden – geringe Verschleiß- bzw. Ersatzteilkosten.
- Bis zu 8 Vakuumsauger können frei auf einer Werkstückkonsol positioniert werden – hohe Flexibilität.
- Die Vakuumsauger können in Längs- oder Querrichtung positioniert werden – hohe Flexibilität.
- Werkstückeinlegehilfen und eine vordere Anschlagreihe – einfaches Positionieren der Werkstücke.



Bis zu 8 Vakuumsauger auf einer Konsole

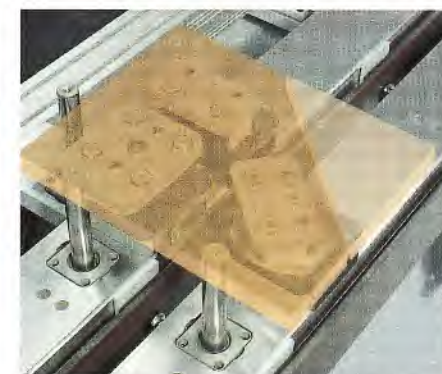
Elektronische Stellungsabfrage



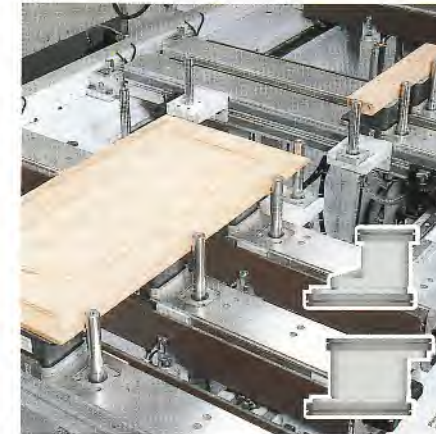
Vakuumsauger in Längs- und Querrichtung



Vakuumschmalsauger



Drehbare Vakuumschmalsauger (0°-45°)



Anschlagssystem, Werkstückeinlegehilfen



Eine Vielzahl unterschiedlicher Saugertypen



Austauschen der Manschette



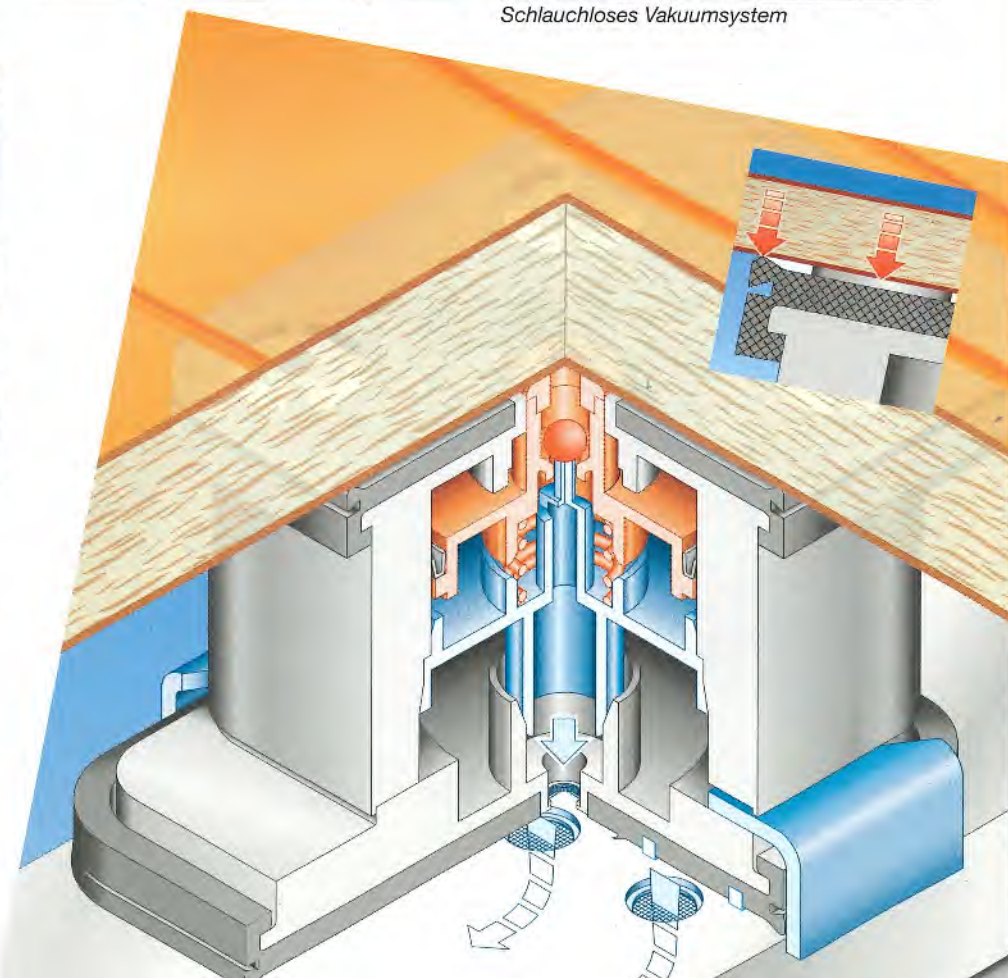
Pneumatischer Anschlag für Deckschichtüberstand



Schlauchloses Vakuumsystem



Ein Vielzahl von Spannsysteme für Schmal- oder Rahmenteile stehen zur Verfügung.



Die C-Achse und die Pneumatik Schnittstelle des OPTIMAT BP150/BP155

Maschinenbestückungen mit fest aufgebauten Aggregaten zwingen Sie beim Kauf der Maschine zu Entscheidungen mit weitreichenden Folgen. WEEKE hat sich dieser Problematik gestellt und die geniale Lösung gefunden: Der Aggregatebaukasten. Der Begriff Baukasten deutet schon auf das hohe Maß an Flexibilität hin. Beim Kauf der Maschine müssen Sie nicht in die Zukunft blicken, denn wir bieten Ihnen eine offene Lösung mit der Sie auch in Zukunft Ihre Anwendungstechnik den Anforderungen des Marktes anpassen können.

Die C-Achse

Sicheres und genaues Fixieren der Aggregate über die HSK-Aufnahmen und 3 stabile Drehmomentstützen – hohe Bearbeitungsqualität und hohe Standzeit Ihrer Werkzeuge.

Freies Programmieren der Aggregate (360°)-Bearbeitung unter jedem beliebigen Winkel.

Die Pneumatikschnittstelle

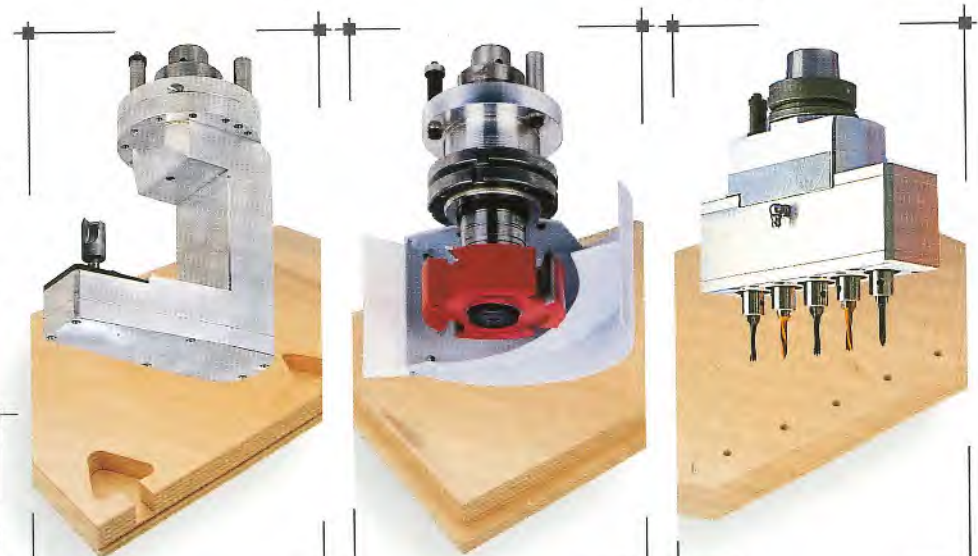
Dort, wo Luft zum Sauberhalten des Werkstücks benötigt wird, kommt die Pneumatikschnittstelle zum Einsatz – hohe Genauigkeit bei tastenden Bearbeitungen, hohe Standzeit des Werkzeugs beim Schloßkastenfräsen.



HSK 63 Kombinationsaggregat
Für Bohr-, Fräs- und Sägearbeiten wie Verbindungen, Nuten und Trennschnitte usw. unter einem beliebigen Winkel (0°-360°).
max. Sägeblatt Ø 240 mm.

HSK 63 Fräsaggregat
Für Bohr- und Fräsbearbeitungen bis zu einer Tiefe von 50 mm unter jedem beliebigen Winkel (0°-360°).

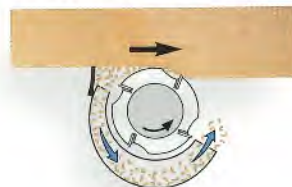
HSK 63 Schloßkastenaggregat 2 Spindler
Für Schloßkastenfräsungen, Stulpfräsungen und horizontale Fräsungen bis zu einer Tiefe von 128 mm. Eine Abblasdüse räumt den erhöhten Spänefall aus – erhöhte Standzeiten des Werkzeugs (0°-360°).

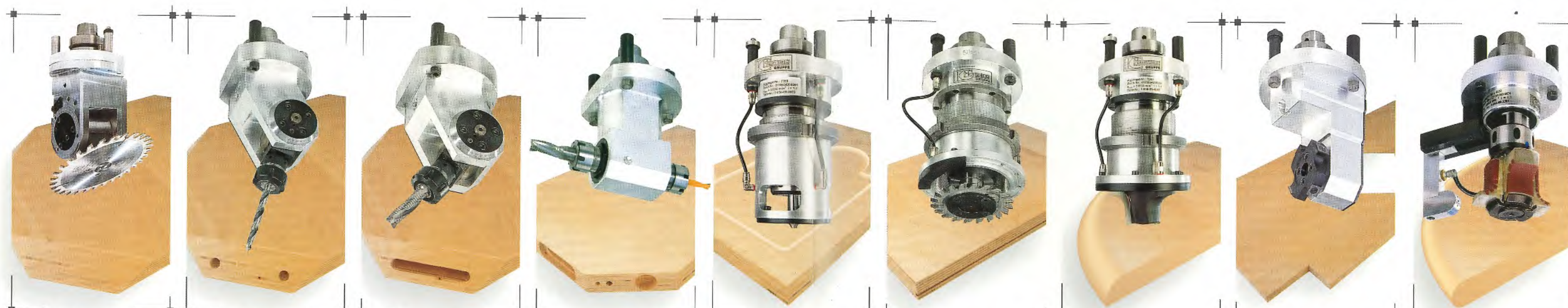


HSK 63 Unterfluraggregat
Für vertikales Fräsen oder Bohren an der Unterseite des Werkstückes. Das Fräsen ist in einem Randbereich von 100 mm möglich (0°-360°).

HSK 63 Fräsaggregat mit Späneleitblech
Vertikale Fräsungen mit erhöhtem Spänefall, Fräsungen mit Türenwerkzeug oder Profilwerkzeug – eine Spirale leitet die Späne direkt in die Absaugung (0°-360°).

HSK 63 Bohraggregat
Für Reihenbohrungen unter jedem Winkel (0°-360°).
Mögliche Abstände (25, 30, 32 oder 50 mm).





HSK 63 Bohren/Sägen neigbar
Für Bohr- und Sägearbeiten bis zu einer Tiefe von 50 mm unter jedem beliebigen Winkel (0°-360°). Die Neigung des Bohrers oder des Sägeblattes kann manuell eingestellt werden (0°-90°).

HSK 63 Bohren/Fräsen neigbar
Für Bohr- und Fräsarbeiten bis zu einer Tiefe von 78 mm (0°-360°). Die Neigung des Werkzeugs kann manuell eingestellt werden (0°-90°).

HSK 63 Bohren/Fräsen neigbar
Für Bohr- und Fräsarbeiten bis zu einer Tiefe von 78 mm (0°-360°). Die Neigung des Werkzeugs kann manuell eingestellt werden (0°-90°).

HSK 63 Fräsaggregat 2 Spindeln (Rechts-Linkslauf)
Für Bohr- und Fräsbearbeitungen bis zu einer Tiefe von 50 mm unter jedem beliebigen Winkel (0°-360°).

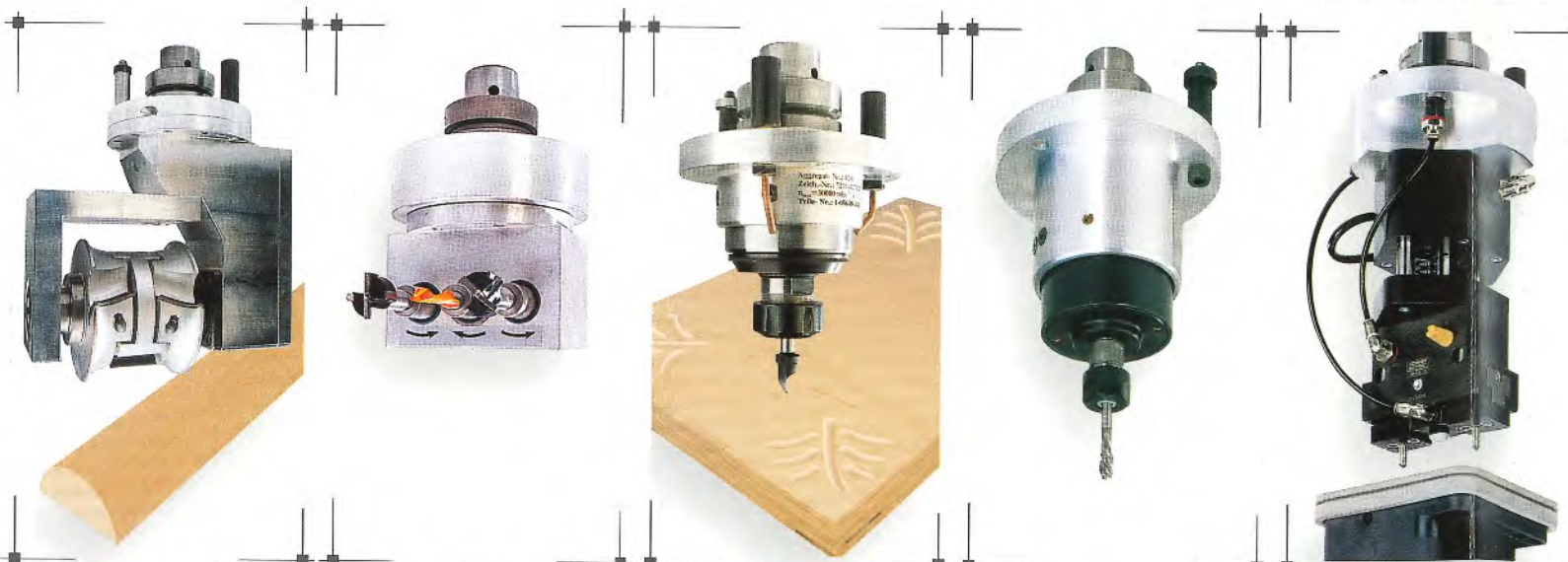
HSK 63 Fräsen vertikal mit getasteter Glocke
Für Fräsbearbeitung in der Werkstückoberfläche, an Profilen oder für Formfeder-Verbindungen. Die Tastglocke kann ganzflächig auf dem Werkstück aufliegen. Anfallende Späne werden über die integrierte Luftdüse entfernt.

HSK 63 Fräsen vertikal mit getasteter Kufe
Für Fräsbearbeitung in der Werkstückoberfläche, an Profilen oder für Formfeder-Verbindungen, mit C-Achsen gesteuerter Kufe. Anfallende Späne werden über die integrierte Luftdüse entfernt (0°-360°).

HSK 63 Fräsen vertikal mit getasteter Glocke
Für Fräsbearbeitung in der Werkstückoberfläche, an Profilen oder für Formfeder-Verbindungen. Die Tastglocke kann ganzflächig auf dem Werkstück aufliegen. Anfallende Späne werden über die integrierte Luftdüse entfernt (0°-360°).

HSK 63 Eckenausklinkaggregat
Für scharfkantige, rechtwinklige Ausklinkungen bis zu einer Materialstärke von 25 (60) mm unter jedem beliebigen Winkel (0°-360°).

HSK 63 Adapteraufnahme für Schleifkörper
Für Schleifarbeiten an MDF- oder Massivholzkanten. Der Schleifkörper wird über eine Luftdüse kontinuierlich mit Druckluft gereinigt.



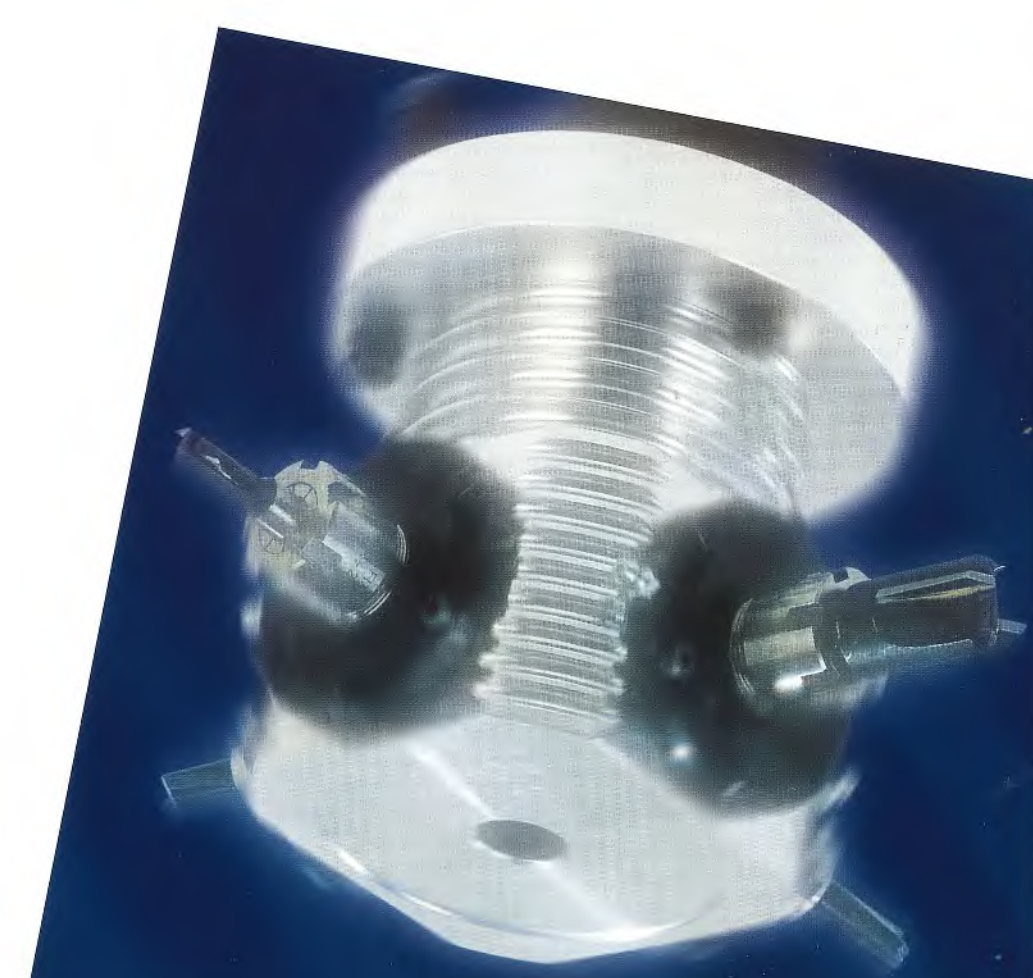
HSK 63 Hobelaggregat
Bearbeitungen bis zu 100 mm Breite in der Fläche, wie mehrfach Nuten, Foldingfräsungen aber auch Hobelanwendungen mit unterschiedlichen Höhen in der Fläche.

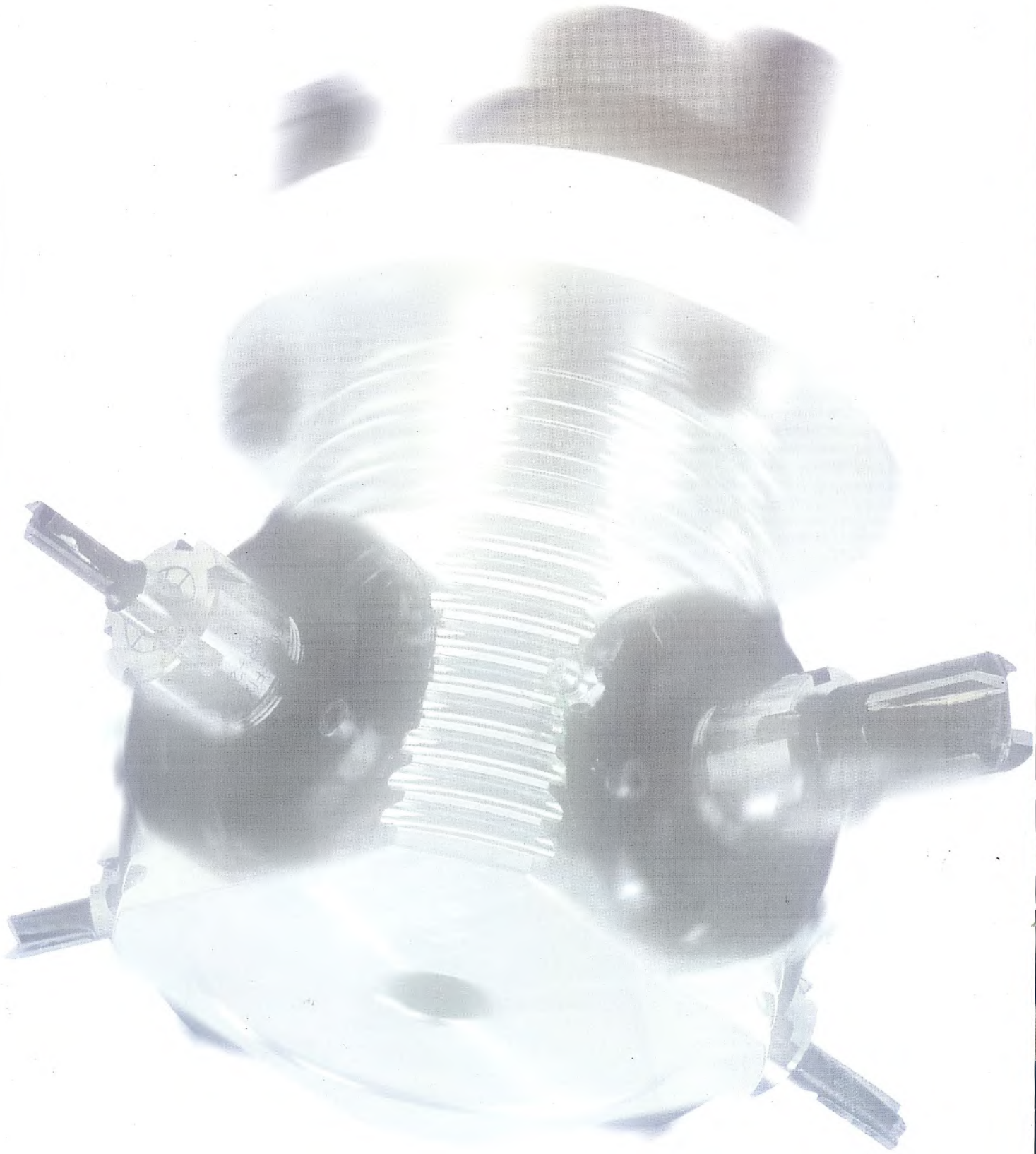
HSK 63 Bohraggregat
Für horizontale Reihenbohrungen unter jedem Winkel (0°-360°).

HSK 63 Fräsaggregat
bis 30000 min⁻¹. Für leichte Fräsarbeiten mit einem geringen Werkzeugdurchmesser z.B. Gravurarbeiten, Fräsarbeiten in Plexiglas.

HSK 63 Gewindeschneidglocke
Für das automatische Erstellen von M4 bis M12 Gewinde in Kunststoff.

HSK 63 Positionierhilfe
Für das automatische Positionieren der Vakuumsauger.





HSK63 – Leistungsstarke Technik mit allen Finessen

Die Frässpindel des OPTIMAT BP150/BP155

Die BP150/BP155 ist mit einer leistungsstarken HSK 63 Frässpindel und einem automatischen Werkzeugwechsler ausgestattet.

Anspruchsvolle Technik für noch anspruchsvollere Aufgaben.

Die moderne Frässpindel muß den Herausforderungen der heutigen Zeit gewachsen sein. Moderne Werkstoffe wie MDF, Corean, Multiplex und Plexiglas fordern einfach mehr vom Herz der Maschine. Dieser Herausforderung haben wir uns wie folgt gestellt:

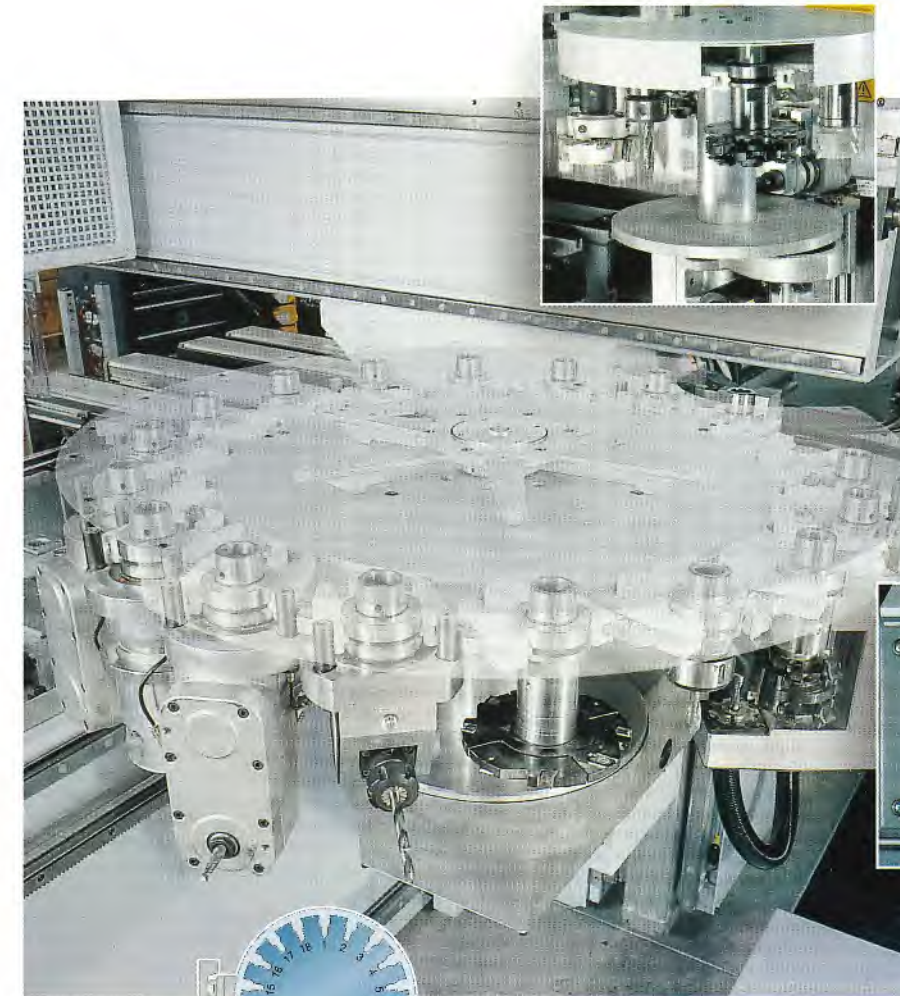
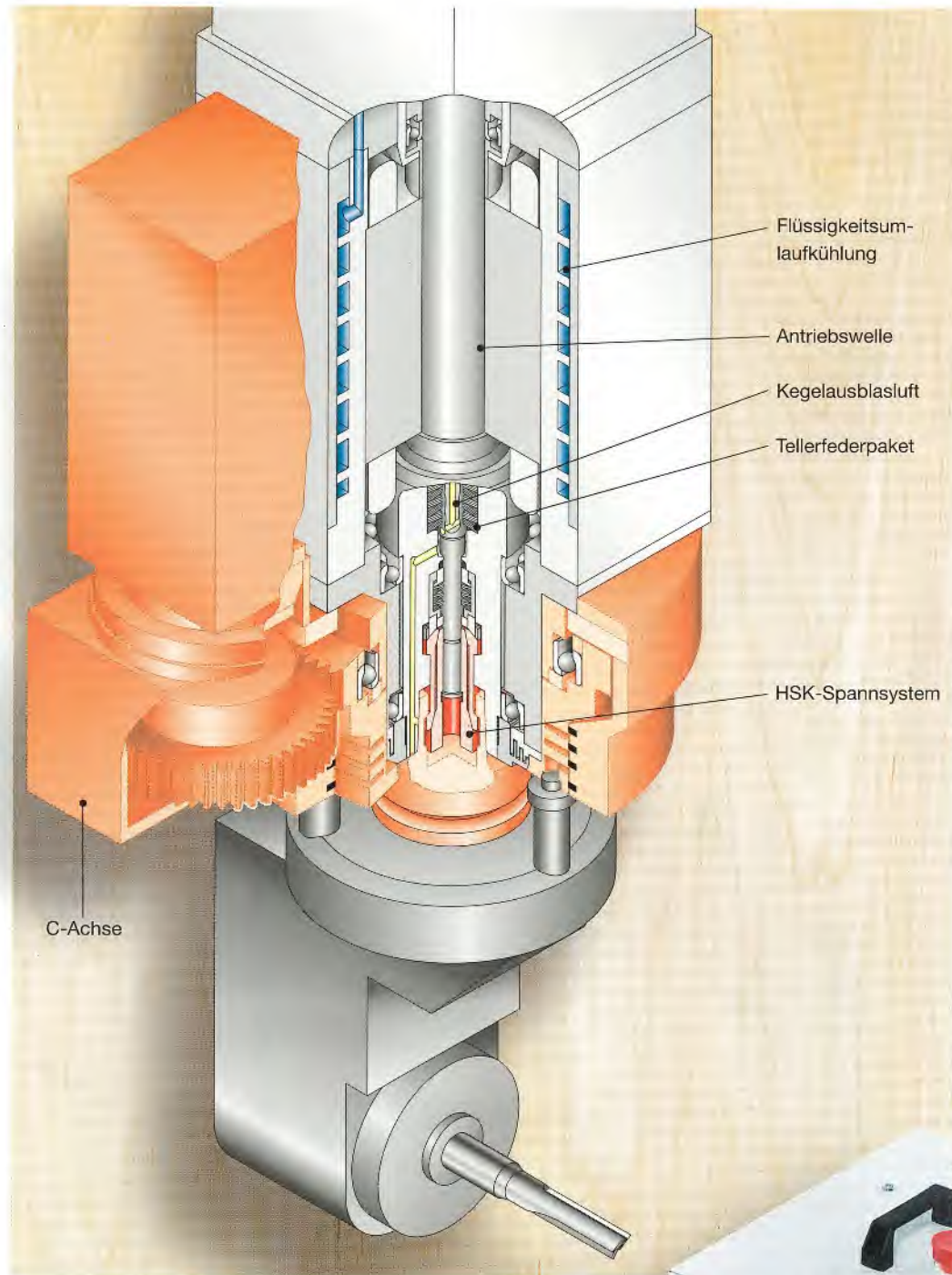
Flüssigkeitsumlaufkühlung

- gleichbleibende Betriebstemperatur auch bei hohen Zerspanungsleistungen, dadurch keine erhöhte Wärmeentwicklung an der Frässpindellagerung = **Betriebssicherheit**
- Elektronische Sensorik = **hohe Lebensdauer**

Werkzeugaufnahme HSK (Hohlschaftkegel)

Obwohl der Steilkegel (SK30 oder SK40) das derzeit weitest verbreitete Kopplungselement darstellt, liegen die Vorteile der **HSK-Aufnahme** auf der Hand. Durch die immer größer werdenden Schnittgeschwindigkeiten der Fräserdrehzahlen steigen die Zentrifugalkräfte. Gegenüber dem Steilkegel greift das **HSK-System** die Aufnahme von **innen nach außen**; so **wächst** mit steigender Zentrifugalkraft auch die Spannkraft. Die große Fläche zwischen Frässpindel und HSK-Werkzeugaufnahme und die extrem hohe Einzugskraft (11kN) macht dieses System einmalig.

Bei den Steilkegelaufnahmen (SK) greift das System die Aufnahme von **außen nach innen**; so **vermindert** sich mit der Zentrifugalkraft auch die Spannkraft.



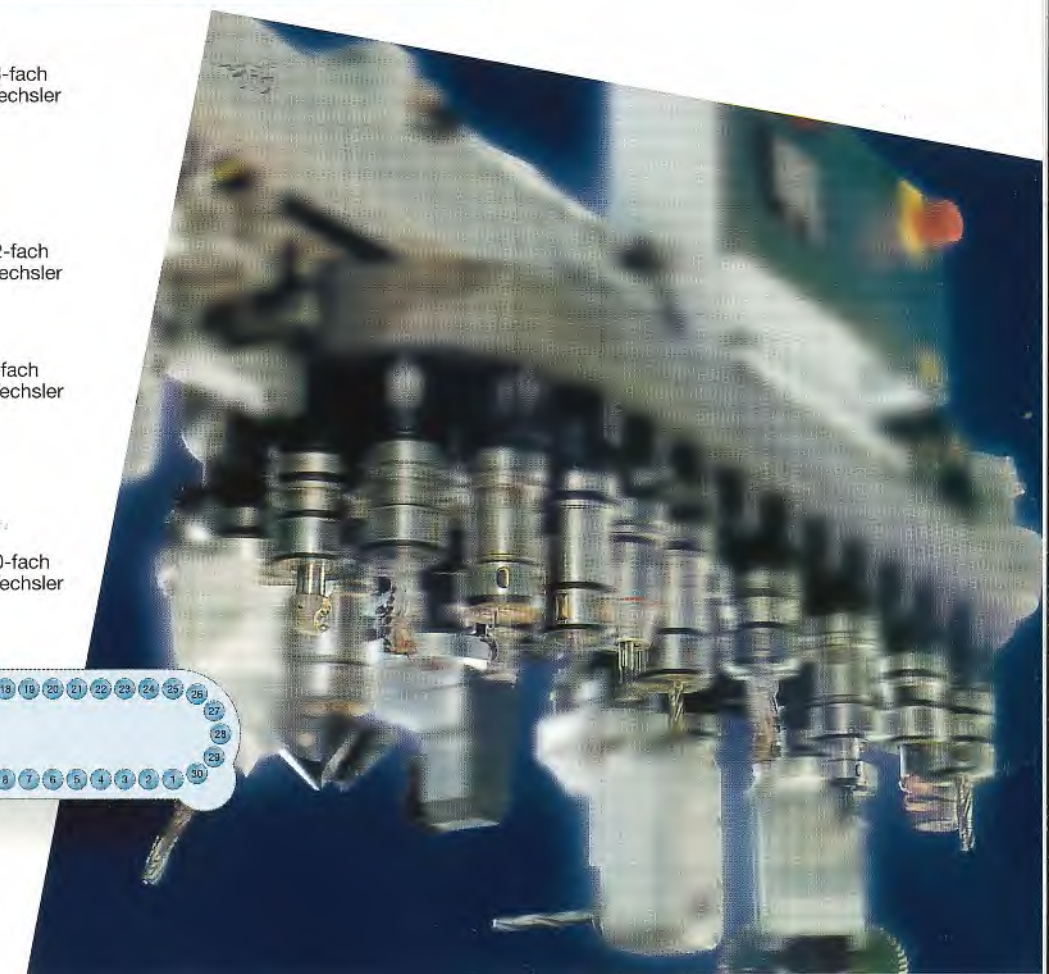
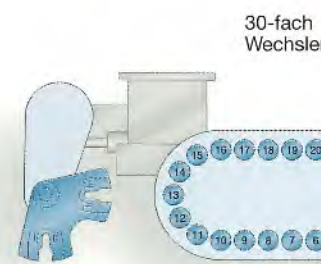
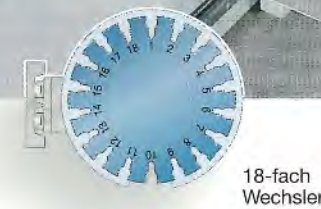
Mitfahrendes Werkzeugwechselmagazin

Das in X-Richtung am Bearbeitungssupport mitfahrende Werkzeugwechselmagazin garantiert kürzeste Werkzeugwechselzeiten und kann bis zu 8 Werkzeuge gleichzeitig magazिनieren.

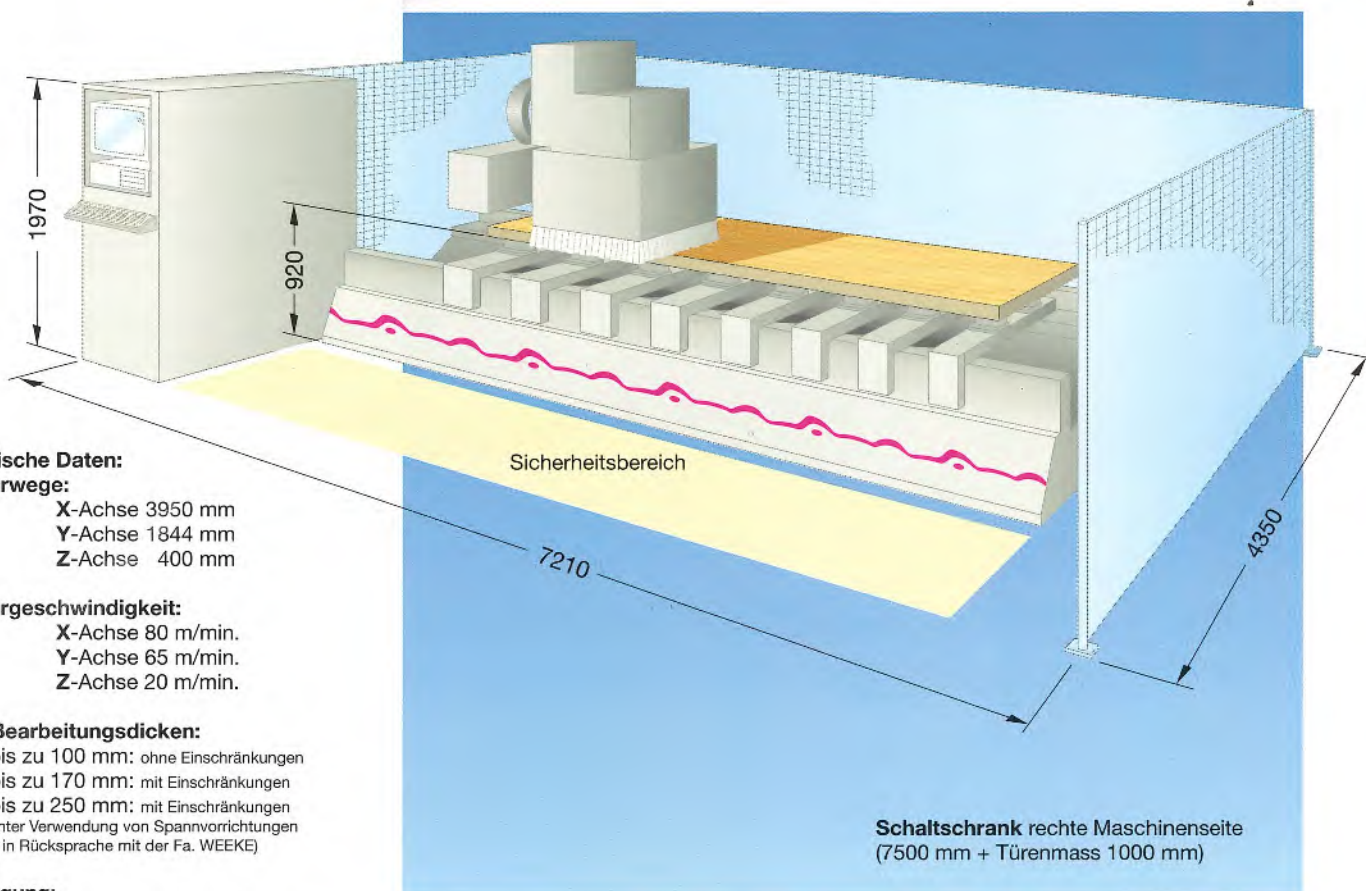
Option: 12-, 18- und 30-fach Wechsler



Eingabetableau für Werkzeuge



Wohin mit dem OPTIMAT BP150/BP155? Da, wo vorher konventionell gefertigt wurde



Technische Daten:

Verfahrwege:

X-Achse 3950 mm
Y-Achse 1844 mm
Z-Achse 400 mm

Verfahrgeschwindigkeit:

X-Achse 80 m/min.
Y-Achse 65 m/min.
Z-Achse 20 m/min.

Max. Bearbeitungsdicken:

bis zu 100 mm: ohne Einschränkungen
* bis zu 170 mm: mit Einschränkungen
* bis zu 250 mm: mit Einschränkungen
unter Verwendung von Spannvorrichtungen
(* in Rücksprache mit der Fa. WEEKE)

Absaugung:

Anschlußdurchmesser: $d = \text{Ø } 250 \text{ mm}$
Absaugleistung: min. 4950 m³/h
Luftgeschwindigkeit: min. 28 m/sec.

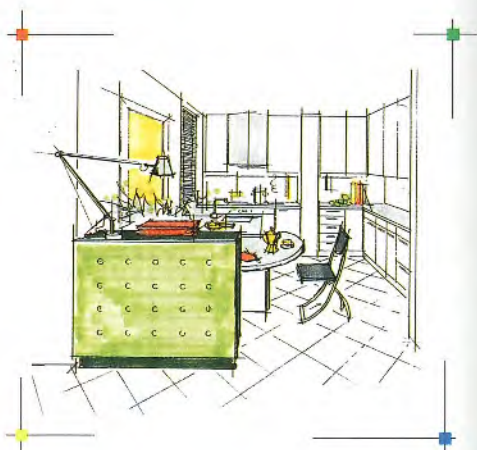
Elektrik:

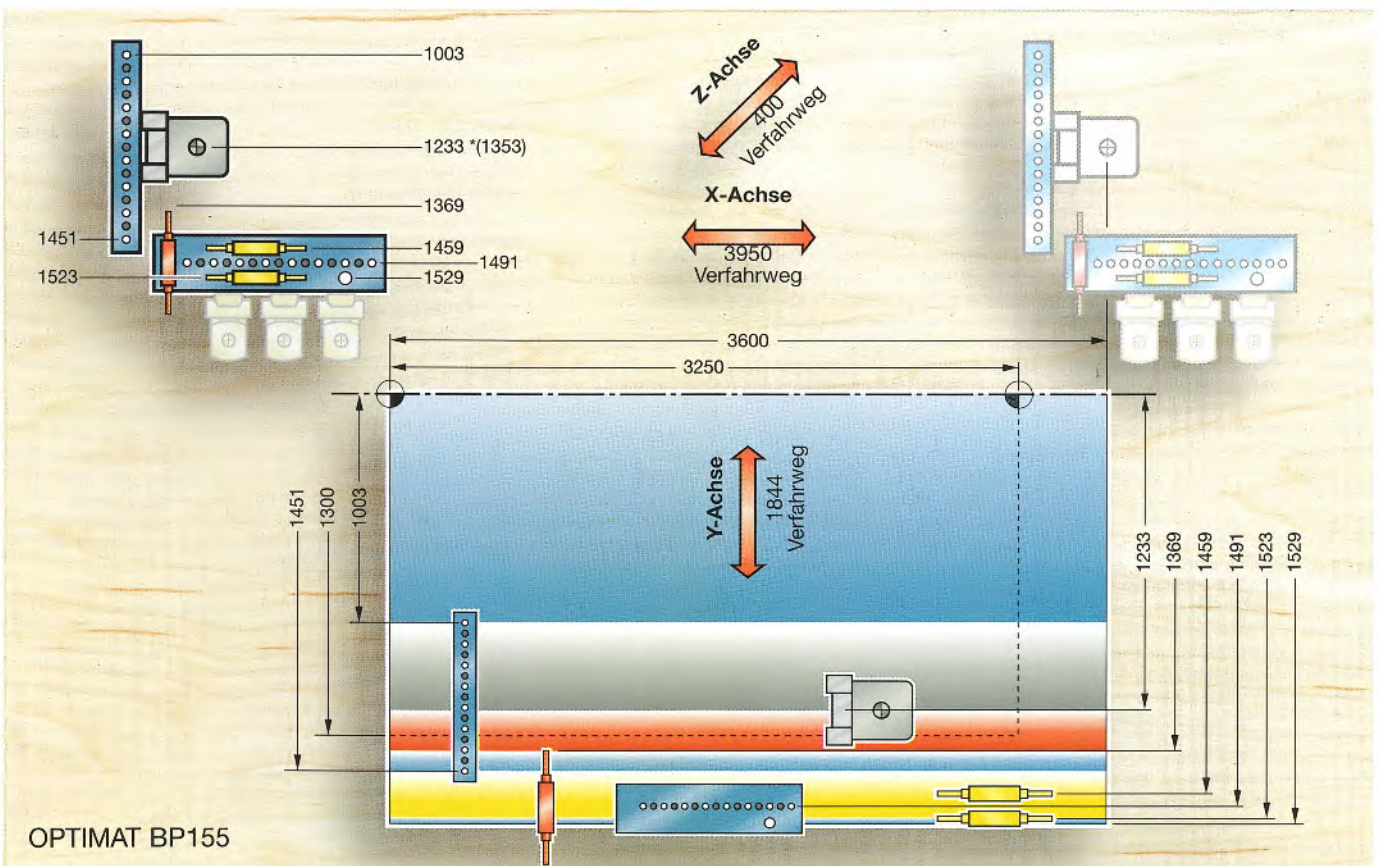
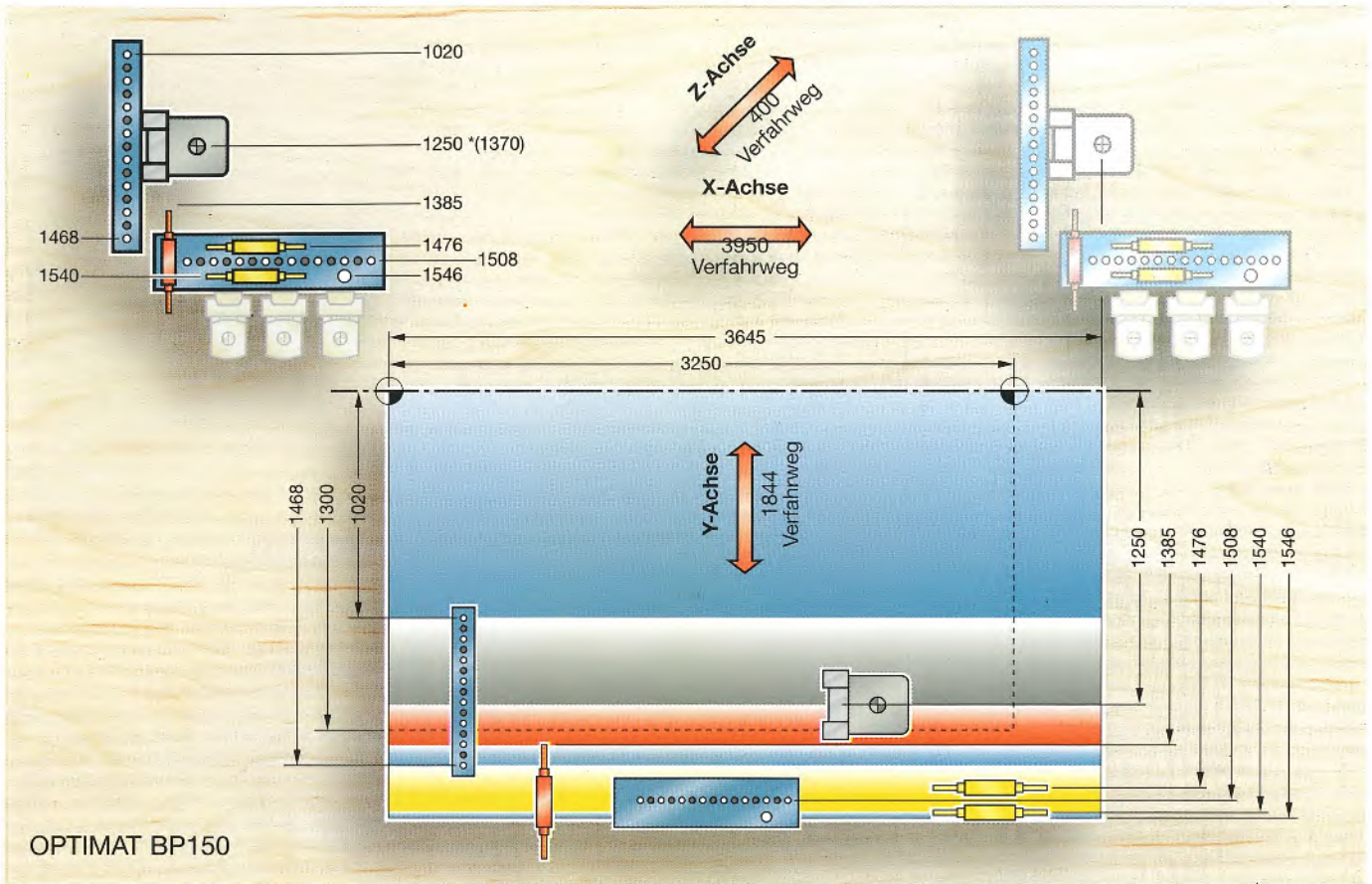
(Gesamtanschlußwert) ca. 20 kW

Pneumatik:

Anschluß: R 1/2"

Maschinengewicht: ab ca. 5500 kg





* keine Containerverpackung möglich

Highlights in Hard- und Software

Das **WoodWOP** und das **System Homatic 2000** ist in Zusammenarbeit mit Ihnen und unseren Spezialisten entwickelt worden.

Kurze Bearbeitungszeiten sind heute selbstverständlich – Ihr Gewinn liegt in der schnellen und sicheren Programmierung. Einfache Bedienung und hohe Betriebssicherheit, die Sie von Ihren Standardmaschinen gewohnt sind, werden durch die WoodWOP Oberfläche erreicht. Variable Programmierung und Komponententechnik im Zusammenspiel mit Ihrem Know-how erzielen ein Maximum an Produktivität.

Wir haben die Schnittstelle Mensch - Maschine schon seit Jahren über einen PC und die komfortable Welt von Windows verwirklicht. Dieser Weltstandard, bekannt aus Ihrem privaten und beruflichen Umfeld, gibt Ihnen bei der Programmierung Sicherheit und Vertrauen.

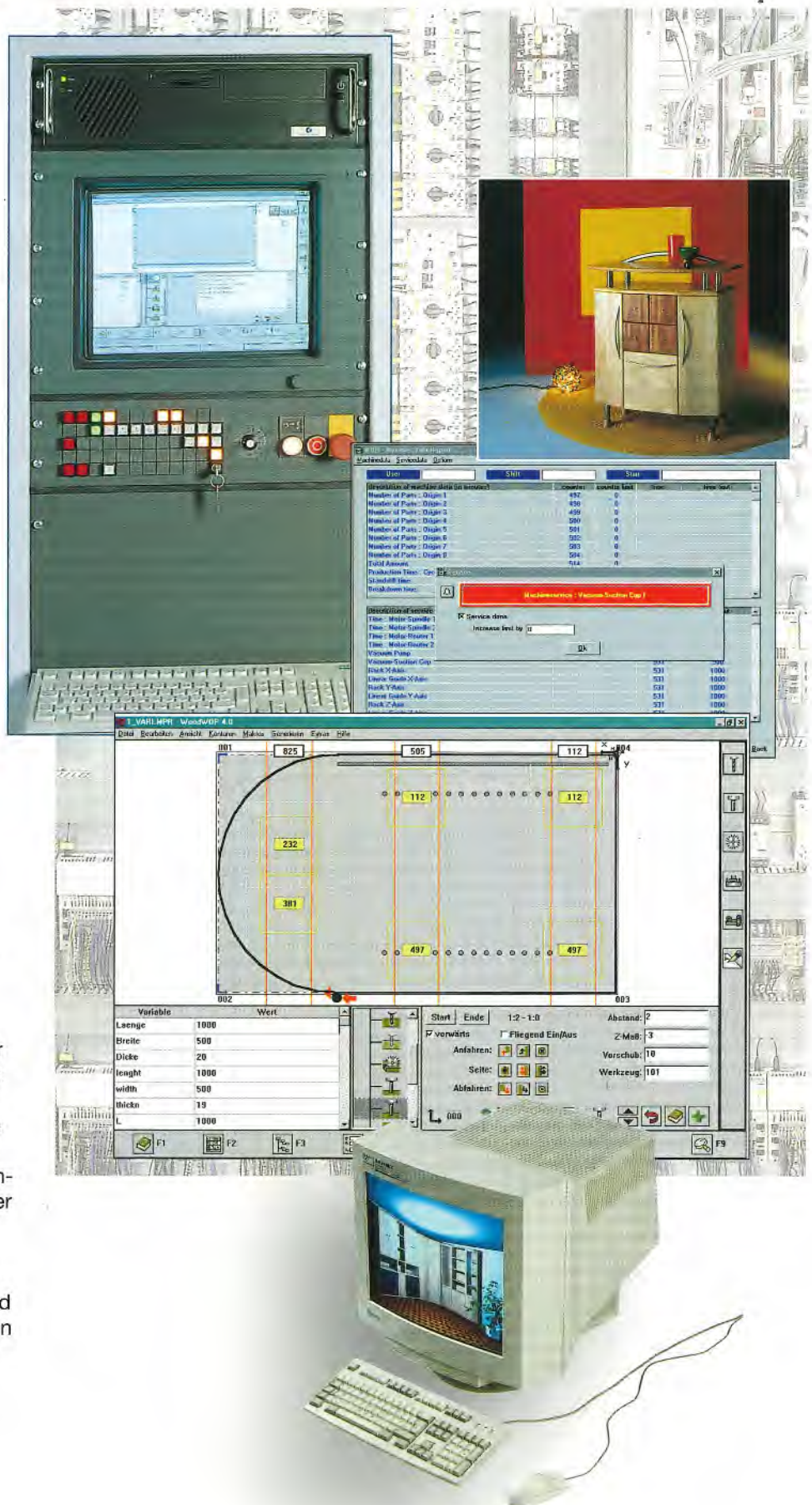
Programmieren Sie daher Ihren Erfolg mit WoodWOP

WOP = Werkstatt-Orientiertes-Programmieren

Mit WoodWOP programmieren Sie nicht die Maschine und ihre Bewegungen, sondern das Werkstück und seine Bearbeitungen.

Die Integration der BP150/155 in Ihr existierendes **Computer-Netzwerk** und Ihr **Barcode-System** sind nur einige von vielen Möglichkeiten. Die OPTIMATEN sind für das **Internet** vorbereitet – oder erhalten Sie Zeichnungen von Architekten noch mit der Post?

Eine Vielzahl von erfolgreichen Projekten mit namhaften Herstellern und Anbietern von Branchenprogrammen lassen im CAD/CAM-Bereich keine Wünsche offen.

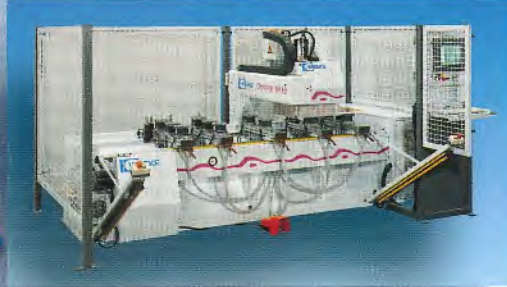


Die zukunftsicheren Allround-Talente

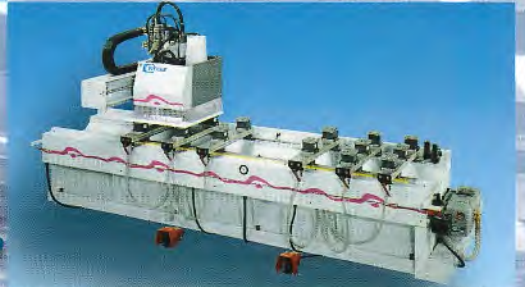
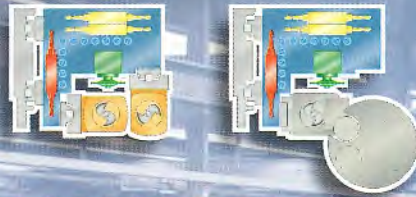


OPTIMAT-BAUREIHE

BP60



BP80
BP85



BP100
BP120
BP140



BP145

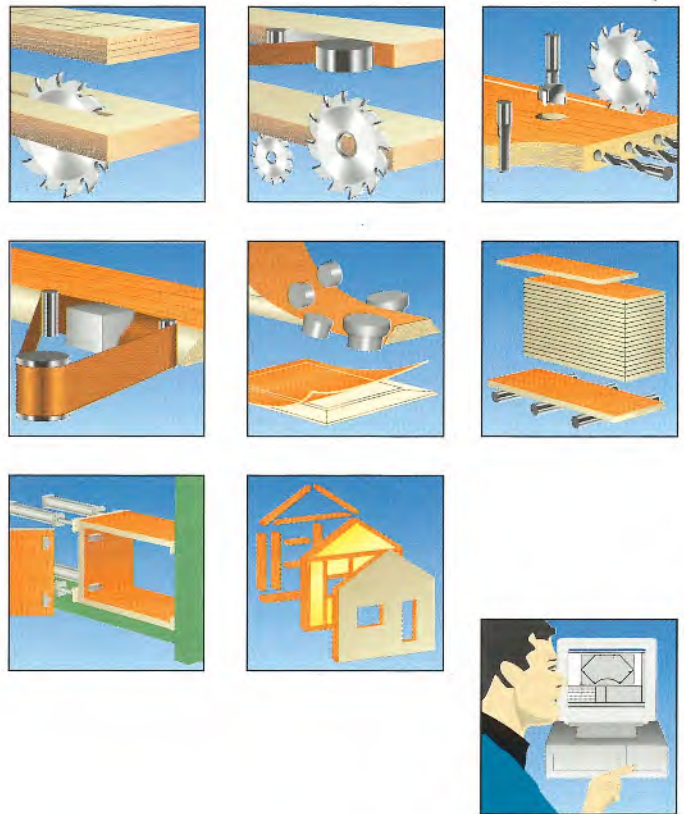


BP150



BP155





Technische Änderungen und Weiterentwicklungen vorbehalten.
 Maschinenfotos zeigen auch Optionen, die nicht zur Standardausführung gehören.
 Maßgeblich ist in jedem Fall der Angebotstext/Auftragsbestätigung.

Ihr Ansprechpartner:



Weeke Bohrsysteme GmbH
 Benzstraße 7
 D-33442 Herzebrock-Clarholz
 Telefon: +49-52 45-4 45-0
 Telefax: +49-52 45-4 45-1 39
 Internet: www.weeke.de