

Précision de coupe aboutie pour un espace minimal

La CUT 1254

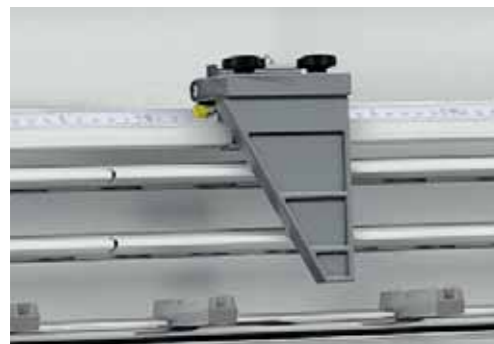


PRODUCTIVITÉ ET PRÉCISION

La CUT 1254 – spécialement étudiée pour vous faciliter la tâche

La scie à panneaux CUT 1254 de HOLZ-HER allie une technologie éprouvée née de plus de 50 années d'expérience à un bâti solide et vous offre un rapport qualité-prix exceptionnel. La CUT 1254 est disponible en deux variantes de bâti avec une longueur de coupe de 4300 mm et une hauteur de coupe de 1900 ou 2200 mm.

- Bâti mécano-soudé avec rigidité extrêmement élevée
- Qualité de coupe haute précision, coupe finie pour placage de chants immédiat
- Moteur de scie ultra performant, puissance 4 kW
- Découpe des panneaux peu encombrante pour une surface d'installation de 5 m² seulement
- Commande simple et ergonomique de plongée et de remontée de l'agrégat de sciage



Butée longitudinale

Affichage manuel ou numérique (en option) des cotes pour le réglage de la longueur en coupe verticale.

- Plaque de butée rallongée pour pièces étroites
- Paramétrage simple et précis de la cote souhaitée
- Si non nécessaire, peut se rabattre en toute simplicité



Support de pièce médiant optimisé

Le support de pièce médiant est rapidement escamotable et se trouve à hauteur optimale pour un travail ergonomique.



Butée à liteaux

Pour la découpe de cotes répétitives en coupe horizontale. La cote souhaitée est paramétrée une seule fois, épaisseur de la lame de scie en sus. Toutes les coupes suivantes seront exécutées selon les mêmes paramètres (en option).



Châssis

Le dispositif pour pièces étroites empêche le basculement des panneaux entre les barres d'appui au-dessus du support de pièces médian.

Pupitre de commande

Le pupitre de commande fonctionnel à hauteur des yeux garantit une utilisation simplifiée.

Version numérique

- Affichage numérique des cotes pour la découpe horizontale (en option)
- Réglage de cote précis, même pour les coupes horizontales extrêmes



SuperCut plus

Grâce à l'alliance du système d'incision breveté SuperCut et de l'inciseur TwinCut, la machine vous offre une incision optimale pour chaque application.

Viennent s'ajouter les couteaux éprouvés du SuperCut pour les surfaces stratifiées, ainsi que la lame de scie du TwinCut qui incise au retour pour les panneaux plaqués.

Tous deux sont réunis de manière saisissante dans le nouveau système d'incision **SuperCut plus** (en option).

SYSTÈME BREVETÉ



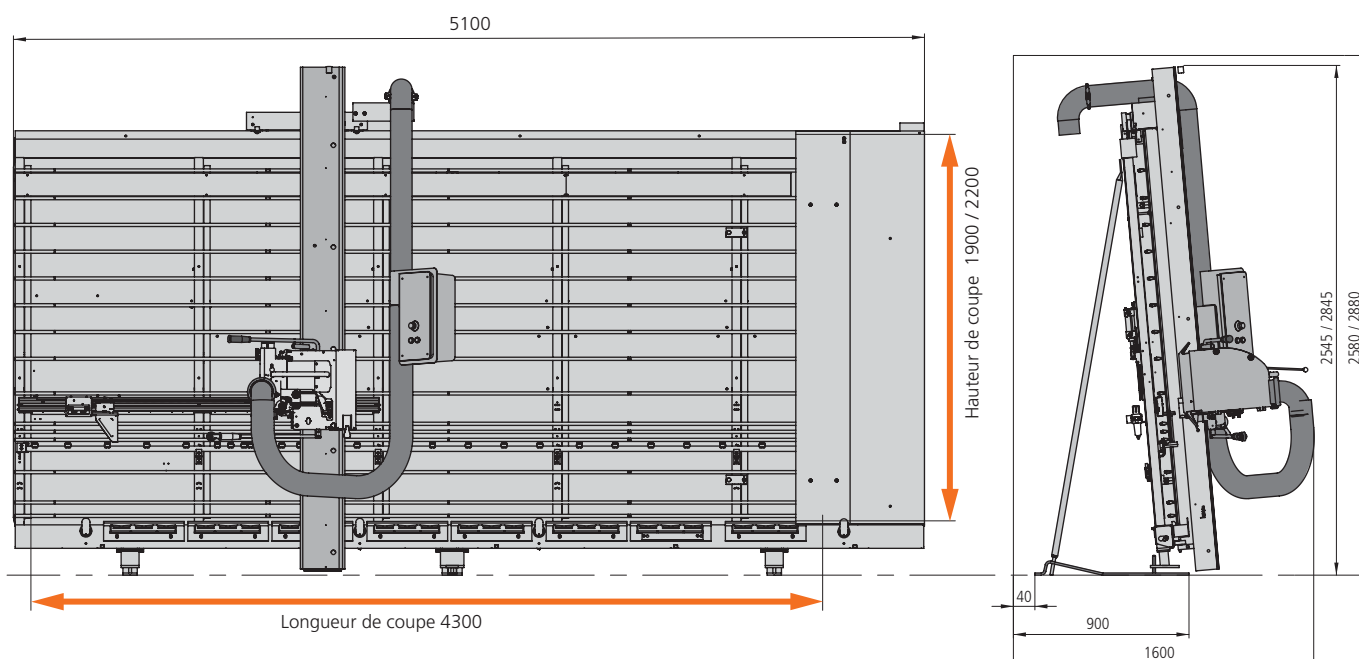
Aspiration selon la norme TRK

Lorsqu'il s'agit de santé et de sécurité, les postes de travail doivent satisfaire aux exigences les plus élevées. À cet effet, la protection de l'air joue un rôle essentiel. C'est pourquoi la CUT 1254 peut être équipée en option d'un système 'aspiration haute efficacité (prescription applicable dans tous les pays de la CE).

Retrouvez nos dépliants produits et un grand nombre de vidéos à l'adresse
www.holzher.com

Caractéristiques techniques

	CUT 1254
Cotes de travail	
Profondeur de coupe (mm)	60
Longueur de coupe (mm)	4300
Hauteur de coupe (mm)	1900 (hauteur de délignage 1810) 2200 (hauteur de délignage 2110)
Agrégat de sciage	
Puissance du moteur (kW)	4
Ø lame de scie (mm)	250
Vitesse de rotation de la lame de scie (min ⁻¹) à 50 Hz	5450
Aspiration	
Volume d'aspiration (m ³ /h)	1400
Vitesse de l'air (m/s)	20
Diamètre de raccordement à l'agrégat (mm)	120
Diamètre de raccordement à l'extrémité du bâti (version TRK) (mm)	100
Sous-pression statique (Pa)	1100
Dimensions de la machine	
Poids (kg)	1200



Les caractéristiques techniques indiquées sont des valeurs approximatives. Les machines d'usinage à bois HOLZ-HER étant susceptibles d'évoluer en permanence, nous nous réservons le droit d'y apporter des modifications. Par conséquent, les illustrations sont également fournies à titre indicatif. Les machines représentées comprennent partiellement des équipements spéciaux non fournis dans la version standard. Veuillez vous renseigner sur les caractéristiques détaillées des équipements auprès de votre revendeur HOLZ-HER. Nous nous réservons le droit de modifier à tout moment la conception et l'équipement des machines.

FR – HOLZ-HER 1014 30 BZ – Printed in Germany / Imprimé en Allemagne
 Impression: 19.09.2012 – Première édition: 22.10.2010

Votre revendeur autorisé HOLZ-HER

HOLZ-HER GmbH
 Plochinger Straße 65
 72622 Nürtingen
 Germany
 T +49 (0) 7022 702-0
kontakt@holzher.com
www.holzher.com

HOLZHER

A member of the WEINIG Group