

Leistungsstark, langlebig und umweltschonend!



Schuko – Qualität, die sich auszahlt!

Schuko Ventilatoren sind unter Berücksichtigung der geltenden Regeln der Technik und der Unfallverhütungsvorschriften entwickelt, berechnet und für langjährigen Betrieb ausgelegt. Die Ausführung entspricht der DIN 24166 „Technische Lieferbedingungen für Ventilatoren“.

Die Werkstoffbestimmung erfolgt angepaßt an die Einsatzbedingungen für Laufräder und Gehäuse.

Durch die Auswahl von unterschiedlichen Laufrädern können die Ventilatoren auch reinluftseitig eingesetzt werden. Vom Fördermedium berührte Ventilator Teile sind standardmäßig für eine Förder-temperatur von -10 °C bis $+80\text{ °C}$ geeignet. Die mechanischen Antriebselemente sind für eine Umgebungstemperatur von -10 °C bis $+40\text{ °C}$ ausgelegt.

Die lange Lebensdauer der Ventilatoren beruht auf der hohen Fertigungsqualität. Geschweißte, druckdichte Gehäuse und nach höchstem Standard gewuchtete Laufräder sorgen für beste Leistungsdaten und störungsfreien Lauf. Auf werkseigenem Prüfstand wird jeder Ventilator typ getestet. Ein Probelauf, mechanisch und elektrotechnisch, ist obligatorisch.

Die in den nachstehenden Tabellen angegebenen Leistungsdaten beruhen auf einer Ansaugtemperatur von 20 °C bei einem Atmosphärendruck von 1013 mbar, entsprechend einer Dichte des Fördermediums von $1,2\text{ kg/m}^3$.

Die Ventilatoren sind geeignet für die pneumatische Förderung von Feststoffen, d.h. Stäuben und Spänen, wie sie z.B. in der Holz-, Kunststoff- und Papierbe- und -verarbeitung anfallen.

Je nach Aufstellungsort erhalten die Ventilatoren einen entsprechenden Oberflächenschutz. Für extreme Umgebungsbedingungen können die Gehäuse in feuerverzinkter Ausführung geliefert werden. Alle Ventilatoren sind in schallgedämpfter Ausführung lieferbar.

Bautoleranzen $\pm 5\%$ nach VDMA 24166

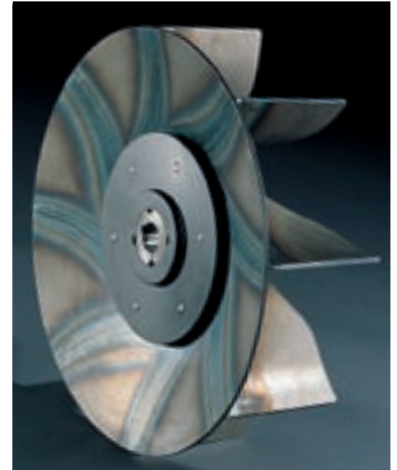
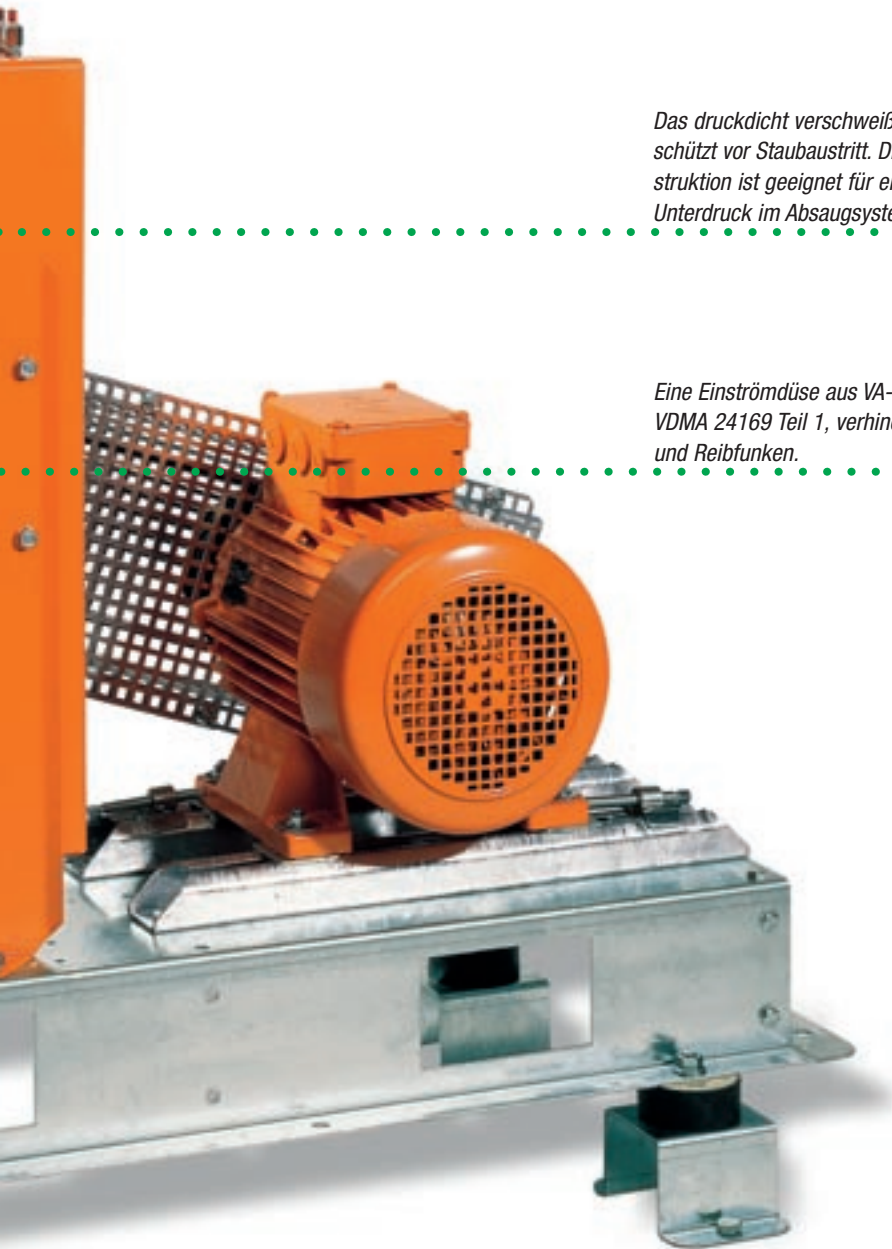


Die runden Saug- und Druckstutzen, zur stabilen Rohrbefestigung, zählen zum Lieferumfang.

Transportösen unterstützen eine optimale Installation.

Das druckdicht verschweißte Gehäuse schützt vor Staubaustritt. Die feste Konstruktion ist geeignet für einen hohen Unterdruck im Absaugsystem.

Eine Einströmdüse aus VA-Stahl, nach VDMA 24169 Teil 1, verhindert Schlag- und Reibfunken.



Statisch und dynamisch gewuchtet garantiert das Stahllauftrad nach VDI 2060, mit Spannbuchsensystem, einen verschleißarmen, schonenden und vibrationsfreien Lauf.



Für die Lagerung des Laufrades werden nur Qualitätsbauteile eingesetzt, die den besonderen Belastungen im Ventilatorenbau mehr als gewachsen sind. Ergebnisse sind die besondere Verschleißfreiheit und die sehr hohen Standzeiten von Schuko-Ventilatoren.



Schwingungsdämpfer dienen der Reduktion von Schallübertragung.

Die Antriebsgruppe der Baureihe S besteht aus hochwertigen Qualitätsmotoren nach europäischem Standard und ICE-Norm. Das Stahllaufrad, mit Stahlflügeln, ist direkt auf den Motorwellenzapfen aufgesetzt. Die Motorlagerung ist für diese Lastaufnahme extra berechnet und ausgelegt. Die Motordrehzahl beträgt ca. 2800 1/min.

Der Einsatzbereich für S-Ventilatoren ist überall dort, wo Standardmaschinen abgesaugt werden. Die Antriebsleistungen reichen von 0,75 bis 18,5 kW. Volumenstrom [m³/h] und Pressung [Pa] sind optimal ausgelegt. Die Anpassung wechselnder Absaugleistungen im Absaugsystem kann ab 7,5 kW mit einem Frequenzumwandler kostensparend vorgenommen werden.



■ Ansaugseite; die Abbildung entspricht der Ventilatorposition GR 90/2



■ Antriebsseite; die Abbildung entspricht der Ventilatorposition GR 90/2

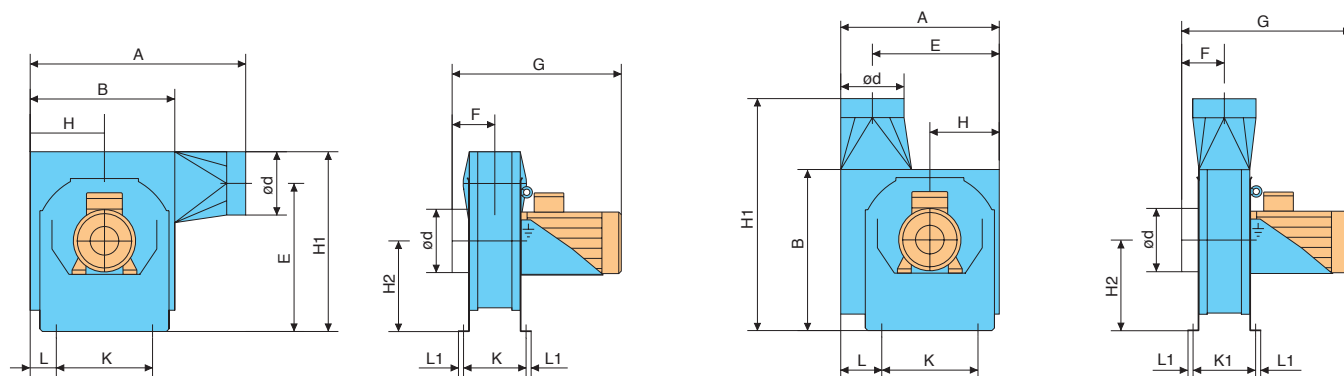
Baureihe S, GR/GL 90 (rechts- oder linksdrehend, Ausblasrichtung 90°)

Art.-Nr	Motor-Leistung in kW	Typ- \varnothing d	Volumenstrom in m ³ /h	Gesamtdruckdiff. in Pa	Gewicht kg	Abmessungen (mm)											
						A	B	E	F	G	H	H1	H2	K	K1	L	L1
offenes Laufrad																	
12000	0,75	S/120/0/S1/0,75	1157	1364	50	795	515	553	151	510	280	613	313	320	216	120	20
14000	1,1	S/140/0/S1/1,1	1451	1398	50	795	515	543	151	510	280	613	313	320	216	120	20
16000	1,5	S/160/0/S1/1,5	1688	1906	52	795	515	533	151	510	280	613	313	320	216	120	20
18000	2,2	S/180/0/S1/2,2	2195	2162	56	795	515	523	151	510	280	613	313	320	216	120	20
18100	3,0	S/180/0/S1/3,0	2219	2213	60	795	515	523	151	535	280	613	313	320	216	120	20
20000	3,0	S/200/0/S1/3,0	2903	2041	61	795	515	513	151	535	280	613	313	320	216	120	20
20100	4,0	S/200/0/S2/4,0	3281	2576	77	851	571	610	169	595	293	710	358	380	247	103	20
25000	4,0	S/250/0/S2/4,0	4367	2281	78	851	571	585	169	595	293	710	358	380	247	103	20
25010	5,5	S/250/0/S2/5,5	4626	2590	84	851	571	585	169	668	293	710	358	380	247	103	20
25020	7,5	S/250/0/S2/7,5	4968	2939	88	851	571	585	169	668	293	710	358	380	247	103	20
30000	5,5	S/300/0/S2/5,5	6026	1818	83	851	571	560	169	668	293	710	358	380	247	103	20
30100	7,5	S/300/0/S2/7,5	6824	2306	88	851	571	560	169	668	293	710	358	380	247	103	20

Baureihe S, GR/GL 360 (rechts- oder linksdrehend, Ausblasrichtung 360°)

offenes Laufrad																	
12000	0,75	S/120/0/S1/0,75	1157	1364	50	560	548	500	151	510	260	828	313	320	216	140	20
14000	1,1	S/140/0/S1/1,1	1451	1398	50	560	548	490	151	510	260	828	313	320	216	140	20
16000	1,5	S/160/0/S1/1,5	1688	1906	52	560	548	480	151	510	260	828	313	320	216	140	20
18000	2,2	S/180/0/S1/2,2	2195	2162	56	560	548	470	151	510	260	828	313	320	216	140	20
18100	3,0	S/180/0/S1/3,0	2219	2213	60	560	548	470	151	535	260	828	313	320	216	140	20
20000	3,0	S/200/0/S1/3,0	2903	2041	61	560	548	460	151	535	260	828	313	320	216	140	20
20100	4,0	S/200/0/S2/4,0	3281	2576	77	626	636	526	169	595	274	916	358	380	247	162	20
25000	4,0	S/250/0/S2/4,0	4367	2281	78	626	636	501	169	595	274	916	358	380	247	162	20
25010	5,5	S/250/0/S2/5,5	4626	2590	84	626	636	501	169	668	274	916	358	380	247	162	20
25020	7,5	S/250/0/S2/7,5	4968	2939	88	626	636	501	169	668	274	916	358	380	247	162	20
30000	5,5	S/300/0/S2/5,5	6026	1818	83	626	636	476	169	668	274	916	358	380	247	162	20
30100	7,5	S/300/0/S2/7,5	6824	2306	88	626	636	476	169	668	274	916	358	380	247	162	20

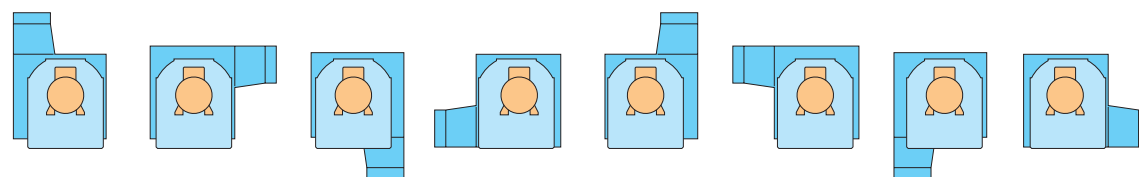
Schalldämmkapseln: GR/GL 90 auf Anfrage, GR/GL 360 SDK 1



■ Baureihe S GR 90

■ Baureihe S GR 360

Lieferbare Gehäusepositionen (von der Antriebsseite gesehen, nach VDMA 24165)



■ GR 360/1

■ GR 90/2

■ GR 180/3

■ GL 270/4

■ GL 360/5

■ GL 90/6

■ GL 180/7

■ GL 270/8

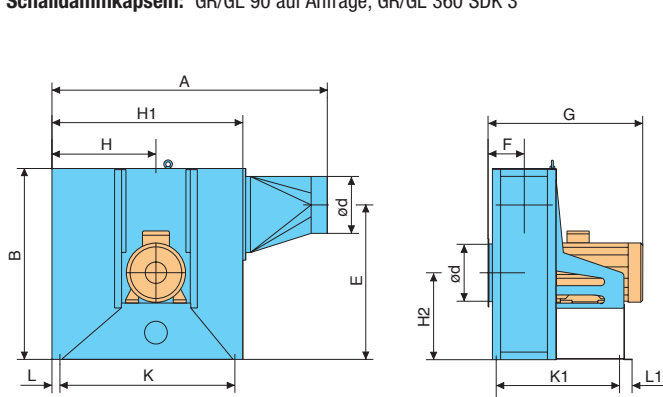
Baureihe S, GR/GL 90 (rechts- oder linksdrehend, Ausblasrichtung 90°)

Art-Nr	Motor-Leistung in kW	Typ- ϕ d	Volumenstrom in m ³ /h	Gesamtdruckdiff. in Pa	Gewicht kg	Abmessungen (mm)											
						A	B	E	F	G	H	H1	H2	K	K1	L	L1
offenes Laufrad																	
25030	7,5	S/250/O/L1/7,5	4083	4000	200	1321	936	779	173	695	528	936	408	852	552	42	60
25040	15,0	S/250/O/L2/15,0	4460	6299	250	1451	1006	839	191	815	548	1006	458	922	650	42	66
30200	11,0	S/300/O/L2/11,0	7611	3446	230	1451	1006	814	191	815	548	1006	458	922	650	42	66
30300	15,0	S/300/O/L2/15,0	6867	4546	250	1451	1006	814	191	815	548	1006	458	922	650	42	66
35000	11,0	S/350/O/L2/11,0	10369	2442	240	1451	1006	789	191	815	548	1006	458	922	650	42	66
40000	18,5	S/400/O/L2/18,5	12983	3324	270	1451	1006	764	200	824	548	1006	458	922	650	42	66
geschlossenes Laufrad																	
872500	5,5	S/250/G/L1/5,5	3628	4014	190	1321	936	779	173	695	528	936	408	852	552	42	60
872510	7,5	S/250/G/L1/7,5	6585	3057	185	1321	936	779	173	695	528	936	408	852	552	42	60
872520	11,0	S/250/G/L2/11,0	5712	4621	235	1451	1006	839	191	815	548	1006	458	922	650	42	66
873030	5,5	S/300/G/L1/5,5	5317	2502	190	1321	936	754	187	709	528	936	408	852	552	42	60
873000	7,5	S/300/G/L1/7,5	7533	3073	200	1321	936	754	187	709	528	936	408	852	552	42	60
873100	11,0	S/300/G/L2/11,0	8069	3889	240	1451	1006	814	191	815	548	1006	458	922	650	42	66
873010	15,0	S/300/G/L2/15,0	6292	5630	250	1451	1006	814	191	815	548	1006	458	922	650	42	66
873020	18,5	S/300/G/L2/18,5	7897	5964	260	1451	1006	814	191	815	548	1006	458	922	650	42	66
873520	7,5	S/350/G/L2/7,5	6957	3317	210	1451	1006	789	191	759	548	1006	458	922	650	42	66
873500	11,0	S/350/G/L2/11,0	8012	3798	240	1451	1006	789	191	815	548	1006	458	922	650	42	66
873600	15,0	S/350/G/L2/15,0	8241	4592	250	1451	1006	789	191	815	548	1006	458	922	650	42	66
874000	11,0	S/400/G/L2/11,0	10014	3147	235	1451	1006	764	200	824	548	1006	458	922	650	42	66
874100	15,0	S/400/G/L2/15,0	13294	3205	250	1451	1006	764	200	824	548	1006	458	922	650	42	66
874200	18,5	S/450/G/L2/18,5	15332	3130	315	1451	1006	739	200	824	548	1006	458	922	650	42	66

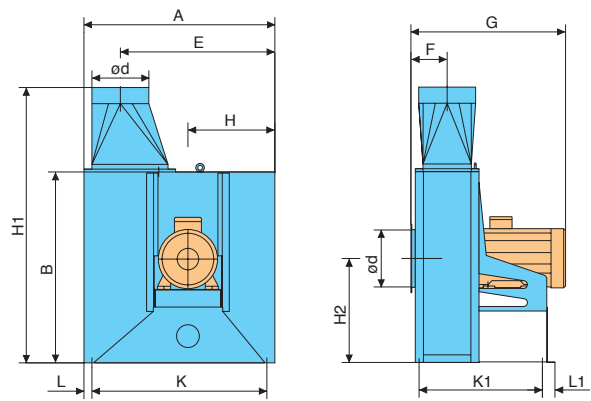
Baureihe S, GR/GL 360 (rechts- oder linksdrehend, Ausblasrichtung 360°)

offenes Laufrad																	
25030	7,5	S/250/O/L1/7,5	4083	4000	200	936	936	779	173	695	408	1321	528	852	552	42	60
25040	15,0	S/250/O/L2/15,0	4460	6299	250	1006	1006	839	191	815	458	1451	548	922	650	42	66
30200	11,0	S/300/O/L2/11,0	7611	3446	230	1006	1006	814	191	815	458	1451	548	922	650	42	66
30300	15,0	S/300/O/L2/15,0	6867	4546	250	1006	1006	814	191	815	458	1451	548	922	650	42	66
35000	11,0	S/350/O/L2/11,0	10369	2442	240	1006	1006	789	191	815	458	1451	548	922	650	42	66
40000	18,5	S/400/O/L2/18,5	12983	3324	270	1006	1006	764	200	824	458	1451	548	922	650	42	66
geschlossenes Laufrad																	
872500	5,5	S/250/G/L1/5,5	3628	4014	190	936	936	779	173	695	408	1321	528	852	552	42	60
872510	7,5	S/250/G/L1/7,5	6585	3057	185	936	936	779	173	695	408	1321	528	852	552	42	60
872520	11,0	S/250/G/L2/11,0	5712	4621	235	1006	1006	839	191	815	458	1451	548	922	650	42	66
873030	5,5	S/300/G/L1/5,5	5317	2502	190	936	936	754	187	709	408	1321	528	852	552	42	60
873000	7,5	S/300/G/L1/7,5	7533	3073	200	936	936	754	187	709	408	1321	528	852	552	42	60
873100	11,0	S/300/G/L2/11,0	8069	3889	240	1006	1006	814	191	815	458	1451	548	922	650	42	66
873010	15,0	S/300/G/L2/15,0	6292	5630	250	1006	1006	814	191	815	458	1451	548	922	650	42	66
873020	18,5	S/300/G/L2/18,5	7897	5964	260	1006	1006	814	191	815	458	1451	548	922	650	42	66
873520	7,5	S/350/G/L2/7,5	6957	3317	210	1006	1006	789	191	759	458	1451	548	922	650	42	66
873500	11,0	S/350/G/L2/11,0	8012	3798	240	1006	1006	789	191	815	458	1451	548	922	650	42	66
873600	15,0	S/350/G/L2/15,0	8241	4592	250	1006	1006	789	191	815	458	1451	548	922	650	42	66
874000	11,0	S/400/G/L2/11,0	10014	3147	235	1006	1006	764	200	824	458	1451	548	922	650	42	66
874100	15,0	S/400/G/L2/15,0	13294	3205	250	1006	1006	764	200	824	458	1451	548	922	650	42	66
874200	18,5	S/450/G/L2/18,5	15332	3130	315	1006	1006	739	200	824	458	1451	548	922	650	42	66

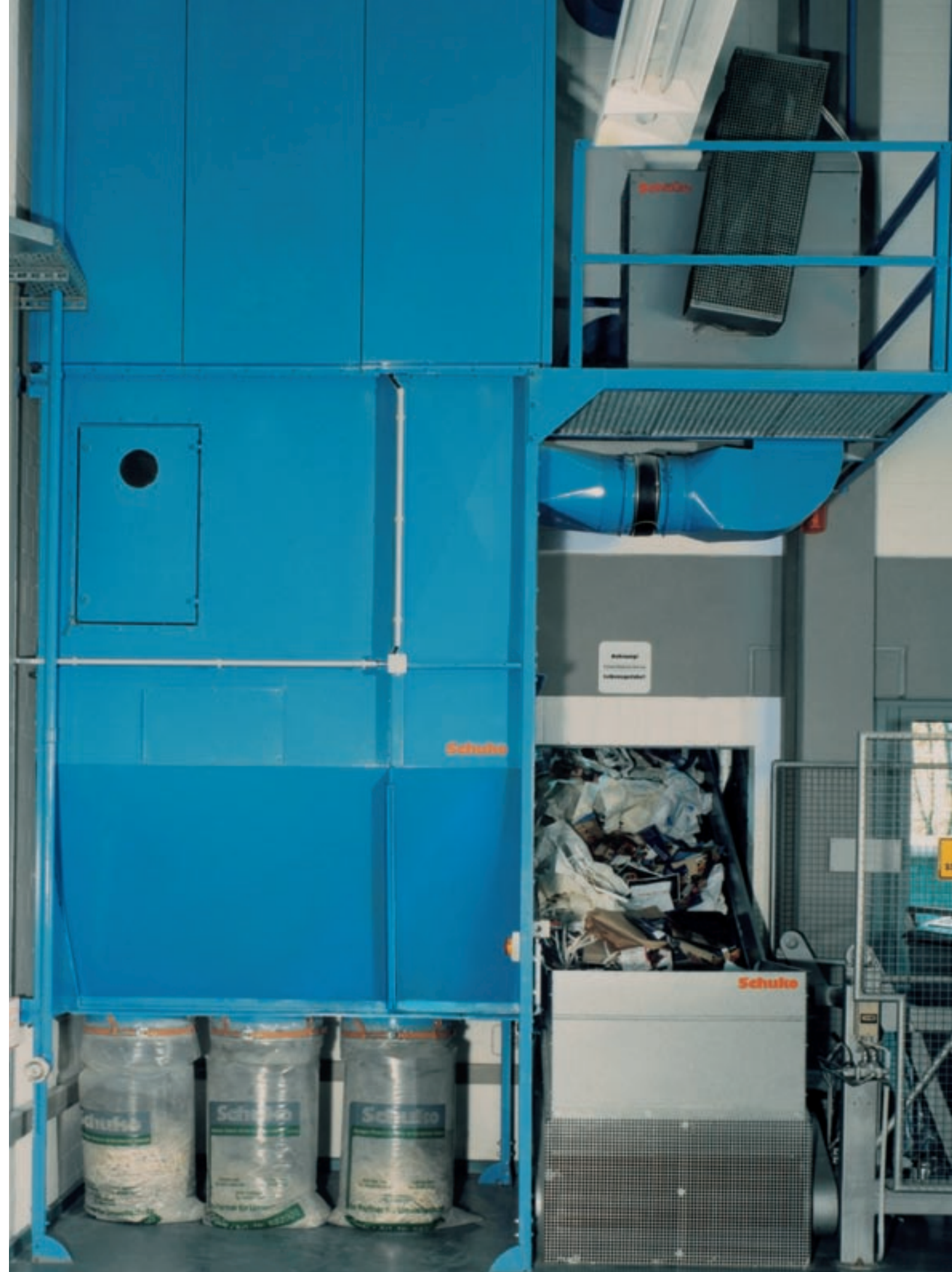
Schalldämmkapseln: GR/GL 90 auf Anfrage, GR/GL 360 SDK 3



■ Baureihe S GR 90



■ Baureihe S GR 360



Absaug- und Filtersystem in der Papierverarbeitung

Die Antriebsgruppe der Baureihe L besteht aus hochwertigen Qualitätsmotoren nach europäischem Standard und ICE-Norm. Das Stahllauf-
rad, mit Stahlflügeln, ist direkt auf den Motorwellenzapfen aufgesetzt. Die Motorlagerung ist für diese Lastaufnahme extra berechnet und ausgelegt. Die Motordrehzahl beträgt ca. 1400 1/min. Der Einsatzbereich für L-Ventilatoren ist überall dort, wo Standardmaschinen abgesaugt werden. Die Antriebsleistungen reichen von 4,0 bis 15 kW. Volumenstrom [m³/h] und Pressung [Pa] sind optimal ausgelegt. Die Anpassung wechselnder Absaugleistungen im Absaugsystem kann ab 7,5 kW mit einem Frequenzumwandler kostensparend vorgenommen werden. L-Ventilatoren mit offenen Laufrädern eignen sich besonders für den rohluftseitigen Einbau in ein Absaug- und Filtersystem.



■ Ansaugseite; die Abbildung entspricht der Ventilatorposition GR 90/2



■ Antriebsseite; die Abbildung entspricht der Ventilatorposition GR 90/2

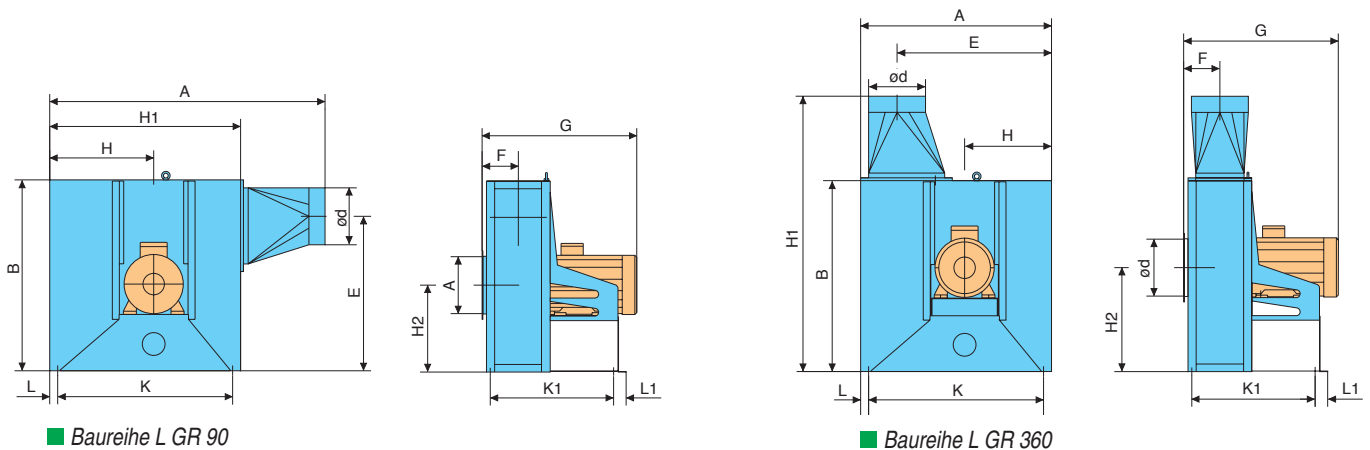
Baureihe L, GR/GL 90 (rechts- oder linksdrehend, Ausblasrichtung 90°)

Art.-Nr	Motor-Leistung in kW	Typ- \varnothing d	Volumenstrom in m ³ /h	Gesamtdruckdiff. in Pa	Gewicht kg	Abmessungen (mm)											
						A	B	E	F	G	H	H1	H2	K	K1	L	L1
offenes Laufrad																	
925000	4,0	L/250/0/L1/4,0	5027	1772	162	1321	936	779	173	642	528	936	408	852	552	42	60
925100	5,5	L/250/0/L1/5,5	5004	2480	187	1321	936	779	173	695	528	936	408	852	552	42	60
930000	5,5	L/300/0/L1/5,5	7178	1699	180	1321	936	754	187	709	528	936	408	852	552	42	60
930100	7,5	L/300/0/L1/7,5	7710	2015	205	1321	936	754	187	709	528	936	408	852	552	42	60
930200	11,0	L/300/0/L2/11,0	7090	2548	270	1451	1006	814	191	815	548	1006	458	922	650	42	66
935000	7,5	L/350/0/L2/7,5	7533	1713	225	1451	1006	789	191	759	548	1006	458	922	650	42	66
935100	11,0	L/350/0/L2/11,0	11344	2268	245	1451	1006	789	191	815	548	1006	458	922	650	42	66
940000	11,0	L/400/0/L2/11,0	10458	2014	240	1451	1006	764	200	824	548	1006	458	922	650	42	66
940100	15,0	L/400/0/L2/15,0	11344	2358	310	1451	1006	764	200	824	548	1006	458	922	650	42	66

Baureihe L, GR/GL 360 (rechts- oder linksdrehend, Ausblasrichtung 360°)

offenes Laufrad																	
925000	4,0	L/250/0/L1/4,0	5027	1772	162	936	936	779	173	642	408	1321	528	852	552	42	60
925100	5,5	L/250/0/L1/5,5	5004	2480	187	936	936	779	173	695	408	1321	528	852	552	42	60
930000	5,5	L/300/0/L1/5,5	7178	1699	180	936	936	754	187	709	408	1321	528	852	552	42	60
930100	7,5	L/300/0/L1/7,5	7710	2015	205	936	936	754	187	709	408	1321	528	852	552	42	60
930200	11,0	L/300/0/L2/11,0	7090	2548	270	1006	1006	814	191	815	458	1451	548	922	650	42	66
935000	7,5	L/350/0/L2/7,5	7533	1713	225	1006	1006	789	191	759	458	1451	548	922	650	42	66
935100	11,0	L/350/0/L2/11,0	11344	2268	245	1006	1006	789	191	815	458	1451	548	922	650	42	66
940000	11,0	L/400/0/L2/11,0	10458	2014	240	1006	1006	764	200	824	458	1451	548	922	650	42	66
940100	15,0	L/400/0/L2/15,0	11344	2358	310	1006	1006	764	200	824	458	1451	548	922	650	42	66

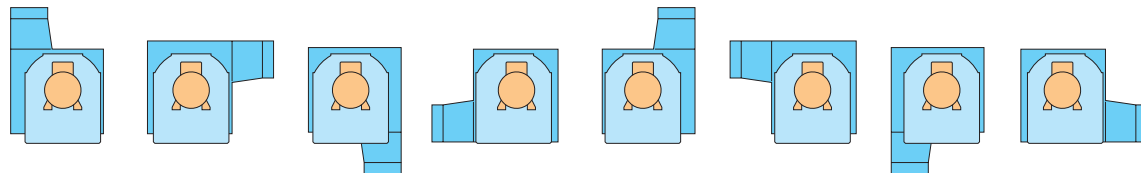
Schalldämmkapseln: GR/GL 90 auf Anfrage, GR/GL 360 SDK 3



■ Baureihe L GR 90

■ Baureihe L GR 360

Lieferbare Gehäusepositionen (von der Antriebsseite gesehen, nach VDMA 24165)



■ GR 360/1

■ GR 90/2

■ GR 180/3

■ GR 270/4

■ GL 360/5

■ GL 90/6

■ GL 180/7

■ GL 270/8

Das „K“ steht bei dieser Ventilatorenbaureihe für „Keilriemenantrieb“. Die Antriebsleistung von 7,5 bis 30,00 kW wird über Keilriemen auf das Lauf-
rad übertragen. Diese schweren Ventilatoren sind sowohl für den Einsatz im Rohluft- als auch im
Reinluftbereich geeignet. Der Keilriemenantrieb bietet den Vorteil, daß nachträglich erforderliche
Leistungsveränderungen (mehr Absaugleistung bei zusätzlichen Maschinen) durch den Austausch des
Antriebsmotors und Änderung des Übersetzungsverhältnisses vorgenommen werden können.
Die Anpassung wechselnder Absaugleistungen im Absaugsystem ist ab 7,5 kW mit einem Frequenz-
umwandler kostensparend möglich.
Das Stahllauf-
rad, mit Stahlflügeln, ist auf eine
mehrfach gelagerte Zwischenwelle montiert. Die
Drehzahl des Lauf-
rades ist auf den geforderten
Volumenstrom [m³/h] und die erforderliche
Pressung [Pa] abgestimmt. Diese Ventilatoren
erlauben eine individuelle Leistungsanpassung und
energiesparende Motorauslegung.



■ Ansaugseite; die Abbildung entspricht der Ventilatorposition GR 90/2

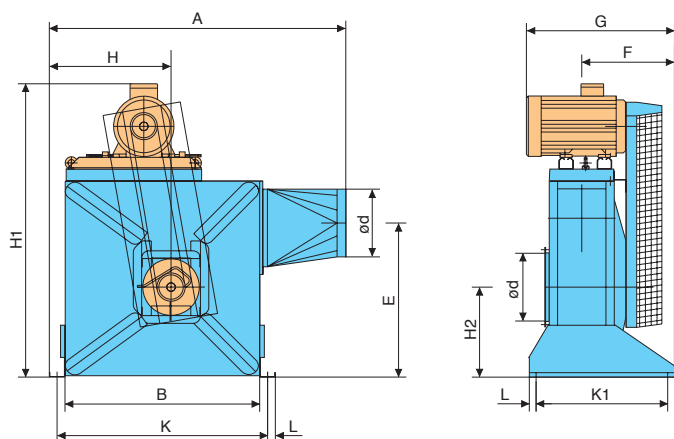


■ Antriebsseite; die Abbildung entspricht der Ventilatorposition GR 90/2

Baureihe K, GR/GL 90 (rechts- oder linksdrehend, Ausblasrichtung 90°)

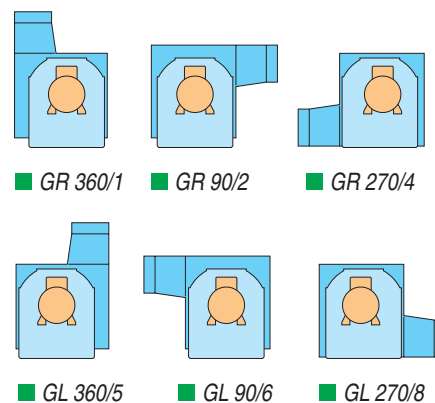
Art.-Nr	Motor-Leistung in kW	Typ-ød	Volumenstrom in m³/h	Gesamtdruckdiff. in Pa	Gewicht kg	Abmessungen (mm)											
						A	B	E	F	G	H	H1	H2	K	K1	L	L1
offenes Laufrad																	
825000	7,5	K/250/O/K2/7,5	4980	3078	265	1532	1006	846	479	818	629	1458	465	1088	680	40	35
825100	11,0	K/250/O/K2/11,0	4815	4328	285	1532	1006	846	479	818	629	1516	465	1088	680	40	35
830100	7,5	K/300/O/K2/7,5	7153	2144	265	1532	1006	821	479	750	629	1458	465	1088	680	40	35
830200	11,0	K/300/O/K2/11,0	7134	3399	285	1532	1006	821	479	765	629	1516	465	1088	680	40	35
830300	15,0	K/300/O/K2/15,0	8584	4035	325	1532	1006	821	479	765	629	1516	465	1088	680	40	35
835000	7,5	K/350/O/K2/7,5	8065	1980	265	1532	1006	796	479	750	629	1458	555	1088	680	40	35
835100	11,0	K/350/O/K2/11,0	8155	3097	285	1532	1006	796	479	765	629	1516	555	1088	680	40	35
835200	15,0	K/350/O/K2/15,0	9926	3035	320	1532	1006	796	479	765	629	1516	555	1088	680	40	35
835300	18,5	K/350/O/K2/18,5	9217	4515	336	1532	1006	796	479	765	629	1516	555	1088	680	40	35
840000	11,0	K/400/O/K2/11,0	10989	2172	285	1532	1006	771	479	765	629	1516	465	1088	680	40	35
840100	15,0	K/400/O/K2/15,0	11610	2983	320	1532	1006	771	479	765	629	1516	465	1088	680	40	35
840200	18,5	K/400/O/K2/18,5	12141	3314	336	1532	1006	771	479	765	629	1516	465	1088	680	40	35
840300	15,0	K/450/O/K2/15,0	12500	2750	320	1532	1006	746	479	765	629	1516	465	1088	680	40	35
845000	15,0	K/450/O/K3/15,0	17720	1840	510	1792	1146	875	567	920	712	1656	522	1228	850	40	35
845100	18,5	K/450/O/K3/18,5	13958	2556	568	1792	1146	875	567	920	712	1746	522	1228	850	40	35
845200	22,0	K/450/O/K3/22,0	16218	2701	584	1792	1146	875	567	920	712	1746	522	1228	850	40	35
850000	18,5	K/500/O/K3/18,5	15243	2608	568	1792	1146	850	567	920	712	1746	522	1228	850	40	35
850100	22,0	K/500/O/K3/22,0	20029	2376	584	1792	1146	850	567	920	712	1746	522	1228	850	40	35
geschlossenes Laufrad																	
872550	7,5	K/250/G/K2/7,5	3776	4382	265	1532	1006	846	479	818	629	1458	465	1088	680	40	35
872530	7,5	K/300/G/K2/7,5	5494	2935	265	1532	1006	821	479	750	629	1458	465	1088	680	40	35
872540	11,0	K/300/G/K2/11,0	8065	3200	285	1532	1006	821	479	765	629	1458	465	1088	680	40	35
872560	15,0	K/300/G/K2/15,0	11789	3535	325	1532	1006	821	479	765	629	1458	465	1088	680	40	35
873530	7,5	K/350/G/K2/7,5	7887	2428	265	1532	1006	796	479	750	629	1458	465	1088	680	40	35
873540	11,0	K/350/G/K2/11,0	8685	3158	285	1532	1006	796	479	765	629	1516	465	1088	680	40	35
873550	15,0	K/350/G/K2/15,0	11731	3712	320	1532	1006	796	479	765	629	1516	465	1088	680	40	35
873510	18,5	K/350/G/K2/18,5	11521	4201	336	1532	1006	796	479	765	629	1516	465	1088	680	40	35
874030	11,0	K/400/G/K2/11,0	10635	2697	285	1532	1006	771	479	765	629	1516	465	1088	680	40	35
874010	15,0	K/400/G/K2/15,0	12407	2868	320	1532	1006	771	479	765	629	1516	465	1088	680	40	35
874020	18,5	K/400/G/K2/18,5	11521	4151	336	1532	1006	771	479	765	629	1516	465	1088	680	40	35
874500	15,0	K/450/G/K3/15,0	16041	2647	510	1792	1146	875	567	920	712	1656	522	1228	850	40	35
874510	18,5	K/450/G/K3/18,5	17547	3195	568	1792	1146	875	567	920	712	1746	522	1228	850	40	35
874520	22,0	K/450/G/K3/22,0	19143	3260	584	1792	1146	875	567	920	712	1746	522	1228	850	40	35
875000	18,5	K/500/G/K3/18,5	19320	3035	568	1792	1146	850	567	920	712	1746	522	1228	850	40	35
875010	22,0	K/500/G/K3/22,0	18611	3475	584	1792	1146	850	567	920	712	1746	522	1228	850	40	35
875020	30,0	K/500/G/K3/30,0	26768	3051	663	1792	1146	850	567	920	712	1766	522	1228	850	40	35

Schalldämmkapseln: auf Anfrage



■ Baureihe K GR 90

Lieferbare Gehäusepositionen (von der Antriebsseite gesehen, nach VDMA 24165)



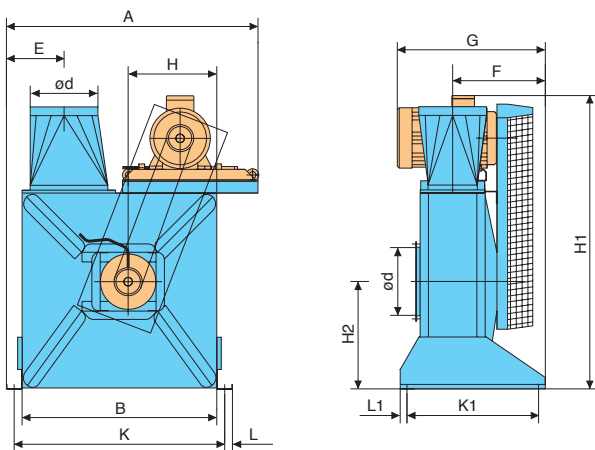
■ GR 360/1 ■ GR 90/2 ■ GR 270/4

■ GL 360/5 ■ GL 90/6 ■ GL 270/8

Baureihe K, GR/GL 360 (rechts- oder linksdrehend, Ausblasrichtung 360°)

Art-Nr	Motor-Leistung in kW	Typ- ϕ d	Volumenstrom in m ³ /h	Gesamtdruckdiff. in Pa	Gewicht kg	Abmessungen (mm)											
						A	B	E	F	G	H	H1	H2	K	K1	L	L1
offenes Laufrad																	
825000	7,5	K/250/O/K2/7,5	4980	3078	265	1300	1006	839	479	818	458	1458	555	1088	680	40	35
825100	11,0	K/250/O/K2/11,0	4815	4328	285	1300	1006	839	479	818	458	1516	555	1088	680	40	35
830100	7,5	K/300/O/K2/7,5	7153	2144	265	1300	1006	814	479	750	458	1458	555	1088	680	40	35
830200	11,0	K/300/O/K2/11,0	7134	3399	285	1300	1006	814	479	765	458	1516	555	1088	680	40	35
830300	15,0	K/300/O/K2/15,0	8584	4035	325	1300	1006	814	479	765	458	1516	555	1088	680	40	35
835000	7,5	K/350/O/K2/7,5	8065	1980	265	1300	1006	789	479	750	458	1458	555	1088	680	40	35
835100	11,0	K/350/O/K2/11,0	8155	3097	285	1300	1006	789	479	765	458	1516	555	1088	680	40	35
835200	15,0	K/350/O/K2/15,0	9926	3035	320	1300	1006	789	479	765	458	1516	555	1088	680	40	35
835300	18,5	K/350/O/K2/18,5	9217	4515	336	1300	1006	789	479	765	458	1516	555	1088	680	40	35
840000	11,0	K/400/O/K2/11,0	10989	2172	285	1300	1006	764	479	765	458	1516	555	1088	680	40	35
840100	15,0	K/400/O/K2/15,0	11610	2983	320	1300	1006	764	479	765	458	1516	555	1088	680	40	35
840200	18,5	K/400/O/K2/18,5	12141	3314	336	1300	1006	764	479	765	458	1516	555	1088	680	40	35
840300	15,0	K/450/O/K2/15,0	12500	2750	320	1300	1006	739	479	765	458	1516	555	1088	680	40	35
845000	15,0	K/450/O/K3/15,0	17720	1840	510	1436	1146	868	567	920	515	1711	638	1228	850	40	35
845100	18,5	K/450/O/K3/18,5	13958	2556	568	1436	1146	868	567	920	515	1746	638	1228	850	40	35
845200	22,0	K/450/O/K3/22,0	16218	2701	584	1436	1146	868	567	920	515	1746	638	1228	850	40	35
850000	18,5	K/500/O/K3/18,5	15243	2608	568	1436	1146	843	567	920	515	1746	638	1228	850	40	35
850100	22,0	K/500/O/K3/22,0	20029	2376	584	1436	1146	843	567	920	515	1746	638	1228	850	40	35
geschlossenes Laufrad																	
872550	7,5	K/250/G/K2/7,5	3776	4382	265	1300	1006	839	479	818	458	1458	555	1088	680	40	35
872530	7,5	K/300/G/K2/7,5	5494	2935	265	1300	1006	814	479	750	458	1458	555	1088	680	40	35
872540	11,0	K/300/G/K2/11,0	8065	3200	285	1300	1006	814	479	765	458	1516	555	1088	680	40	35
872560	15,0	K/300/G/K2/15,0	11789	3535	325	1300	1006	814	479	765	458	1516	555	1088	680	40	35
873530	7,5	K/350/G/K2/7,5	7887	2428	265	1300	1006	789	479	750	458	1458	555	1088	680	40	35
873540	11,0	K/350/G/K2/11,0	8685	3158	285	1300	1006	789	479	765	458	1516	555	1088	680	40	35
873550	15,0	K/350/G/K2/15,0	11731	3712	320	1300	1006	789	479	765	458	1516	555	1088	680	40	35
873510	18,5	K/350/G/K2/18,5	11521	4201	336	1300	1006	789	479	765	458	1516	555	1088	680	40	35
874030	11,0	K/400/G/K2/11,0	10635	2697	285	1300	1006	764	479	765	458	1516	555	1088	680	40	35
874010	15,0	K/400/G/K2/15,0	12407	2868	320	1300	1006	764	479	765	458	1516	555	1088	680	40	35
874020	18,5	K/400/G/K2/18,5	11521	4151	336	1300	1006	764	479	765	458	1516	555	1088	680	40	35
874500	15,0	K/450/G/K3/15,0	16041	2647	510	1436	1146	868	567	920	515	1711	638	1228	850	40	35
874510	18,5	K/450/G/K3/18,5	17547	3195	568	1436	1146	868	567	920	515	1746	638	1228	850	40	35
874520	22,0	K/450/G/K3/22,0	19143	3260	584	1436	1146	868	567	920	515	1746	638	1228	850	40	35
875000	18,5	K/500/G/K3/18,5	19320	3035	568	1436	1146	843	567	920	515	1746	638	1228	850	40	35
875010	22,0	K/500/G/K3/22,0	18611	3475	584	1436	1146	843	567	920	515	1746	638	1228	850	40	35
875020	30,0	K/500/G/K3/30,0	26768	3051	663	1436	1146	843	567	920	515	1766	638	1228	850	40	35

Schalldämmkapseln: SDK 3

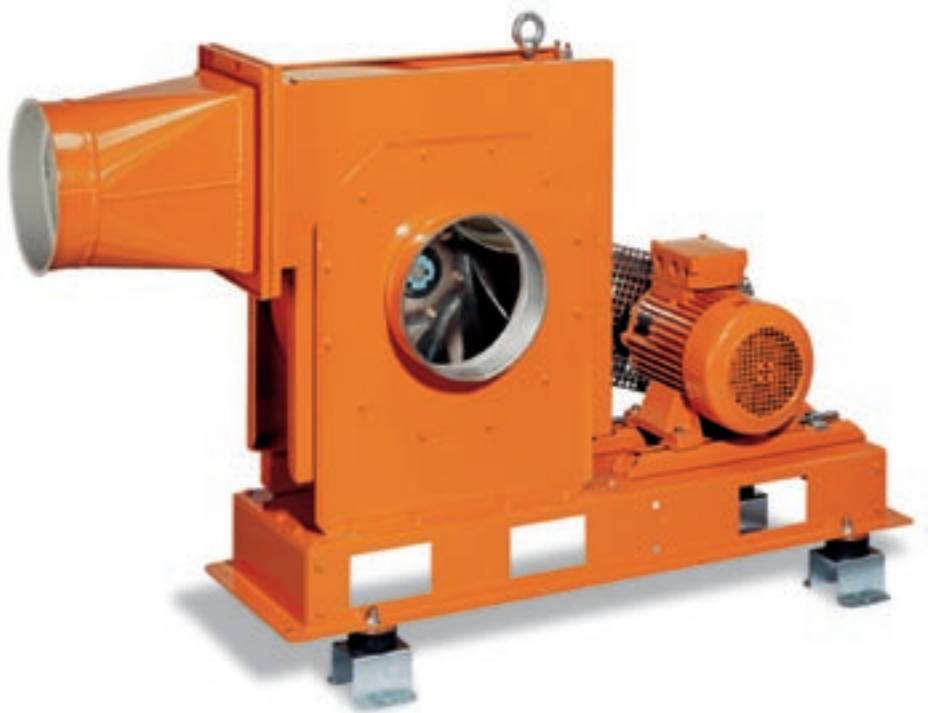


■ Baureihe K GR 360



Absaug- und Filtersystem mit Rückluftführung im Holz- und Kunststoffbereich

Diese Ventilatorenbaureihe ist besonders für den Weitertransport von konzentriertem Staub- und Spänematerial aus Filteranlagen geeignet. Die Beschickung von Containern und/oder Siloanlagen ist die Hauptaufgabe von Transportventilatoren. Die Antriebsleistung von 3,0 bis 7,5 kW wird über Keilriemen auf ein spezielles Transportlaufrad aus Spezialstahl übertragen. Die Antriebsgruppe ist auf einem stabilen Grundgestell aufgebaut und sichert auch bei hohen Belastungen einen störungsfreien Betrieb.



■ Ansaugseite; die Abbildung entspricht der Ventilatorposition GR 90/2



■ Antriebsseite; die Abbildung entspricht der Ventilatorposition GR 90/2

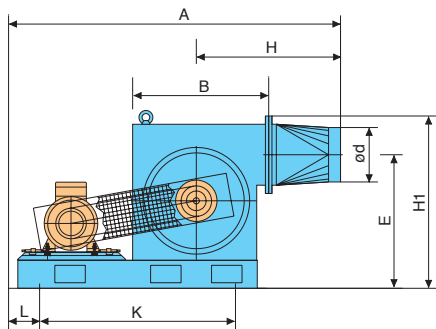
Baureihe TSK, GR/GL 90 (rechts- oder linksdrehend, Ausblasrichtung 90°)

Art.-Nr	Motor-Leistung in kW	Typ-ød	Volumenstrom in m³/h	Gesamtdruckdiff. in Pa	Gewicht kg	Abmessungen (mm)											
						A	B	E	F	G	H	H1	H2	K	K1	L	L1
offenes Laufrad																	
24100	3,0	TSK/200/0/S2/3,0	2809	1915	115	1467	554	637	290	475	604	780	442	900	344	143	15
24200	4,0	TSK/200/0/S2/4,0	3139	2316	130	1525	625	614	290	475	663	792	402	900	344	143	15
24800	5,5	TSK/200/0/S2/5,5	3304	2918	140	1525	625	614	290	534	663	792	402	900	344	143	15
24900	7,5	TSK/200/0/S2/7,5	3045	4050	150	1525	625	614	290	534	663	792	402	900	344	143	15
25300	5,5	TSK/250/0/S2/5,5	4650	2183	140	1525	625	614	290	534	663	792	402	900	344	143	15
25200	7,5	TSK/250/0/S2/7,5	4603	3078	150	1525	625	614	290	534	663	792	402	900	344	143	15
25500	7,5	TSK/300/0/S2/7,5	6581	2699	150	1525	625	614	290	534	663	792	402	900	344	143	15

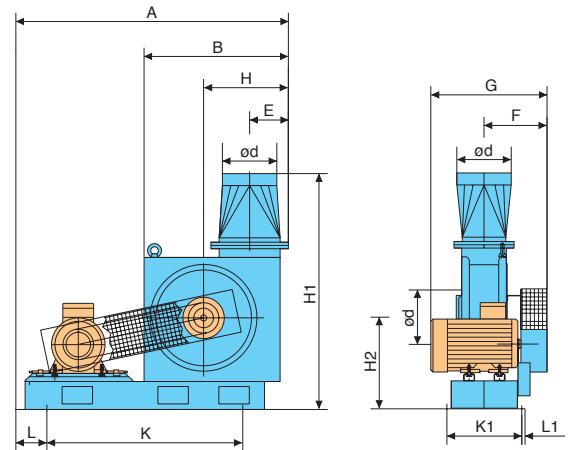
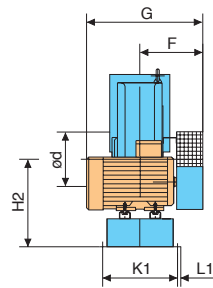
Baureihe TSK, GR/GL 360 (rechts- oder linksdrehend, Ausblasrichtung 360°)

offenes Laufrad																	
24100	3,0	TSK/200/0/S2/3,0	2809	1915	115	1201	598	143	290	475	338	1047	442	900	344	143	15
24200	4,0	TSK/200/0/S2/4,0	3139	2316	130	1252	663	178	290	475	390	1084	421	900	344	143	15
24800	5,5	TSK/200/0/S2/5,5	3304	2918	140	1252	663	178	290	534	390	1084	421	900	344	143	15
24900	7,5	TSK/200/0/S2/7,5	3045	4050	150	1252	663	178	290	534	390	1084	421	900	344	143	15
25300	5,5	TSK/250/0/S2/5,5	4650	2183	140	1252	663	178	290	534	390	1084	421	900	344	143	15
25200	7,5	TSK/250/0/S2/7,5	4603	3078	150	1252	663	178	290	534	390	1084	421	900	344	143	15
25500	7,5	TSK/300/0/S2/7,5	6581	2699	150	1252	663	178	290	534	390	1084	421	900	344	143	15

Schalldämmkapseln: GR/GL 90 auf Anfrage, GR/GL 360 SDK 2

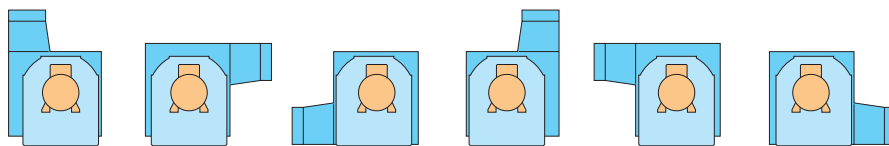


■ Baureihe TSK GR 90



■ Baureihe TSK GR 360

Lieferbare Gehäusepositionen (von der Antriebsseite gesehen, nach VDMA 24165)



■ GR 360/1 ■ GR 90/2 ■ GR 270/4 ■ GL 360/5 ■ GL 90/6 ■ GL 270/8

Die Antriebsgruppe dieser besonders schweren Baureihe ist in Kompaktbauweise auf einen Grundrahmen aus Profilstahl aufgesetzt. Diese Konstruktionsform garantiert, daß auch große Kräfte sicher übertragen werden. Der hochwertige Qualitätsmotor, nach europäischem Standard und ICE-Norm, ruht auf starken Spannschienen und kann zum Spannen der Keilriemen leicht verstellt werden. Die Schutzvorrichtungen am Antriebsbereich entsprechen den Vorschriften der Berufsgenossenschaften. Das Stahllaufrad, mit Stahlflügeln, ist auf eine mehrfach gelagerte Zwischenwelle montiert. Der Antrieb erfolgt über mehrrillige Keilriemenscheiben und Hochleistungskeilriemen. Die Drehzahl des Laufrades ist auf den geforderten Volumenstrom [m³/h] und die erforderliche Pressung [Pa] abgestimmt. Diese Ventilatoren erlauben eine individuelle Leistungsanpassung und energiesparende Motorauslegung.

„KG“ steht bei dieser Ventilatorenbaureihe für „Keilriemenantrieb“. Die Antriebsleistung von 22,00 bis über 110 kW wird über Keilriemen auf das Laufrad übertragen. Der Antriebsmotor ist auf einem Grundgestell aus Profilstahl aufgebaut. Diese schweren Ventilatoren sind sowohl für den Einsatz im Rohluft- als auch im Reinluftbereich geeignet. Der Keilriemenantrieb bietet den Vorteil, daß nachträglich erforderliche Leistungsveränderungen (mehr Absaugleistung bei zusätzlichen Maschinen) durch den Austausch des Antriebsmotors und Änderung des Übersetzungsverhältnisses vorgenommen werden können. Die Anpassung wechselnder Absaugleistungen im Absaugsystem kann ab 22,00 kW mit einem Frequenzumwandler kostensparend vorgenommen werden.



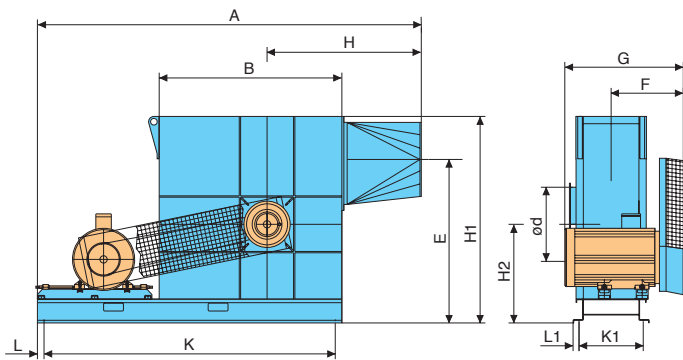
■ Ansaugseite; die Abbildung entspricht der Ventilatorposition GR 90/2

■ Abbildung zeigt KG-Ventilator ab der Gehäusegröße K4. Ventilatoren mit einer Gehäusegröße < K4 und einer Motorleistung < 22 kW werden mit einem Unterbau wie TSK-Ventilatoren (Abb. Seite 10) gefertigt.

Baureihe KG, GR/GL 90 (rechts- oder linksdrehend, Ausblasrichtung 90°)

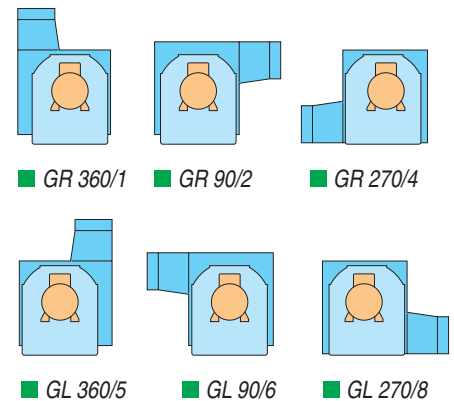
Art.-Nr	Motor-Leistung in kW	Typ- ϕ d	Volumenstrom in m ³ /h	Gesamtdruckdiff. in Pa	Gewicht kg	Abmessungen (mm)										Lochteilung		
						A	B	E	F	G	H	H1	H2	K	K1	L	L1	
offenes Laufrad																		
857000	22,0	KG/300/O/K2/22,0	9394	4717	440	2203	1006	968	448	728	903	1161	613	1x1600	446	100	50	
857200	22,0	KG/350/O/K2/22,0	9040	4612	440	2003	1006	943	448	728	903	1161	613	1x1600	446	100	50	
857300	30,0	KG/350/O/K2/30,0	11445	5290	525	2003	1006	943	448	765	903	1161	613	1x1600	446	100	50	
857500	22,0	KG/400/O/K2/22,0	12629	3744	440	2203	1006	918	488	728	903	1161	613	1x1600	446	100	50	
857600	30,0	KG/400/O/K2/30,0	11950	4700	525	2203	1006	918	488	765	903	1161	613	1x1600	446	100	50	
857700	37,0	KG/400/O/K2/37,0	15850	4380	570	2203	1006	918	488	906	903	1161	613	1x1600	446	100	50	
857800	22,0	KG/450/O/K3/22,0	14933	2983	440	2402	1146	1020	533	882	1015	1298	664	1x1746	604	100	47	
857900	30,0	KG/450/O/K3/30,0	14755	4376	500	2203	1006	893	448	765	903	1161	613	1x1600	446	100	50	
858000	37,0	KG/450/O/K3/37,0	21048	3494	680	2402	1146	1020	533	903	1015	1298	664	1x1746	604	100	47	
850200	30,0	KG/500/O/K4/30,0	19895	3013	740	2900	1380	1265	545	860	1165	1560	745	2x1100	485	50	45	
850300	37,0	KG/500/O/K4/37,0	16820	4052	830	2900	1380	1265	545	895	1165	1560	745	2x1100	485	50	45	
856100	30,0	KG/560/O/K3/30,0	23150	2719	570	2402	1146	965	533	882	1015	1298	664	1x1746	604	100	47	
856200	37,0	KG/560/O/K4/37,0	21613	3326	850	2900	1380	1235	545	895	1165	1560	745	2x1100	485	50	45	
856300	45,0	KG/560/O/K4/45,0	24598	3791	870	2900	1380	1235	545	895	1165	1560	745	2x1100	485	50	45	
863000	30,0	KG/630/O/K4/30,0	30747	2343	780	2900	1380	1200	545	860	1165	1560	745	2x1100	485	50	45	
863100	37,0	KG/630/O/K4/37,0	30566	2571	850	2900	1380	1200	545	895	1165	1560	745	2x1100	485	50	45	
863200	45,0	KG/630/O/K4/45,0	35268	2728	890	2900	1380	1200	545	895	1165	1560	745	2x1100	485	50	45	
863300	55,0	KG/630/O/K4/55,0	33550	3382	995	2900	1380	1200	545	1020	1165	1560	745	2x1100	485	50	45	
863400	55,0	KG/710/O/K4/55,0	38524	2856	1000	2900	1380	1160	545	1020	1165	1560	745	2x1100	485	50	45	
863500	75,0	KG/800/O/K5/75,0	50099	3300	1400	3560	1850	1585	545	1072	1530	2030	910	3x887	485	50	45	
863600	90,0	KG/1000/O/K6/90,0	65650	2650	1900	3560	1850	1485	585	1120	1530	2030	910	3x887	565	50	45	
geschlossenes Laufrad																		
863700	45,0	KG/450/G/K3/45,0	22244	5478	710	2402	1146	1020	533	903	1015	1298	664	1x1746	604	100	47	
863800	30,0	KG/500/G/K3/30,0	26768	3051	740	2402	1146	995	533	882	1015	1298	664	1x1746	604	100	47	
863900	22,0	KG/560/G/K3/22,0	22065	2749	500	2402	1146	965	533	882	1015	1298	664	1x1746	604	100	47	
864000	37,0	KG/560/G/K4/37,0	34364	3017	850	2900	1380	1235	545	895	1165	1560	745	2x1100	485	50	45	
864100	37,0	KG/630/G/K4/37,0	37258	2505	850	2900	1380	1200	545	895	1165	1560	745	2x1100	485	50	45	
864200	45,0	KG/630/G/K4/45,0	38343	3170	890	2900	1380	1200	545	895	1165	1560	745	2x1100	485	50	45	
864300	55,0	KG/630/G/K4/55,0	39790	3520	995	2900	1380	1200	545	1020	1165	1560	745	2x1100	485	50	45	
864500	75,0	KG/800/G/K5/75,0	45216	4525	1400	3560	1850	1585	545	1072	1530	2030	910	3x887	485	50	45	
864600	90,0	KG/800/G/K5/90,0	47929	5001	1500	3560	1850	1585	545	1120	1530	2030	910	3x887	485	50	45	

Schalldämmkapseln: auf Anfrage



■ Baureihe KG GR 90

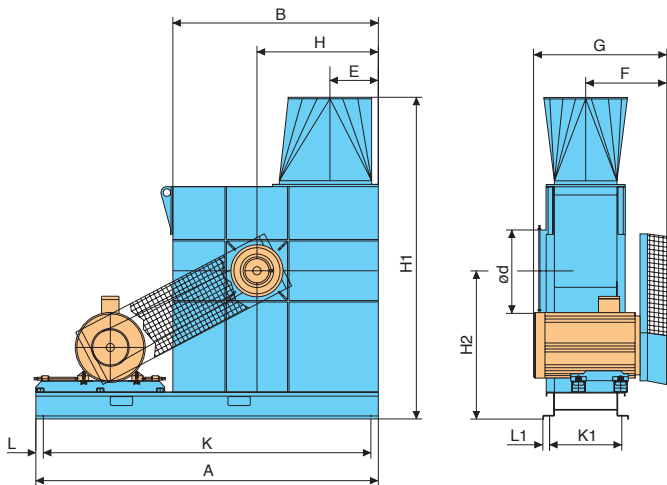
Lieferbare Gehäusepositionen (von der Antriebsseite gesehen, nach VDMA 24165)



Baureihe KG, GR/GL 360 (rechts- oder linksdrehend, Ausblasrichtung 360°)

Art.-Nr	Motor-Leistung in kW	Typ- ϕ d	Volumenstrom in m^3/h	Gesamtdruckdiff. in Pa	Gewicht kg	Abmessungen (mm)								Lochteilung			
						A	B	E	F	G	H	H1	H2	K	K1	L	L1
offenes Laufrad																	
857000	22,0	KG/300/O/K2/22,0	9394	4717	440	1800	1048	235	448	728	590	1606	703	1x1600	446	100	50
857200	22,0	KG/350/O/K2/22,0	9040	4612	440	1800	1048	260	448	728	590	1606	703	1x1600	446	100	50
857300	30,0	KG/350/O/K2/30,0	11445	5290	525	1800	1048	260	448	765	590	1606	703	1x1600	446	100	50
857500	22,0	KG/400/O/K2/22,0	12629	3744	440	1800	1048	285	488	728	590	1606	703	1x1600	446	100	50
857600	30,0	KG/400/O/K2/30,0	11950	4700	525	1800	1048	285	488	765	590	1606	703	1x1600	446	100	50
857700	37,0	KG/400/O/K2/37,0	15850	4380	570	1800	1048	285	488	906	590	1606	703	1x1600	446	100	50
857800	22,0	KG/450/O/K3/22,0	14933	2983	440	1946	1190	322	533	882	675	1798	780	1x1746	604	100	47
857900	30,0	KG/450/O/K2/30,0	14755	4376	550	1800	1048	310	448	765	590	1606	703	1x1600	446	100	50
858000	37,0	KG/450/O/K3/37,0	21048	3494	680	1946	1190	322	533	903	675	1798	780	1x1746	604	100	47
850200	30,0	KG/500/O/K4/30,0	19895	3013	740	2300	1380	295	545	860	815	2160	885	2x1100	485	50	45
850300	37,0	KG/500/O/K4/37,0	16820	4052	830	2300	1380	295	545	895	815	2160	885	2x1100	485	50	45
856100	30,0	KG/560/O/K3/30,0	23150	2719	570	1946	1190	377	533	882	675	1798	780	1x1746	604	100	47
856200	37,0	KG/560/O/K4/37,0	21613	3326	850	2300	1380	325	545	895	815	2160	995	2x1100	485	50	45
856300	45,0	KG/560/O/K4/45,0	24598	3791	870	2300	1380	325	545	895	815	2160	995	2x1100	485	50	45
863000	30,0	KG/630/O/K4/30,0	30747	2343	780	2300	1380	360	545	860	815	2160	995	2x1100	485	50	45
863100	37,0	KG/630/O/K4/37,0	30566	2571	850	2300	1380	360	545	895	815	2160	995	2x1100	485	50	45
863200	45,0	KG/630/O/K4/45,0	35268	2728	890	2300	1380	360	545	895	815	2160	995	2x1100	485	50	45
863300	55,0	KG/630/O/K4/55,0	33550	3382	995	2300	1380	360	545	1020	815	2160	995	2x1100	485	50	45
863400	55,0	KG/710/O/K4/55,0	38524	2856	1000	2300	1380	400	545	1020	815	2160	995	2x1100	485	50	45
863500	75,0	KG/800/O/K5/75,0	50099	3300	1400	2760	1850	445	545	1072	1120	2830	1300	3x887	485	50	45
863600	90,0	KG/1000/O/K6/90,0	65650	2650	1900	2760	1850	545	585	1120	1120	2830	1300	3x887	565	50	45
geschlossenes Laufrad																	
863700	45,0	KG/450/G/K3/45,0	22244	5478	710	1946	1190	322	533	903	675	1798	780	1x1746	604	100	47
863800	30,0	KG/500/G/K3/30,0	26768	3051	740	1946	1190	347	533	882	675	1798	780	1x1746	604	100	47
863900	22,0	KG/560/G/K3/22,0	22065	2749	500	1946	1190	377	533	882	675	1798	780	1x1746	604	100	47
864000	37,0	KG/560/G/K4/37,0	34364	3017	850	2300	1380	325	545	895	815	2160	995	2x1100	485	50	45
864100	37,0	KG/630/G/K4/37,0	37258	2505	850	2300	1380	360	545	895	815	2160	995	2x1100	485	50	45
864200	45,0	KG/630/G/K4/45,0	38343	3170	890	2300	1380	360	545	895	815	2160	995	2x1100	485	50	45
864300	55,0	KG/630/G/K4/55,0	39790	3520	995	2300	1380	360	545	1020	815	2160	995	2x1100	485	50	45
864500	75,0	KG/800/G/K5/75,0	45216	4525	1400	2760	1850	445	545	1072	1120	2830	1300	3x887	485	50	45
864600	90,0	KG/800/G/K5/90,0	47929	5001	1500	2760	1850	445	545	1120	1120	2830	1300	3x887	485	50	45

Schalldämmkapseln: auf Anfrage



■ Baureihe KG GR 360

Tabelle zur Ermittlung von Rohrquerschnitten [m²] und Luftmengen [V=m³/h]

Beispiel: Rohrdurchmesser = 200 mm, Rohrquerschnitt (Kreisfläche) = 0,0314 m², Luftmenge bei 22 m/s im Rohr = 2.487 m³/h

Nennweite Ø [mm]	Rohrquerschnitt [m ²]	Geschwindigkeit im Rohr [m/s]	Geschwindigkeit												
			16	18	20	22	24	26	28	30	31	32	33	35	
60	0,0028	V=[m ³ /h]	163	183	203	224	244	265	285	305	315	326	336	356	
63	0,0031	V=[m ³ /h]	179	202	224	247	269	292	314	336	348	359	370	393	
80	0,0050	V=[m ³ /h]	289	326	362	398	434	470	506	543	561	579	597	633	
100	0,0079	V=[m ³ /h]	452	509	565	622	678	735	791	848	876	904	933	989	
120	0,0113	V=[m ³ /h]	651	732	814	895	977	1.058	1.139	1.221	1.262	1.302	1.343	1.424	
125	0,0123	V=[m ³ /h]	707	795	883	971	1.060	1.148	1.236	1.325	1.369	1.413	1.457	1.545	
140	0,0154	V=[m ³ /h]	886	997	1.108	1.219	1.329	1.440	1.551	1.662	1.717	1.772	1.828	1.939	
160	0,0201	V=[m ³ /h]	1.158	1.302	1.447	1.592	1.736	1.881	2.026	2.170	2.243	2.315	2.387	2.532	
180	0,0254	V=[m ³ /h]	1.465	1.648	1.831	2.014	2.197	2.381	2.564	2.747	2.838	2.930	3.022	3.205	
200	0,0314	V=[m ³ /h]	1.809	2.035	2.261	2.487	2.713	2.939	3.165	3.391	3.504	3.617	3.730	3.936	
224	0,0394	V=[m ³ /h]	2.269	2.552	2.836	3.120	3.403	3.687	3.970	4.254	4.396	4.538	4.679	4.963	
250	0,0491	V=[m ³ /h]	2.826	3.179	3.533	3.886	4.239	4.592	4.946	5.299	5.475	5.652	5.829	6.182	
280	0,0615	V=[m ³ /h]	3.545	3.988	4.431	4.874	5.317	5.761	6.204	6.647	6.868	7.090	7.311	7.755	
300	0,0707	V=[m ³ /h]	4.069	4.578	5.087	5.595	6.104	6.613	7.122	7.630	7.885	8.139	8.393	8.902	
315	0,0779	V=[m ³ /h]	4.487	5.047	5.608	6.169	6.730	7.291	7.851	8.412	8.693	8.973	9.254	9.814	
350	0,0962	V=[m ³ /h]	5.539	6.231	6.924	7.616	8.308	9.001	9.693	10.386	10.732	11.078	11.424	12.116	
355	0,0989	V=[m ³ /h]	5.698	6.411	7.123	7.835	8.548	9.260	9.972	10.684	11.041	11.397	11.753	12.465	
400	0,1256	V=[m ³ /h]	7.235	8.139	9.043	9.948	10.852	11.756	12.660	13.565	14.017	14.469	14.921	15.826	
450	0,1590	V=[m ³ /h]	9.156	10.301	11.445	12.590	13.734	14.879	16.023	17.168	17.740	18.312	18.885	20.029	
500	0,1963	V=[m ³ /h]	11.304	12.717	14.130	15.543	16.956	18.369	19.782	21.195	21.902	22.608	23.315	24.728	
560	0,2462	V=[m ³ /h]	14.180	15.952	17.725	19.497	21.270	23.042	24.815	26.587	27.473	28.359	29.246	31.018	
630	0,3116	V=[m ³ /h]	17.946	20.190	22.433	24.676	26.919	29.163	31.406	33.649	34.771	35.892	37.014	39.257	
710	0,3957	V=[m ³ /h]	22.793	25.643	28.492	31.341	34.190	37.039	39.888	42.738	44.162	45.587	47.011	49.861	
800	0,5024	V=[m ³ /h]	28.938	32.556	36.173	39.790	43.407	47.025	50.642	54.259	56.068	57.876	59.685	63.302	
900	0,6359	V=[m ³ /h]	36.625	41.203	45.781	50.359	54.937	59.516	64.094	68.672	70.961	73.250	75.539	80.117	
1000	0,7850	V=[m ³ /h]	45.216	50.868	56.520	62.172	67.824	73.476	79.128	84.780	87.606	90.432	93.258	98.910	

Anwendungsbeispiele

1. Gesucht wird die erforderliche **Luftmenge in m³/h** zur Absaugung einer Bearbeitungsmaschine mit einem Anschlußdurchmesser von 200 mm. Der Hersteller schreibt eine Luftgeschwindigkeit von 22 m/s im Absaugstutzen vor.

Gehen Sie in der Spalte „Nennweite Ø [mm]“ auf 200, von dort in dieser Zeile nach rechts, bis zu der Spalte, in deren Kopfzeile „22“ steht, Sie lesen nun 2.487. Die erforderliche Luftmenge beträgt also 2.487 m³/h.

2. Es soll eine **Maschine mit 2 Absaugstutzen** von 1 x 120 mm und 1 x 80 mm Ø, (Formatkreissäge) angeschlossen werden. Gesucht wird der **Durchmesser von dem Hauptrohr**, d.h., der Durchmesser der sich aus der Zusammenführung der beiden Maschinenstutzen ergibt.

Gehen Sie in der Spalte „Nennweite Ø [mm]“ auf 80, von dort in die nächste Spalte „Rohrquerschnitt [m²]“. Sie lesen nun 0,0050 die Kreisfläche beträgt also 0,0050 m². Für den Durchmesser von 120 mm finden Sie den

Wert auf die gleiche Weise, d.h., 0,0113 m². Die beiden gefundenen Werte für die Kreisflächen, 0,0050 und 0,0113 zählen Sie bitte zusammen. Aus der Addition ergibt sich 0,0163 m². Mit diesem Ergebnis gehen Sie wieder in die Spalte „Rohrquerschnitt“ der Tabelle und sehen, daß zu 0,0163 kein direkter Wert zugeordnet werden kann. Der nächste Wert ist 0,0154 für einen Durchmesser von 140 mm. Der Durchmesser für die Zusammenführung beträgt 140 mm.

3. Maschinenhersteller A verlangt im Absaugstutzen von 250 mm Ø einen **Volumenstrom (Luftmenge)** von 5.829 m³/h. Sie möchten wissen, welcher **Luftgeschwindigkeit** dieses entspricht, da Maschinenhersteller B 28 m/s im Absaugstutzen wünscht.

Gehen Sie in der Spalte „Nennweite Ø [mm]“ auf 250, von dort in dieser Zeile bis zu dem Wert von 5.829 und dann nach oben in die Kopfzeile. Sie sehen, daß 5.829 m³/h einer Luftgeschwindigkeit von genau 33 m/s entsprechen. Maschine A erfordert demnach eine höhere Luftgeschwindigkeit als Maschine B. 28 m/s in einem Absaugstutzen von 250 mm entsprechen 4.946 m³/h.

4. Eine vorhandene Maschine, mit dem Absaugdurchmesser von 250 mm, soll gegen eine neue Maschine mit einem Absaugdurchmesser von 300 mm ausgetauscht werden. Der Absaugventilator wird in seiner Leistung der neuen Maschine angepaßt, aber die Rohrleitung vom Ventilator zum Silo hat 250 mm Ø und kann nur unter großem technischen Aufwand gegen Ø 300 ausgewechselt werden. Die **Luftgeschwindigkeit** im Absaugstutzen soll 24 m/s betragen, das entspricht 6.104 m³/h. Wie hoch wäre die Luftgeschwindigkeit in der alten Rohrleitung mit 250 mm?

Gehen Sie in der Spalte „Nennweite Ø [mm]“ auf 250, von dort in dieser Zeile bis zu dem Wert von 6.104. Sie finden den Wert von 6.182 m³/h, gehen Sie von hier nach oben in die Kopfzeile. Die Luftgeschwindigkeit im 250er Rohr wird annähernd 35 m/s betragen.

Die Geräuschemission eines Ventilators ist abhängig vom Fördergut. Der Schalldruckpegel steigt gegenüber dem Betrieb ohne Fördergut auf folgende Werte an: Holzschleifstaub bei der Absaugung an Schleifmaschinen, konzentriert, in Transportleitungen 5 bis 10 dB; feine Holzfasern 10 bis 15 dB; Spanabsaugung an Holzbearbeitungsmaschinen 10 bis 20 dB; impulsartige Schläge von Holzstücken bis 30 dB.

Die Absenkung des Schalldruckpegels ist möglich durch den Einsatz von Schwingungsdämpfern, Schwingungskompensatoren, Rohrschalldämpfern, Schallisolation des Ventilatorgehäuses und durch den Einbau des Ventilators in eine Schalldämmkapsel.



Die **Schalldämmkapsel** ist eine selbsttragende Konstruktion aus sendzimirverzinktem Stahlblech. Alle Hüllflächen sind schallgedämmt ausgeführt. Die Kapsel ist selbstbelüftet. Von vier Seiten ist der Innenraum der Kapsel zu Wartungs- und Installationszwecken über großflächige, lösbare Wandflächen zugänglich. Saug- und Druckstutzen sind über flexible Dichtflächen nach außen geführt. Der Ventilator selbst ruht auf Schwingungsdämpfern. Die Schalldämmkapseln der Baureihe S, TSK und L haben einen integrierten, schallgedämmten Boden. Die Ventilatoren der Baureihe K und KG werden aus Gewichtsgründen auf das bauseitige Fundament gestellt.

Schalldämmkapsel	Art.-Nr.
für SDK, Typ 1	945 010
für SDK, Typ 2	945 020
für SDK, Typ 3	945 030
für SDK, Typ 4	945 040
für SDK, Typ 5	945 050



Die **Rohrschalldämpfer** werden vorzugsweise druckseitig dem Ventilator nachgeschaltet. Luftschall wird in diesem Bauteil um bis zu 5 dB(A) reduziert. Die Rohrschalldämpfer haben eine äußere Hülle aus sendzimirverzinktem Stahlblech und sind innen mit schalldämmenden Materialien und Einlagen ausgerüstet. Die Baulänge beträgt ca.1000 mm.

Rohrschalldämpfer	Art.-Nr.
140 mm	111 000
160 mm	111 100
180 mm	111 110
200 mm	111 200
250 mm	111 300
300 mm	111 400
350 mm	111 500
400 mm	111 600
450 mm	111 700
500 mm	111 800
560 mm	111 900
630 mm	111 910



■ **Kompensatoren** sind elastische Verbindungsstücke in fest verlegten Rohrleitungen. Diese „Unterbrechungen“ reduzieren die Übertragung von Schwingungen und Körperschall im Rohrsystem. Schallwellen, die von den metallischen Rohrleitungen über weite Strecken transportiert werden, finden im Kompensator eine Unterbrechung und werden nur noch reduziert weitergeleitet.

Schwingungskompensator		Art.-Nr.
160 mm	Baulänge 250 mm	952 000
180 mm	Baulänge 250 mm	952 100
200 mm	Baulänge 250 mm	952 200
250 mm	Baulänge 250 mm	952 300
300 mm	Baulänge 250 mm	952 400
350 mm	Baulänge 250 mm	952 500
400 mm	Baulänge 250 mm	952 600
450 mm	Baulänge 250 mm	952 700
500 mm	Baulänge 250 mm	952 800
560 mm	Baulänge 250 mm	952 900
630 mm	Baulänge 250 mm	953 000



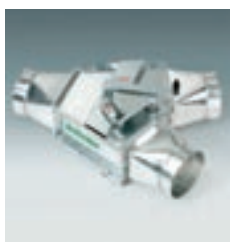
■ **Klotzfänger.** Stückige Teile in Absaugsystemen haben lästige Nebenwirkungen. Gelangen diese Teile in den Ventilator oder die automatische Siloaustragung, sind Störungen und/oder größerer Verschleiß die Folge. Der Geräuschpegel wird durch den Aufprall der Teile in der Rohrleitung und vor allem in den Bögen ebenfalls empfindlich angehoben. Klotzfänger, auf der Saugseite in das Absaugsystem eingebunden, trennen stückige Abfälle aus dem Spänestrom. Eine 100%ige Abscheidung ist aber nicht gewährleistet. Vor dem Einbau eines Klotzfängers ist fachliche Beratung unumgänglich.

Klotzfänger	Art.-Nr.
bis 200 mm	112 000
bis 350 mm	112 100
bis 400 mm	112 200
bis 500 mm	112 300



■ **Magnetabscheider.** Der Eintrag von Metallteilen in Absaugsysteme kann oft nicht wirksam verhindert werden. Besonders hinter Zerkleinerungsmaschinen ist mit Metallteilen, wie z.B. Schrauben und Nägeln zu rechnen. Der Abscheider, mit starken Dauermagneten ausgerüstet, kann einen Teil dieser Metallteile aus dem Spänestrom herausziehen. Eine 100%ige Materialtrennung ist allerdings ausgeschlossen. Die Wirksamkeit des Abscheiders ist abhängig von der Materialdichte, der Teilegröße und der Luftgeschwindigkeit.

Magnetabscheider		Art.-Nr.
gerade	180 mm	462 100
gerade	200 mm	462 200



■ **Rohrweichen.** Verzweigen Rohrleitungen, wie z.B. bei der wechselweisen Beschickung von Silos oder Containern, werden in materialführenden Leitungen Rohrweichen eingesetzt. Die Verstellung wird von Hand, möglichst bei Anlagenstillstand, vorgenommen. Die Bauform ist serienmäßig symmetrisch der Abbildung entsprechend, mit zwei Abzweigungen jeweils unter 22,5° zur Mittelachse.

Auf Wunsch kann die Rohrweiche durchgehend und in eine Richtung unter 45° zur Mittelachse abzweigend geliefert werden.

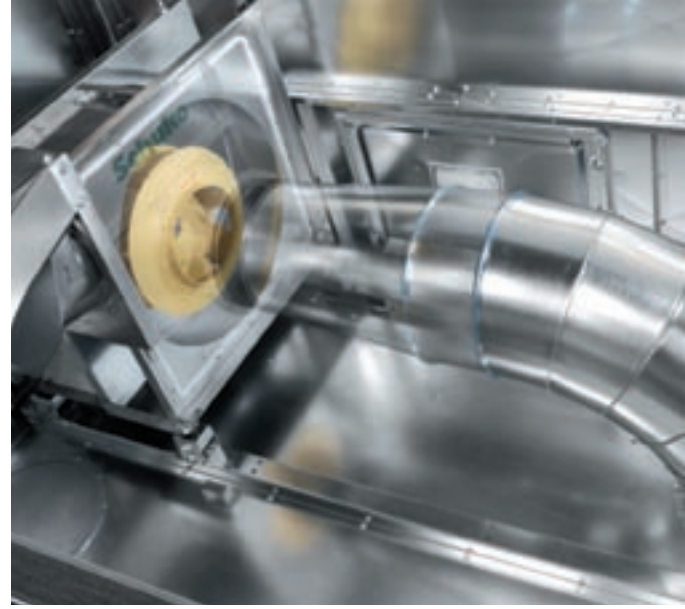
Motorisch verstellbare Rohrweichen (unteres Bild) entsprechen in ihren Abmessungen und der Bauform den handverstellbaren Weichen (oberes Bild). Die Verstellung erfolgt über einen leistungsstarken Drehstromgetriebemotor 400 Volt, 50 Hz, mit Endlagenschaltern.

Rohrweiche		Art.-Nr.
Handverstellung	160 mm	113 100
Handverstellung	180 mm	113 200
Handverstellung	200 mm	113 300
Handverstellung	250 mm	113 400
Handverstellung	300 mm	113 500
Handverstellung	350 mm	113 600
Handverstellung	400 mm	113 700
Handverstellung	450 mm	113 800
Motorverstellung	160 mm	118 000
Motorverstellung	180 mm	118 100
Motorverstellung	200 mm	118 200
Motorverstellung	250 mm	118 300
Motorverstellung	300 mm	118 400
Motorverstellung	350 mm	118 500
Motorverstellung	400 mm	118 600



■ **Feuersicherungsklappen.** Führt eine Absaugleitung/ Förderleitung durch eine Brandwand oder eine als solche ausgewiesene Decke, muß sie mit einer Absperrrichtung gegen Brandübertragung ausgerüstet sein. Die Schuko-Feuersicherungsklappen erfüllen diese, im VDMA Einheitsblatt 24179 Teil 2 gestellten Forderungen. Es wird unterschieden zwischen Feuersicherungsklappen zum waagerechten und senkrechten Einbau.

Feuersicherungsklappe		Art.-Nr.
180 mm	Einbau waagerecht	115 000
200 mm	Einbau waagerecht	115 100
250 mm	Einbau waagerecht	115 200
300 mm	Einbau waagerecht	115 300
350 mm	Einbau waagerecht	115 400
400 mm	Einbau waagerecht	115 500
450 mm	Einbau waagerecht	115 600
500 mm	Einbau waagerecht	115 700
560 mm	Einbau waagerecht	115 800
630 mm	Einbau waagerecht	115 900
180 mm	Einbau senkrecht	115 010
200 mm	Einbau senkrecht	115 110
250 mm	Einbau senkrecht	115 210
300 mm	Einbau senkrecht	115 310
350 mm	Einbau senkrecht	115 410
400 mm	Einbau senkrecht	115 510
450 mm	Einbau senkrecht	115 610
500 mm	Einbau senkrecht	115 710
560 mm	Einbau senkrecht	115 810
630 mm	Einbau senkrecht	115 910



Produktion optimieren – Betriebskosten senken!

Schuko
Absaug-, Oberflächen- und Filtertechnik

D-49196 Bad Laer · Gewerbepark 2 · Telefon +49 (0) 54 24 / 8 06-0 · Telefax +49 (0) 54 24 / 8 06-80 · info@schuko.de
D-88348 Bad Saulgau · Mackstraße 18 · Telefon +49 (0) 75 81 / 48 71-0 · Telefax +49 (0) 75 81 / 48 71-81 · saulgau@schuko.de
D-97478 Knetzgau · Industriestraße 22 · Telefon +49 (0) 95 27 / 92 28-0 · Telefax +49 (0) 95 27 / 92 28-32 · knetzgau@schuko.de
D-55481 Kirchberg/H. · Hugo-Wagener-Straße 11 · Telefon +49 (0) 67 63 / 5 01 · Telefax +49 (0) 67 63 / 5 04 · kirchberg@schuko.de
D-14959 Trebbin · Gewerbegebiet Zossener Straße 4 · Telefon +49 (0) 3 37 31 / 8 67-0 · Telefax +49 (0) 3 37 31 / 8 67-55 · trebbin@schuko.de
D-25451 Quickborn · Theodor-Storm-Straße 29 · Telefon +49 (0) 41 06 / 76 71-0 · Telefax +49 (0) 41 06 / 76 71-1 · quickborn@schuko.de
PL-62-561 Ślesin · Kolonia Sarnowa · Biskupie Sarnowskie 9 · Telefon +48 (0) 63 / 241 85 55 · Telefax +48 (0) 63 / 241 85 55 · slesin@schuko.com

www.schuko.com