

Rover C Twin

Centri di bordatura a controllo numerico

Numerical control milling and edge-banding centres



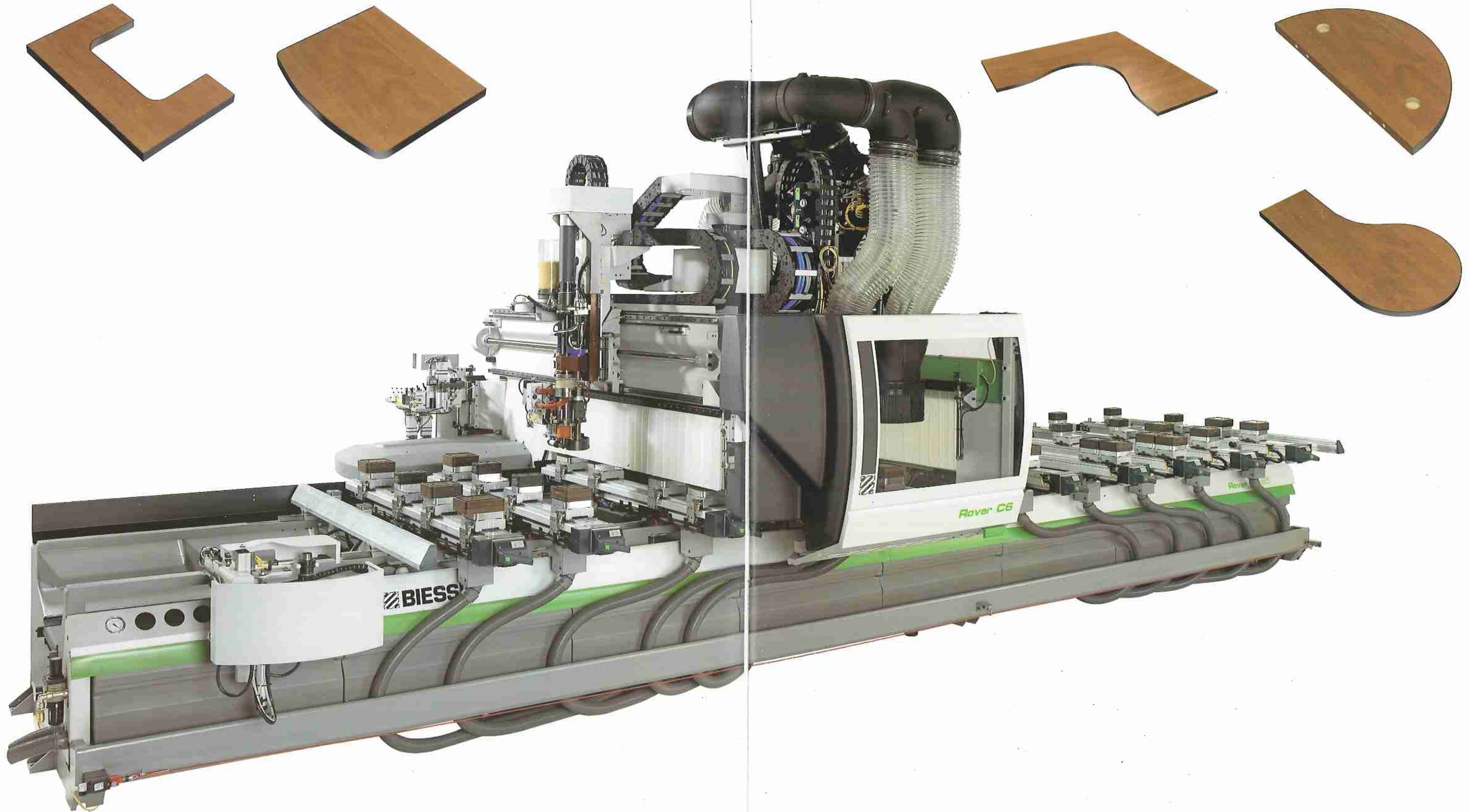
 **BIESSE**

Rover C Twin

Tutto in una macchina
All in one machine

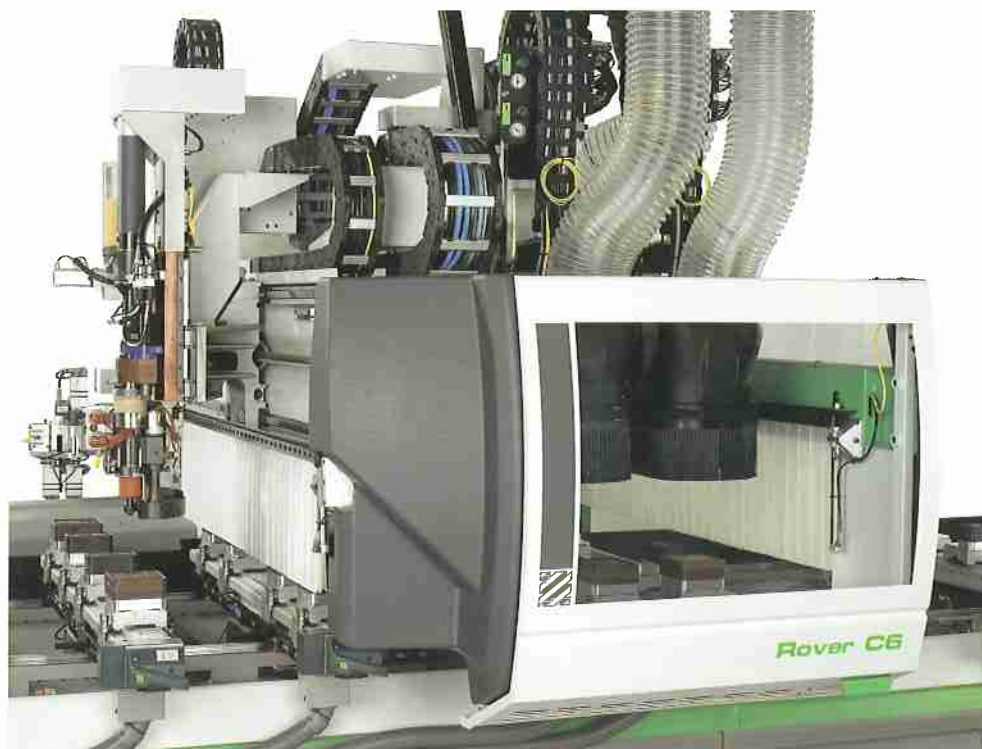
I centri di lavoro a bordare Biesse della serie Rover C offrono la possibilità di completare su un'unica macchina la lavorazione di un pannello sagomato e bordato. La facilità e velocità di attrezzaggio delle unità operatrici, il cambio rapido delle punte della testa a forare ed il sistema di configurazione automatica dell'area di lavoro rendono il centro di lavoro Rover C Twin è adatto all'esecuzione di lotti di piccole dimensioni.

The Biesse edgebanding centres in the Rover C series mean that it is possible to complete processing of a shaped and edgebanded panel in a single machine. The ease and speed with which the operating sections are tooled up, rapid changeover of the boring head bits and the automatic working area reconfiguration system make Rover C Twin processing centres suitable to machine small batches.



Rover C Twin

La sintesi tra tecnologia e prestazioni
A combination of technology and performance



Due assi Y indipendenti.
Il prelevamento degli aggregati
per la finitura del bordo avviene dal
magazzino a catena durante la
fase di bordatura.

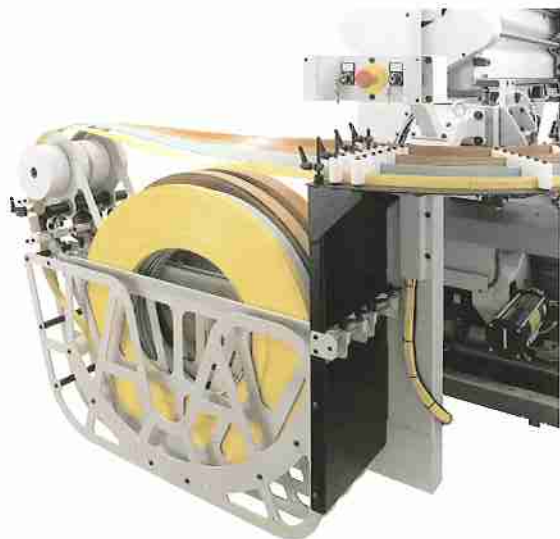
*Two independent Y axes.
The banding material finishing
aggregates are picked up from the
chain type magazine during the
edgebanding phase.*

Biesse adotta da sempre la scelta, già impiegata
sul centro di bordatura Millennium, di spalmare la
colla sul pannello, al fine di ottenere una migliore
presa del bordo. Il rullo zigrinato favorisce la
penetrazione della colla sulla superficie del
pannello. La compattezza dell'unità di bordatura
permette di bordare profili concavi
di ridotte dimensioni.

*Biesse has always chosen to spread the glue
onto the panel, as seen in Millennium edgebanding
centres, so as to obtain optimum banding material
adhesion. The knurled roller improves glue
penetration on the surface of the panel. The
compact dimensions of the edgebanding unit
mean that it is possible to edge-band concave
profiles of limited dimensions.*



Rover C Twin



Magazzino portarotoli a 4 piste a bordo carro X per ridurre il tempo necessario ad alimentare l'unità di bordatura.

A 4 track roll holder magazine is fitted on the X carriage to reduce the amount of time required to feed the edgebanding unit.



Asse di fornitura bordo gestito da CN in grado di garantire la tensione voluta della sezione di bordo pendente tra magazzino ed unità di bordatura durante la lavorazione.

The banding material supply is NC controlled guaranteeing the optimum slack between the banding magazine and the edgebanding unit during all operations.

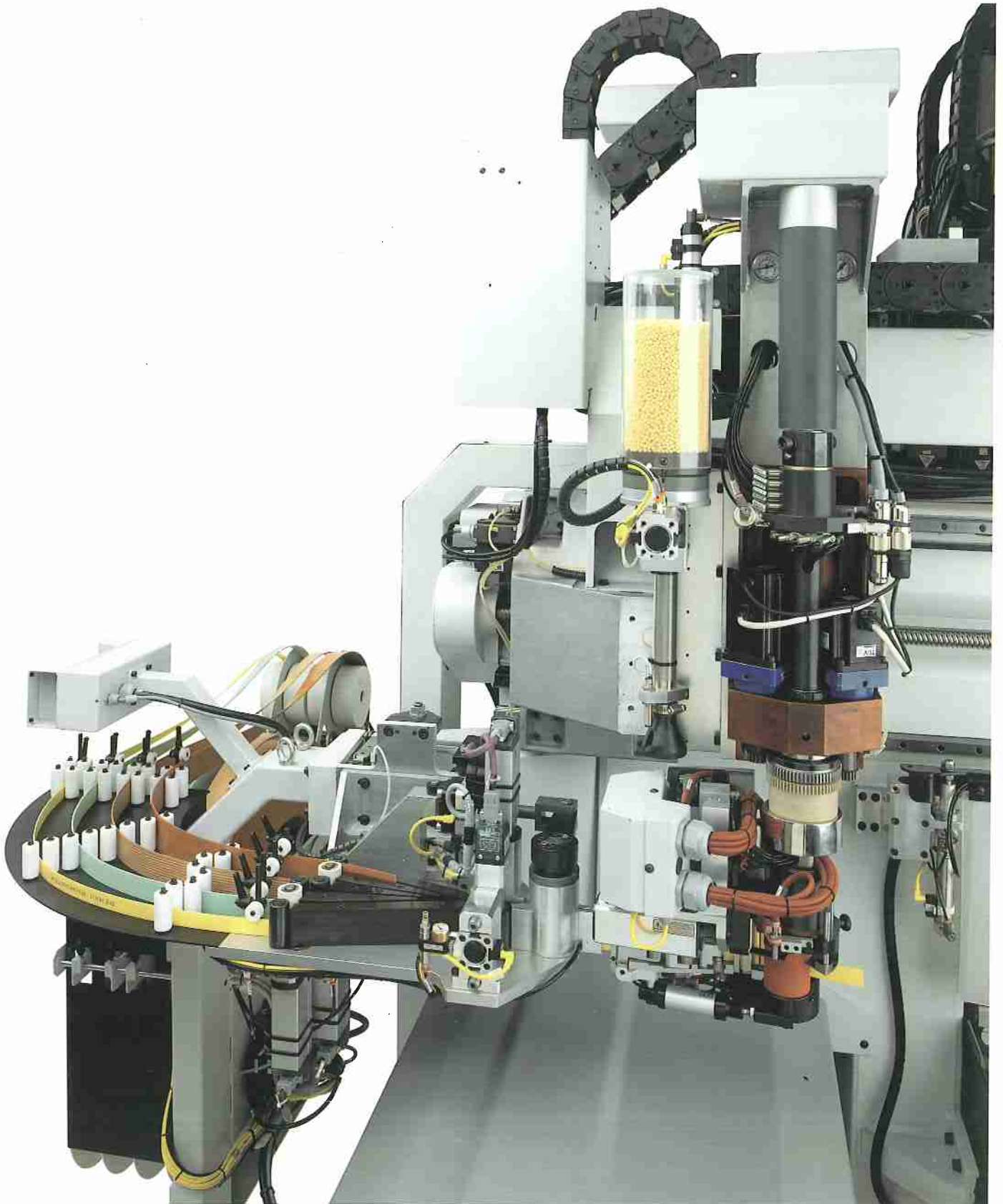


Gruppo taglio bordo.

Edge cutting unit for banding material.

Lampade di riscaldamento bordo per agevolare l'applicazione di bordi rigidi e l'esecuzione di profili con raggi piccoli.

Banding material heating lamps to facilitate application of rigid banding material and application on profiles with a small radius.





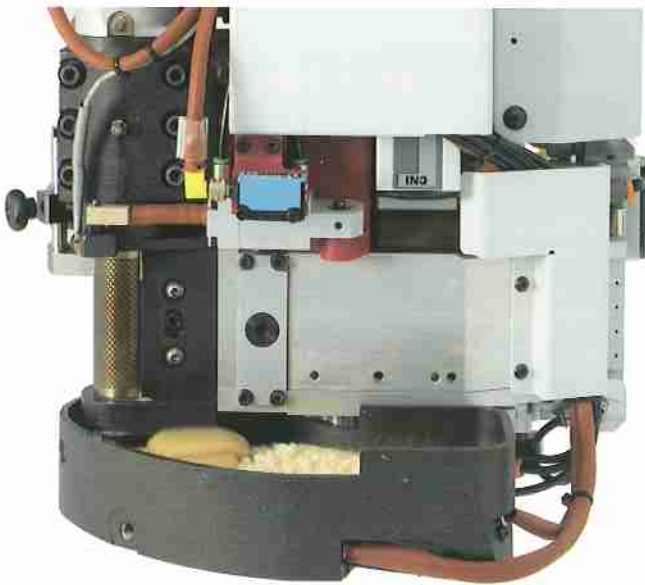
Sistema di alimentazione granuli solidale al gruppo di incollaggio. Il caricamento della colla in granuli avviene in tempo mascherato durante le operazioni di fresatura/foratura o finitura del bordo.

Granule feeder system integral with gluing unit. Glue granules are loaded in masked time during the milling/boring or banding material finishing operations.



Termoregolatori digitali per vasca colla e rullo spalmacolla.

Digital thermo regulators for glue pot and glue spreader roller.



Vasca colla compatta e facilmente removibile per eseguire le operazioni di pulizia.

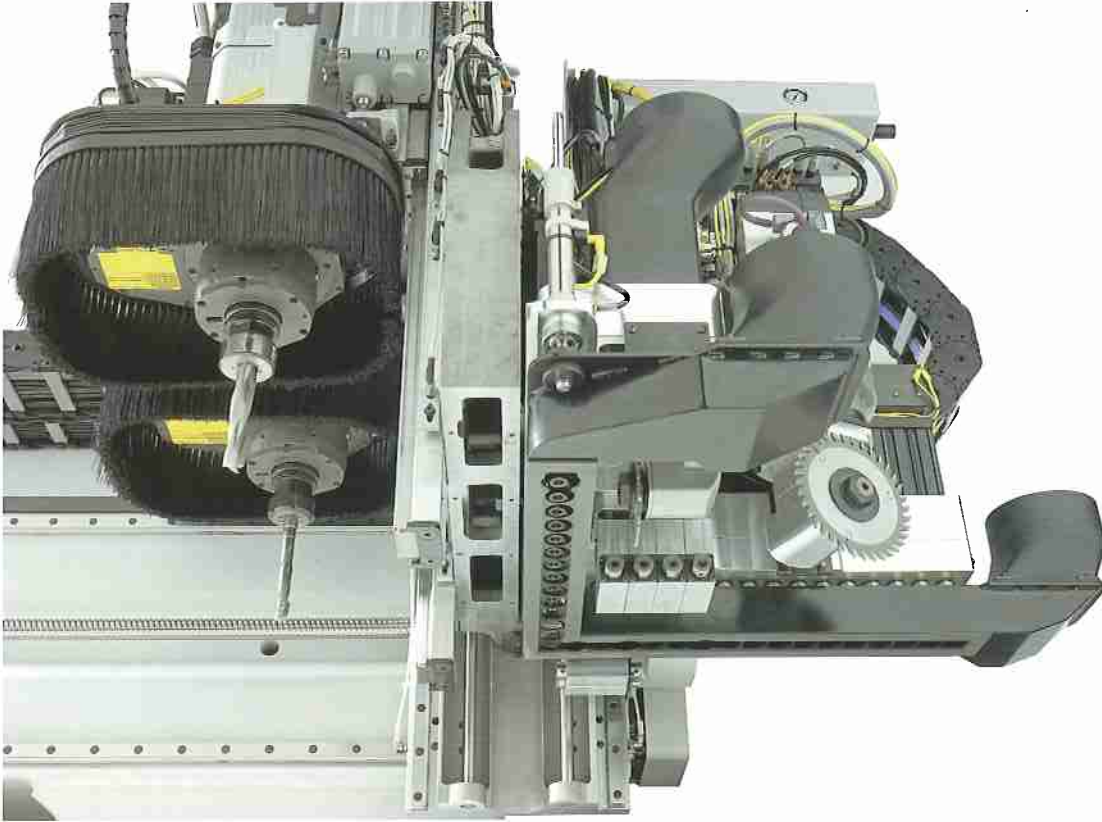
Compact glue pot that can be removed with ease for cleaning operations.

Asse per l'avanzamento del bordo gestito da CN. Evita lo slittamento del bordo rispetto al pannello nel tratto iniziale di bordatura, per ottenere un'ottima qualità di giunzione.

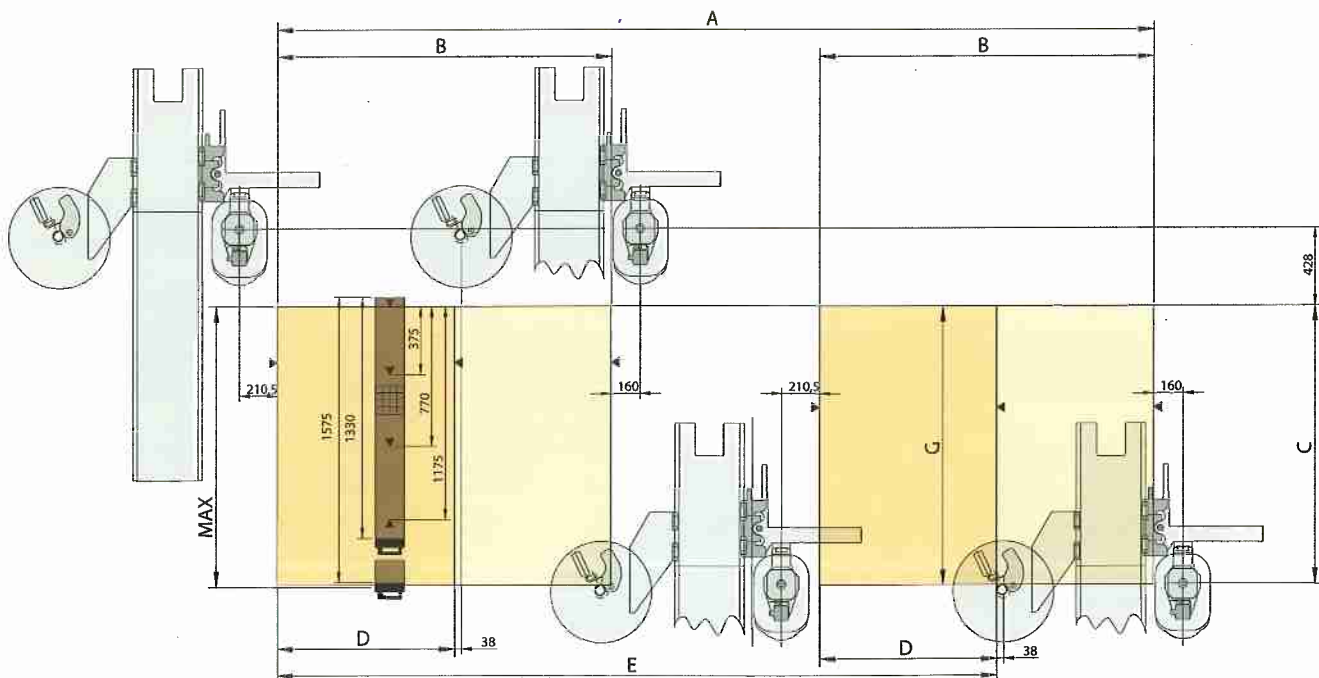
The initial forward material movement is NC controlled, preventing any slipping of the material when entering in contact with the panel.

Rover C Twin

Varie configurazioni con grande versatilità d' impiego
 Various versatile configurations



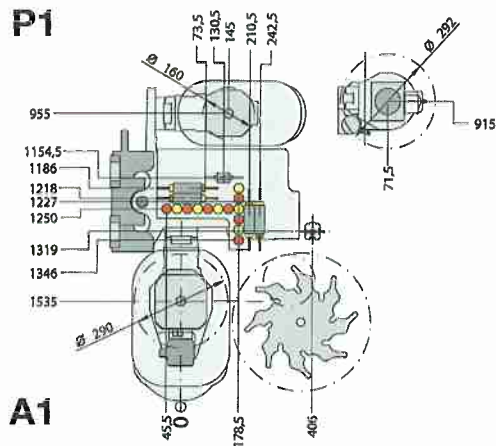
	A (conf.1)	A (conf.2)	B (conf.1)	B (conf.2)	C	D (conf.1)	D (conf.2)	E (conf.1)	E (conf.2)	G	MAX
Rover C 6.50	4850	4600	1850	1600	1535	980	730	3980	3730	1500	1550
Rover C 6.65	6450	6200	2650	2400	1535	1780	1530	5580	5330	1500	1550





Conf. 1

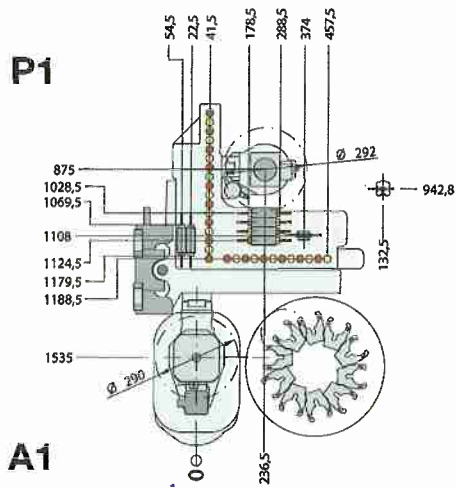
P1



A1

Conf. 2

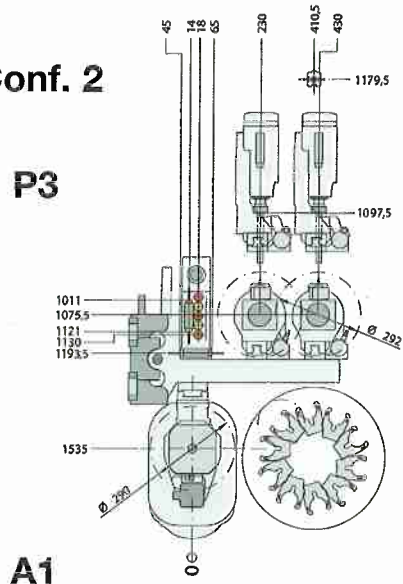
P1



A1

Conf. 2

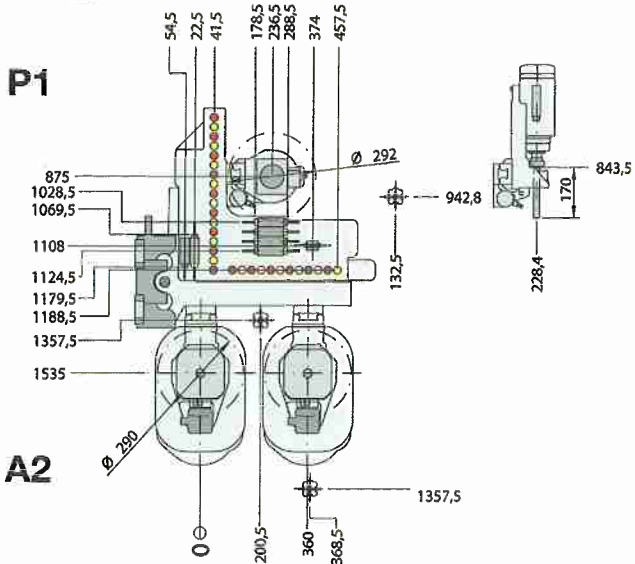
P3



A1

Conf. 2

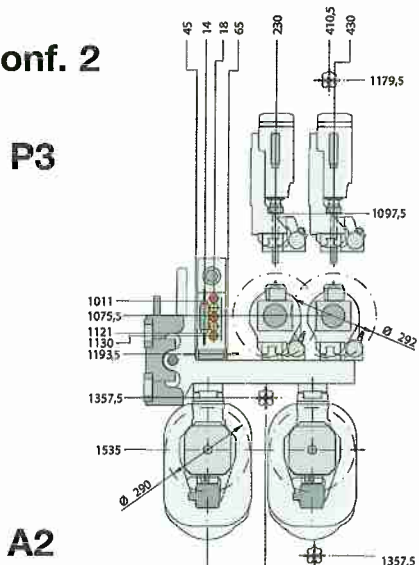
P1



A2

Conf. 2

P3



A2

Rover C Twin

Gruppi per la finitura del bordo
Banding material finishing units



Aggregato intestatore

Edge trimming aggregate



Aggregato soffiatore

Blower aggregate



Aggregato raschiabordo/raschiacolla

Edge scraper/glue scraper aggregate

Il gruppo multifunzione può ospitare aggregati per l'esecuzione di lavorazioni specifiche. Per ridurre il tempo di esecuzione l'intestatura del bordo può essere effettuata con un aggregato lama posizionabile in continuo su 360° da CN.

The multi-function unit is able to house aggregates used to carry out specific machining operations. To reduce the machining times, banding material trimming operations can be carried out using a blade aggregate that is continuously positioned over 360° by the NC.



Aggregato refillatore

Double edge trimming aggregate



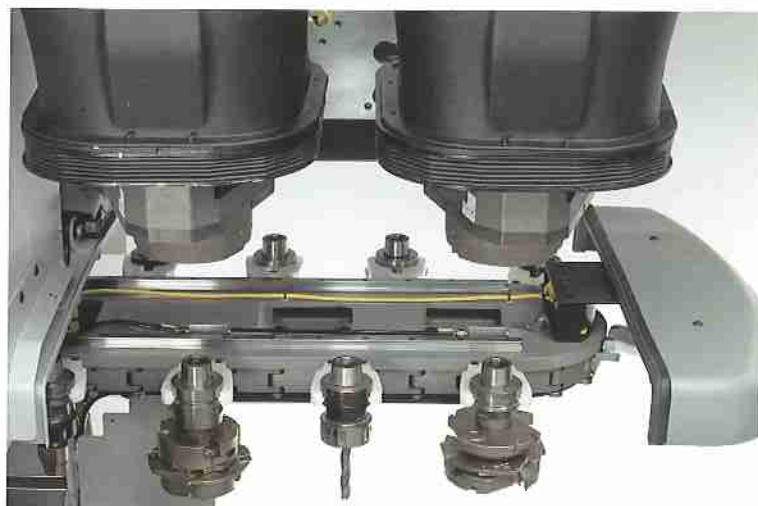
Rover C Twin

La soluzione per ogni impiego
The solution for every use



Il cambio utensile a revolver dedicato all'elettromandrino. Montato su carro Z indipendente, permette la sostituzione di utensili mentre la macchina esegue altre operazioni.

The electrospindle-dedicated revolver type tool change magazine. Mounted on an independent Z carriage, it allows tools to be changed while the machine is carrying out other operations.



Magazzino cambio utensile posteriore a catena per ospitare utensili di grandi dimensioni e convogliatore trucioli.

Rear chain type tool change magazine to house large tools and the chip conveyor.



Ampia gamma di foratrici equipaggiabili con mandrini ad attacco rapido per rendere facile ed agevole la sostituzione delle punte. Velocità di rotazione fino a 6000 giri/min gestita da inverter.

Wide range of boring units that can be fitted with snap-on spindles to make changing bits fast and simple. Rotation speeds of up to 6000 rpm managed by inverter.



Dispositivi per la rimozione automatica del truciolo e degli sfridi prodotti dalla lavorazione.

Automatic chip and machining waste removal devices.

Rover C Twin

I piano di lavoro per ogni esigenza
The work table to suit every need

L'innovativo piano di lavoro ATS (Advanced Table-setting System) è un brevetto esclusivo Biesse. Consente di bloccare rapidamente pezzi di qualsiasi forma e dimensione e di ridurre drasticamente i tempi di attrezzaggio.

The innovative ATS (Advanced Table-setting System) work table is covered by exclusive patent rights owned by Biesse. It is used for rapid locking of pieces of whatever shape and size, drastically reducing set up time. The quick-fastener system guarantees fast, simple replacement of the vacuum units holding the clamps used to lock narrow and particularly thick pieces.



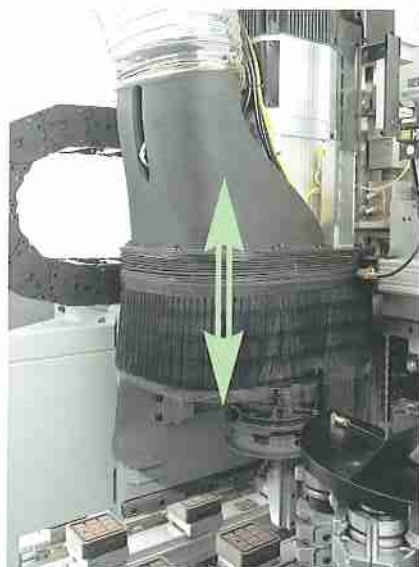
EPS (Electronic Positioning System) Permette di riconfigurare automaticamente l'intera area di lavoro in meno di un minuto. Posiziona i piani ed i carrelli tramite motorizzazioni indipendenti, quindi senza impegnare l'unità operatrice. Il posizionamento di piani e carrelli di un'area viene eseguito in tempo mascherato mentre la macchina lavora sull'area opposta. E' possibile eseguire la lavorazione in pendolare anche di elementi diversi.

EPS (Electronic Positioning System) Allows the entire working area to be reconfigured automatically in less than one minute. It positions the tables and carriages using independent drives, and therefore without using the operating section. Positioning of tables and carriages within an area is carried out in masked time, while the machine is working in the opposite area. It is also possible to carry out pendular machining operations on different elements.



Rover C Twin

I comandi principali sempre a portata di mano
Main controls always within reach



Pulsantiera di controllo per gestire le principali funzioni nelle fasi di preparazione dell'area di lavoro e di attezzaggio dei gruppi operatori e dei magazzini portautensili. La consolle remotata ha forma ergonomica, un display di facile lettura, è provvista di un gancio a scomparsa e di un magnete, utile per il suo posizionamento sulle maniglie dei piani di lavoro o sull'armadio elettrico.

Control button pad to manage the main functions during preparation of the working area and tooling-up of the working units and tool holder magazines. The remote control panel has an ergonomic shape, an easy-to-read display, and is fitted with a fold-away hook and a magnet which are useful when positioning it on the work table handles or on the electrical cabinet.



Rover C Twin

Controllo numerico e software Numerical control and software

Rover C Twin è dotata di un potente controllo numerico con funzioni multitask. L'esclusivo sistema Mechatrolink di governo digitale degli assi garantisce precisione ed affidabilità eliminando le interferenze tipiche dei sistemi analogici.

Rover C Twin has a powerful numerical control with multitasking capability. The exclusive Mechatrolink digital technology for the axes control is immune to environmental interference and guarantees precision and reliability.



Sistema di controllo XP600 su base PC

- PC con sistema operativo Windows real-time per il controllo della macchina e l'interfaccia utente
- controllo assi interpolati in tempo reale;
- gestione del lettore di codice a barre
- possibilità di collegare un proiettore laser di profili
- tasti dedicati all'attivazione delle funzionalità della macchina
- modulo statistica per la memorizzazione di eventi relativi alla macchina e all'andamento della produzione.

PC-based XP600 control system

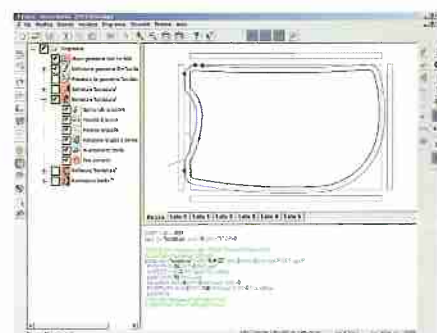
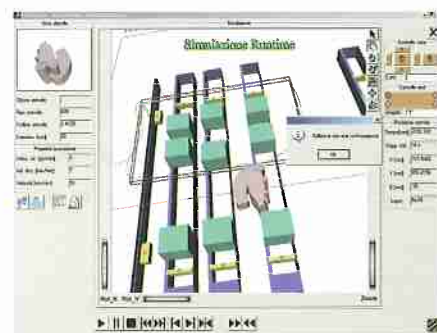
- PC with real-time Windows operating system controlling the machine and the user interface
- real-time control of interpolating axes;
- bar code reader management
- optional connection of a laser profile projector
- dedicated machine function enable buttons
- statistics module to record machine events and production figures.

L'interfaccia grafica a finestre BiesseWorks utilizza pienamente le modalità operative tipiche del sistema operativo Windows, per la programmazione semplice ed intuitiva del processo di bordatura e finitura del bordo:

- editor grafico assistito per la programmazione delle lavorazioni;
- programmazione parametrica dell'area di lavoro: al variare dei parametri i programmi adeguano non solo le lavorazioni ma anche il posizionamento dei sistemi di bloccaggio;
- attrezzaggio grafico dell'area di lavoro e simulatore delle lavorazioni con evidenziazione delle collisioni con gli elementi di bloccaggio;
- strumenti per interventi di modifica della velocità di lavorazione, della pressione, dell'orientamento del gruppo, ecc. per la lavorazione di profili complessi e/o di bordi particolarmente "difficili"
- programmazione parametrica e creazione guidata di macro parametriche;
- importazione di files da CAD e da altri software esterni in formato DXF e CID3.

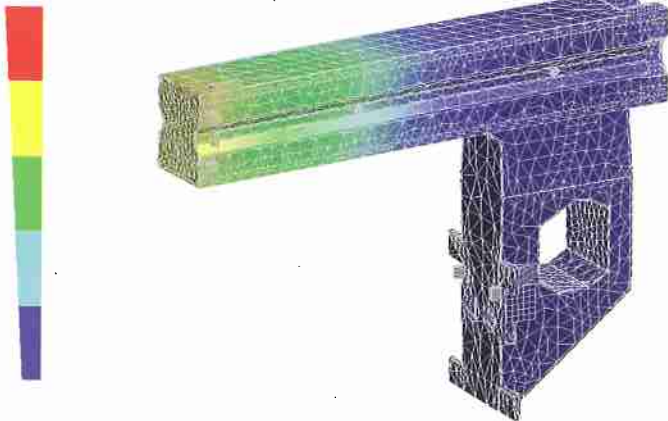
The BiesseWorks graphic interface makes full use of the operating methods typical of the Windows operating system, allowing simple, intuitive programming of the edgebanding process and banding material finishing operations:

- assisted graphic editor used to program machining operations;
- programming of the working area using set parameters; when the parameters change, the programs not only adapt the machining operations, but also the position of the locking systems;
- graphic tooling of the working area and machining operation simulator, highlighting possible collisions with locking elements
- tools for modification of the machining speed, pressure, unit orientation, etc. to machine complex profiles and/or particularly "difficult" types of banding material
- parametric programming and guided creation of parametric macros;
- import of CAD and other external software files in DXF and CID3 format.



Rover C Twin

Tecnologia all'avanguardia ed affidabilità garantita
State-of-the-art technology and guaranteed
reliability



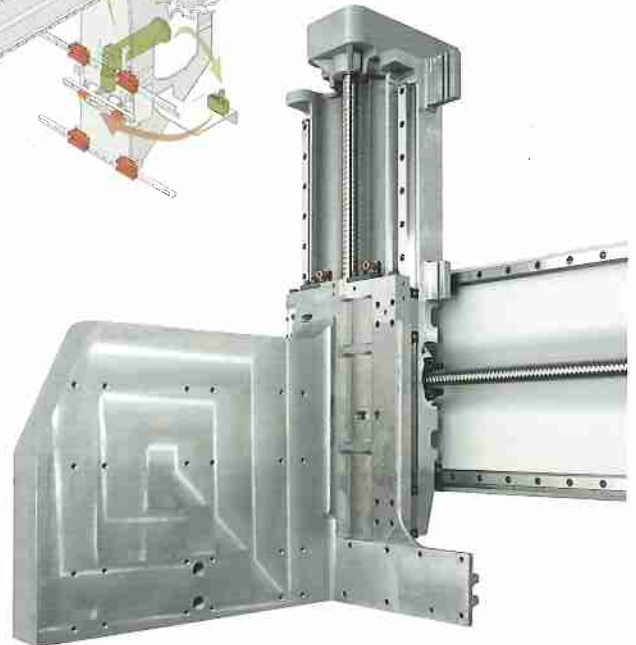
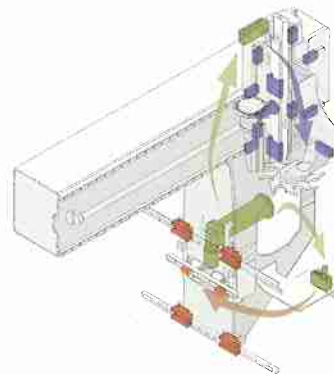
La qualità dei prodotti Biesse inizia già dalla fase di progettazione, dove viene utilizzato un pacchetto CAD per modellazione solida, in grado di simulare le sollecitazioni dinamiche generate durante le lavorazioni ed evidenziare le zone che necessitano di irrigidimento. Un'elevata affidabilità è garantita dalla scelta dei materiali, della qualità della componentistica e dai numerosi test interni che le macchine subiscono prima di essere consegnate al cliente finale.

The quality of Biesse products starts at the design phase, where a CAD package is used for solid modelling, capable of simulating the dynamic stress generated during machining and of highlighting areas that require strengthening. High levels of reliability are guaranteed by the choice of materials, the quality of components and the numerous in-house tests that machines undergo before being delivered to the end user.



Il montante mobile in asse X è costituito da un unico componente realizzato in carpenteria elettrosaldata. Viene stabilizzato e successivamente lavorato sulla macchina utensile in un unico piazzamento. Per la trasmissione lungo l'asse X, BIESSE adotta da vent'anni la soluzione pignone-cremagliera, che consente parametri di accelerazione e velocità di traslazione superiori a quelli ottenibili utilizzando una vite a ricircolo di sfere: si ottiene così una riduzione del tempo di lavorazione, in particolar modo nelle operazioni di foratura.

The X axis mobile upright is made of a single electro welded steel element. It is stabilised and then machined in a single operation. For the X axis drive, for twenty years BIESSE has been using the rack-and-pinion system, which has higher acceleration and transfer speed parameters than those possible using a ball screw: this means a reduction in machining time, in particular in boring operations.



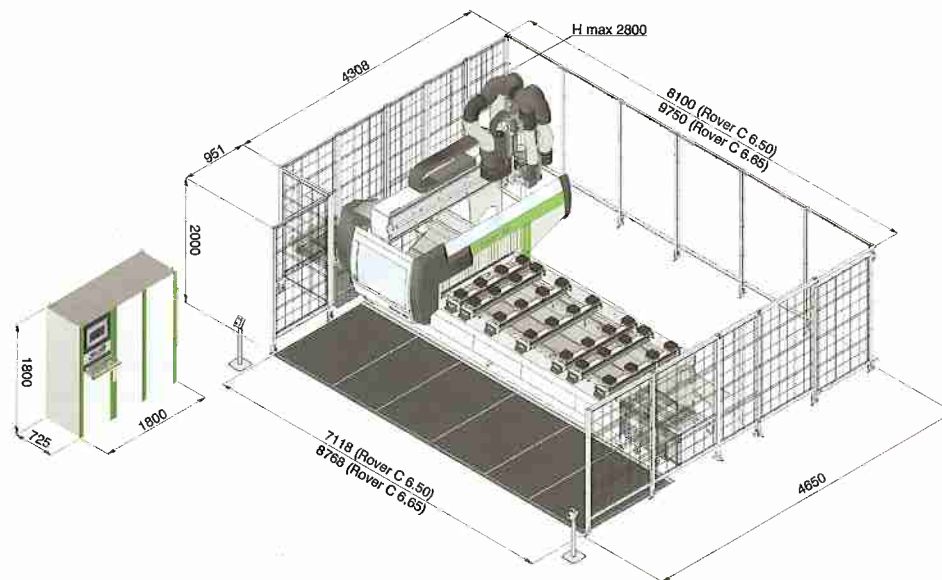
Il carro trasversale (asse Y) e quello verticale (asse Z) sono realizzati in fusione di lega leggera di alluminio, vengono stabilizzati e poi lavorati sulla macchina utensile in un unico piazzamento.

The transversal carriage (Y axis) and the vertical carriage (Z axis) are made of lightweight aluminium alloy, stabilised and then machined in one operation.

Rover C Twin

Dati tecnici

Technical specifications



Dispositivi di sicurezza contro urti accidentali:

- pedane sensibili;
- protezioni perimetrali con porta di accesso e dispositivo di sicurezza.

Dispositivi di sicurezza da eiezioni:

- 5 strati sovrapposti di bandelle laterali a protezione del gruppo operatore;
- pannello trasparente in policarbonato antifondamento a protezione del gruppo operatore;
- pannelli in policarbonato antifondamento sul lato posteriore della protezione perimetrale.

Safety devices to protect against accidental impact:

- contact mats;
- perimeter guards with entrance door and safety device.

Safety devices to protect against flying elements:

- 5 layers of side curtain guards protecting the working unit;
- transparent, shatterproof polycarbonate panel protecting the working unit;
- shatterproof polycarbonate panels on the rear side of the perimeter guard.

Potenza elettrica installata	Installed power	kVA	min.23,3 - max 51,8	kVA	min.23.3 - max 51.8
Consumo aria compressa	Compressed air consumption	NI/1'	400	NI/1'	400
Pressione aria d'esercizio	Working air pressure	bar	6.5-7.5	bar	6.5-7.5
Attacco aria compressa	Compressed air coupling	inch	Ø 3/8	inch	Ø 3/8
Consumo aria per aspirazione	Consumption air coupling	m³/h	5300	CFM	2170.1
Velocità aria al collettore principale	Air speed at main manifold	m/s	30	ft/min	98.4
Pressione statica al collettore principale	Static pressure at main manifold	Pa	3500	Pa	3500
Attacco aspirazione	Suction coupling	mm	Ø 250	inch	Ø 9.8
Dimensioni per il trasporto (camion)	Dispatch dimension (by truck)				
Rover C 6.50	Rover C 6.50	mm	7100x2400x2300	inch	279.5x94.5x90.5
Rover C 6.65	Rover C 6.65	mm	8700x2400x2300	inch	342.5x94.5x90.5
Dimensioni per il trasporto (container)	Dispatch dimension (by container)				
Rover C 6.50	Rover C 6.50	mm	7100x2300x2300	inch	279.5x90.5x90.5
Rover C 6.65	Rover C 6.65	mm	8700x2300x2300	inch	342.5x90.5x90.5
Peso macchina	Machine weight				
Rover C 6.50	Rover C 6.50	kg	6500	kg	6500
Rover C 6.65	Rover C 6.65	kg	7600	kg	7600



Campi di lavoro X in fresatura	X working field during milling				
Rover C 6.50	Rover C 6.50	mm	4850/4600	inch	190.9/181.1
Rover C 6.65	Rover C 6.65	mm	6450/6200	inch	253.9/244.1
Campi di lavoro X in bordatura	X working field during edge-banding				
Rover C 6.50	Rover C 6.50	mm	3980/3730	inch	156.7/146.8
Rover C 6.65	Rover C 6.65	mm	5580/5330	inch	219.7/209.8
Campi di lavoro Y in fresatura	Y working field during milling				
Rover C 6.50	Rover C 6.50	mm	1535	inch	60.4
Rover C 6.65	Rover C 6.65	mm	1535	inch	60.4
Campi di lavoro Y in bordatura	Y working field during edge-banding				
Rover C 6.50	Rover C 6.50	mm	1500	inch	50.1
Rover C 6.65	Rover C 6.65	mm	1500	inch	50.1
Passaggio pezzo	Loadable piece	mm	225	inch	8.8
Corsa asse X	X axis stroke				
Rover C 6.50	Rover C 6.50	mm	5220	inch	205.5
Rover C 6.65	Rover C 6.65	mm	6820	inch	268.5
Corsa asse Y	Y axis stroke				
Rover C 6.50	Rover C 6.50	mm	1963	inch	77.3
Rover C 6.65	Rover C 6.65	mm	1963	inch	77.3
Corsa asse Z	Z axis stroke	mm	345	inch	13.6
Velocità assi X / Y / Z	Axes speed X / Y / Z	m/min	100 / 100 / 30	feet / min	328.1 / 328.1 / 98.4
Unità di foratura	Boring unit				
Mandrini di foratura verticale	Vertical boring spindles	n.	Bh 9 = 5	n.	Bh 9 = 5
		n.	Bh 22 L = 13	n.	Bh 22 L = 13
		n.	Bh 33 L = 22	n.	Bh 33 L = 22
		n.	Bh 42 L = 29	n.	Bh 42 L = 12
Mandrini di foratura orizzontale	Horizontal boring spindles	n.	Bh 9 = 4	n.	Bh 9 = 4
		n.	Bh 22 L = 8	n.	Bh 22 L = 8
		n.	Bh 33 L = 10	n.	Bh 33 L = 10
		n.	Bh 42 L = 12	n.	Bh 42 L = 12
Rotazione max	Max. rotation	Rpm	6000	Rpm	6000
Motori/Potenza	Motors/Power	kW	Bh 9 = n. 1 x 3 kW	HP	Bh 9 = n. 1 x 4 HP
		kW	Bh 22 L = n. 1 x 3 kW	HP	Bh 22 L = n. 1 x 4 HP
		kW	Bh 33 L = n. 2 x 3 kW	HP	Bh 33 L = n. 2 x 4 HP
		kW	Bh 42 L = n. 2 x 3 kW	HP	Bh 42 L = n. 2 x 4 HP
Diametro lama	Blade diameter	mm	120	inch	4.7
Unità di fresatura	Milling unit	kW	9/13,5/14/17	HP	12.2/18.4/19/23.1
Attacco	Coupling	tipo	HSKF63	type	HSKF63
Velocità di rotazione max	Max rotation speed	Rpm	24.000	Rpm	24.000
Diametro attacco utensile	Tool coupling diameter	mm	6 - 25	inch	0.23 - 1
Inverter	Inverter	kW	11 - 15	HP	15 - 20.5
Magazzino portautensili a catena	Chain type tool magazine	n.	14 - 21 - 22 - 33	n.	14 - 21 - 22 - 33
Magazzino portautensili a revolver	Revolver type tool magazine	n.	8 - 10	n.	8 - 10
Diametro max utensili	Max. tool diameter	mm	250	inch	9.8
Unità di bordatura	Edgebanding unit				
Spessore bordi	Banding material thickness	mm	0,4 - 3	inch	0.01 - 0.11
Spessore pannello lavorabile	Machinable panel thickness	mm	14 - 50	inch	0.5 - 2
Rotoli di bordo a magazzino	Banding material rolls in magazine	nr.	4	no.	4
Pompa del vuoto	Vacuum pump	m³/h	90 / 250	CFM	53 / 147.1



Biesse in the World

BIESSE BRIANZA

Seregno (Milano)
Tel. +39 0362 27531 Fax +39 0362 221599
biessebrianza@biesse.it - www.biesse.com

BIESSE TRIVENETO

Codogné (Treviso)
Tel. +39 0438 793711 Fax +39 0438 795722
ufficio.commerciale@biessetriveneto.it - www.biesse.com

BIESSE DEUTSCHLAND GMBH

Eichingen
Tel. +49 (0)7308 96060 Fax +49 (0)7308 96066
biesse.sued@biesse.de
Loehne
Tel. +49 (0)5731 744870 Fax +49 (0)5731 744 8711
biesse.nord@biesse.de

BIESSE GROUPE FRANCE S.A.R.L.

Chaponnay, Lyon
Tel. +33 (0)478 967329 Fax +33 (0)478 967330
commercial@biessefrance.fr - www.biessefrance.fr

BIESSE IBERICA WOODWORKING MACHINERY SL

Hospitalet, Barcelona
Tel. +34 (0)93 2631000 Fax +34 (0)93 2633802
biesse@biesse.es - www.biesse.es
Serranillos del Valle, Madrid
Tel. +34 (0)91 8103540

BIESSE GROUP UK LTD.

Daventry, Northants
Tel. +44 1327 300366 Fax +44 1327 705150
info@biesse.co.uk - www.biesse.co.uk

BIESSE SCANDINAVIA

Representative Office of Biesse S.p.A.
Jonköping, Sweden
Tel. +46 (0)36 150380 Fax +46 (0)36 150380
biesse.scandinavia@tella.com
Service:
Tel. +46 (0) 471 25170 Fax +46 (0) 471 25107
biesse.scandinavia@ionstenberg.se

BIESSE AMERICA INC.

Charlotte, North Carolina
Tel. +1 704 357 3131 Fax +1 704 357 3130
sales@biesseamerica.com
www.biesseamerica.com

BIESSE CANADA INC.

Terrebonne, Québec
Tel. +1 450 477 0484 Fax +1 450 477 0284
sales@biessecanada.com
Mississauga, Ontario
Tel. +1 905 795 0220 Fax +1 905 564 4939
biesseto@sympatico.ca
Surrey, British-Columbia
Tel. +1 604 588 1754 Fax +1 604 588 1745
biesse@telus.net

BIESSE ASIA PTE. LTD.

Singapore
Tel. +65 6368 2632 Fax +65 6368 1969
mail@biesse-asia.com.sg

BIESSE INDONESIA

Representative office of Biesse Asia Pte. Ltd
Jakarta
Tel. +62 21 52903911 Fax +62 21 52903913
biesse@indo.net.id

BIESSE MALAYSIA

Representative office of Biesse Asia Pte. Ltd
Selangor
Tel./Fax +60 3 7955 4960
biessekl@tm.net.my

BIESSE INDIA

Branch office of Biesse Asia Pte. Ltd
Bangalore
Tel. +91 80 2352345/46 Fax +91 80 2352348
biesseindia@vsnl.net

BIESSE RUSSIA

Representative Office of Biesse S.p.A.
Moscow
Tel. +7 095 9565661 Fax +7 095 9565662
sales@biesse.ru - www.biesse.ru

BIESSE UKRAINE

Representative Office of Biesse S.p.A.
Kiev
Tel. +380 (0)44 2386904 Fax +380 (0)44 5685829

BIESSE GROUP AUSTRALIA PTY LTD

Sydney, New South Wales
Tel. +61 (0)2 9609 5355 Fax +61 (0)2 9609 4291
nsw@biesseaustralia.com.au - www.biesseaustralia.com.au
Melbourne, Victoria
Tel. +61 (0)3 9314 8411 Fax +61 (0)3 9314 8511
vic@biesseaustralia.com.au
Brisbane, Queensland
Tel. +61 (0)7 3390 5922 Fax +61 (0)7 3390 8645
qld@biesseaustralia.com.au
Adelaide, South Australia
Tel. +61 (0)8 8297 3622 Fax +61 (0)8 8297 3122
sa@biesseaustralia.com.au
Perth, Western Australia
Tel. +61 (0)8 9248 5677 Fax +61 (0)8 9248 5199
wa@biesseaustralia.com.au

BIESSE GROUP NEW ZEALAND PTY LTD

Auckland
Tel. +64 (0)9 820 0534 Fax +64 (0)9 820 0968
sales@biessenewzealand.co.nz

www.biesse.com

Dati tecnici ed illustrazioni non sono impegnativi. Biesse Spa si riserva il diritto di apportare eventuali modifiche senza preavviso.

Biesse Spa reserves the right to carry out modifications to its products and documentation without prior notice. The proposed images are only indicative.