

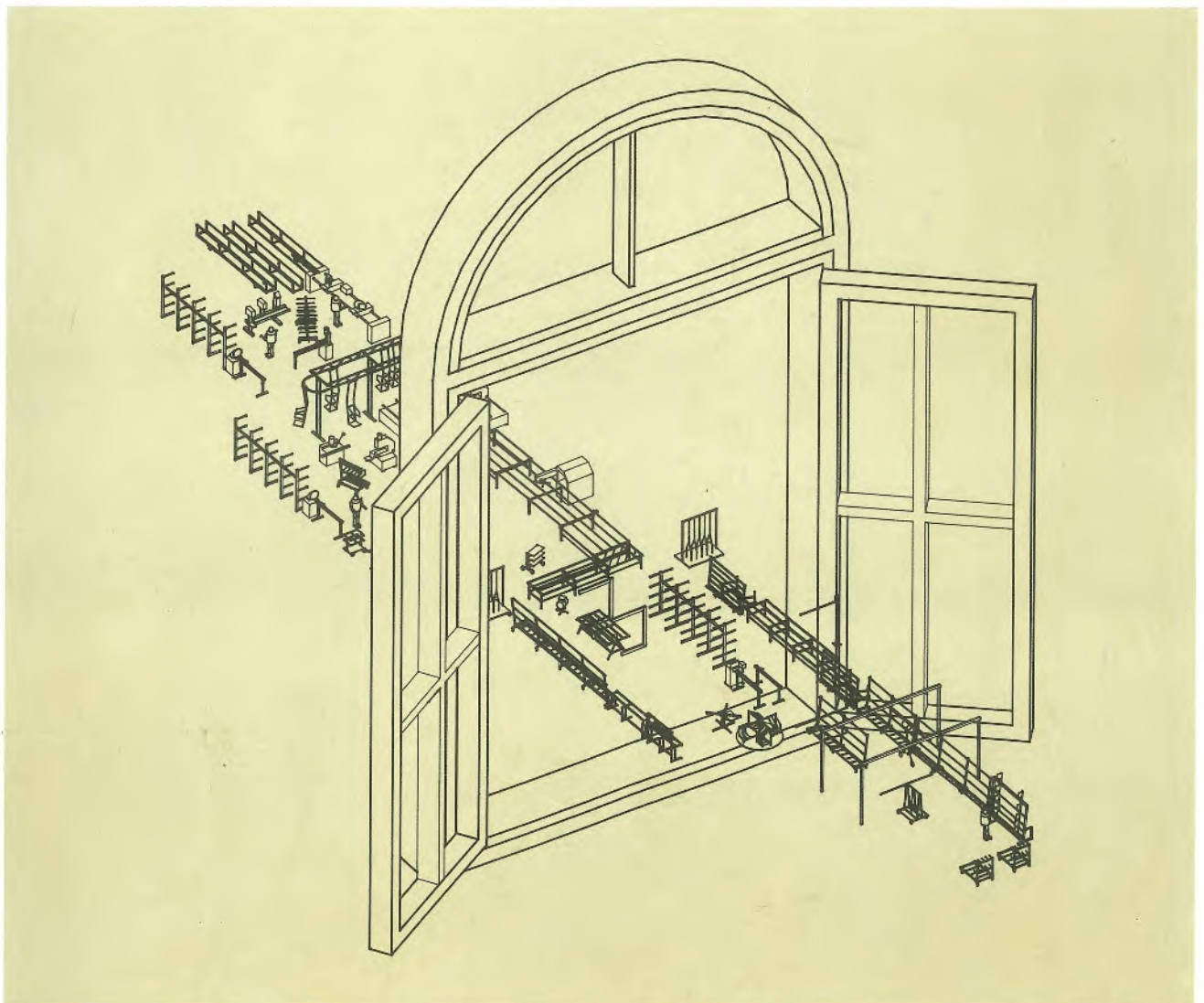
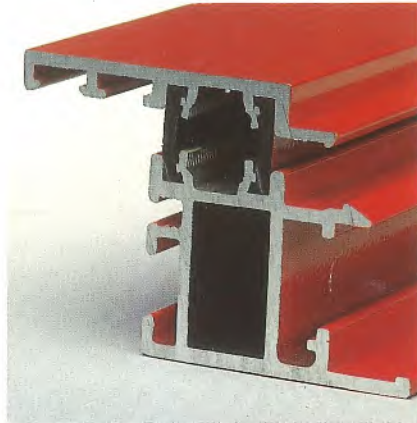
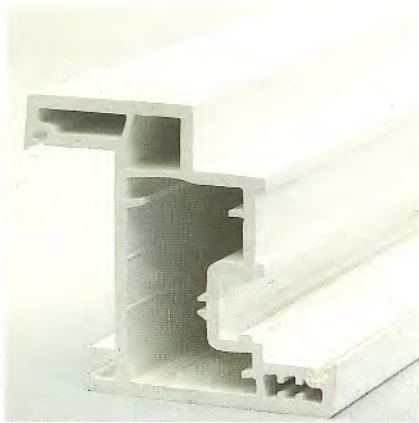
# Maschinen und Geräte

für die rationelle Fensterfertigung



## Standardprogramm

- seit 20 Jahren in der Praxis bewährt -



# Fensterherstellung – 20 Jahre Pionierarbeit

- Standardprogramm  
und maßgerechte Systeme

**Wir beraten Sie und bieten Ihnen Ihre spezielle Lösungen zum Produktionsablauf.  
Kompletter Service von Federhenn!**



Der Firmensitz in Simmern/Hunsrück.



Montagelinie in einer **Holzfenster**-Fertigung.



**Alu-Fenster**-Fertigung.



**PVC-Fenster**-Fertigung.

Individualität mit System - das ist Grundprinzip bei Federhenn, einem Unternehmen, das sich bereits vor über 20 Jahren als erstes seiner Art aufmachte, um komplette Produktionsanlagen für den Fensterbau zu liefern. Wenn es heute um Maschinen und Arbeitsplatzeinrichtungen für Fensterindustrie und -handwerk geht, ist Federhenn mit dem Produktnamen »Worker« ein Begriff, weit über die Grenzen von Rheinland-Pfalz hinaus.

Federhenn in Simmern/Hunsrück liefert Full Service. Von der Beratung über die Planung zur Realisierung übernimmt das Unternehmen die Einrichtungen von kompletten Fenster-Fertigungslinien, die im Produktionsablauf wirtschaftlich optimal ein handwerklich perfektes Produkt herstellen. Dabei geht das Ingenieurteam im Bereich Federhenn Engineering auf die individuellen Bedürfnisse eines jeden Betriebes ein, der eine moderne, leistungsfähige und rationelle Produktion sucht.

Reibungsloser Material-, Informations- und Arbeitsfluß in Verbindung mit moderner Technologie sind die Grundlagen für schnellere Fertigung und damit auch von zentraler Bedeutung für den wirtschaftlichen Erfolg eines Unternehmens.

Nach exakter Analyse und Planung fertigt Federhenn Vorrichtungen und Maschinen, die gezielte Einzelaufgaben im Fensterbau lösen und sich in den vorhandenen Betriebsablauf einpassen, oder sich in das modular aufgebaute Linienfertigungssystem integrieren.

So ist es möglich, rationelle Produktionsabläufe zu erreichen, bei gleichzeitiger Humanisierung der Arbeitsplätze in einer übersichtlichen Fertigung und gleichzeitiger Qualitätsverbesserung.

»Aus der Praxis für die Praxis« so lautet das Motto im Hause Federhenn. Der Erfolg unterstreicht die Leistungsbereitschaft des Unternehmens und seiner Mitarbeiter. Mit den Systemlösungen von Federhenn arbeiten Unternehmen in Europa und Übersee.



Endmontage und Kontrolle.



Fertigungsbereich Verglasung.



Sondermaschinen für die Fensterherstellung.



Autom. Fördersysteme in einer Fensterfertigung.

# Standardprogramm



## Inhaltsverzeichnis:

<i>Arbeitsbereich:</i>	<i>Blatt:</i>
Profilwagen	1
Rahmen / Flügel – Puffer	2
Fachwagen	3
Fenstertransportwagen intern / Versand	4
Weitere Transporteinrichtungen	5
Bohr- und Schraubanlagen	6
Schiebearbeitstische	7
Spezielle Montagetische	8
Automatische Längsschnittsägen / Bohrmaschine	9
Flügel-Montagestationen	10
Längenanschlänge	11
Haspelständer	12
Montagedrehtische	13
Montage-Kipp-, Dreh-, Hubtisch	14
Rahmen-Rollenbahn Systeme	15
Montage-Kipptische	16
Rahmen-Anschlag und -Montage, Versiegeln	17
Kontroll- und Verglasungspressen	18
Gerätehalter / Schwenkausleger	19
Ein- und Zweischienendeckenanlagen	20
Bestellformulare	

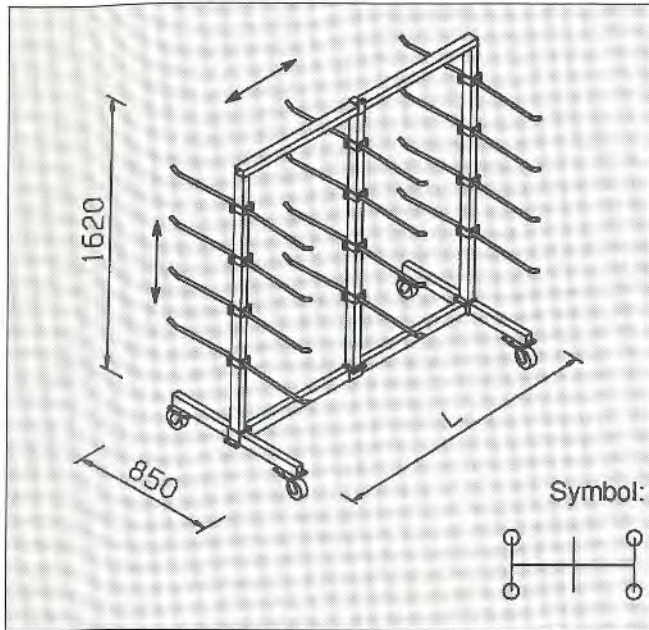
## ***Soweit unser Standardprogramm !***

### **Fragen Sie unseren Vertrieb für:**

- Spezielle, bewährte Sonderlösungen zu Teilbereichen der Fertigungen.
- Maschinen und Geräte in kundenspezifischen Sonderausführungen und Abmessungen.

## ***Weitere Leistungsbereiche:***

- Komplette Fertigungslinien, Schulung, Service – incl. Steuerungstechnik –
- Beratung, Planung, Engineering: **Federhenn Engineering GmbH**

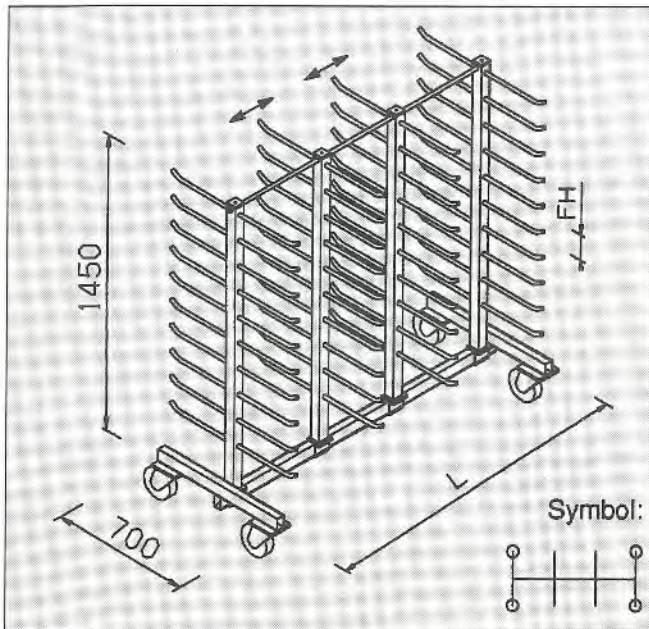


## PROFILWAGEN

Lager- und Transportwagen für Profilschnitte mit verstellbaren Doppelauflagen, kunststoffbeschichtet.

- Mittelstütze seitlich verstellbar.
- 4 Stück Lenkrollen Ø 150
- 4 Stück Doppelauflage je Stütze, höhenverstellbar
- Ablagebreite: 400
- Gewicht: 70 kg (31.03V002)
- Versandart: teilmontiert

Profilwagen komplett	Art. Nr.
L = 1600 - 1 Stück Mittelstütze	31.03V001
L = 2000 - 2 Stück Mittelstützen	31.03V002
Mittelstütze zusätzlich mit 4 Stück Doppelauflagen	31.03B015
Doppelauflage zusätzlich	31.03B010



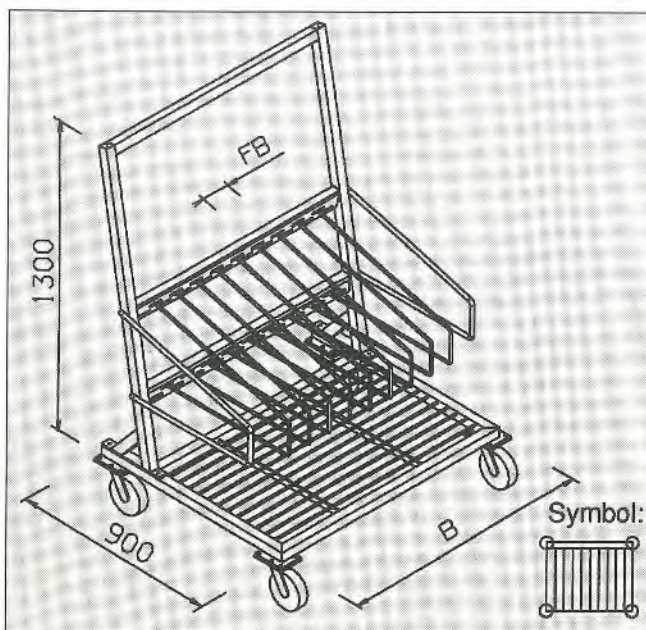
## PROFILWAGEN

### für optimierten Zuschnitt

Mit festen Ablagestreben, kunststoffbeschichtet.

- 2 Stück Mittelstützen seitlich verstellbar
- 4 Stück Lenkrollen Ø 150
- Ablagebreite: 300
- Fachhöhe: FH = 90 / 110
- Anzahl der Streben: AS = 15 / 10
- Gewicht: 78 kg (31.05V001)
- Versandart: teilmontiert

Profilwagen komplett	Art. Nr.
L = 1600 AS = 10 FH = 110	31.05V001
L = 2000 AS = 10 FH = 110	31.05V002
L = 1600 AS = 15 FH = 90	31.05V005
L = 2000 AS = 15 FH = 90	31.05V006
Mittelstütze mit AS = 10	31.05B004
Mittelstütze mit AS = 15	31.05B006

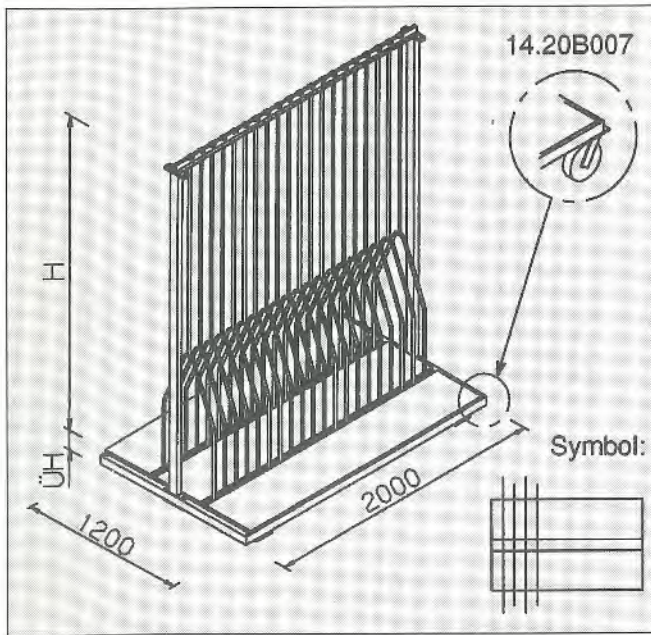


## STABTRANSPORTWAGEN

Vertikaler Transport und Lagerung von Profilschnitten.

- 4 Stück Lenkrollen Ø 150
- Fachteiler kunststoffbeschichtet
- Abstellrost galvanisiert für max. 12 Profile / Fach
- Fachbreite FB: 105 (stufenlos verstellbar)
- Breite: 1140 / 1840
- Höhe: 1300
- Tragkraft: 600 kg
- Gewicht: 50 kg (32.16V001)
- Versandart: teilmontiert

Stabtransportwagen komplett	Art. Nr.
mit 10 Stück Fächern B = 1140	32.16V001
mit 17 Stück Fächern B = 1840	32.16V002

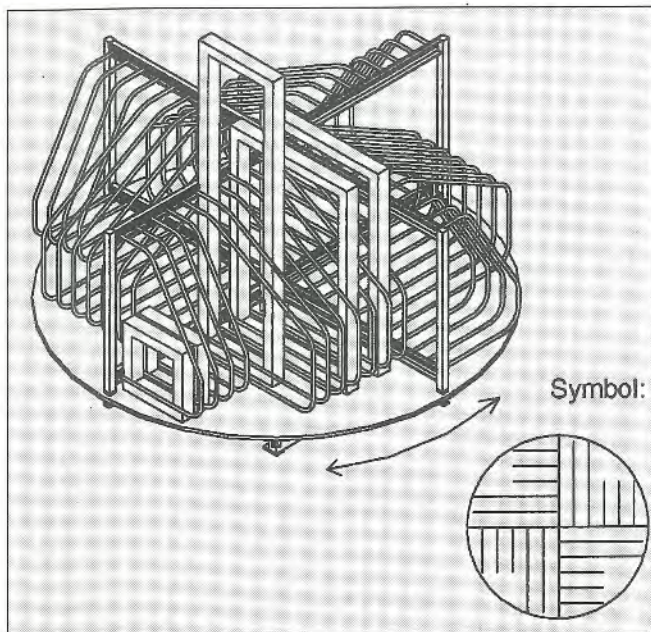


## RAHMENFACH-REGAL / WAGEN

Übersichtlicher Puffer mit verstellbaren Fachbreiten für Rahmen und Flügel.  
Mit Fahrwerk als Transportwagen verwendbar.

- max. Elementhöhe: 2300 / 2500
- Übergabehöhe: ÜH = 120
- Fachbreite: 91 (einstellbar)
- Fachanzahl: 17
- Gewicht: 165 kg
- Versandart: unmontiert

		Art. Nr.
Rahmenfachregal	H = 2300	14.20V002
	H = 2500	14.20V005
Fahrwerk mit je 2 Lenk- und 2 Feststellrollen, ÜH = 305		14.20B007

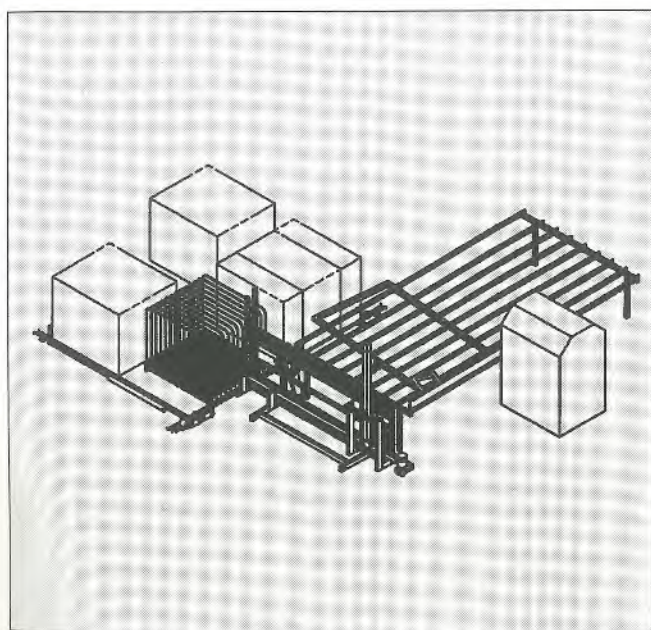


## LAGERRONDELL

Puffer für 44 Stück Flügel auf einem Drehkranz leicht drehbar gelagert – 360 Grad.

- Fachbreite: 76 mm, verstellbar
- Bodenplatte aus verleimtem Sperrholz
- Fachteiler mit Kunststoffbeschichtung
- Drehkranz  $\varnothing = 2360$
- Gewicht: 385 kg

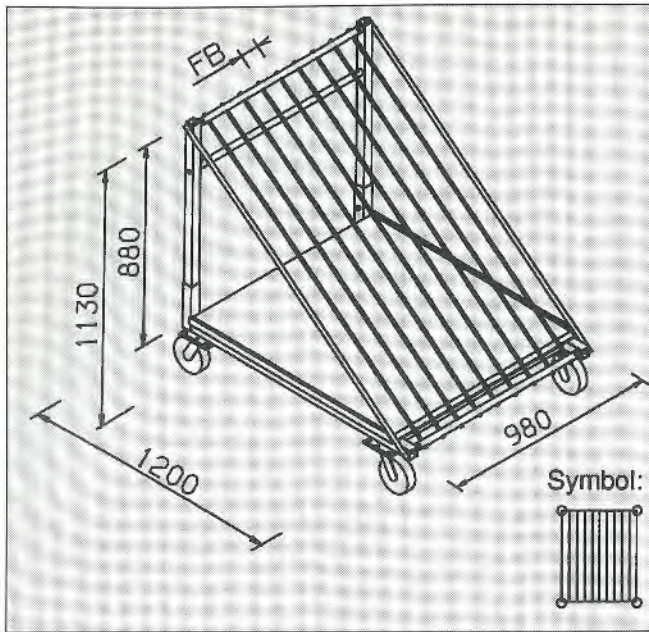
		Art. Nr.
Lagerrondell montiert		15.03V001
Lagerrondell unmontiert		15.03K001



## WEITERE PUFFER / STAPELSYSTEME

- manuell
- automatisch

**Auf Anfrage !**

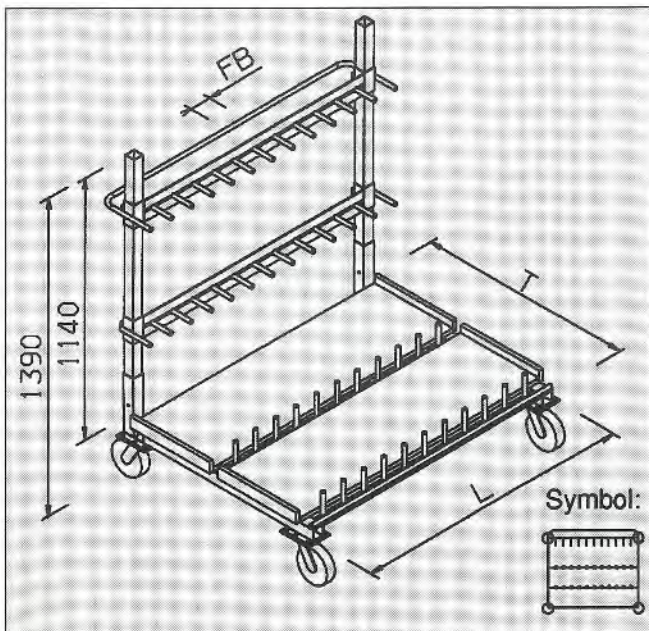


## FACHWAGEN

Für die Lagerung und den Transport von Rahmen und Flügeln.

- 4 Stück Lenkrollen Ø 150
- Fachbreite: FB = 85
- Anzahl der Fächer: AZ = 10
- Tragkraft: 750 kg
- Gewicht: 43 kg
- Versandart: teilmontiert

	Art. Nr.
Fachwagen komplett	32.03V004

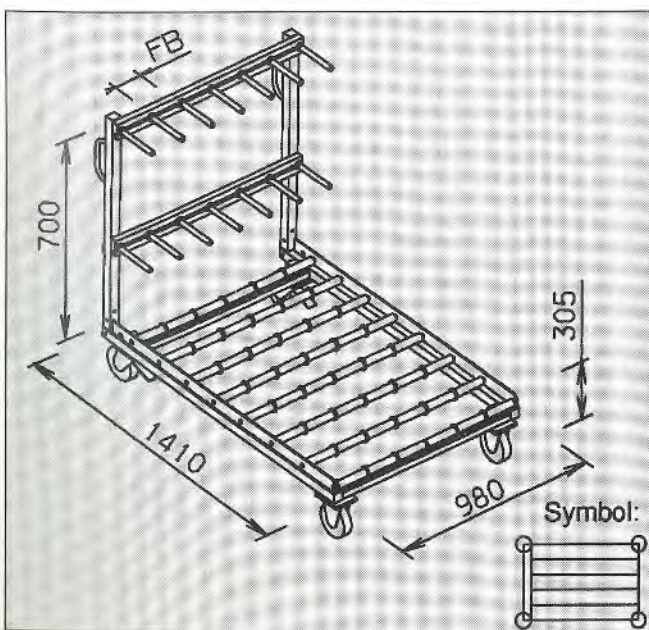


## FACHWAGEN

Für den Flügel- und Rahmentransport.

- Fachteiler kunststoffüberzogen und stufenlos einstellbar.
- 4 Stück Lenkrollen Ø 150
- Fachbreite: FB = 80
- Anzahl der Fächer: AZ = siehe Tabelle
- Tragkraft: 750 kg
- Gewicht: 44 kg (32.32V010)
- Versandart: teilmontiert

Fachwagen	Art. Nr.
L = 900 T = 1200 AZ = 9	32.32V010
L = 1200 T = 900 AZ = 12	32.32V011

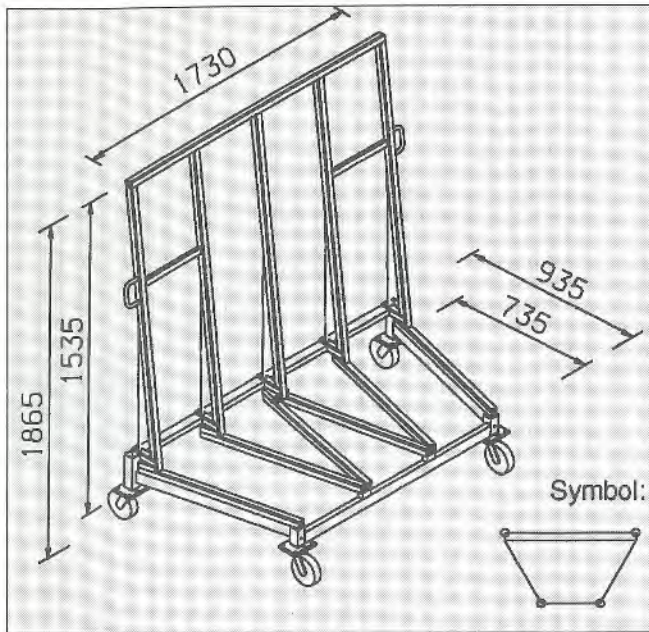


## FENSTERTRANSPORTWAGEN

Für den Transport von schweren Elementen.

- 2 Bock- und 2 Lenkrollen Ø 150
- Fachbreite: FB verstellbar, siehe Tabelle
- Anzahl der Fächer: AZ siehe Tabelle
- Mit Transportsicherung für die Fenster
- Untere Auflage mit Rollen
- Tragkraft: 750 kg
- Gewicht: ca. 55 kg
- Versandart: teilmontiert

Fenstertransportwagen	Art. Nr.
AZ = 6 FB = 135	32.20V007
AZ = 7 FB = 112	32.20V008
AZ = 8 FB = 96	32.20V009
AZ = 9 FB = 82	32.20V010

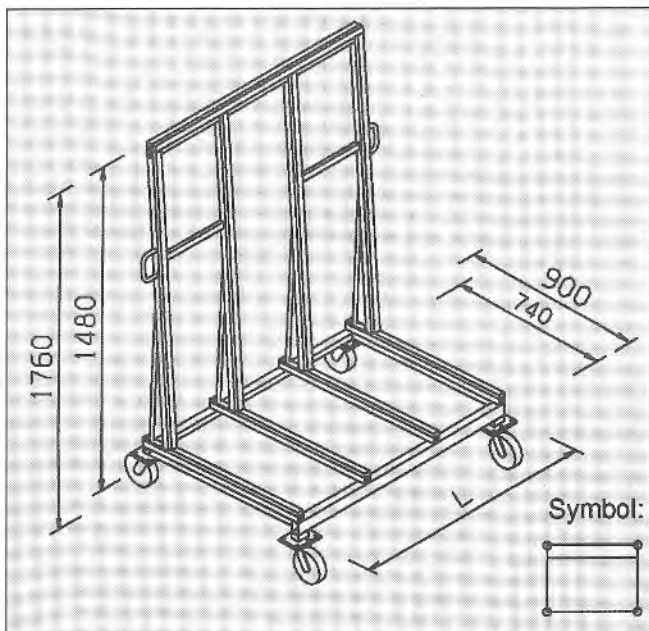


## FENSTERTRANSPORTWAGEN

Für den Transport von Rahmen und Flügeln.  
Mehrere Wagen können platzsparend ineinander gestapelt werden.

- 4 Stück Lenkrollen Ø 150
- Auf- und Anlage mit Profilmgummi belegt
- Tragkraft: 750 kg
- Gewicht: ca. 75 kg
- Versandart: teilmontiert

	Art. Nr.
Fenstertransportwagen	32.09V020

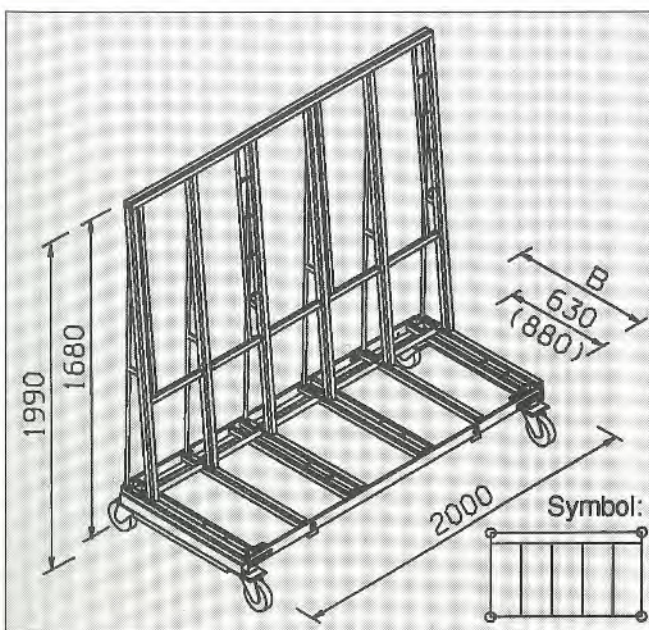


## FENSTERTRANSPORTWAGEN

Für den Transport von Rahmen, Flügeln und Elementen.

- 4 Stück Lenkrollen Ø 150
- Auf- und Anlage mit Profilmgummi belegt
- Tragkraft: 750 kg
- Gewicht: 40 kg (32.09V010)
- Versandart: teilmontiert

Fenstertransportwagen	Art. Nr.
L = 1200	32.09V010
L = 1600	32.09V011
L = 2000	32.09V012

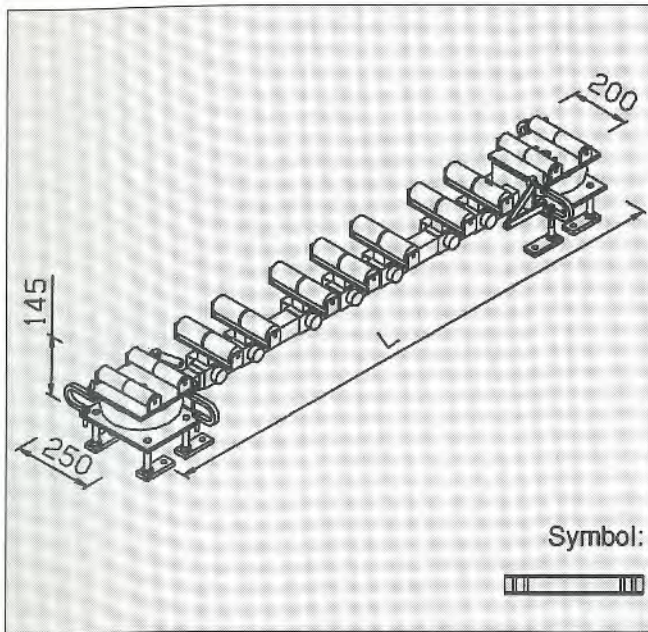


## FENSTERTRANSPORTWAGEN KOMMISSIONSWAGEN

Für den Transport von verglasten Fenstern.  
Für Hubrollsteg, Stapler- und Kranbetrieb geeignet.

- Radsatz für LKW-Transport abnehmbar.
- 4 Stück Lenkrollen Ø 150
- Auf- und Anlage mit Profilmgummi belegt
- Tragkraft: 1200 kg
- Gewicht: 112 kg (32.13V001)
- 120 kg (32.13V002)
- Versandart: teilmontiert

Fenstertransportwagen	Art. Nr.	
L = 2000 B = 850	32.13V001	
L = 2000 B = 1100	32.13V002	
Krantraverse B = 850	32.13B009	
mit Gehänge B = 1100	32.13B020	

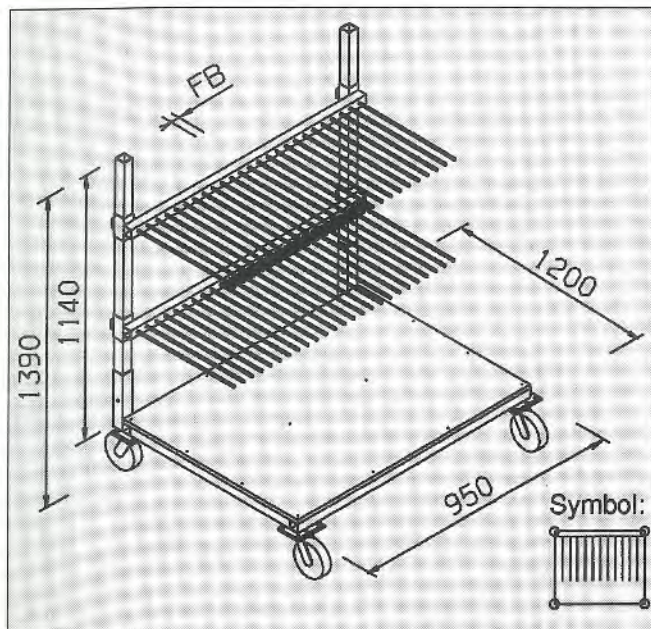


## HUBROLLSTEG

Für die Übergabe von schweren Fenstern auf den Fenstertransportwagen.

- Länge: L einstellbar von 1500 – 2000
- Hub: 150
- Bauhöhe ohne Höheneinstellung min. 145
- Rollenteilung für alle Wagen verstellbar
- Max. Eingangsdruck 3 bar NW9
- Steuerung über Fußventil
- Gewicht: 80 kg
- Versandart: montiert

	Art. Nr.
Hubrollsteg	35.33V001
Rollenführung für Transportwagen	35.33B020

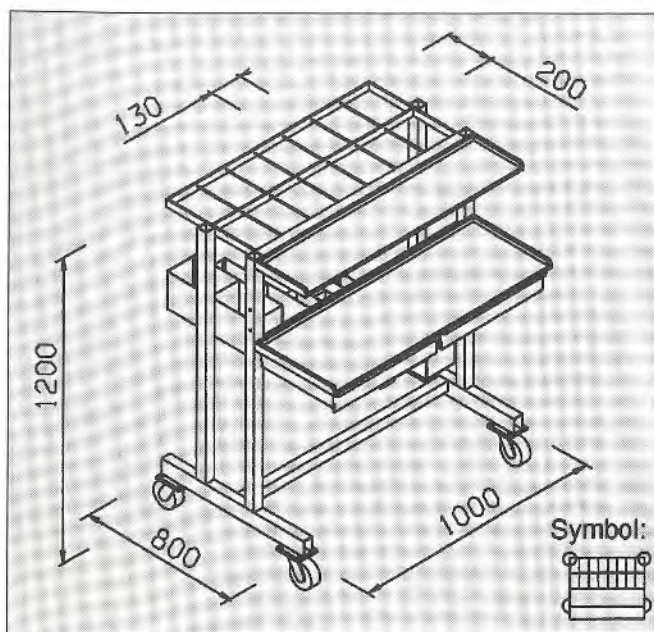


## GLASFACHWAGEN

Zum transportieren und griffbereiter Bereitstellung von Glasscheiben.

- Fachteiler kunststoffüberzogen und höheneinstellbar.
- 4 Stück Lenkrollen Ø 150
- Fachbreite: FB = siehe Tabelle
- Anzahl der Fächer: AZ = siehe Tabelle
- Tragkraft: 750 kg
- Gewicht: 44 kg
- Versandart: teilmontiert

		Art. Nr.
FB = 24	AZ = 24	32.32V001
FB = 30	AZ = 21	32.32V002



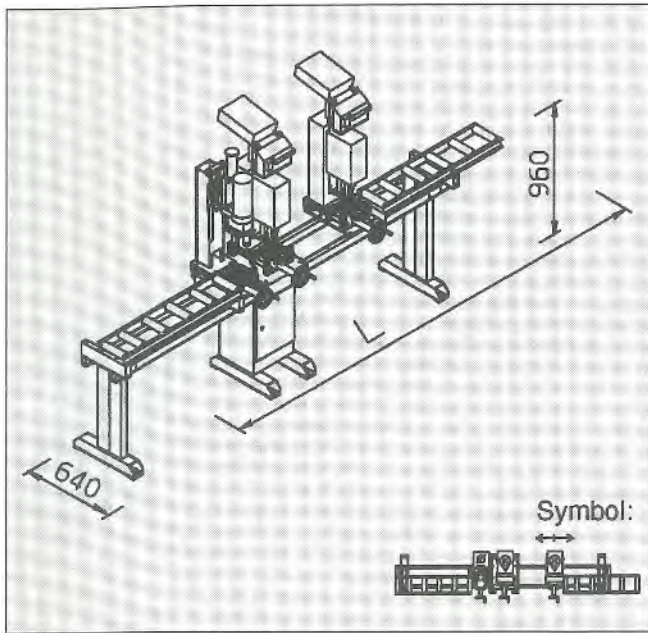
## BESCHLAGWAGEN

Für die Lagerung und übersichtliche Bereitstellung von Beschlagn und Werkzeugen am Arbeitsplatz.

- Mit 2 Stück Schubladen
- Mit 2 Stück Ablageböden
- Mit 14 Stück gestuften Fächern für Getriebe und Beschlagnteile
- 2 Stück Lenkrollen Ø 100
- 2 Stück Feststellrollen
- Gewicht: 67 kg
- Versandart: montiert

	Art. Nr.
Beschlagnwagen komplett	32.12V001
Zusätzlich: Beschlagnschere	86.21V003

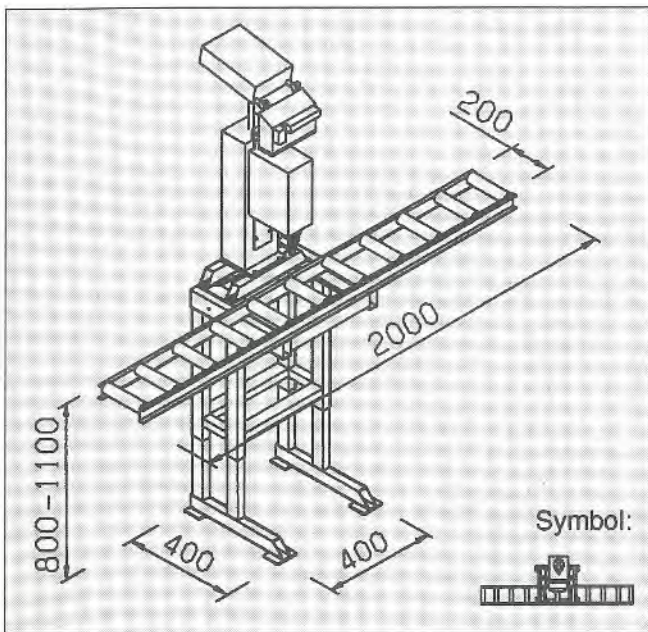




## BOHR- und SCHRAUBANLAGE

- 2 Stück Schraubeinheit mit integrierter Schraubenzuführung, 1 Stück hiervon verfahrbar von 300 - 600
- 1 Stück Dübelloch-Bohrvorschubeinheit mit elektrischen Antrieb 380 V / 50 Hz mit hydraulisch gedämpften Bohrhub, Hub = 100 mit pneumatischer Spanneinrichtung, vertikal
- Rollenbahnauflage L = 2900 - 3200
- Gewicht: 260 kg

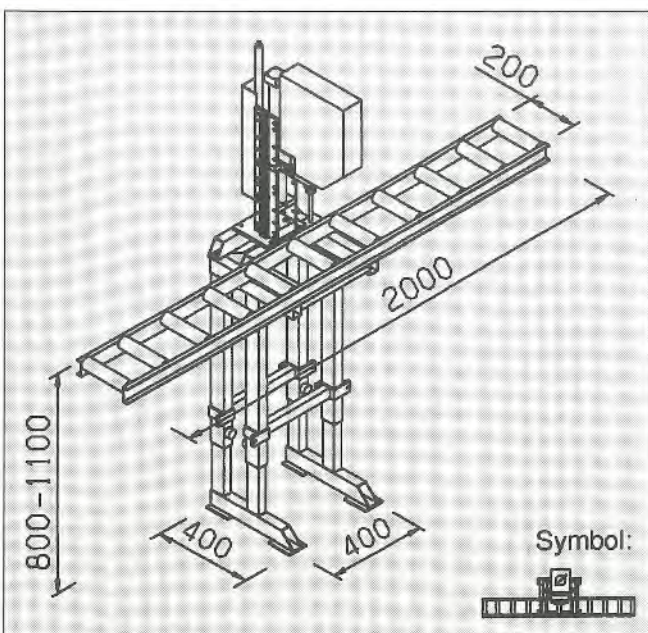
	Art. Nr.
Bohr- und Schraubeinheit	81.09V004
Handradverstellung in X-Richtung für Bohr- oder Schraubeinheit	81.06B012
Pneum. Verstellung in X-Richtung für Bohr- oder Schraubeinheit	81.06B013
Pneum. Spanner horizontal für Dübelloch-Bohrvorschubeinheit	81.05B002
Auch lieferbar mit: - Kämpfer-, Bohr und Spanneinrichtung - Bohrhub 130 mm	



## STATIONÄRE SCHRAUBEINHEIT mit Maschinenständer

- Schraubvorschubeinheit mit automatischer Schraubenzuführung ADS SE 1
- Konterprofil für eine Profilsorte
- Rollenbahn L = 2000 B = 200
- Maschinenständer höhenverstellbar
- Fußventil 5/2
- Gewicht: 78 kg

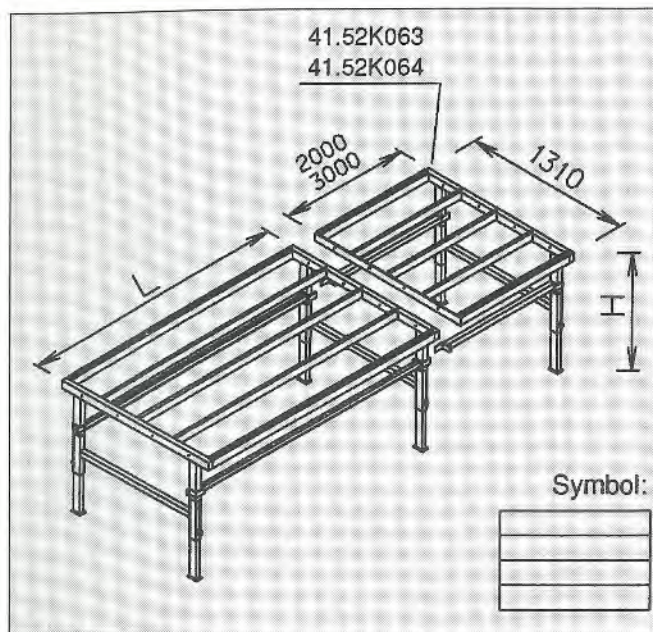
	Art. Nr.
Stationäre Schraubeinheit mit automatischer Schraubenzuführung ADS SE 1	83.17V001
manueller Schraubenzuführung ADS SE 3	83.17V002
Konterprofil f. Schraubanlage pro Profil	77.01K001
Tiefentaster für Schraubanlage ADS SE 1 + 3	92.92E013



## STATIONÄRE BOHREINHEIT mit Maschinenständer

- 1 Stück Dübelloch-Bohrvorschubeinheit mit elektrischem Antrieb 220 V / 50 Hz mit hydraulisch gedämpften Bohrhub, Hub = 100 mit pneumatischer Spanneinrichtung, vertikal
- Konterprofil für eine Profilsorte
- Rollenbahn L = 2000 B = 200
- Maschinenständer höhenverstellbar
- Gewicht: 70 kg

	Art. Nr.
Stationäre Bohreinheit	84.27V001
Pneumatischer Spanner horizontal	81.05B002
Auch lieferbar mit: - Bohrhub 130 mm	



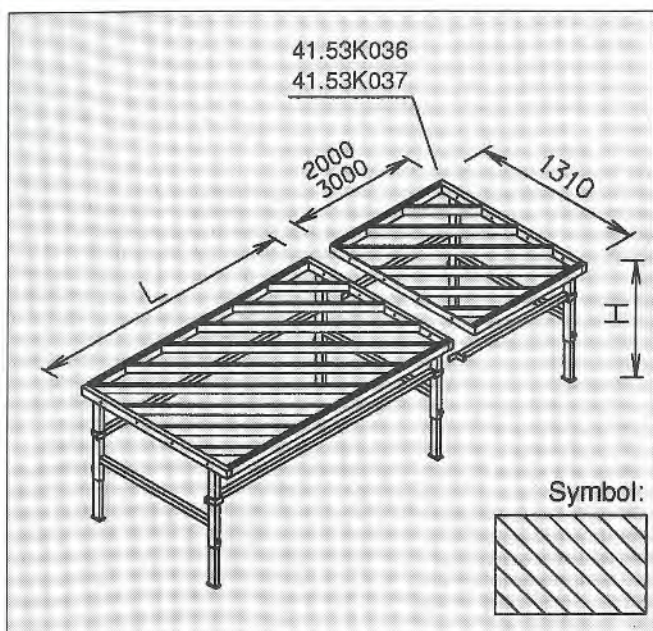
## SCHIEBEARBEITSTISCH

Horizontaler Arbeitsplatz zum Drehen, Wenden und Schieben der Fenster.  
Als einzelner Arbeitsplatz oder zu einer Linie kombinierbar.

- Arbeitshöhe: H verstellbar von 800 - 1100
- Gewicht: 120 kg (41.52V006)
- Versandart: teilmontiert

Schiebearbeitstisch		Art. Nr.
mit Gleitleisten	L = 2000	41.52V005
	L = 3000	41.52V006
Verlängerung		
mit Gleitleisten	L = 2000	41.52K063
	L = 3000	41.52K064

Auch lieferbar mit: - Filz- oder Bürstenleisten, Profilgummi



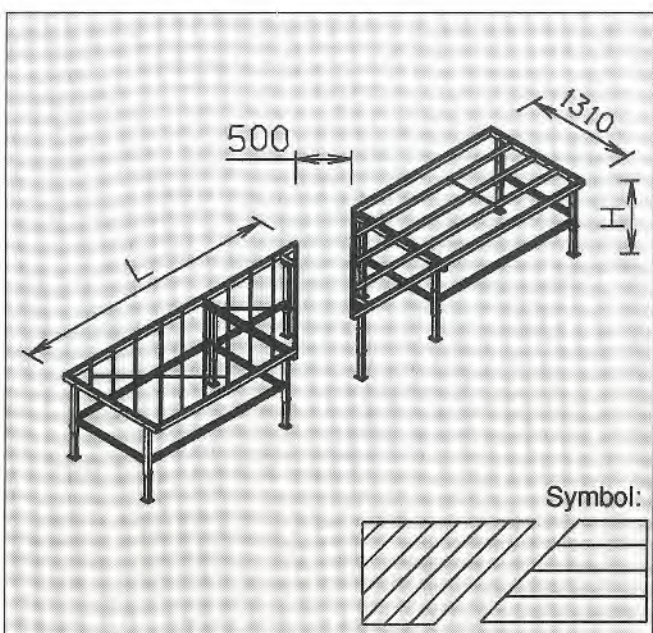
## SCHIEBEARBEITSTISCH

Horizontaler Arbeitsplatz **rautenförmig** zum Drehen, Wenden und Schieben der Fenster.  
Als einzelner Arbeitsplatz oder zu einer Linie kombinierbar.

- Arbeitshöhe: H verstellbar von 800 - 1100
- Gewicht: 140 kg (41.53V006)
- Versandart: teilmontiert

Schiebearbeitstisch		Art. Nr.
mit Gleitleisten	L = 2000	41.53V005
	L = 3000	41.53V006
Verlängerung		
mit Gleitleisten	L = 2000	41.53K036
	L = 3000	41.53K037

Auch lieferbar mit: - Filz- oder Bürstenleisten, Profilgummi



## SCHIEBEARBEITSTISCH

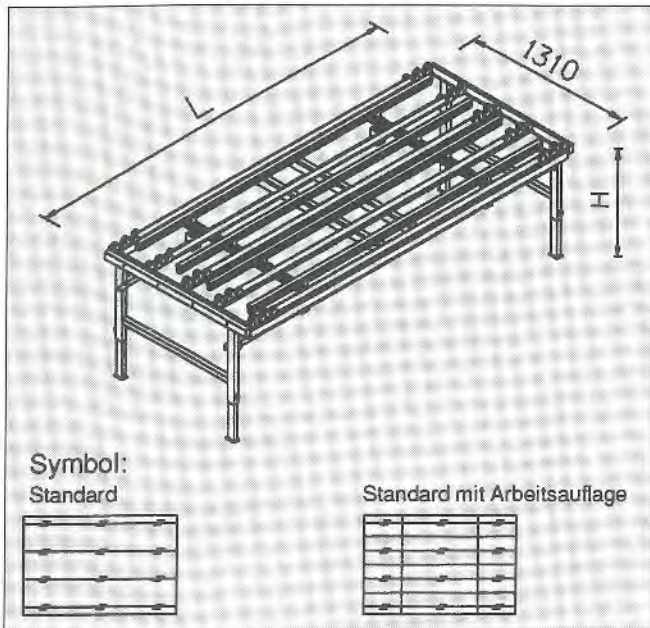
Einseitig 45 Grad angeschrägt, als Durchgang.  
Zwei Tische kombiniert vermeiden unnötige Arbeitswege.

- Arbeitshöhe: H verstellbar von 800 - 1100
- Gewicht: ca. 130 kg
- Versandart: teilmontiert

Schiebearbeitstisch		Art. Nr.
mit Gleitleisten	L = 2200	41.52V028
	L = 3200	41.52V029
Schiebearbeitstisch <b>rautenförmig</b>		
mit Gleitleisten	L = 2200	41.53V019
	L = 3200	41.53V020

Auch lieferbar mit - Filz- oder Bürstenleisten, Profilgummi

Schiebearbeitstisch-Verlängerung siehe oben!

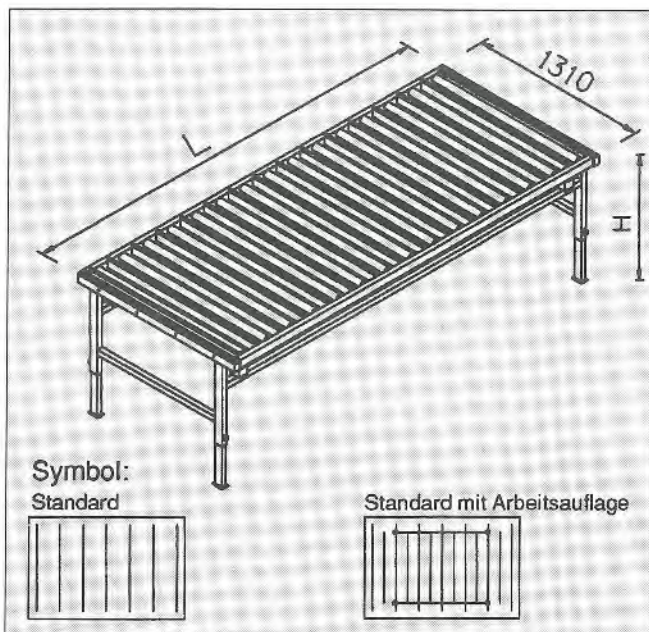


## ROLLENTISCH horizontal

Horizontale Montagelinien für schwere und große Elemente mit empfindlicher Oberfläche. Transportieren auf Rollen.

- Arbeitshöhe: H verstellbar von 800 – 1100
- Gewicht: 195 kg (41.57V006)
- Versandart: teilmontiert

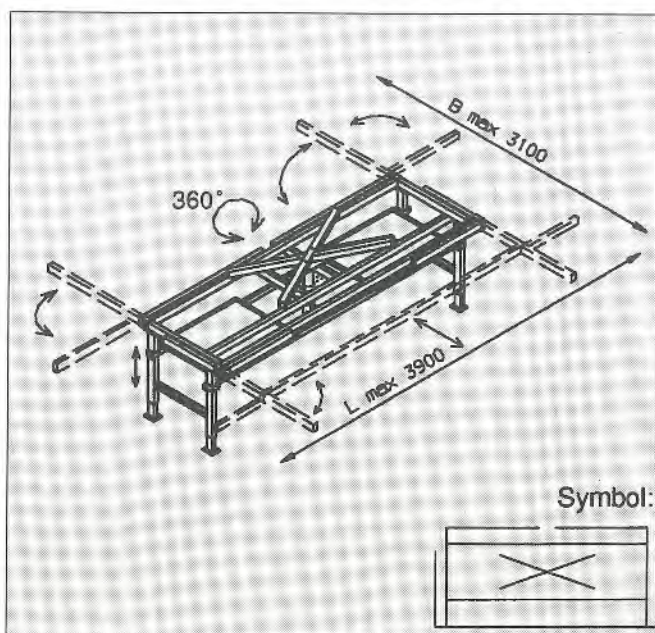
Rollentisch mit 5 PVC-Rollenleisten		Art. Nr.
L = 2000		41.57K005
L = 3000		41.57K007
Verlängerung mit Rollenleisten		
L = 2000		41.57K028
L = 3000		41.57K029
Arbeitsauflage mit Gummiprofil und pneum. Hubeinrichtung		
L = 2000		41.57B010
L = 3000		41.57B011
Hub: 10 mm		
Hubkraft: ~ 400 kg / 6 bar		



## ROLLENTISCH horizontal - durchgehende Rollen -

- Rollen: Ø 50 Stahl verzinkt  
Teilung 150
- Arbeitshöhe: H verstellbar von 800 – 1100
- Gewicht: 210 kg (41.54V006)
- Versandart: teilmontiert

Rollentisch horizontal		Art. Nr.
L = 2000		41.54V005
L = 3000		41.54V006
Verlängerung mit durchgehenden Rollen		
L = 2000		41.54K001
L = 3000		41.54K002
Arbeitsauflage mit Gummiprofil und pneum. Hubeinrichtung		
L = 2000		41.54B010
L = 3000		41.54B012
Hub: 10 mm		
Hubkraft: ~ 400 kg / 6 bar		

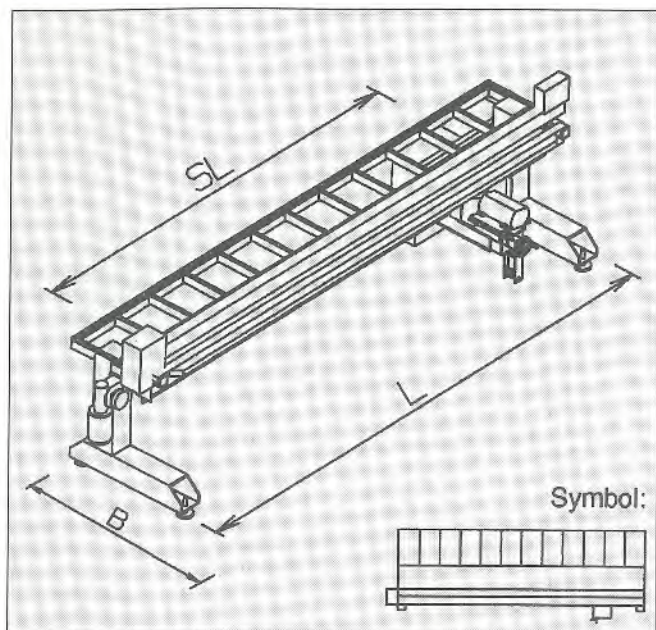


## UNI-MONTAGETISCH

Universal einsetzbarer Montagetisch im Sonderbau für die Rahmen-, Flügel- und Elementefertigung.

- Breite: 880 – 3100 ausziehbar
- Länge: 2600 – 3900 verstellbar
- Arbeitshöhe: 800 – 1100 verstellbar
- Arbeitsauflage: mit Gummiprofilen belegt
- Gewicht: ca. 160 kg
- Versandart: teilmontiert

		Art. Nr.
Uni-Montagetisch		41.60V001
Auflagekreuz mit Hubeinrichtung		41.60B001
360 Grad drehbar		
Pneumatische Klemmung für das Auflagekreuz		44.12B006
Holzablageboden		41.52B039



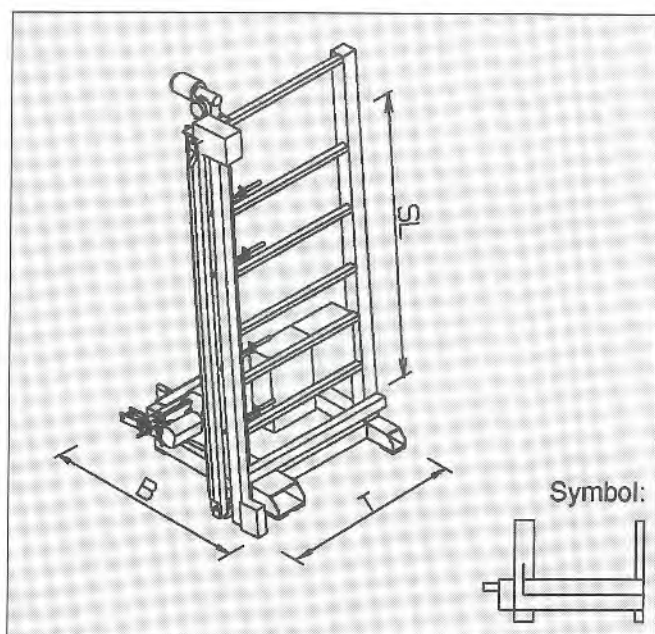
## AUTOMATISCHE LÄNGSSCHNITTSÄGE horizontal

Zum Ablängen des Flügelüberschlages für Stulpflügel-Konstruktionen.

- Arbeitsablauf automatisch SPS
- Länge: L = 3360 / 3960
- Breite: B = 1250
- Profil-Spannbereich 50 - 85
- Schnitttiefe: 25
- Sägeblatt: Ø 220
- Schnittlänge: SL = max. 2500 / 3000
- Gewicht: 500 kg

	Art. Nr.
SL = max. 2500 komplett	85.03V001
SL = max. 3000 komplett	85.03V002

- Auch lieferbar mit:
- Schnitttiefe 70,
  - Schnittbreite verstellbar
  - Absaugkanal



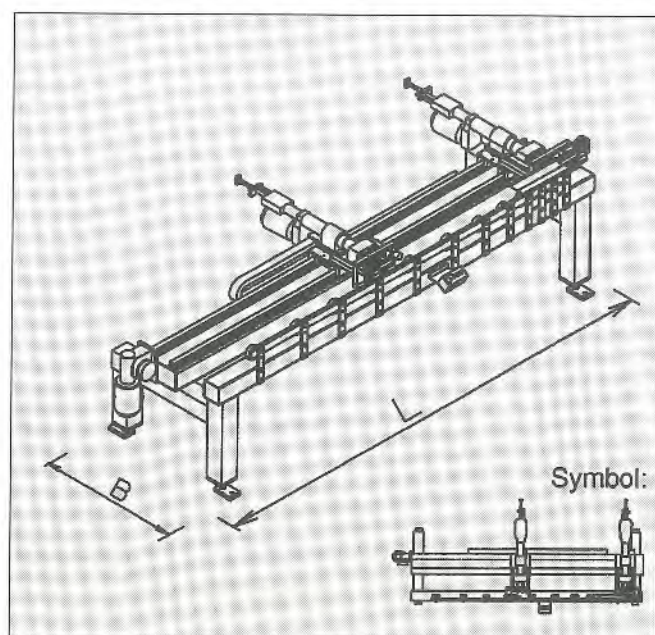
## AUTOMATISCHE LÄNGSSCHNITTSÄGE vertikal

Zum Ablängen des Flügelüberschlages für Stulpflügel-Konstruktionen.

- Arbeitsablauf automatisch SPS
- Tiefe: T = 1310
- Breite: B = 2080
- Profil-Spannbereich 50 - 85
- Schnitttiefe: 25
- Sägeblatt: Ø 220
- Schnittlänge: SL = max. 2500
- Gewicht: 500 kg

	Art. Nr.
SL = max. 2500 komplett	85.03V003

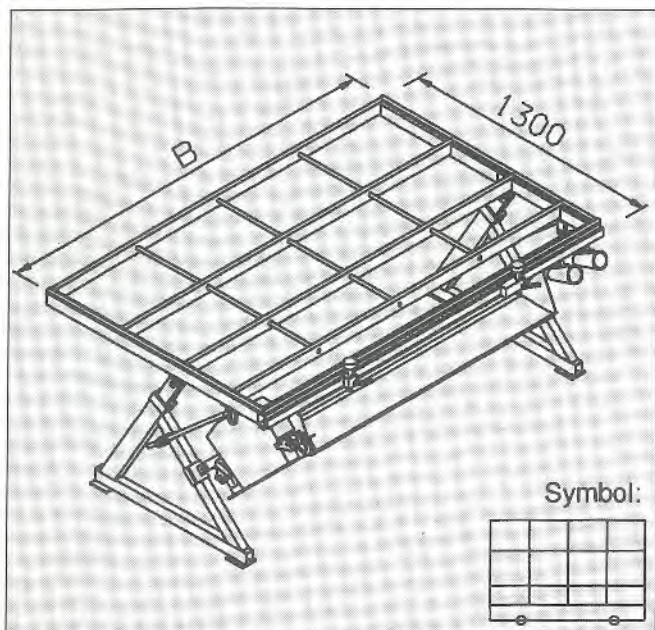
- Auch lieferbar mit:
- Schnitttiefe 70,
  - Schnittbreite verstellbar
  - Absaugkanal



## AUTOMATISCHE BOHRMASCHINE für Eck- und Scherenlager

- Arbeitsablauf automatisch SPS
- Länge: L = 3000
- Breite: B = 1500
- Arbeitslänge: AL = 450 - 2500
- 2 Bohrvorschubeinheiten 1,3 KW, 380 V
- 2 verstellbare Spindelbohrköpfe
- Gewicht: 460 kg

	Art. Nr.
Automatische Bohrmaschine für Eck- und Scherenlager	84.02V001



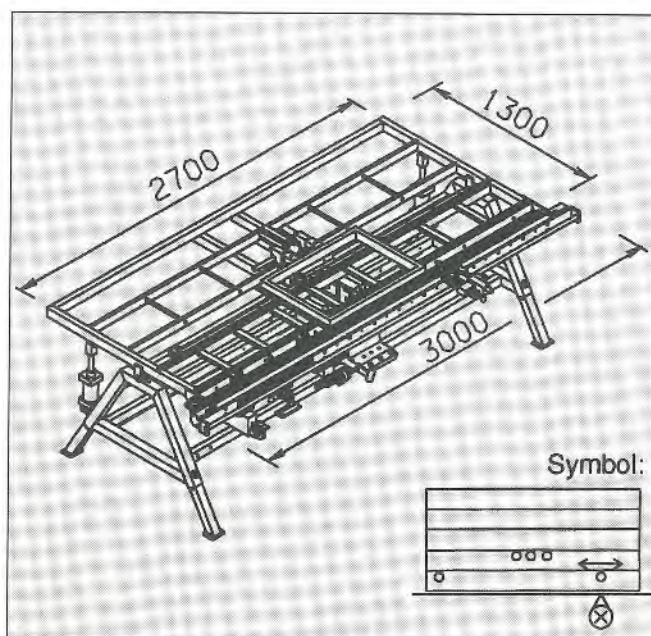
## MONTAGE-SCHWENKTISCH

Für die Beschlagmontage am Flügel.

- Arbeitsfläche in Höhe und Neigung verstellbar
- Mit Material- und Handmaschinenablage
- Gewicht: 110 kg
- Versandart: montiert

Montage-Schwenktisch B = 2400	Art. Nr.
mit Gleit- und Bürstenleisten	46.52V004
Schwenkeinrichtung pneumatisch	46.52B005
Beschlagschere mit Halter kompl.	46.52K001
Beschlagabtafvorrichtung für:	
variabel / mittig	46.52B006
konstant / außermittig	46.52B007

Auch lieferbar mit: - Filzleisten



## LC-FLÜGEL-MONTAGESTATION

Für die Beschlagmontage am Flügel.

- Arbeitshöhe: einstellbar von 850 - 1150
- Mit Beschlaglängen-Meßeinrichtung manuell verfahrbar, mit pneumatischer Klemmeinrichtung
- Mit Schere und Schrauber mit autom. Vorschub
- Führungswelle für Anbaugeräte
- Anschlagrollen links und rechts manuell absenkbar
- Mit Filzleisten
- Gewicht: 220 kg
- Versandart: montiert

LC-Flügel-Montagestation:	Art. Nr.
für Holz-Flügel	46.50K002
mit Olivenbohrereinheit für Holz	46.50K001

- Auch lieferbar mit:
- Olivenbohrereinheit für PVC
  - Schloßkastenfräser für PVC
  - Handbohrmaschine verfahrbar
  - Vorschub-Schrauber mit Tiefenabschaltung
  - Beschlagstanze
  - Pneumatische Schwenkeinrichtung
  - Zentrieranschlag für mittigen Getriebebesitz
  - Bürstenleisten

**Flügel-Montagecenter 46.01**

**Flügel-Anschlagstation 46.33**

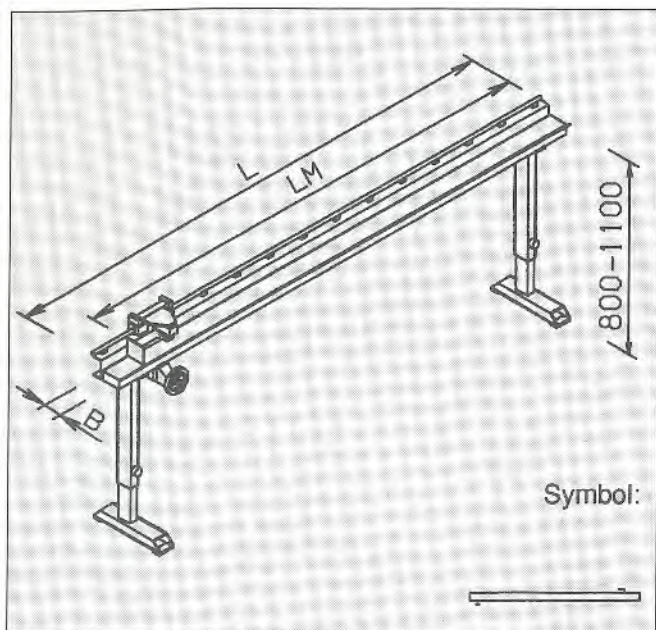
Mit  
Flügel-Meß- und Zentriereinheit  
pneum. verfahrbar,  
für die Innenabtafvorgang des Flügels  
Führungswelle für Anbaugeräte  
pneum. Schwenkeinrichtung  
2 Stück Abtafvorgänge für die  
Außenabtafvorgang des Flügels

**Meß-Tisch 65.01**

**Glasleistensägetisch 85.06**

- Optionen:**
- Beschlagschere
  - Beschlagstanze
  - Spezielle Beschlagstanzen
  - Vorschubschrauber mit autom. Schraubenzuführung ( 1 - 3 Typen)
  - Handbohrereinheit für DK-Eckband
  - Bohrvorschubeinheit für DK-Eckband
  - Bohr- und Eindrehautomat
  - Olivenbohrereinheiten
  - Fräseinheiten
  - Schloßkastenfräseinheiten
  - Sägeeinheiten (Glasleiste)
  - Meßeinrichtung für elektronische Maßübertragung
  - u.v.a.m.

**Auf Anfrage !**

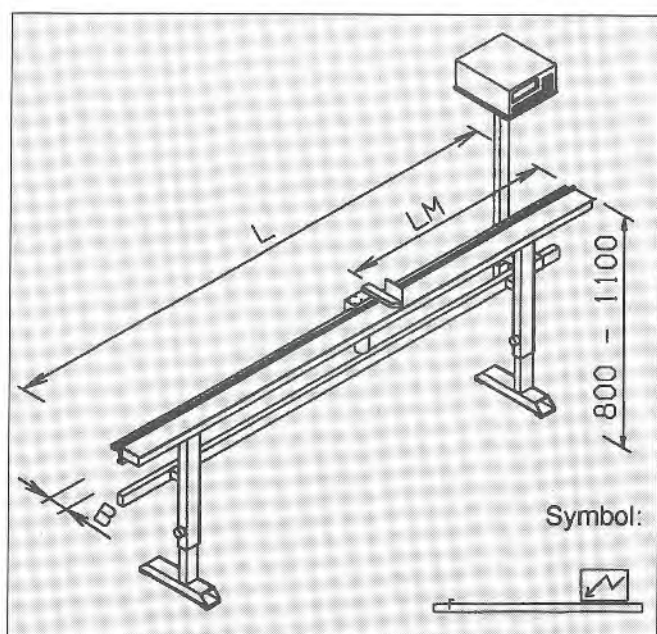


## HANDRAD-LÄNGENANSCHLAG

- Länge:  $L = 2200 / 2700$
- Verfahrweg:  $LM = 2000 / 2500$
- Materialauflage:  $B = 100$
- Anschlagschieber manuell abklappbar
- Differenzanschlag zur Maschinenanpassung separat einstellbar
- Mechanische Digitalanzeige
- Meßgenauigkeit:  $\pm 0,5 \text{ mm}$
- Gewicht:  $115 \text{ kg} / 61.14V001$
- Versandart: montiert

Handrad-Längenanschlag		Art. Nr.
$L = 2200$	Ausführung rechts	61.14V013
	Ausführung links	61.14V014
$L = 2700$	Ausführung rechts	61.14V001
	Ausführung links	61.14V002

Erhältlich bis zu  $L = 6200$

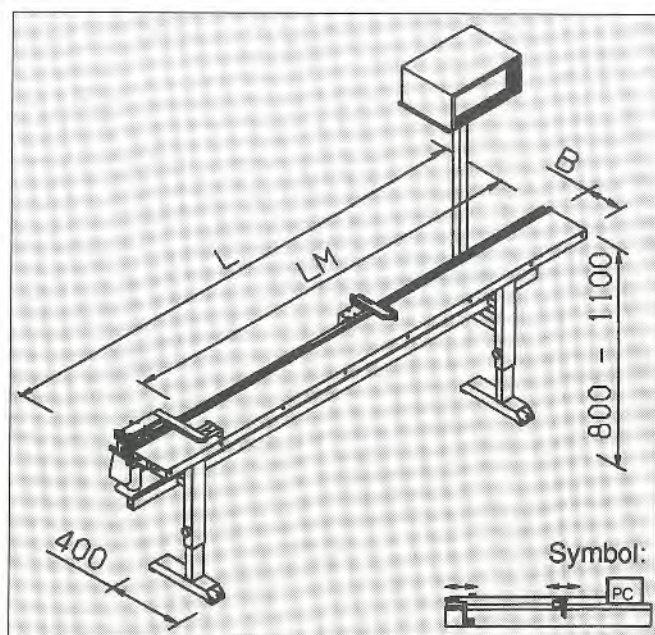


## POSITIONIERANSCHLAG, elektronisch mit Positioniersteuerung P10 L

- Länge:  $L = 2700 / 3700$
- Verfahrweg:  $LM = 2500 / 3500$
- Materialauflage:  $B = 100$
- Positioniergeschwindigkeit  $v = 370 \text{ mm/sec.}$
- Meßgenauigkeit:  $\pm 0,1 \text{ mm}$
- Gewicht:  $130 \text{ kg} / 62.09V001$
- Versandart: montiert

Positionieranschlag, elektronisch		Art. Nr.
$L = 2700$	Ausführung rechts	62.09V001
	Ausführung links	62.09V003
$L = 3700$	Ausführung rechts	62.09K021
	Ausführung links	62.09K022

- Auch lieferbar mit:
- pneum. schwenkbarem Materialanschlag
  - Positioniersteuerungen mit Meßdateneingang

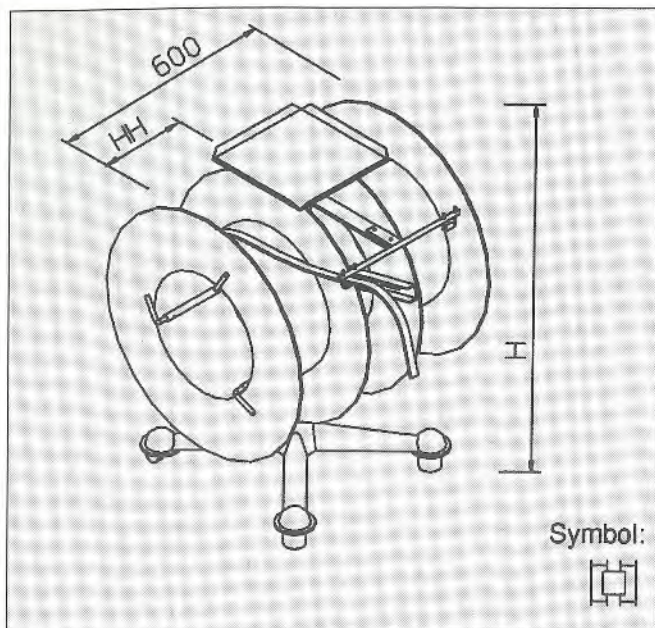


## ZWEI-ACHSEN POSITIONIERANSCHLAG

- Länge:  $L = 2700$
- Verfahrweg:  $LM = 2340$
- Breite:  $B = 220$
- 2 Servo-Motoren auf einer Achse fahrbar
- Industrie PC-Steuerung mit Diskettenlaufwerk und Monochrom LCD-Display
- Pneumatisch abschwenkbare Materialanschlüge
- Meßgenauigkeit:  $\pm 0,1 \text{ mm}$
- Gewicht:  $165 \text{ kg}$
- Versandart: montiert

Zwei-Achsen Positionieranschlag		Art. Nr.
	Ausführung links	62.09V020
	Ausführung rechts	62.09V022

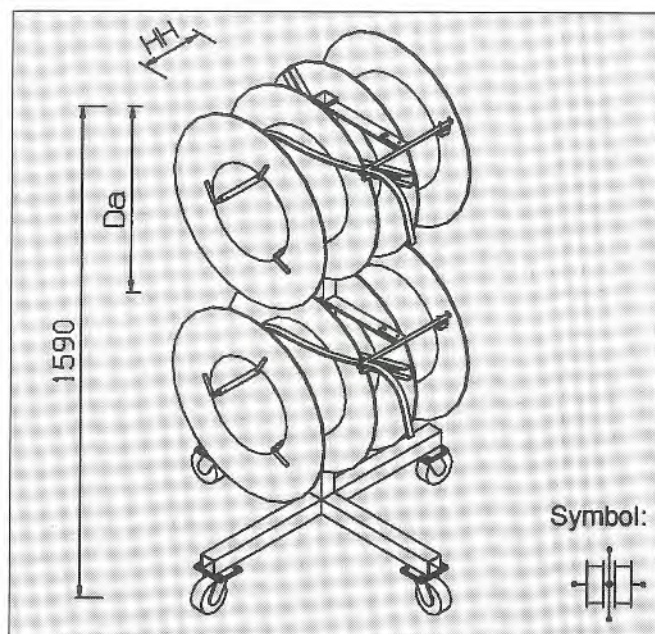
PC-Steuerung C-2001 mit:	
- Farb-Passiv LCD-Display	62.09K003



## HASPELSTÄNDER fahrbar

- Für die Aufnahme von 2 Stück Dichtungsrollen
- Mit Abrolleinrichtung und Nachlaufbremse
- Mit Werkzeugablage
- Mit Fahreinrichtung

	Standard	"Brüggmann"	"Schlegel"
Haspel Ø innen:	270 - 480	270-480	220-480
Haspel Ø außen:	max. 600	max. 600	max. 740
Haspelhöhe HH:	210	315	210
Höhe H:	875	875	1100
Gewicht:	21 kg		
Versandart:	montiert		
		Art. Nr.	
Haspelständer Standard		52.02V001	
Haspelständer für "Brüggmann"		52.02V007	
Haspelständer für "Schlegel"		52.02V006	

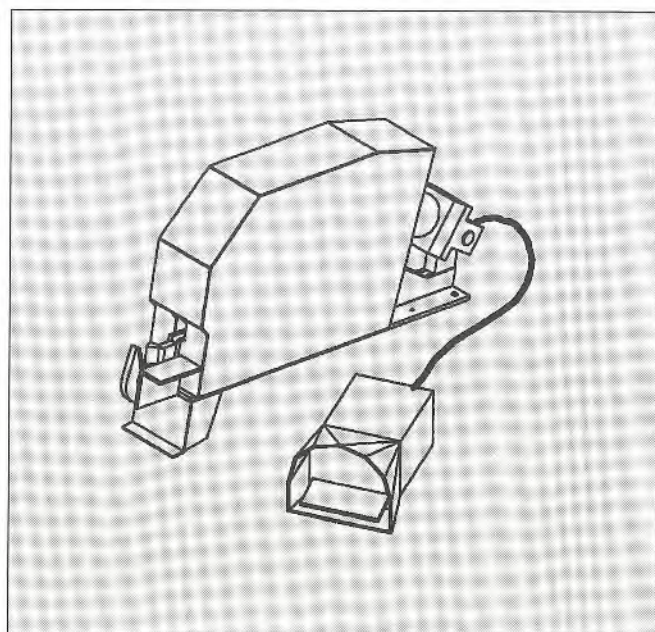


## HASPELSTÄNDER doppelstöckig, fahrbar

- Für die Aufnahme von 4 Stück Dichtungsrollen
- Mit Abrolleinrichtung und Nachlaufbremse
- Mit Fahreinrichtung

- Haspel Ø innen: 270 - 480
- Haspel Ø außen Da: max. 600
- Haspelhöhe HH: 210
- Gewicht: 51 kg
- Versandart: montiert

Haspelständer	Art. Nr.
doppelstöckig für 4 Dichtungsrollen	52.02V002

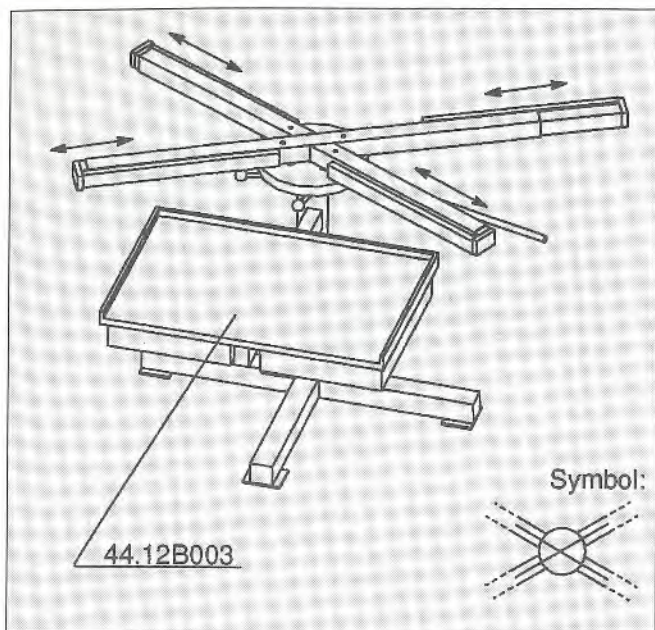


## BESCHLAGSCHERE, pneumatisch

Für den Einsatz am Flügelanschlagplatz, Endanschlagplatz sowie Beschlagbereitstellung.

- Erlaubt ein gerades, exaktes Ablängen von jedem EURO-Beschlag.
- Bedienung erfolgt über ein Fußventil
- Schneidleistung: 21 x 8
- Betriebsdruck: 6 - 8 bar
- Gewicht: 21 kg

Beschlagschere pneumatisch	Art. Nr.
Tischausführung	86.21V001

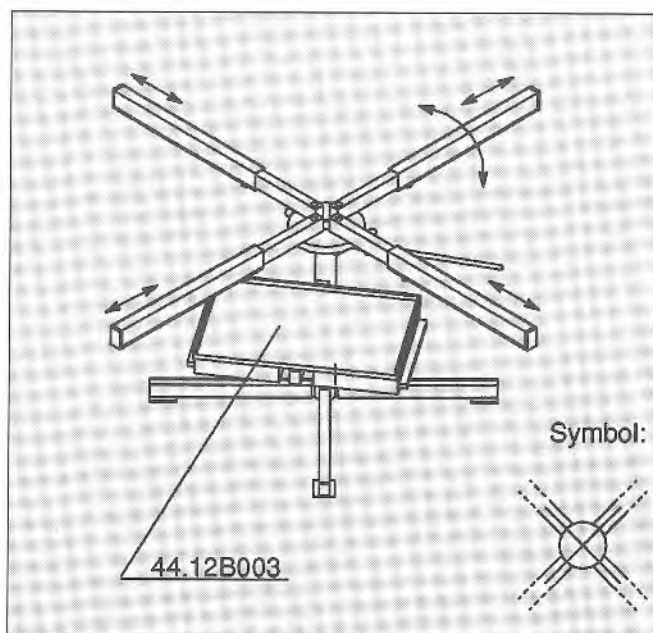


## MONTAGEDREHTISCH

Vielseitiger Einsatz in der Flügel- und Rahmenfertigung.

- Auflagekreuz: 360 Grad drehbar
- Auflagearme: einzeln ausziehbar, von 1200 bis 2250, mit Gummiprofil belegt
- Arbeitshöhe: stufenlos einstellbar
- Tragkraft: 300 kg
- Gewicht: 50 kg
- Versandart: teilmontiert

	Art. Nr.
Montagedrehtisch komplett	44.12V012
Werkzeugablage komplett mit 2 Stück Schubladen	44.12B003

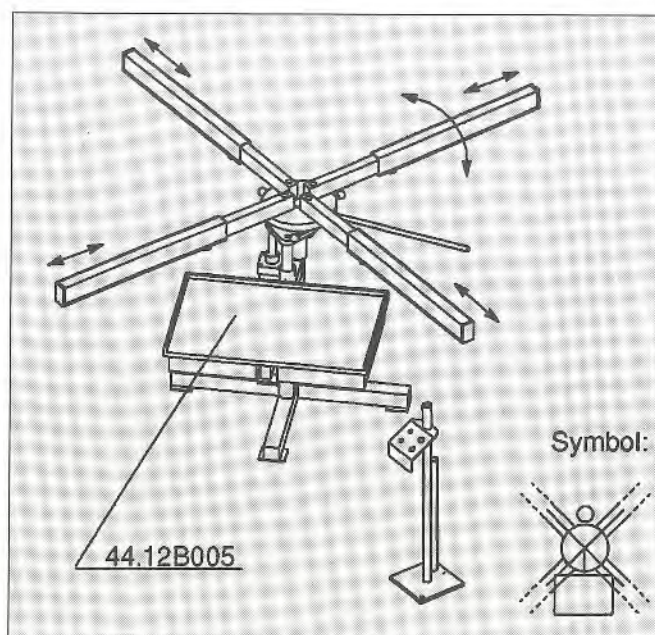


## MONTAGEDREHTISCH

Vielseitiger Einsatzbereich in der Flügel- und Rahmenfertigung.

- Auflagekreuz: 360 Grad drehbar mit Bremse
- Auflagearme: einzeln schwenkbar, einzeln ausziehbar von 1850 bis 3000, mit Gummiprofil belegt
- Arbeitshöhe: stufenlos einstellbar
- Tragkraft: 300 kg
- Gewicht: 54 kg
- Versandart: teilmontiert

	Art. Nr.
Montagedrehtisch	44.12V001
Werkzeugablage komplett mit 2 Stück Schubladen	44.12B003



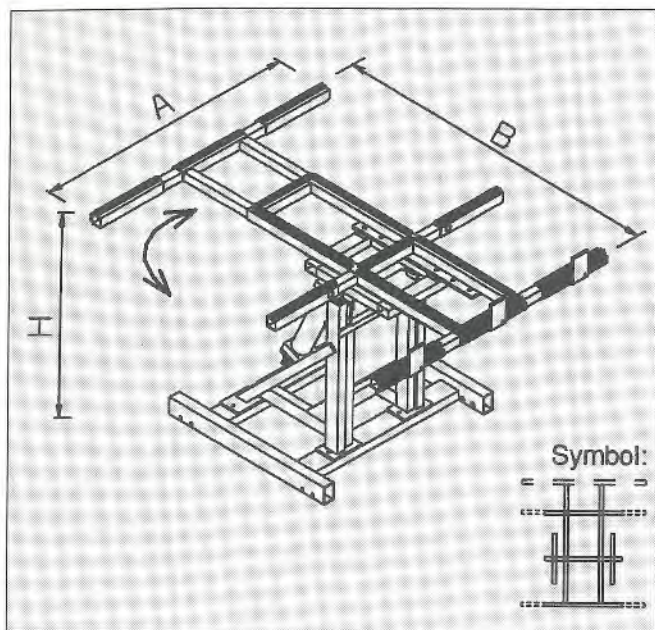
## MONTAGEDREHTISCH, für ALU, mit pneumatischer Hubeinrichtung

Für die Flügelmontage in der Flügel-Fertigung

- Dichtungen einziehen
- Beschlag montieren
- Glasleisten messen und einbauen
- Ausführung wie Typ 44.12V001.
- Die Arbeitshöhe ist pneumatisch höhenverstellbar von 800 - 1200.
- Tragkraft: 300 kg
- Gewicht: 70 kg
- Versandart: teilmontiert

	Art. Nr.
Montagedrehtisch komplett	44.12V002
Werkzeugablage komplett mit 2 Stück Schubladen	44.12B005



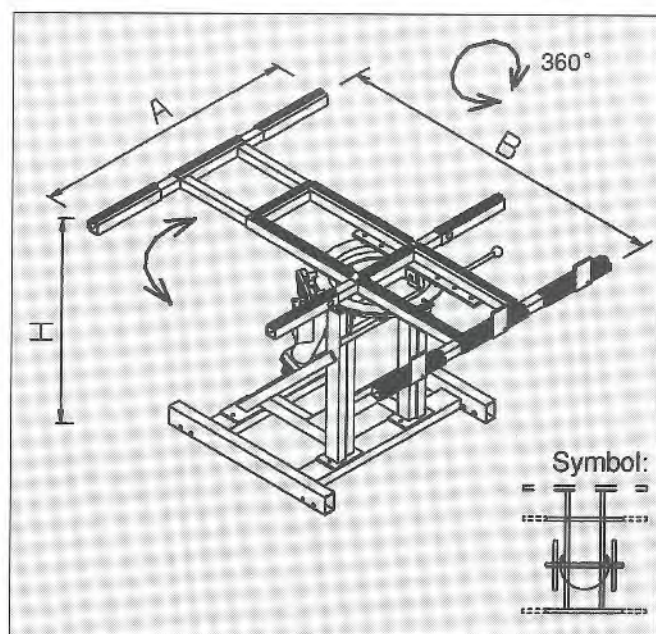


## MONTAGE-KIPPTISCH

Universal einsetzbarer Montagetisch in der Flügel- und Rahmenfertigung.

- Länge: A = verstellbar von 1000 - 1600
- Breite: B = verstellbar von 1200 - 1600
- Arbeitshöhe: H = 900
- Tischoberteil von 7 bis 90 Grad kippbar
- mit Gummiauflage
- Gewicht: ca. 72 kg
- Versandart: montiert

	Art. Nr.
Montage-Kipptisch	45.02V003
Obere Auszugverlängerung B = bis 1900	45.02B013
Zweischienenfahrwerk mit Bremse	36.06B017
Fahrschiene zweiseitig	99.00E001

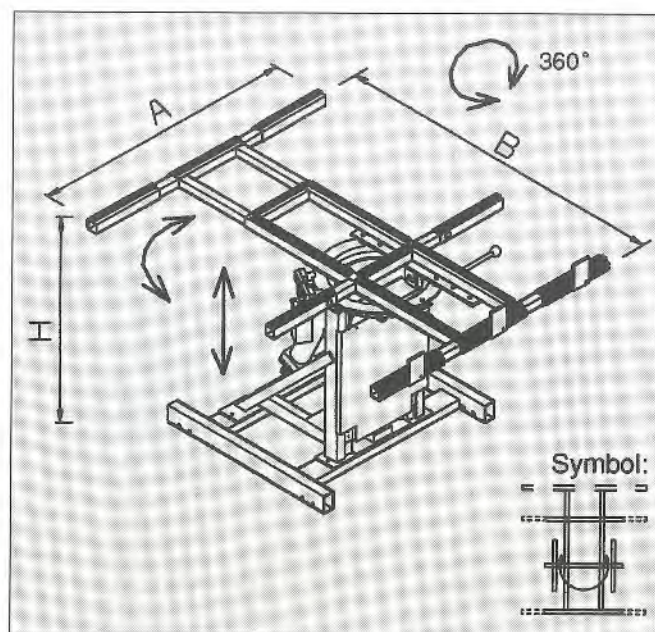


## MONTAGE-KIPP-, DREHTISCH

Universal einsetzbarer Montagetisch in der Flügel- und Rahmenfertigung.

- Länge: A = verstellbar von 1000 - 1600
- Breite: B = verstellbar von 1200 - 1600
- Arbeitshöhe: H = 900
- Tischoberteil von 7 bis 90 Grad kippbar,  
360 Grad drehbar
- Pneum. Feststellbremse für die Drehbewegung
- mit Gummiauflage
- Gewicht: ca. 80 kg
- Versandart: montiert

	Art. Nr.
Montage-Kipp-, Drehtisch	45.02V002
Obere Auszugverlängerung B = bis 1900	45.02B013
Zweischienenfahrwerk mit Bremse	36.06B017
Fahrschiene zweiseitig	99.00E001

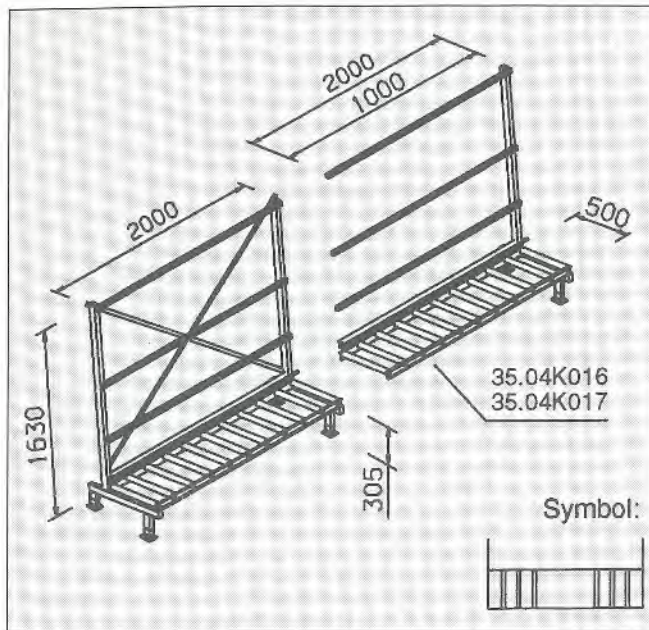


## MONTAGE-KIPP-, DREH-, HUBTISCH

Universal einsetzbarer Montagetisch in der Flügel- und Rahmenfertigung.

- Länge: A = verstellbar von 1000 - 1600
- Breite: B = verstellbar von 1200 - 1600
- Arbeitshöhe: H = von 900 - 1300  
pneumatisch einstellbar
- Tischoberteil von 7 bis 90 Grad kippbar,  
360 Grad drehbar
- Pneum. Feststellbremse für die Drehbewegung
- mit Gummiauflage
- Gewicht: ca. 90 kg
- Versandart: montiert

	Art. Nr.
Montage-Kipp-, Dreh-, Hubtisch	45.02V001
Obere Auszugverlängerung B = bis 1900	45.02B013
Zweischienenfahrwerk mit Bremse	36.06B017
Fahrschiene zweiseitig	99.00E001



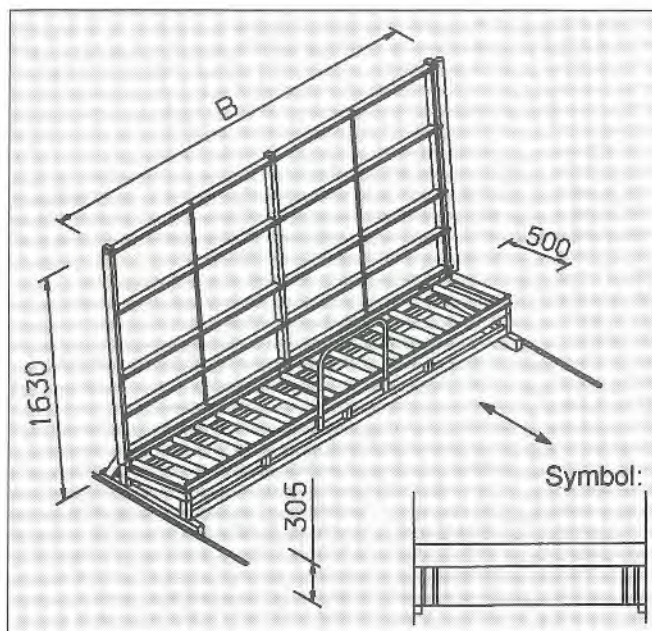
## RAHMEN-ROLLENBAHN, Standard

Als Puffer und Transportmittel in der Linienfertigung.

- Rückseitige Anlage: 3 Stück Rollenleisten  
PVC Ø 50  
1 Stück Gleitleiste
- Untere Rollenbahn: Stahl verzinkt Ø 50,  
Teilung 200
- Gewicht: 40 kg p. Meter
- Versandart: teilmontiert
- Beladung: 600 kg/m

		Art. Nr.
Grundeinheit	L = 2000	35.04K015
Anbaueinheit	L = 2000	35.04K016
Anbaueinheit	L = 1000	35.04K017
Schutzrollen für Bahnanfang und Bahnende		35.03B010
5-fach geteilte Rollenbahn p. Meter		35.04K010

- Auch lieferbar:
- rückseitige Anlage mit Desmopan-Rollen / Filzleisten
  - Überlaufsicung



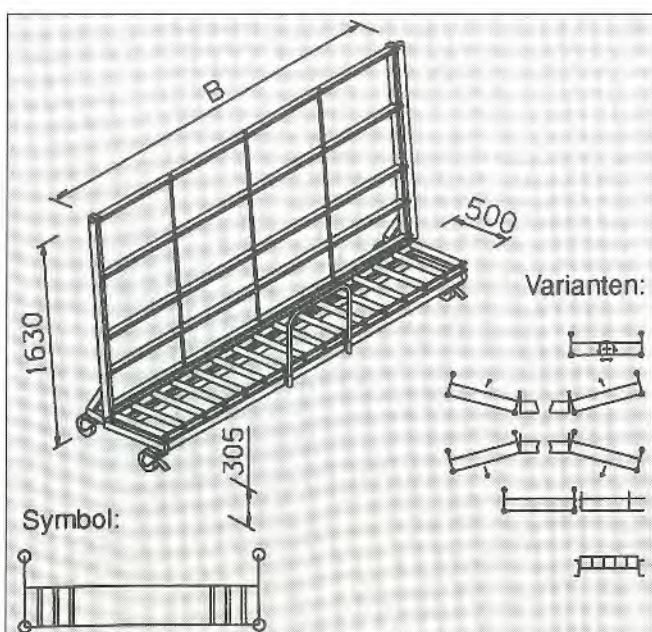
## RAHMEN-ROLLENBAHN, fahrbar

Auf Schienen, als Puffer und Transportmittel in einem Rollenbahnsystem.

- Rückseitige Anlage mit Gleitleisten
- Mit Fahrwerk auf Schienen
- Gewicht: 190 kg (35.09V001)
- Versandart: montiert
- Beladung: 600 kg/m

Rahmen-Rollenbahn	Art. Nr.
B = 3000	35.09V001
B = 4000	35.09V002
5-fach geteilte Rollenbahn p. Meter	35.04K010
Fahrschiene zweiseitig	99.00E001

- Auch lieferbar:
- rückseitige Anlage mit PVC- oder Desmopan-Rollen / Filzleisten
  - Überlaufsicung



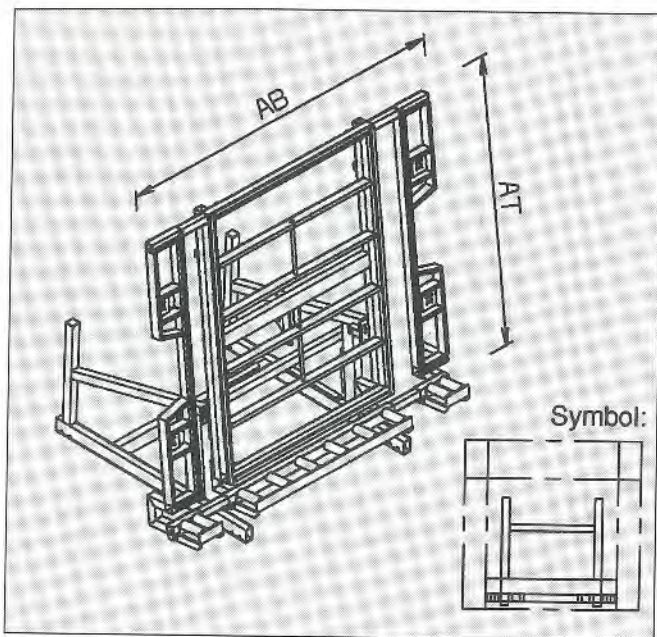
## RAHMEN-ROLLENBAHN, frei verfahrbar

Als Puffer und Transportsystem.

- Rückseitige Anlage mit Gleitleisten
- Fahrwerk: 4 Stück Lenkrollen Ø 150
- Gewicht: 195 kg (35.19V001)
- Versandart: montiert
- Beladung: 600 kg

		Art. Nr.
Rahmen-Rollenbahn	B = 3000	35.19V001
frei verfahrbar	B = 4000	35.19V002
Drehvorrichtung mitt. verstellbar +/- 500		35.19B012
Schwenkvorrichtung links hinten		35.19B013
Schwenkvorrichtung rechts hinten		35.19K004
Schwenkvorrichtung links vorne		35.19K005
Schwenkvorrichtung rechts vorne		35.19K006
Koppelvorrichtung		35.19B011
Überlaufsicung RB 500		35.04B011
5-fach geteilte Rollenbahn p. Meter		35.04K010

- Auch lieferbar:
- rückseitige Anlage mit PVC- oder Desmopan-Rollen / Filzleisten

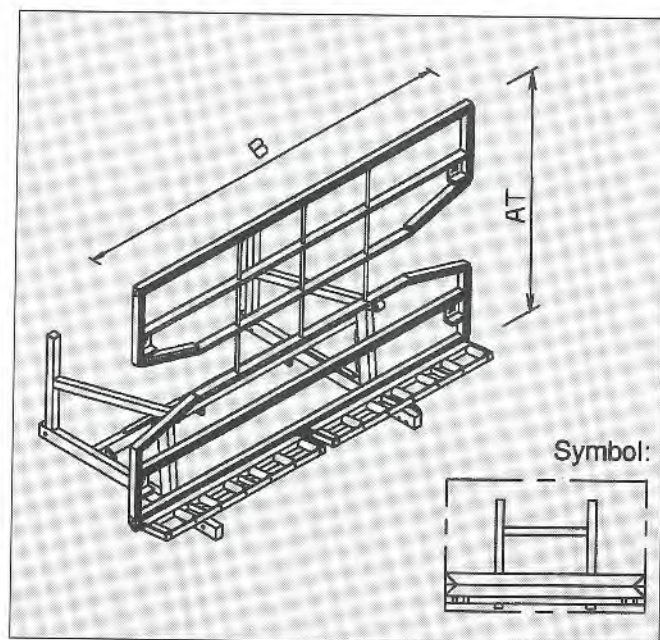


## MONTAGE-KIPPTISCH

Für vertikale und horizontale Montagearbeiten in der Fensterfertigung von Holz-, Alu- und Kunststoff-Fenstern.

- Pneumatische Kippvorrichtung mit Fußventil
- Breitenverstellung durch ausziehbare Seitenteile, mit Rollenbahn abklappbar
- Arbeitstiefe: AT = 1600
- Gewicht: 250 kg (45.06V001)
- Versandart: montiert

Montage-Kipptisch	Art. Nr.	
mit Gleitleisten	AB = 1700 - 2300	45.06V001
	AB = 2100 - 3000	45.06V002
Pneum. Hubeinrichtung Hub = 400		45.06K009
Flachspannzyl. Spannbereich: 140		45.01B021
Zweischienenfahrwerk mit Bremse		36.06B017
Fahrschiene zweiseitig		99.00E001
Auch lieferbar mit:	- Filzleisten - obere Auflage ausziehbar - 2 Kippzylinder für schwere Elemente	

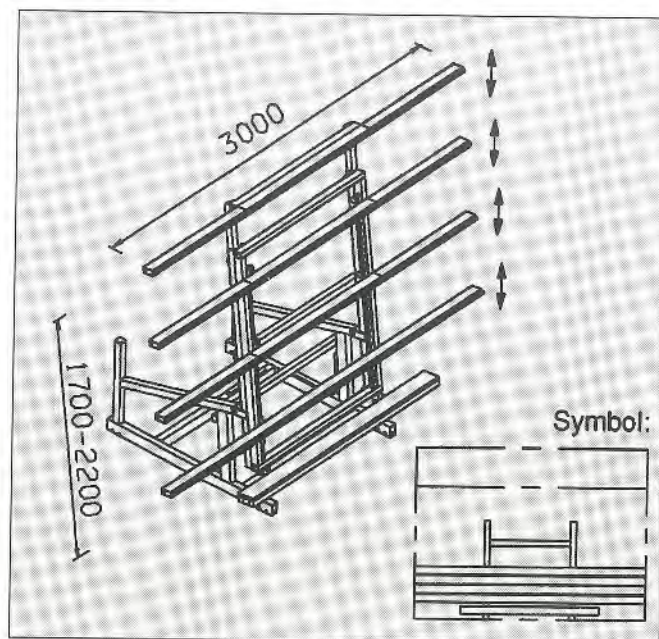


## MONTAGE-KIPPTISCH

Für vertikale und horizontale Montagearbeiten in der Fensterfertigung.

- Pneumatische Kippvorrichtung mit Fußventil
- Mit Rollenbahn abklappbar
- Arbeitstiefe: AT = 1700
- Gewicht: 250 kg (45.07V004)
- Versandart: montiert

Montage-Kipptisch	Art. Nr.	
mit Gleitleisten	B = 2600	45.07V004
	B = 3600	45.07V006
Pneum. Hubeinrichtung, Hub = 500	B = 2600	45.07K009
	B = 3600	45.07K010
Flachspannzyl. Spannbereich: 140		45.01B021
Zweischienenfahrwerk mit Bremse		36.06B017
Fahrschiene zweiseitig		99.00E001
Auch lieferbar mit:	- Filz- und Bürstenleisten - obere Auflage ausziehbar	

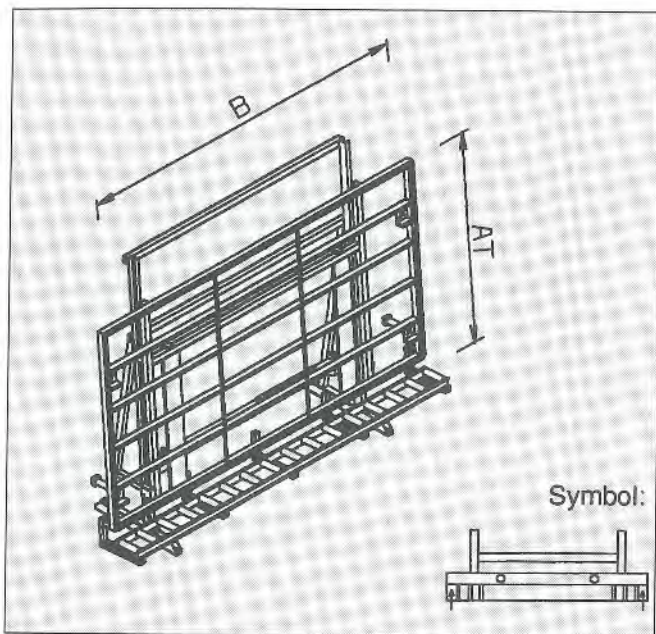


## MONTAGE-KIPPTISCH

Für den Haustür- und Sonderbau in Holz- PVC- und Alu-Fertigungen.

- Mit 4 Stück verstellbaren Auflageholmen
- Mit pneumatischer Kippeinrichtung
- Untere Abstellrutsche abklappbar
- Zusatz: - Steckteile als Auflageverbreiterung für Auflageholm B = 500
- Gewicht: 250 kg
- Versandart: montiert

Montage-Kipptisch	Art. Nr.	
mit Gleitleisten belegt B = 3000		45.10V010
Zweischienenfahrwerk mit Bremse		36.06B017
Fahrschiene zweiseitig		99.00E001
Zusatz:		
Steckteile als Auflageverbreiterung für Auflageholm B = 500 (8 Stück)		45.10B024
Auch lieferbar mit:	- Filzleisten und Gummiprofilen	

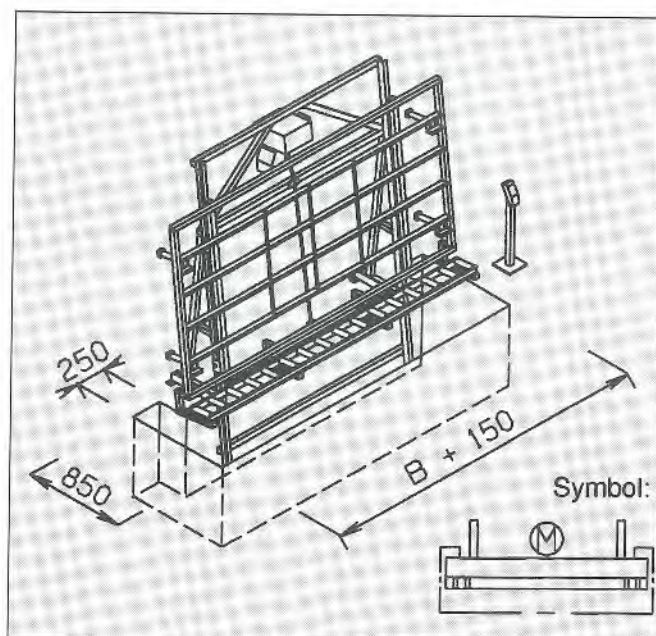


## ANSCHLAG- UND MONTAGEVORRICHTUNG

- Für vertikale Montagearbeiten.
- Mit pneumatischer Hubeinrichtung, Hub = 500
  - Mit 2 Stück Flachspannzylinder, Spannungsbereich: 140
  - Mit Rollenbahn, Breite = 150
  - Arbeitstiefe: AT = 1700
  - Gewicht: 210 kg
  - Versandart: montiert

Montagevorrichtung komplett	Art. Nr.
mit Gleitleisten B = 2600	47.01V002
B = 3600	47.01V004
Zweischienenfahrwerk mit Bremse	36.06B017
Fahrschiene zweiseitig	99.00E001

Auch lieferbar mit: - Filzleisten  
- obere Auflage ausziehbar



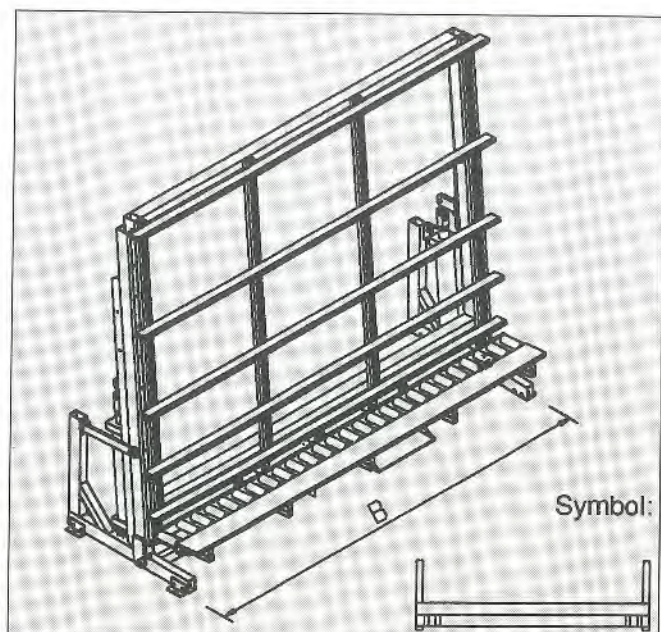
## ANSCHLAG- UND MONTAGEVORRICHTUNG

mit erweitertem Hub- und Senkbereich  
Für vertikale Arbeiten an hohen Fensterelementen, z.B. Beschlagmontage am Rahmen.  
Für die Installation ist bauseits eine Grube notwendig.

- Hubvorrichtung: elektr. Motor mit Sicherheitseinrichtung
- Hubkraft: 350 kg
- Hub über Bodenniveau max. 1000 mm
- Absenken unter Bodenniveau 800 mm
- Gewicht: ca. 280 (47.02K002)
- Versandart: teilmontiert

Montagevorrichtung komplett	Art. Nr.
mit Gleitleisten Breite = 2600	47.02K001
Breite = 3600	47.02K002

Erweiterter Absenkbereich bis 1000 mm ist möglich  
Auch lieferbar mit: - Filzleisten  
- obere Auflage ausziehbar

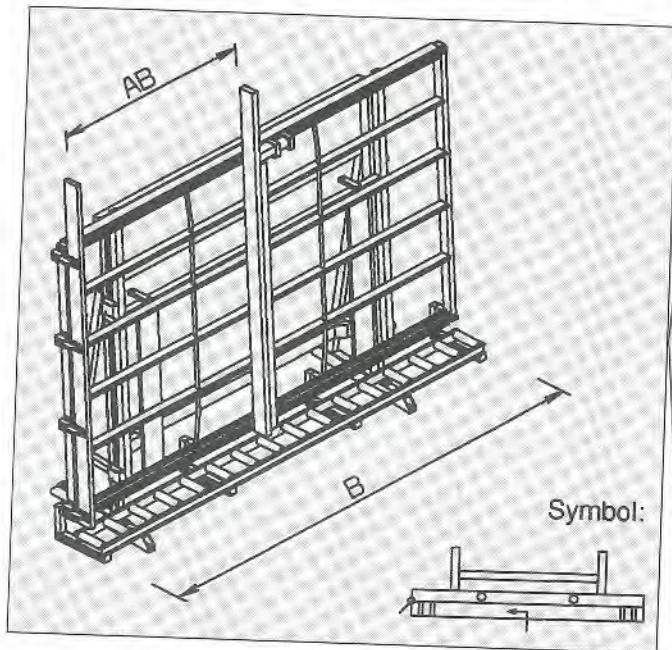


## VERGLASUNGS- UND VERSIEGELUNGSSTATION

- Rollenbahnbreite 150 / Ø 50, Teilung: 200
- Pneumatische Hubeinrichtung: Hub = 500
- Neigungsverstellung mechanisch 0 - 7°
- Rückseitige Anlage mit Filzleisten
- Gewicht: ca. 220 kg (47.11V001)
- Versandart: montiert

	Art. Nr.
Versiegelungsstation B = 3000	47.11K005
B = 4000	47.11K006
Erweiterte Höhenverstellung auf 1005, Hub = 700	48.34B004

Auch lieferbar mit: - Desmopan-Rollen



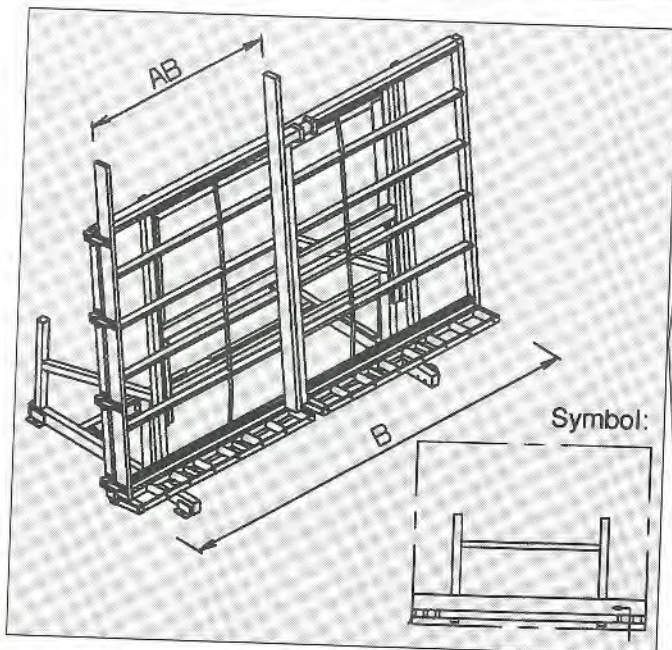
## KONTROLL- UND VERGLASUNGSPRESSE mit manuell verfahrbarem Preßbalken

Für die vertikale Verglasung und einbaugerechte Kontrolle der Funktionen.

- Abklappbarer Anschlag links
- Pneumatische Preßbalkenspannung
- Pneumatische Hubeinrichtung: Hub = 500
- Preßbalkenhöhe: 2400
- Preßbalkenbreite: 100
- Rückseitige Anlage mit Gleitleisten
- Gewicht: 280 kg (48.31V001)
- Versandart: montiert

		Art. Nr.
B = 3000	AB = 2800	48.31V001
B = 4000	AB = 3800	48.31V003
Zweischienenfahrwerk mit Bremse		36.06B017
Fahrschiene zweiseitig		99.00E001
Versiegelungsanschlätze		48.31B030

Auch lieferbar mit: - Filzleisten

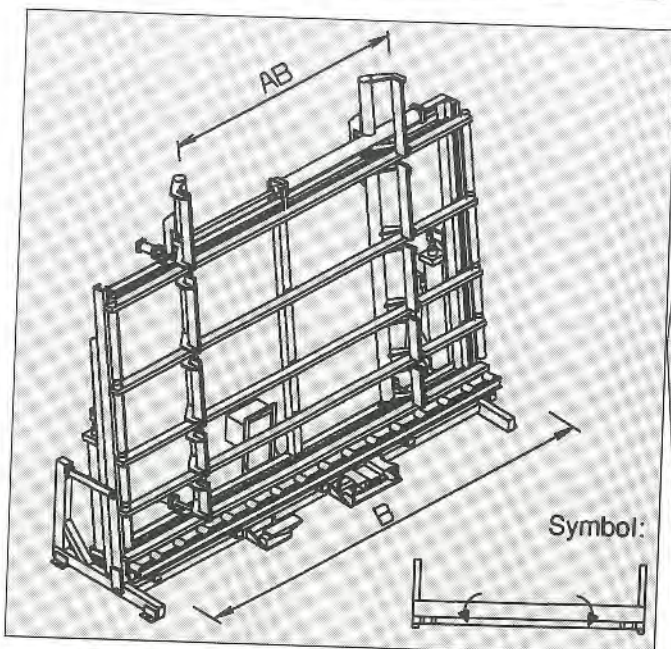


## MONTAGE-KIPPTISCH für horizontale und vertikale Verglasung mit manuell verfahrbarem Preßbalken

- Abklappbarer Anschlag links
- Pneumatische Preßbalkenspannung
- Pneumatische Kippeinrichtung mit Fußventil
- Preßbalkenhöhe: ca. 2400
- Preßbalkenbreite: 100
- Rückseitige Anlage mit Gleitleisten
- Gewicht: 350 kg (45.05V005)
- Versandart: montiert

		Art. Nr.
B = 3000	AB = 2800	45.05V005
B = 4000	AB = 3800	45.05V007
Zweischienenfahrwerk mit Bremse		36.06B017
Fahrschiene zweiseitig		99.00E001
Versiegelungsanschlätze		48.31B030

Auch lieferbar mit: - Filzleisten  
- pneum. Hubeinrichtung



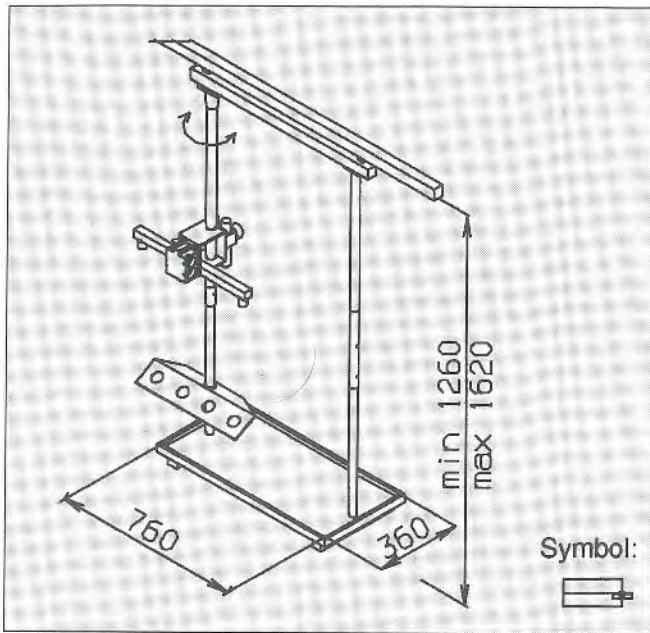
## KONTROLL- UND VERGLASUNGSPRESSE AUTOMATIK mit versenkbarem Preßbalken

- Pneumatische Hub- und Preßeinrichtung
- Preßbalkenhöhe: ca. 2300
- Preßbalkenbreite: 80 mm
- Pneumatische Höhenverstellung: Hub = 500
- Beidseitige Schutzrollen
- Rückseitige Anlage mit Gleitleisten
- Gewicht: 440 kg
- Versandart: montiert

		Art. Nr.
B = 3000	AB = 2500	48.34K003
B = 4000	AB = 3500	48.34K004
Zweischienenfahrwerk mit Bremse		36.06B017
Fahrschiene zweiseitig		99.00E001
Versiegelungsanschlätze pneum.		48.34B006
Erweiterte Höhenverstellung auf 1005 Hub = 700		48.34B004

Auch lieferbar mit: - Rollenleisten / Filzleisten  
- Preßbalkenbreite 120 / 200 mm

Diese Pressen auch mit erweitertem Senkbereich!

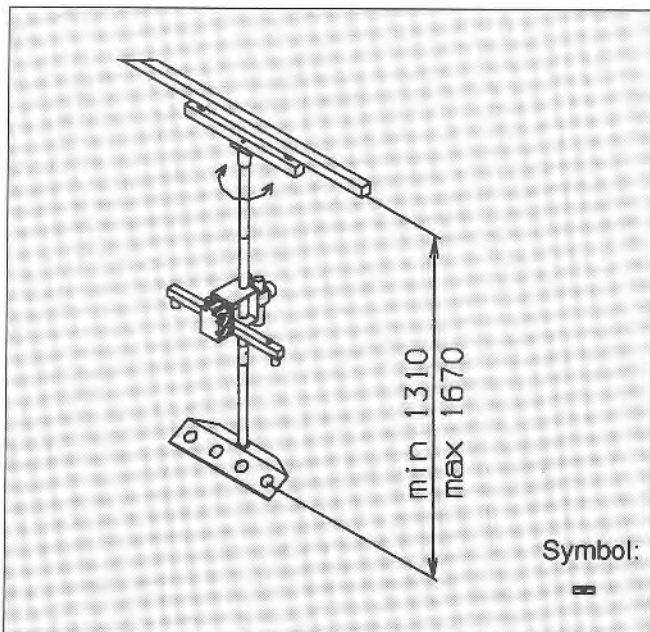


## GERÄTEHALTER mit Materialablage

Für alle Schwenkausleger und Deckenanlagen.

- Mit pneumatischer Bremse, komplett mit Steuerventil.
- Mit Wartungseinheit.

Gerätehalter mit Materialablage	Art. Nr.
für 4 Druckluftwerkzeuge komplett	51.03V001
für 4 Druckluft- und 2 Elektroanschlüsse komplett	51.03V002
pneumatische Bremse für Gerätehalter komplett mit Steuerventil	51.03B019

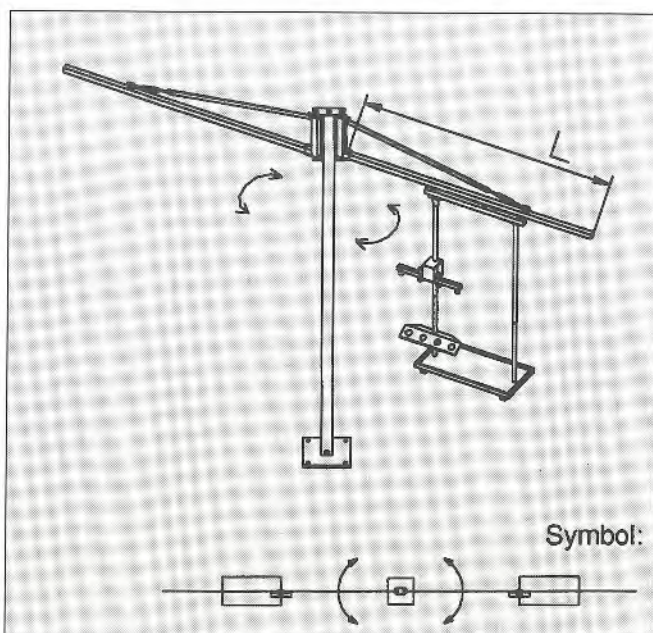


## GERÄTEHALTER Solo

Für alle Schwenkausleger und Deckenanlagen.

- Mit pneumatischer Bremse komplett mit Steuerventil.
- Mit Wartungseinheit.

Gerätehalter Solo	Art. Nr.
mit 4 Druckluftwerkzeuge komplett	51.03V003
mit 4 Druckluft- und 2 Elektroanschlüsse komplett	51.03V004
pneumatische Bremse für Gerätehalter komplett mit Steuerventil	51.03B019

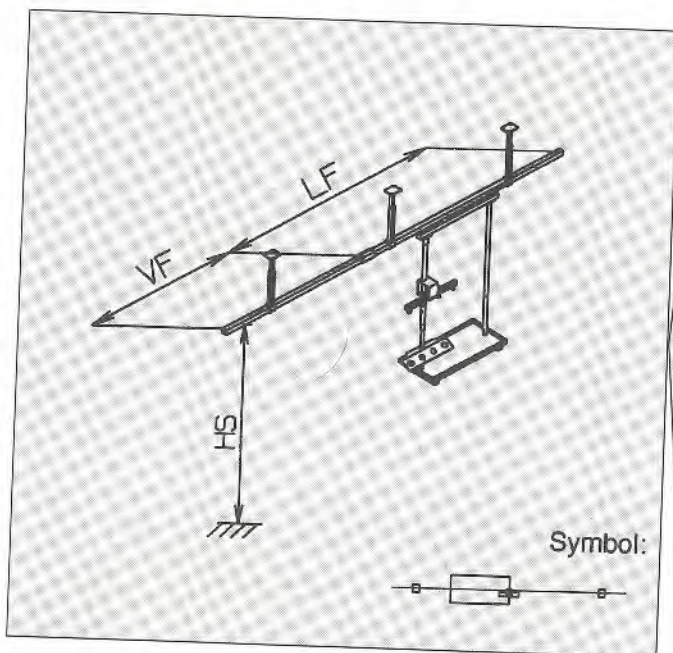


## SCHWENKAUSLEGER SÄULE- oder WAND-BEFESTIGUNG

- Jeweils mit pneumatischer Klemmung auf dem Schwenkausleger.

		Art. Nr.
Säule bis	L = 3000	51.03B009
Säule bis	L = 5000	51.03B010
Wandhalter bis	L = 3000	51.03B005
Wandhalter bis	L = 5000	51.03B006
Schwenkausleger mit 2 Stück Kabelwagen	L = 3000	51.03B002
Schwenkausleger mit 3 Stück Kabelwagen	L = 5000	51.03B004

# Ein- und Zweischieneanlagen



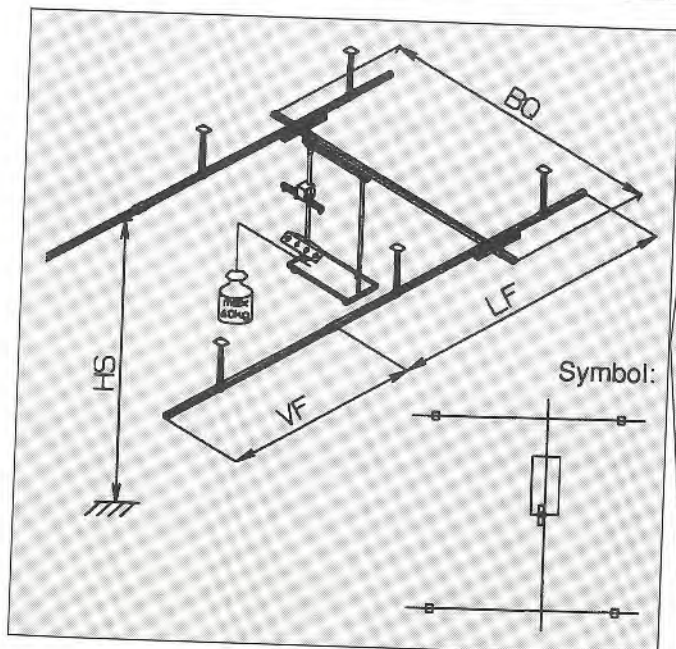
## EINSCHIENENDECKENANLAGE

Für Gerätehalter.

- LF = Länge der Fahrschiene
- VF = Verlängerung der Fahrschiene
- HS = Höhe der Fahrschiene

Einschieneendeckenanlage	Art. Nr.
LF = 3000	51.04B010
LF = 6000	51.04B012
VF = 3000	51.04K001
VF = 6000	51.04K002

Lieferumfang: incl. Leitungswagen und Zubehör  
ohne Gerätehalter



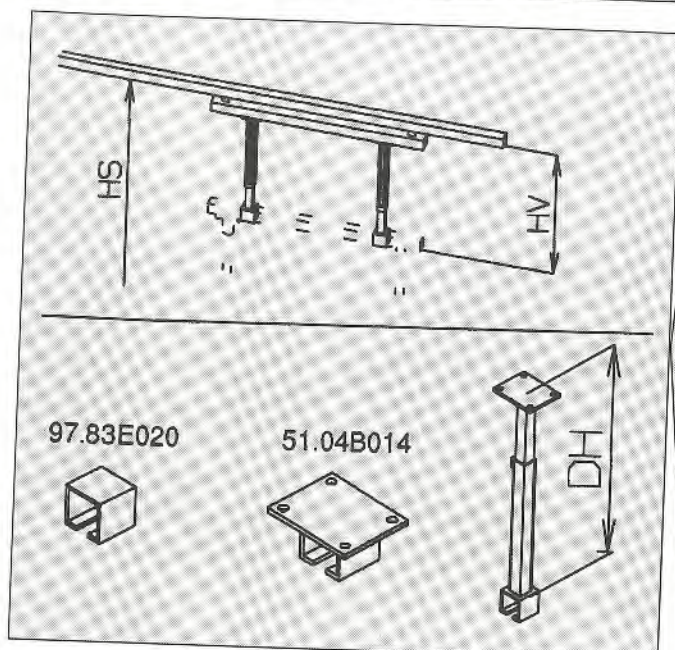
## ZWEISCHIENENDECKENANLAGE

Für Gerätehalter.

- BQ = Breite der Querschiebebühne
- LF = Länge der Fahrschiene
- VF = Verlängerung der Fahrschiene
- HS = Höhe der Fahrschiene
- Tragkraft: 40 kg

Zweischieneendeckenanlage	Art. Nr.
LF = 3000 BQ = 3000	51.04V005
LF = 6000 BQ = 3000	51.04V003
Querschiebebühne zusätzlich	51.04B002
VF = 3000	51.04B004
VF = 6000	51.04B005

Lieferumfang: incl. Leitungswagen und Zubehör  
ohne Gerätehalter



## VERLÄNGERUNG FÜR GERÄTEHALTER

Wird die Laufschienehöhe HS größer als 2550 gewählt, so ist eine Halterrohrverlängerung notwendig.

Halterrohrverlängerung für:	Art. Nr.	Art. Nr.
	Gerätehalter	Gerätehalter
51.03V001	51.03V001	51.03V003
HV I von 430 - 600	51.03B016	51.03B013
HV II von 570 - 800	51.03B017	51.03B014
HV III von 870 - 1100	51.03B018	51.03B015

## DECKENHALTER FÜR FAHRSCHIENENMONTAGE

Deckenhalter (97.83E020)

Deckenhalter mit Befestigungsplatte (51.04B014)

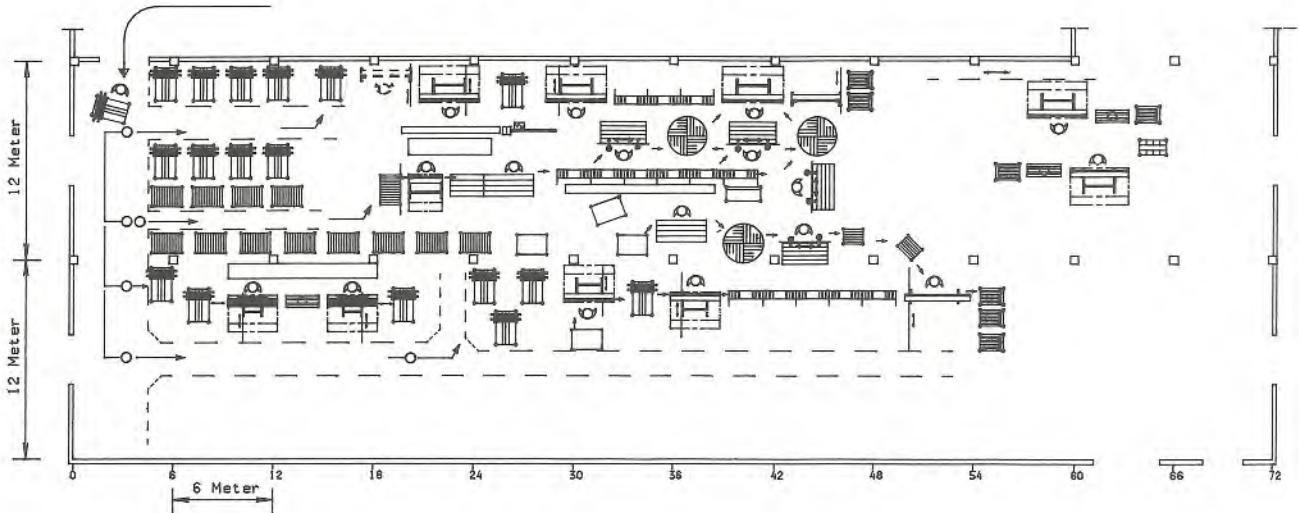
Deckenhalter: DH verstellbar

Deckenhalter DH verstellbar:	Art. Nr.
von 300 - 500 = Größe 1	51.04B006
von 501 - 700 = Größe 2	51.04B007
von 701 - 900 = Größe 3	51.04B008

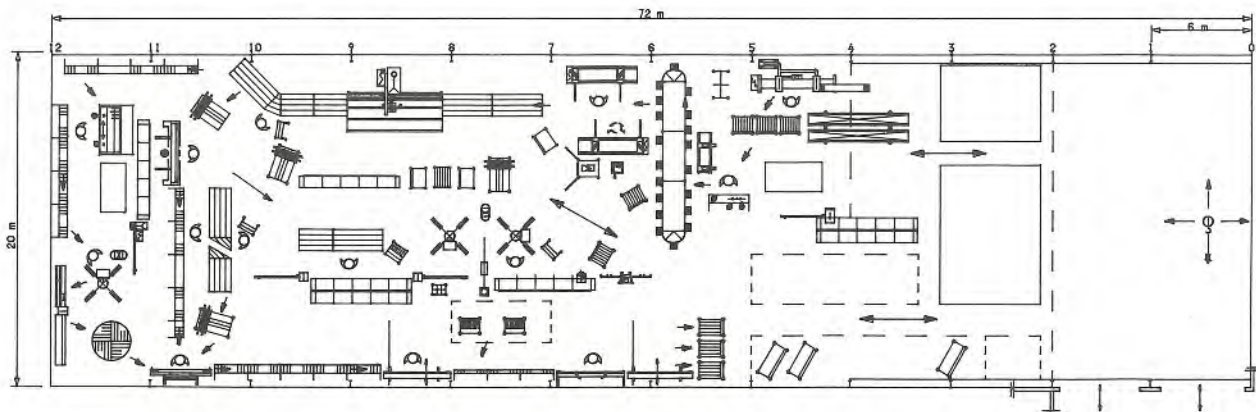
# Beispiele für Fertigungslinien

Beratung, Planung, Engineering  
Komplettanlagen, Steuerungstechnik

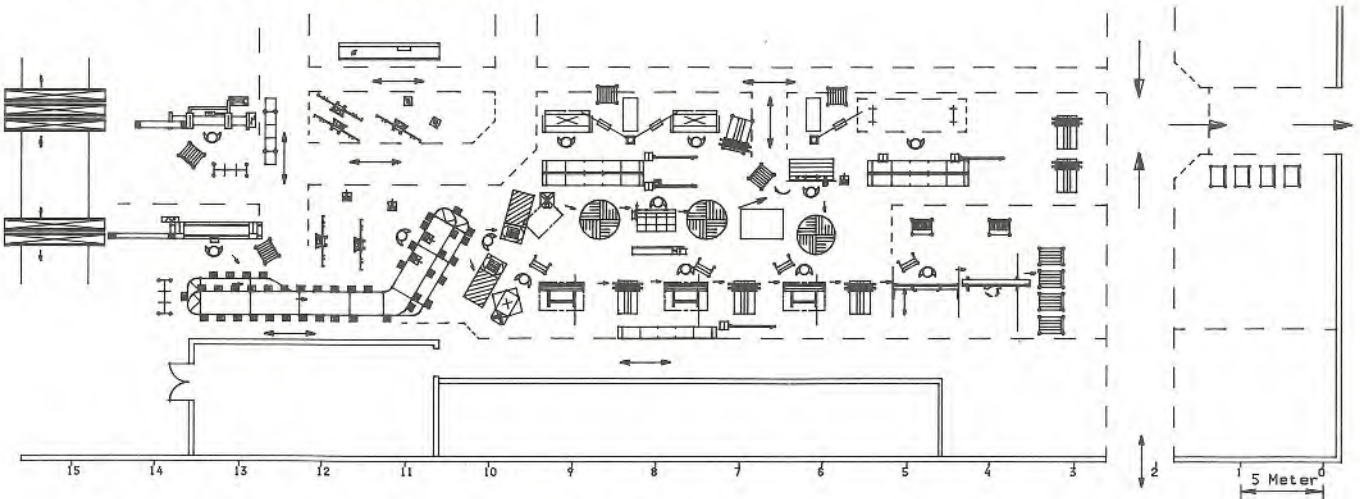
## Holzfenster- und Türenfertigung (Montagebereich)



## PVC-Fensterfertigung

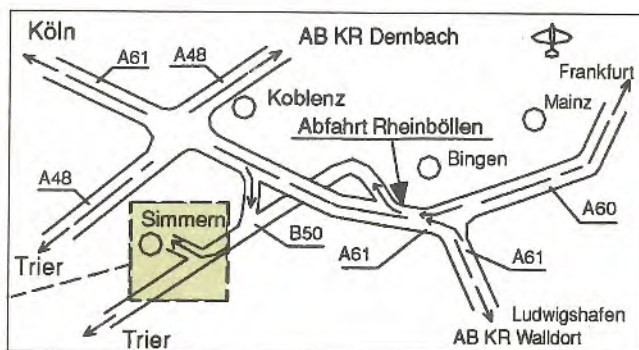
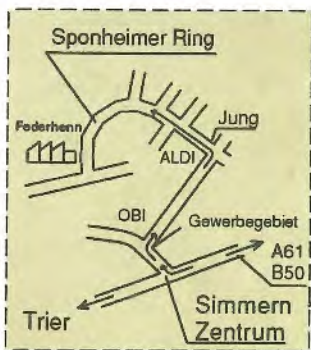


## Aluminium-Fensterfertigung



Das Konzept der Fertigung in der Linie-  
über 20 Jahre gesammelte Erfahrungen von Federhenn!





**federhenn**  
**WORKER**

Federhenn Maschinen GmbH

Sponheimer Ring 1  
D-55469 Simmern/Hunsrück  
Telefon (0 67 61) 93 93 - 0  
Telefax (0 67 61) 78 63