

federhenn

AFS Federhenn Maschinen GmbH



Каталог продукции

для производства оконных конструкций из дерева, ПВХ, алюминия, а также их комбинаций

Содержание

Оборудование для складирования и хранения заготовок

| | |
|---|---|
| Односторонние стеллажи для длинномерных профилей | 3 |
| Двухсторонние стеллажи для длинномерных профилей..... | 3 |
| Устройство перемещения двухсторонних стеллажей..... | 3 |
| для длинномерных профилей | |
| Устройство перемещения двухсторонних стеллажей..... | 3 |
| для длинномерных профилей | |
| Устройство для перемещения паллет с профилем | 3 |
| по рельсам | |
| Устройство для перемещения паллет с профилем | 3 |
| по рельсам | |
| Устройство для свободного перемещения паллет..... | 3 |
| с профилем | |
| Магазин для заготовок армирующего профиля | 3 |
| фиксированной длины | |
| Буфер для сваренных элементов окна | 3 |
| Буфер с роликовым основанием | 3 |
| Буфер для сваренных элементов окна | 3 |
| Буфер-накопитель для сваренных элементов окна, | 3 |
| или окон в сборе | |
| Карусельный буфер..... | 4 |
| Буфер-накопитель для автоматической загрузки | 4 |
| Буфер-накопитель для автоматической загрузки- выгрузки..... | 4 |

Грузоподъёмные механизмы

| | |
|---|---|
| Консольно-поворотный подъёмный кран, | 4 |
| монтируется на стене | |
| Консольно-поворотный подъёмный кран, | 4 |
| монтируется на колонне | |
| Консольно-поворотный подъёмный кран, | 4 |
| монтируется на колонне | |
| Кран-балка с опорами | 4 |
| Устройство для подъёма оконных конструкций | 4 |
| Вакуумные грузоподъёмные и транспортные механизмы | 4 |
| Вакуумные грузоподъёмные и транспортные | 4 |
| механизмы для установки на тельфер | |
| Вакуумные грузоподъёмные и транспортные | 4 |
| механизмы с пневматическим подъёмом | |

Устройства для внутрицеховой транспортировки заготовок и изделий

| | |
|---|---|
| Тележки для заготовок с горизонтальными, | 5 |
| регулируемыми по высоте полками | |
| Тележка для заготовок с горизонтальными полками..... | 5 |
| Тележка для длинномерных профилей | 5 |
| Тележка для напильных заготовок | 5 |
| Тележка для заготовок армирующего профиля | 5 |
| стандартной длины на 6, 24 или 48 ячеек | |
| Тележка для заготовок армирующего профиля | 5 |
| стандартной длины на 24 или 48 ячеек | |
| Тележка для заготовок стандартной длины на 48 | 5 |
| 5цилиндрических ячеек | |
| Универсальная тележка для заготовок | 5 |
| Двухсторонняя тележка для дополнительных | 5 |
| профилей и штапика | |
| Вертикальная тележка для заготовок | 5 |
| Вертикальная тележка для заготовок | 5 |
| Тележка для окон, в незагруженном состоянии | 5 |
| устанавливаются одна в другую | |
| Тележка для окон, для погрузки краном или погрузчиком, .. | 6 |
| в незагруженном состоянии устанавливаются одна в другую | |
| Тележка для окон | 6 |
| Тележка для окон, для погрузки краном или погрузчиком | 6 |
| Тележка для тяжёлых окон, для погрузки краном или | 6 |
| погрузчиком | |
| Тележка для рам и створок | 6 |
| Тележка для рам и створок | 6 |
| Тележка-накопитель с роликовым основанием | 6 |
| Тележка-накопитель с роликовым основанием | 6 |
| Транспортная подставка для больших элементов | 6 |
| Тележка для стеклопакетов | 6 |
| Тележка-накопитель для стеклопакетов | 6 |
| Поднимаемая роликовая площадка для загрузки- | 6 |
| выгрузки тележек для стеклопакетов | |
| Односторонняя тележка для элементов стандартной длины | 7 |
| Односторонняя тележка для элементов стандартной длины | 7 |
| Вертикальные роликовые конвейеры | 7 |
| Вертикальные роликовые конвейеры с перемещением | 7 |
| по рельсам | |

| | |
|---|---|
| Вертикальные роликовые конвейеры с перемещением | 7 |
| по рельсам и поворотом на 360° | |
| Вертикальные роликовые конвейеры со свободным | 7 |
| перемещением | |
| Поднимаемая роликовая площадка для загрузки | 7 |
| тяжёлых окон с вертикальных роликовых | |
| конвейеров в тележки-накопители | |
| Поднимаемая роликовая площадка для загрузки | 7 |
| тяжёлых окон в тележки-накопители | |
| Тактовое устройство с поднимаемой роликовой | 7 |
| площадкой для тележки арт.32.21V001 | |
| Тележка для остеклённых оконных конструкций | 7 |
| Вертикальный рольганг с устройством для | 7 |
| изменения плоскости опоры окна, с устройством для | |
| направления движения изделий | |
| Устройство поворота оконных элементов на 360° | 7 |
| Вертикальный роликовый конвейер с изменением | 8 |
| направления движения изделий | |
| Устройство поворота оконных элементов на 360° | 8 |
| Двухсторонняя тележка для обработанных профилей..... | 8 |
| Тележка-накопитель для автоматической загрузки | 8 |
| заготовок | |
| Тележка-накопитель для автоматической загрузки | 8 |
| заготовок | |
| I-образная система управления для автоматического | 8 |
| перемещения тележек-накопителей | |
| L-образная система управления для автоматического | 8 |
| перемещения тележек-накопителей | |
| U-образная система управления для автоматического | 8 |
| перемещения тележек-накопителей | |

Устройства и механизмы для сборки оконных конструкций, фурнитурные станции

| | |
|---|----|
| Монтажный стол | 9 |
| Монтажный стол | 9 |
| Монтажный стол с коридором 45° | 9 |
| Монтажный стол с раздвижной столешницей | 9 |
| Монтажный стол с поднимаемо-поворотной столешницей | 9 |
| Горизонтальный роликовый стол с поднимаемыми | 9 |
| опорными планками (опционально) | |
| Универсальный монтажный стол..... | 9 |
| Устройство для нанесения клея и вставки угловых | 9 |
| соединителей, зажим и поворот заготовок на 360° | |
| Горизонтальный роликовый стол | 9 |
| Роликовый стол с пневматическим подъёмом | 9 |
| столешницы и вакуумной присоской | |
| Поворотный монтажный стол | 9 |
| Поворотный монтажный стол с пневматическим подъёмом | 9 |
| Монтажный стол с наклоном, поворотом и подъёмом | 10 |
| столешницы | |
| Монтажный стол с наклоняемой и раздвижной | 10 |
| столешницей | |
| Наклоняемый монтажный стол – стандарт | 10 |
| Наклоняемый монтажный стол | 10 |
| Наклоняемый монтажный стол с регулируемой | 10 |
| опорной поверхностью | |
| Наклоняемый монтажный стол с регулируемой | 10 |
| опорной поверхностью, согласуется с вертикальными | |
| роликовыми конвейерами | |
| Наклоняемый монтажный стол для установки рольставен | 10 |
| Наклоняемый монтажный стол с | 10 |
| перемещаемыми фиксаторами, для остекления | |
| изделий в горизонтальном и вертикальном положении | |
| Устройство для навешивания створок | 10 |
| Наклоняемый передаточный стол для автоматической | 10 |
| транспортировки контуров окна | |
| Наклоняемый передаточный стол для автоматической | 10 |
| транспортировки контуров окна | |
| Наклоняемый передаточный стол для автоматической | 10 |
| транспортировки контуров окна | |
| Станция монтажа фурнитур на створки FM 2500/3000 | 11 |
| Станция монтажа фурнитур на створки FM 2501/3001 | 11 |
| Станция монтажа фурнитур на створки FM 2502/3002 | 11 |
| Станция монтажа фурнитур на створки FM 3002 со | 11 |
| стеллажом для фурнитур | |
| Станция монтажа фурнитур на створки | 11 |
| FM 2512/3012 с ЧПУ | |
| Станция монтажа фурнитур на створки | 11 |
| FM 3003 с агрегатом сверления отверстий под ручки | |
| Станция монтажа фурнитур на створки | 11 |
| FM 3015 AL-PC с автоматическим фурнитурным прессом | |
| Автомат для монтажа фурнитур на створки FAA S2 | 11 |
| Автомат для монтажа фурнитур на створки FAA S3 | 11 |
| Автомат для монтажа фурнитур на створки FAA S4 | 11 |
| Станция монтажа фурнитур на створки | 11 |
| FM 3004 с пилами для резки штапика | |
| Станция монтажа фурнитур на рамы RM 3000/4000..... | 11 |
| Вертикальная станция монтажа | 12 |
| Вертикальная станция монтажа с плоскими прижимами, .. | 12 |
| ручное перемещение изделий | |
| Вертикальная станция монтажа и фиксации | 12 |
| Вертикальная станция монтажа и фиксации с функцией | 12 |
| опускания и подъёма относительно уровня пола | |
| Устройство для монтажа и контроля | 12 |
| Стенд остекления и герметизации окон | 12 |
| Стенд остекления и герметизации окон с устройством | 12 |
| разворота окна | |
| Стенд остекления VS 4000 с откидными фиксирующими | 12 |
| балками | |
| Стенд остекления VS -2KP 4000 с убирающимися | 12 |
| фиксаторами | |
| стенд остекления и контроля с автоматически | 12 |
| убираемыми фиксаторами | |
| Стенд остекления и контроля с функцией опускания и | 12 |
| подъёма относительно уровня пола | |
| Устройство для поворота окна на 90° с гидроприводом | 12 |

Устройства для оснащения рабочих мест

| | |
|--|----|
| Поворотная стрела для подвешивания полок | 13 |
| хранения инструмента и расходных материалов, | |
| смонтирована на вертикальной колонне | |
| Монорельсовая система для подвешивания полок | 13 |
| хранения инструмента и расходных материалов | |
| Полки для хранения инструмента и расходных | 13 |
| материалов, для всех типов подвешивания | |
| Передвижная подставка для уплотнителя | 13 |
| Передвижная подставка для уплотнителя на 4 бухты..... | 13 |
| Горизонтальная подставка для уплотнителя | 13 |
| Подвес для уплотнителя, для всех типов подвешивания..... | 13 |
| Стеллаж для фурнитур, устанавливается над | 13 |
| станциями монтажа фурнитур | |
| Стеллаж для фурнитур, устанавливается над | 13 |
| станциями монтажа фурнитур | |
| Рабочая станция для монтажа фурнитур на | 13 |
| отдельные заготовки | |
| Рабочая станция для монтажа фурнитур на | 13 |
| отдельные заготовки створок | |
| Стол для установки отливов | 13 |

Принимающие рольганги и измерительные устройства

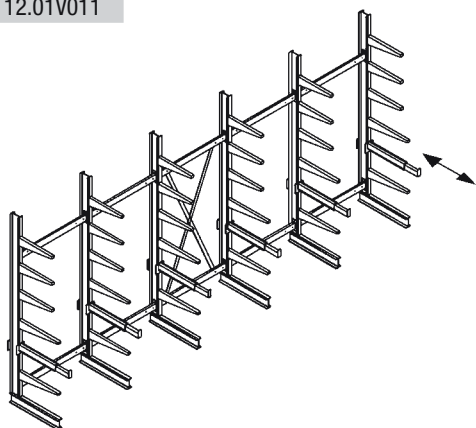
| | |
|---|----|
| Принимающий рольганг, перемещение упора | 14 |
| маховиком, отображение размера на электронном дисплее | |
| Одноосевой принимающий рольганг, с автоматическим | 14 |
| позиционированием упора | |
| Двухосевой принимающий рольганг, с автоматическим | 14 |
| позиционированием упоров | |
| Электронная измерительная линейка, передача | 14 |
| данных по кабелю | |
| Электронная измерительная линейка | 14 |
| линейка с картой памяти | |
| Электронная измерительная радиолучекая с пультом | 14 |
| управления | |
| Электронная измерительная радиолучекая | 14 |

Станочное оборудование

| | |
|--|----|
| Агрегат для сверления отверстий и крепления | 15 |
| армирующего профиля | |
| Сверлильный станок для сверления отверстий под | 15 |
| саморез крепления соединителя импоста | |
| Стационарный шуруповёрт | 15 |
| Устройство для монтажа ответных планок | 15 |
| Автомат для крепления армирующего профиля DSA 1600..... | 15 |
| Автомат вкручивания никельных саморезов HRA | 15 |
| Вертикальная автоматическая продольная пила..... | 15 |
| Горизонтальная автоматическая продольная пила..... | 15 |
| Автомат для резки ПВХ профиля ZA 550 | 15 |
| Автомат для резки армирующего профиля SZA 350..... | 15 |
| Многофункциональный обрабатывающий центр SBZ 100 G | 15 |

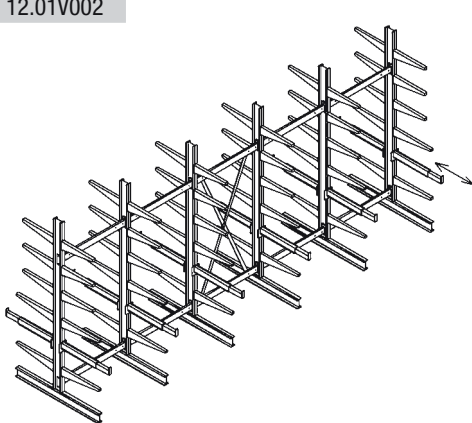
Оборудование для складирования и хранения заготовок

12.01V011



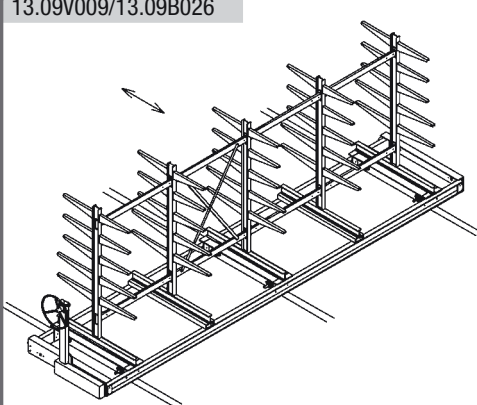
Односторонние стеллажи для длинномерных профилей

12.01V002



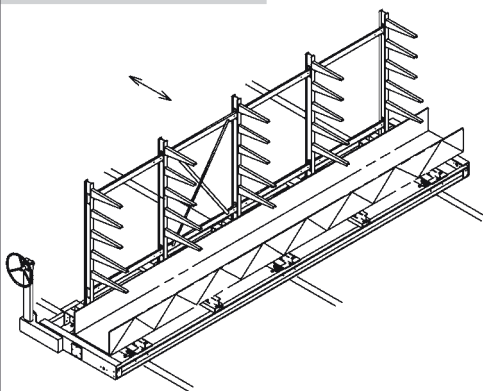
Двухсторонние стеллажи для длинномерных профилей

13.09V009/13.09B026



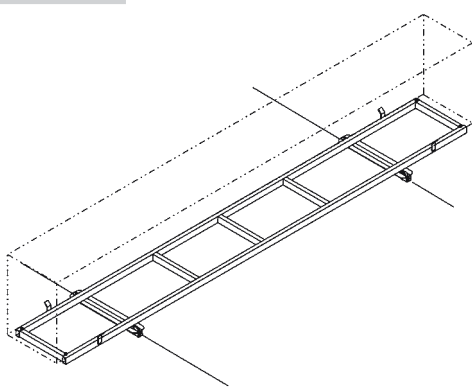
Устройство перемещения двухсторонних стеллажей для длинномерных профилей

13.09V009/13.09B025



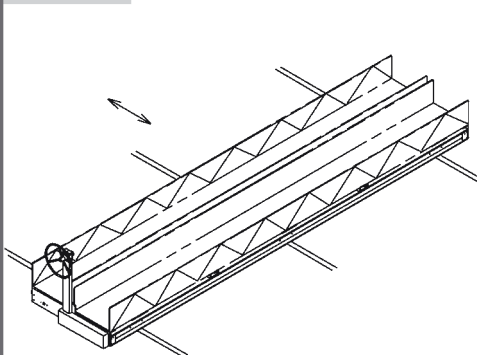
Устройство перемещения двухсторонних стеллажей для длинномерных профилей

13.14V001



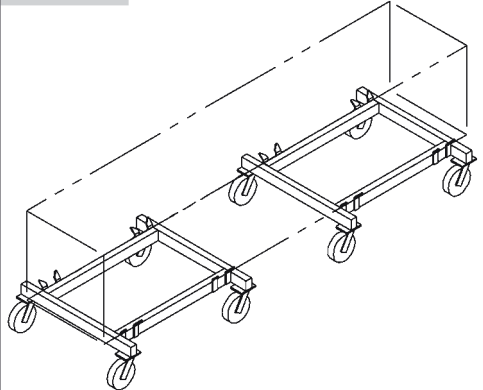
Устройство для перемещения паллет с профилем по рельсам

13.09V009



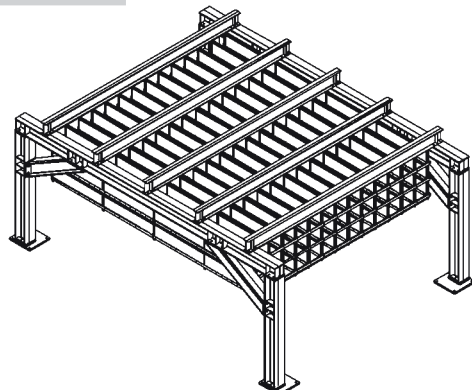
Устройство для перемещения паллет с профилем по рельсам

13.16V001



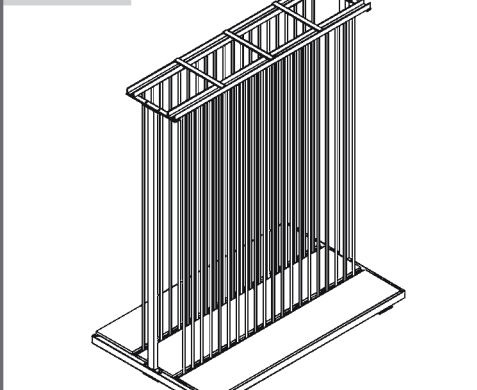
Устройство для свободного перемещения паллет с профилем

12.13V003



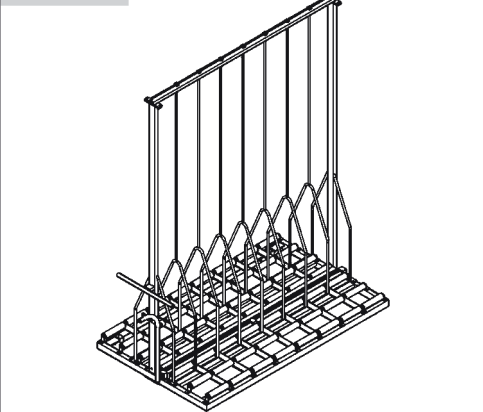
Магазин для заготовок армирующего профиля фиксированной длины

14.20V001



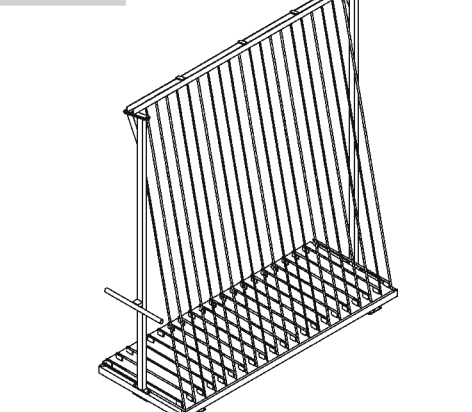
Буфер для сваренных элементов окна

14.20V031



Буфер с роликовым основанием

14.20V032



Буфер для сваренных элементов окна

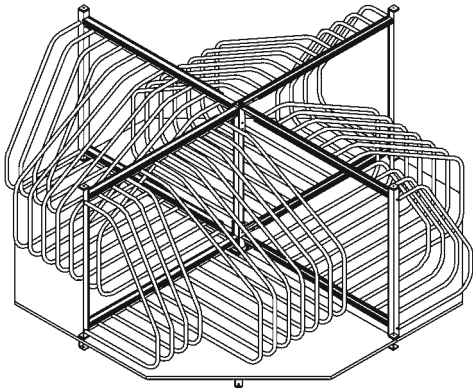
13.15V016



Буфер-накопитель для сваренных элементов окна, или окон в сборе

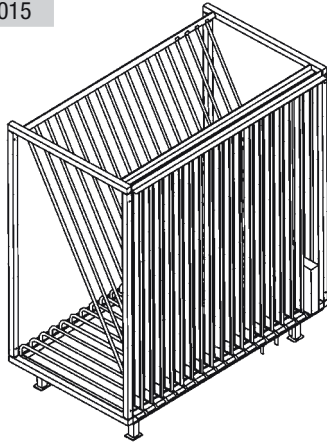
Оборудование для складирования и хранения заготовок

15.03V004



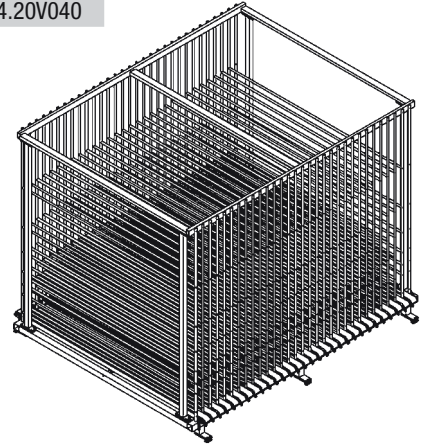
Карусельный буфер

14.20V015



Буфер-накопитель для автоматической загрузки

14.20V040

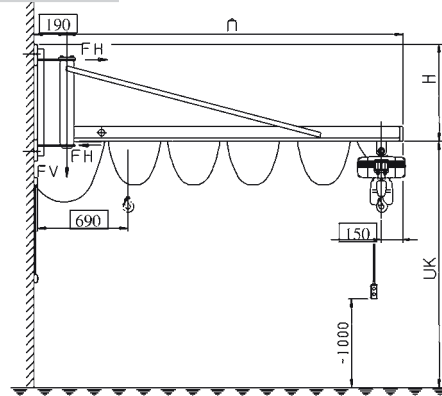


Буфер-накопитель для автоматической загрузки-выгрузки

Грузоподъёмные механизмы

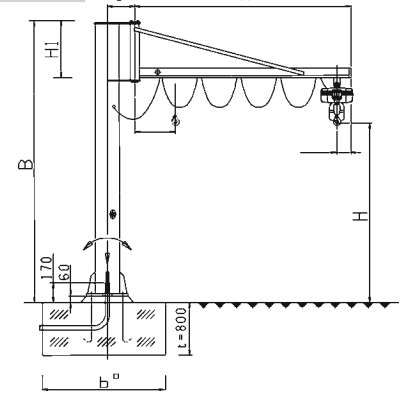
federhenn
AFS Federhenn Maschinen GmbH

21.02V001



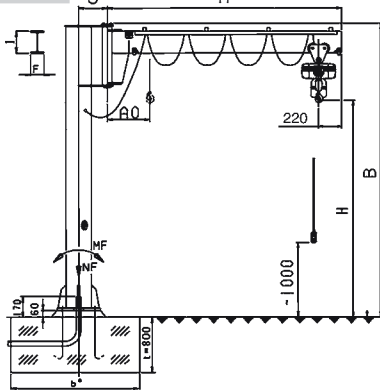
Консольно-поворотный подъёмный кран, монтируется на стене

21.01V001



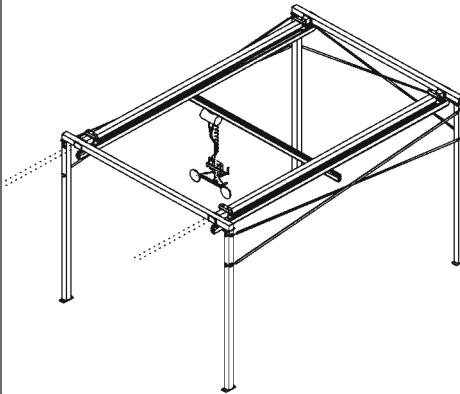
Консольно-поворотный подъёмный кран, монтируется на колонне

21.01V012



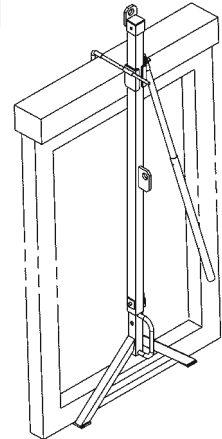
Консольно-поворотный подъёмный кран, монтируется на колонне

22.03V011



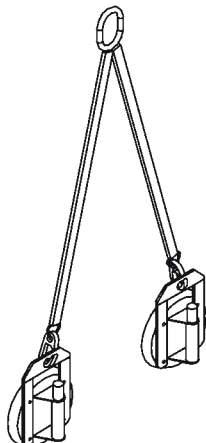
Кран-балка с опорами

26.03V001



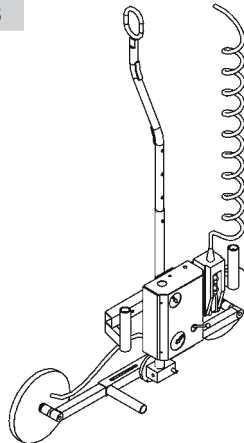
Устройство для подъёма оконных конструкций

26.03V002



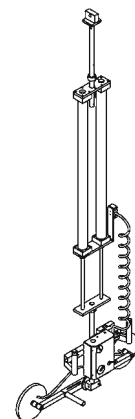
Устройство для подъёма оконных конструкций

26.03V003



Вакуумные грузоподъёмные и транспортные механизмы

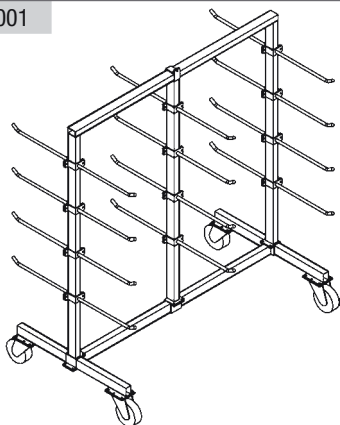
26.03V006



Вакуумные грузоподъёмные и транспортные механизмы с пневматическим подъёмом

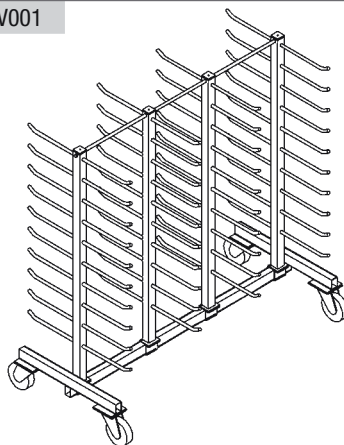
Устройства для внутрицеховой транспортировки заготовок и изделий

31.03V001



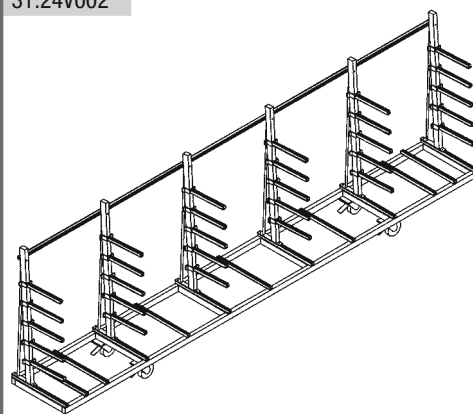
Тележки для заготовок с горизонтальными, регулируемыми по высоте полками

31.05V001



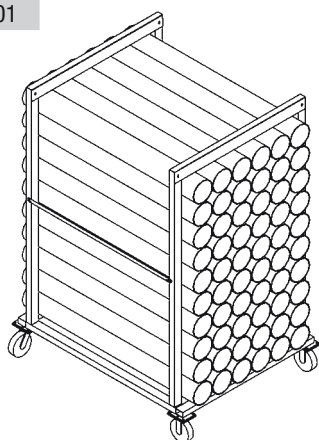
Тележка для заготовок с горизонтальными полками

31.24V002



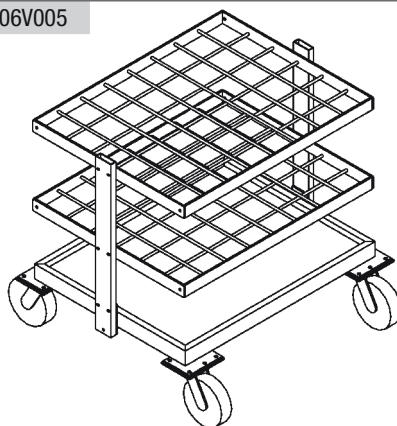
Тележка для длиномерных профилей

31.26V001



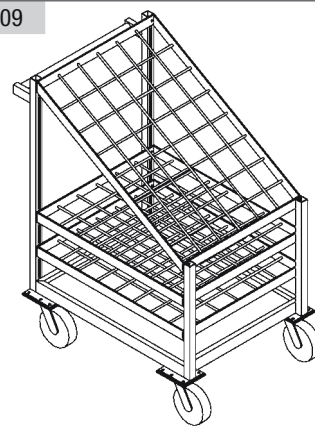
Тележка для напиленных заготовок

31.06V005



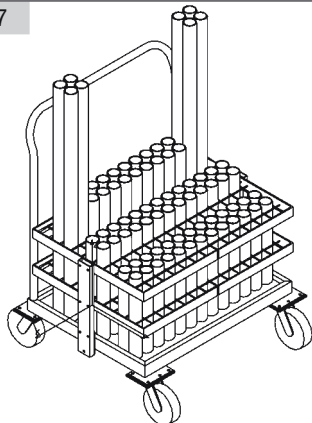
Тележка для заготовок армирующего профиля стандартной длины на 6, 24 или 48 ячеек

31.06V009



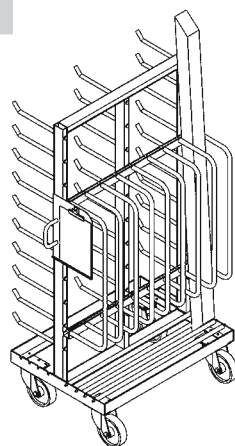
Тележка для заготовок армирующего профиля стандартной длины на 24 или 48 ячеек

31.06V007



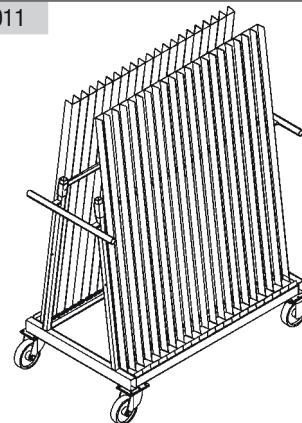
Тележка для заготовок стандартной длины на 48 цилиндрических ячеек

32.02V014



Универсальная тележка для заготовок

32.02V011



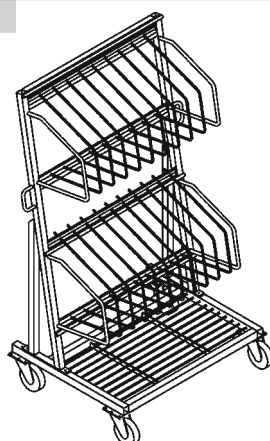
Двухсторонняя тележка для дополнительных профилей и штапика

32.16V007



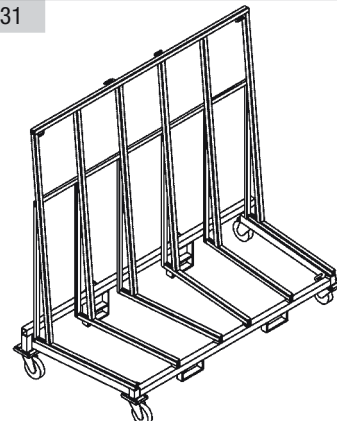
Вертикальная тележка для заготовок

32.43V005



Вертикальная тележка для заготовок

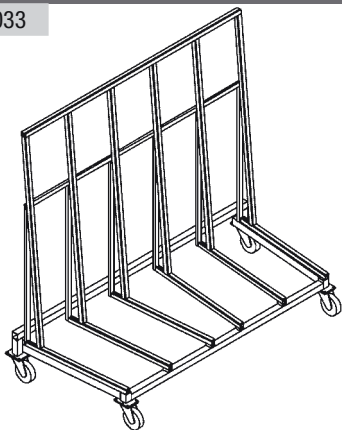
32.09V031



Тележка для окон, в незагруженном состоянии устанавливаются одна в другую

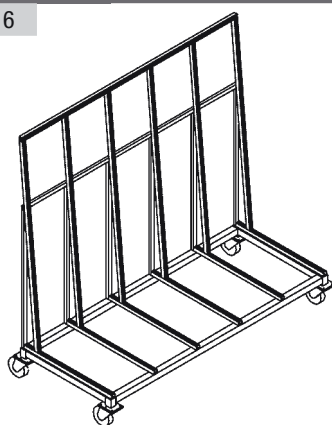
Устройства для внутрицеховой транспортировки заготовок и изделий

32.09V033



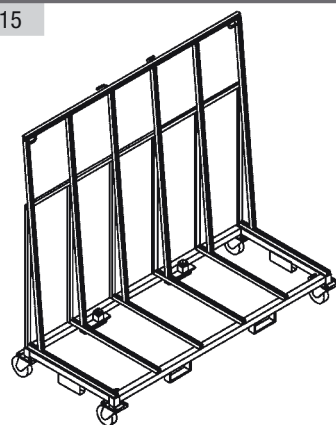
Тележка для окон, для погрузки краном или погрузчиком, в незагруженном состоянии устанавливаются одна в другую

32.13V016



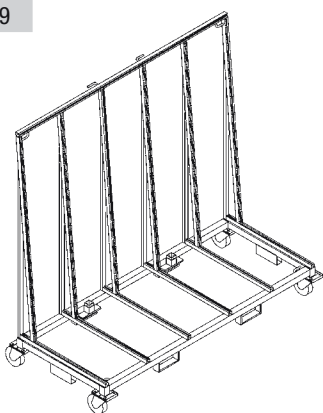
Тележка для окон

32.13V015



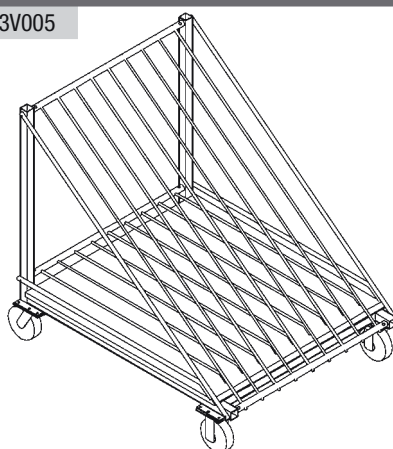
Тележка для окон, для погрузки краном или погрузчиком

32.13V019



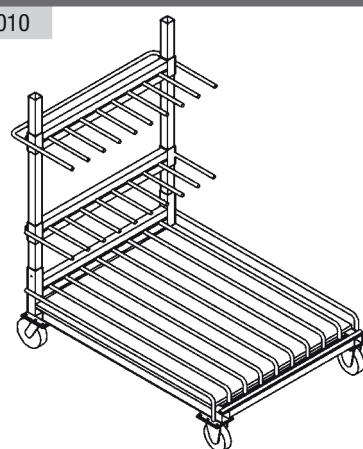
Тележка для тяжёлых окон, для погрузки краном или погрузчиком

32.03V005



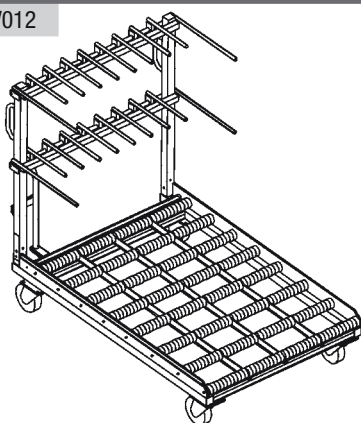
Тележка для рам и створок

32.32V010



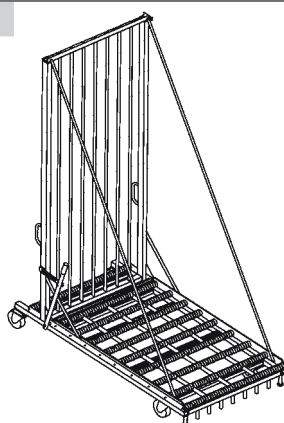
Тележка для рам и створок

32.20V012



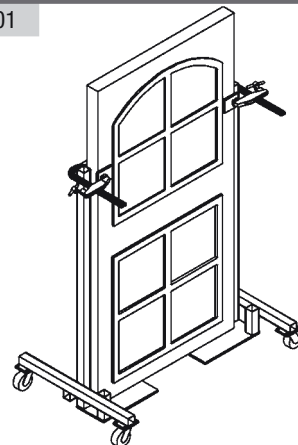
Тележка-накопитель с роликовым основанием

32.20V019



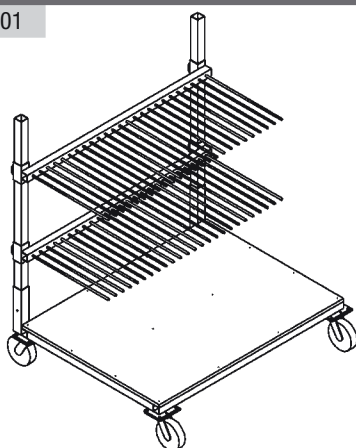
Тележка-накопитель с роликовым основанием

32.38V001



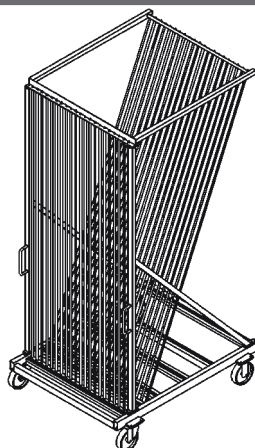
Транспортная подставка для больших элементов

32.32V001



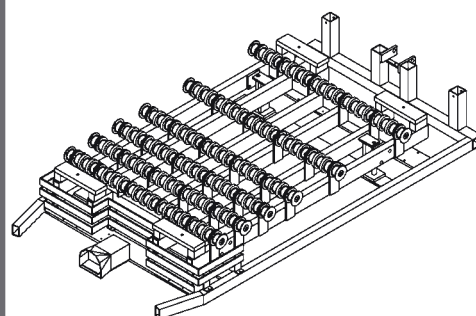
Тележка для стеклопакетов

35.34V008



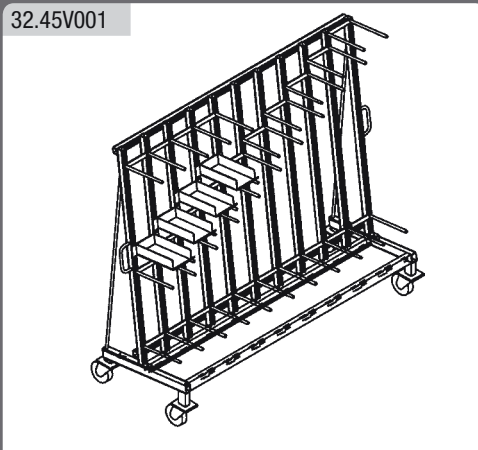
Тележка-накопитель для стеклопакетов

35.34V007

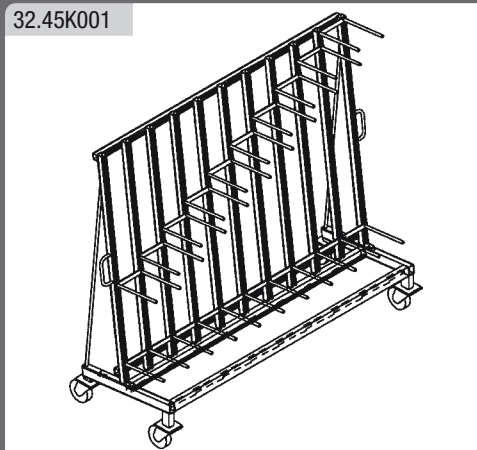


Поднимаемая роликовая площадка для загрузки-выгрузки тележек для стеклопакетов

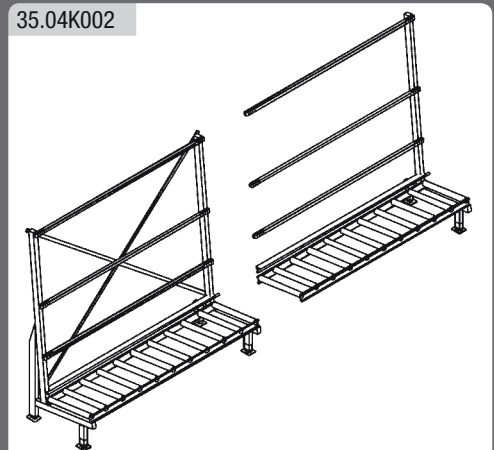
**Устройства для внутрицеховой
транспортировки заготовок и изделий**



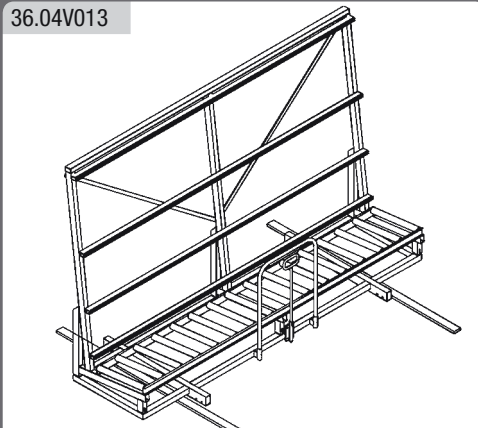
32.45V001
Односторонняя тележка для элементов стандартной длины



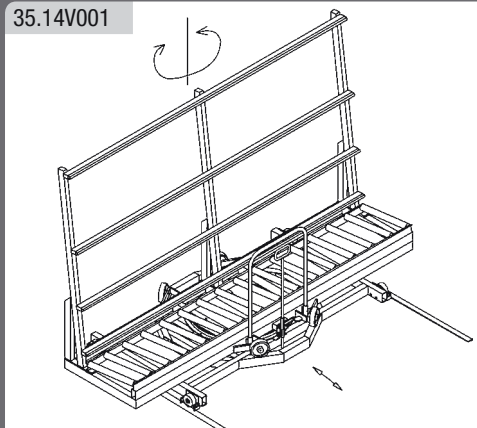
32.45K001
Односторонняя тележка для элементов стандартной длины



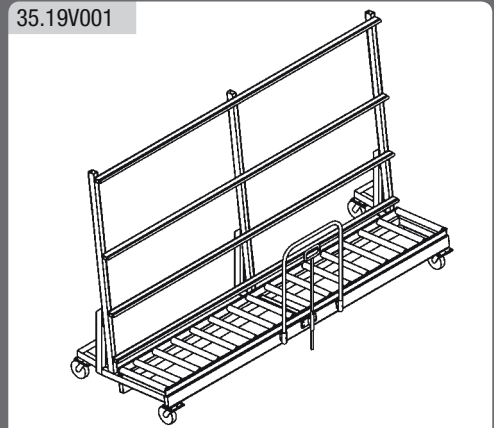
35.04K002
Вертикальные роликовые конвейеры



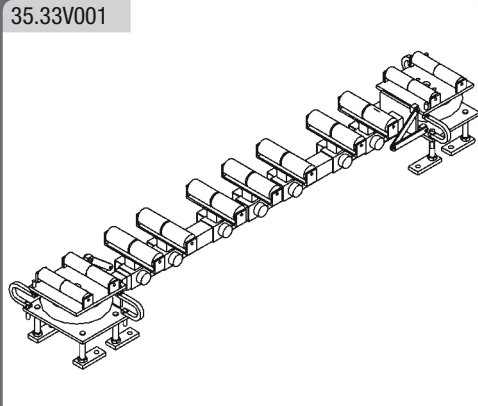
36.04V013
Вертикальные роликовые конвейеры с перемещением по рельсам



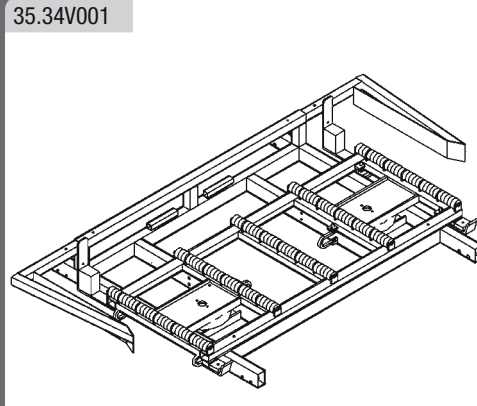
35.14V001
Вертикальные роликовые конвейеры с перемещением по рельсам и поворотом на 360°



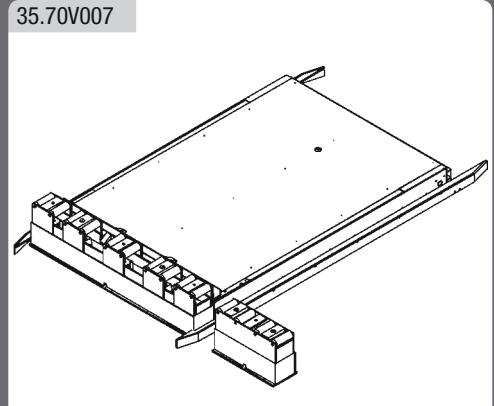
35.19V001
Вертикальные роликовые конвейеры со свободным перемещением



35.33V001
Поднимаемая роликовая площадка для загрузки тяжёлых окон с вертикальных роликовых конвейеров в тележки-накопители



35.34V001
Поднимаемая роликовая площадка для загрузки тяжёлых окон в тележки-накопители



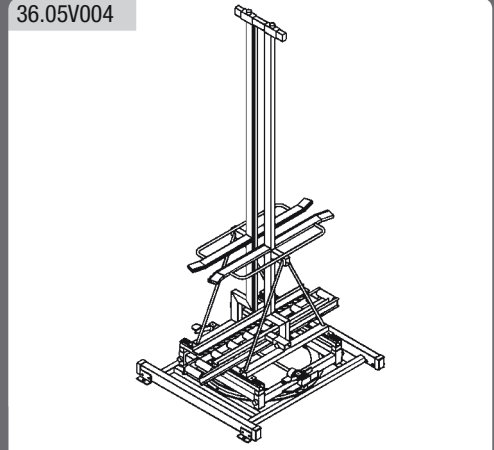
35.70V007
Тактовое устройство с поднимаемой роликовой площадкой для тележки арт.32.21V001



32.21V001
Тележка для остеклённых оконных конструкций



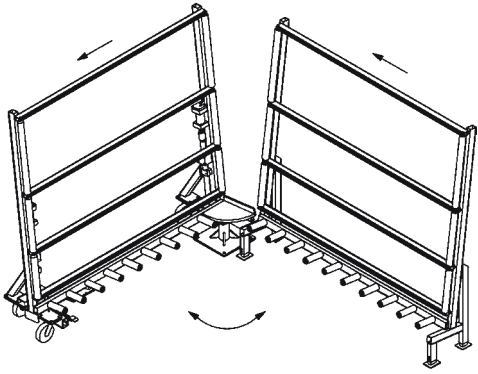
36.04V008
Вертикальный рольганг с устройством для изменения плоскости опоры окна, с устройством для монтажа рольставен или без него



36.05V004
Устройство поворота оконных элементов на 360°

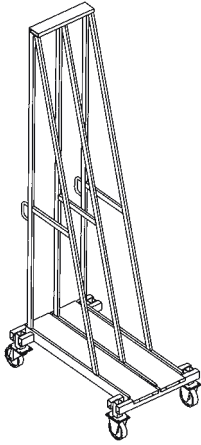
Устройства для внутрицеховой транспортировки заготовок и изделий

36.07V001



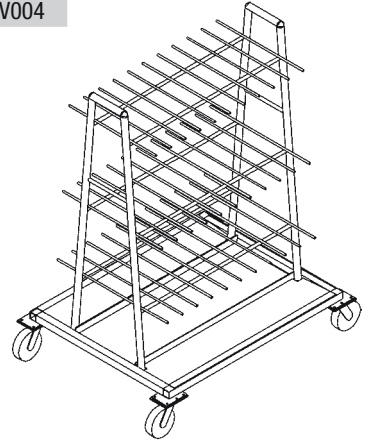
Вертикальный роликовый конвейер с изменением направления движения изделий

32.20V022



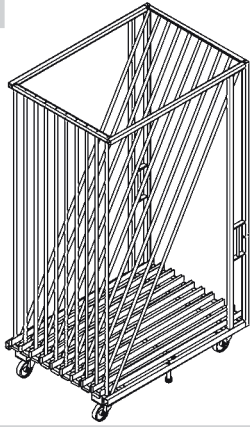
Тележка для дверей

32.02V004



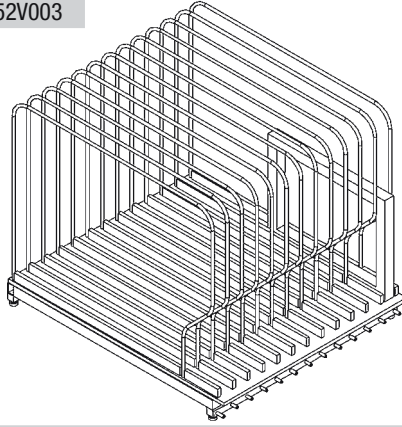
Двухсторонняя тележка для обработанных профилей

38.20V018



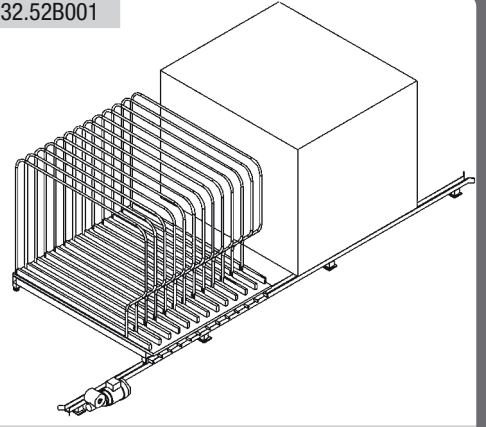
Тележка-накопитель для автоматической загрузки заготовок

32.52V003



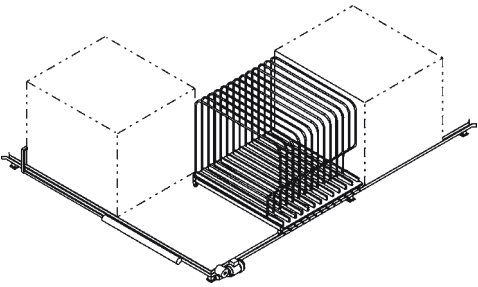
Тележка-накопитель для автоматической загрузки заготовок

32.52B001



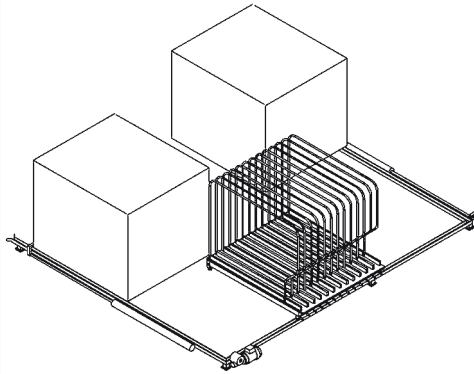
Л-образная система управления для автоматического перемещения тележек-накопителей

32.52B002



Л-образная система управления для автоматического перемещения тележек-накопителей

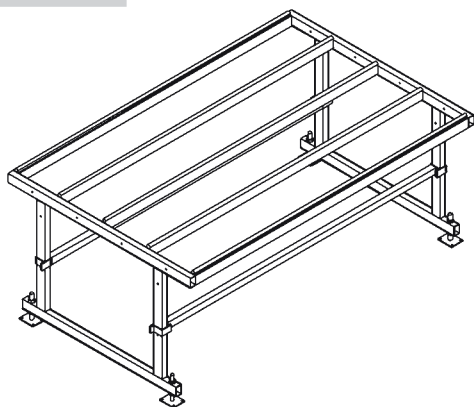
32.52B003



U-образная система управления для автоматического перемещения тележек-накопителей

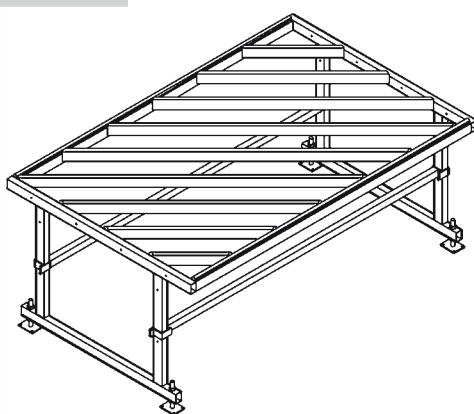
Устройства и механизмы для сборки оконных конструкций, фурнитурные станции

41.52



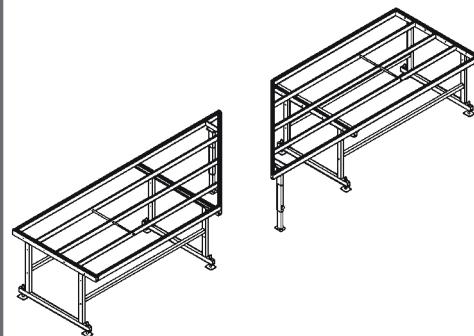
Монтажный стол

41.53



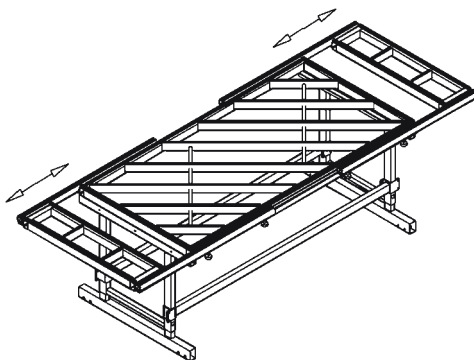
Монтажный стол

41.52V028



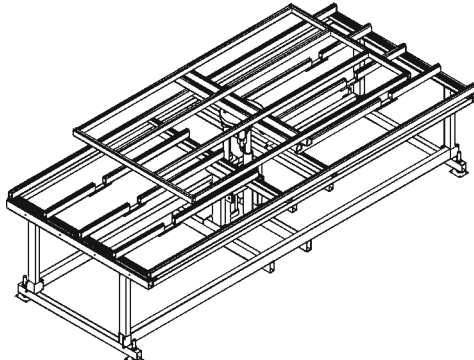
Монтажный стол с коридором 45°

41.58V006



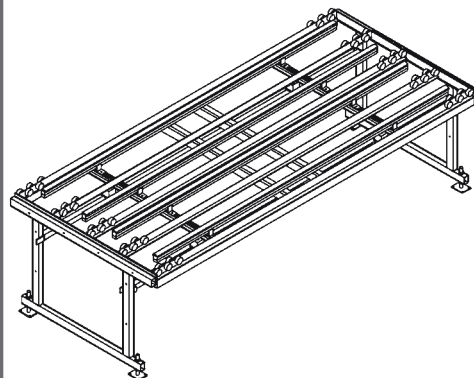
Монтажный стол с раздвижной столешницей

41.52V013



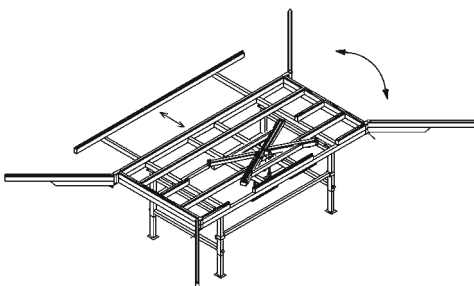
Монтажный стол с поднимаемо-поворотной столешницей

41.57



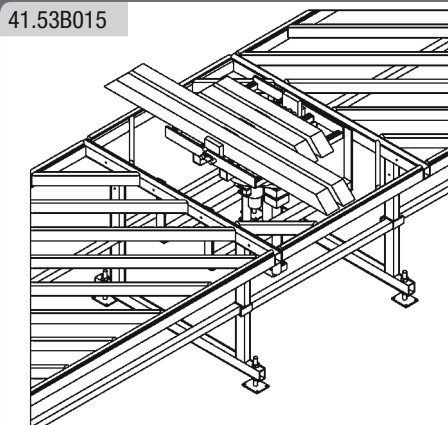
Горизонтальный роликовый стол с поднимаемыми опорными планками (опционально)

41.60V002



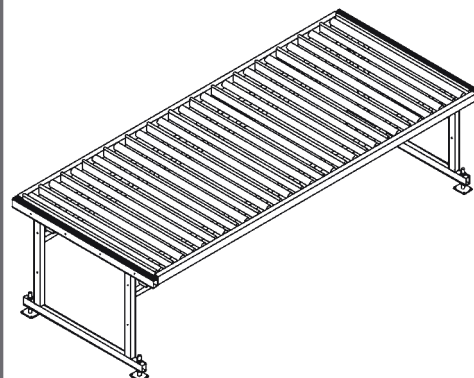
Универсальный монтажный стол

41.53B015



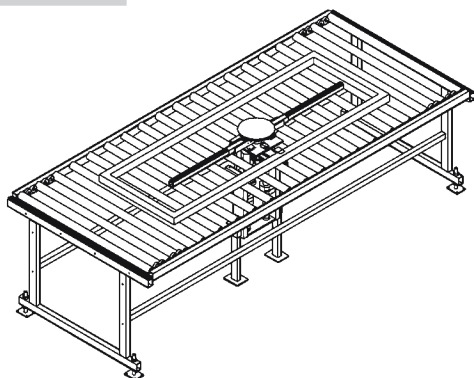
Устройство для нанесения клея и вставки угловых соединителей, зажим и поворот заготовок на 360°

41.54V008



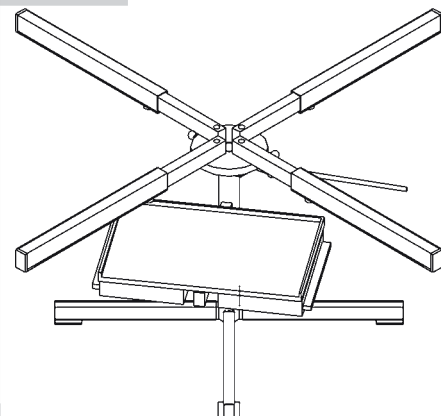
Горизонтальный роликовый стол

41.54V014



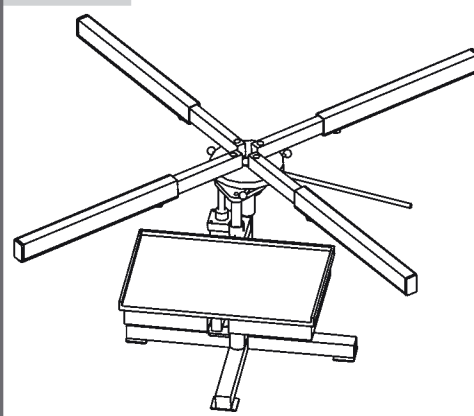
Роликовый стол с пневматическим подъёмом столешницы и вакуумной присоской

44.12V001



Поворотный монтажный стол

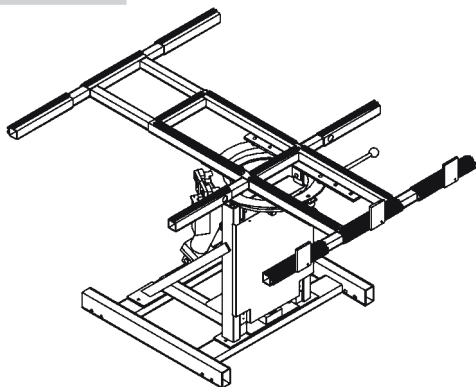
44.12V002



Поворотный монтажный стол с пневматическим подъёмом

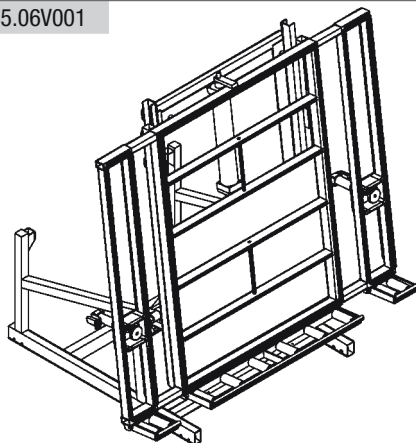
Устройства и механизмы для сборки оконных конструкций, фурнитурные станции

45.02V004



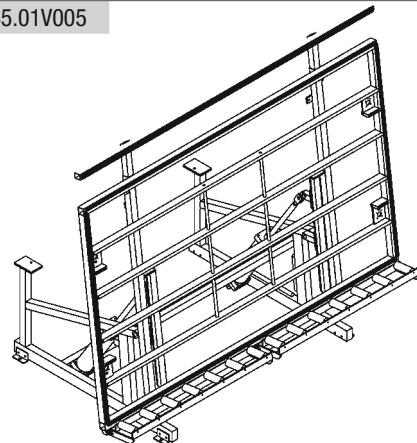
Монтажный стол с наклоном, поворотом и подъемом столешницы

45.06V001



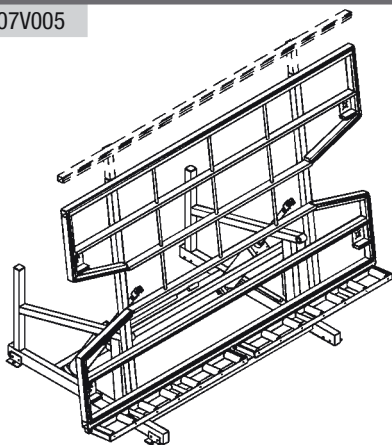
Монтажный стол с наклоняемой и раздвижной столешницей

45.01V005



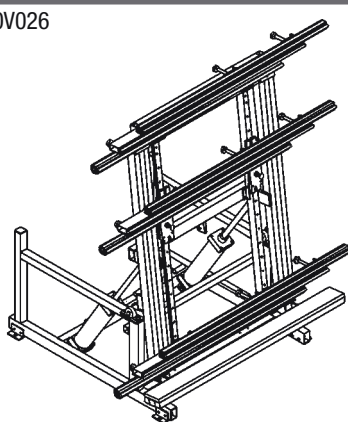
Наклоняемый монтажный стол – стандарт

45.07V005



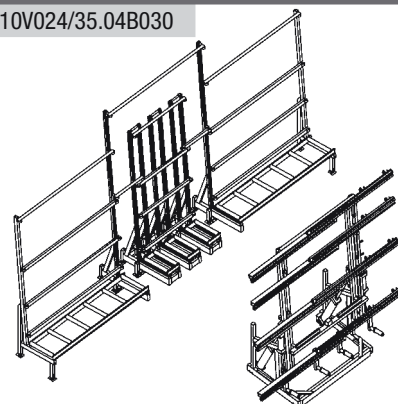
Наклоняемый монтажный стол

45.10V026



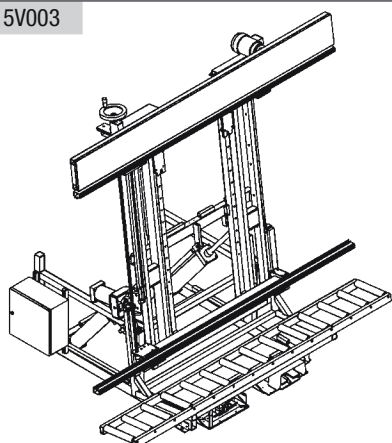
Наклоняемый монтажный стол с регулируемой опорной поверхностью

45.10V024/35.04B030



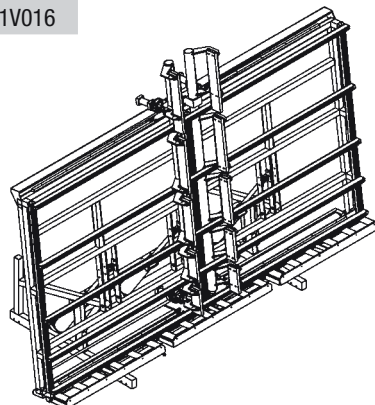
Наклоняемый монтажный стол с регулируемой опорной поверхностью, согласуется с вертикальными роликовыми конвейерами

45.15V003



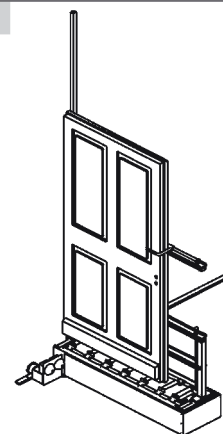
Наклоняемый монтажный стол для установки рольставен

45.11V016



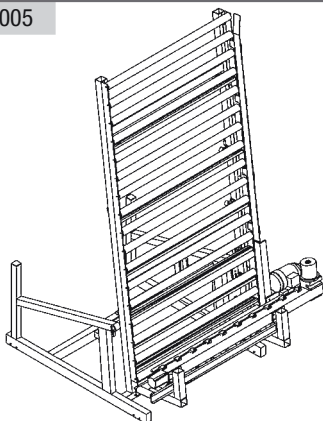
Наклоняемый монтажный стол с перемещаемыми фиксаторами, для остекления изделий в горизонтальном и вертикальном положении

45.59V002



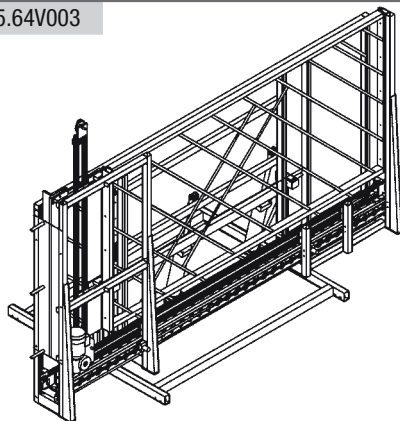
Устройство для навешивания створок

45.62V005



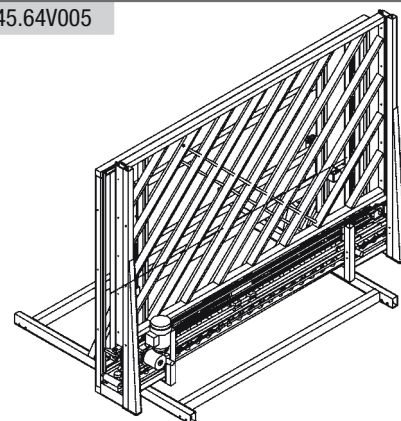
Наклоняемый передаточный стол для автоматической транспортировки контуров окна

45.64V003



Наклоняемый передаточный стол для автоматической транспортировки контуров окна

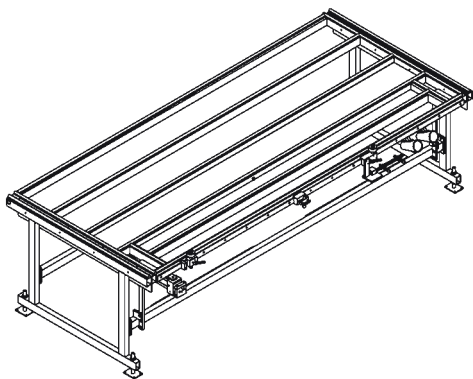
45.64V005



Наклоняемый передаточный стол для автоматической транспортировки контуров окна

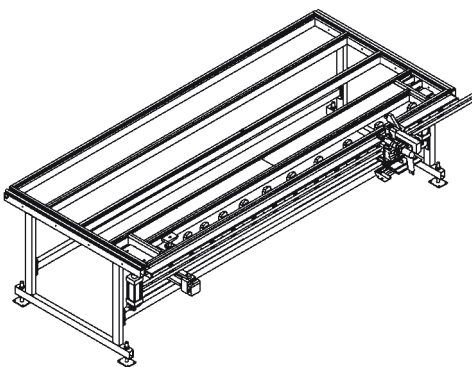
Устройства и механизмы для сборки оконных конструкций, фурнитурные станции

46.52V005



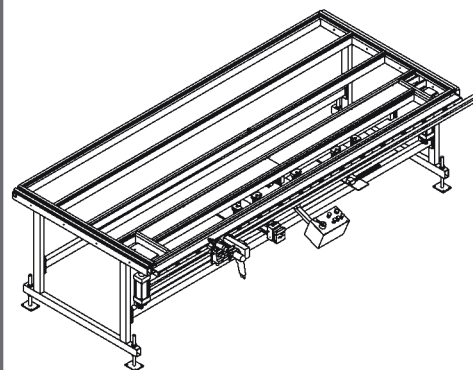
Станция монтажа фурнитуры на створки FM 2500/3000

46.52V009



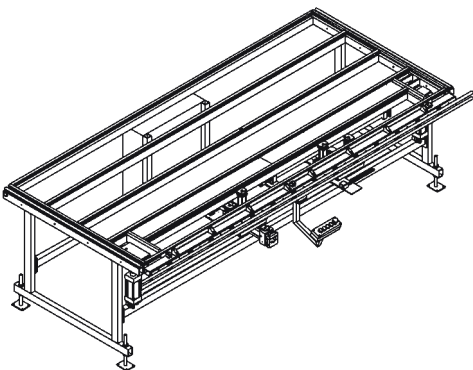
Станция монтажа фурнитуры на створки FM 2501/3001

46.52V011



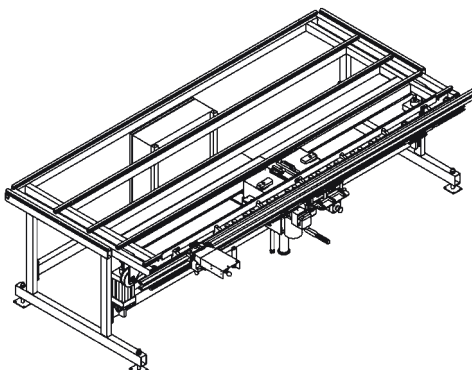
Станция монтажа фурнитуры на створки FM 2502/3002

46.52K052



Станция монтажа фурнитуры на створки FM 2512/3012 с ЧПУ

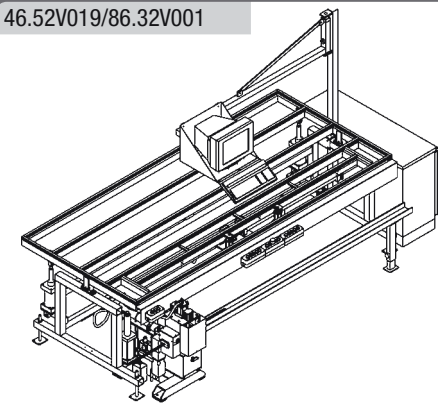
46.52V014



Станция монтажа фурнитуры на створки FM 3003 с агрегатом сверления отверстий под ручки

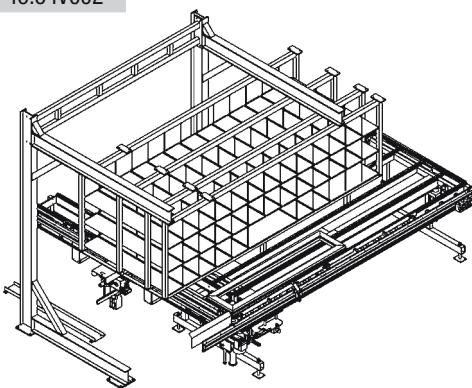
Стеллажи для фурнитуры арт. 54.02 ...
смотрите на странице 13

46.52V019/86.32V001



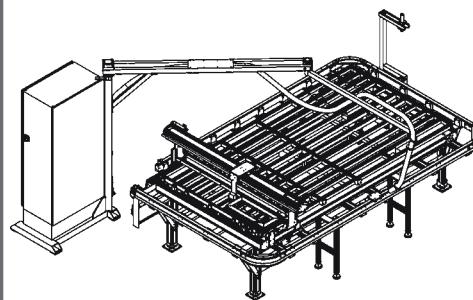
Станция монтажа фурнитуры на створки FM 3015 AL-PC с автоматическим фурнитурным прессом

46.54V002



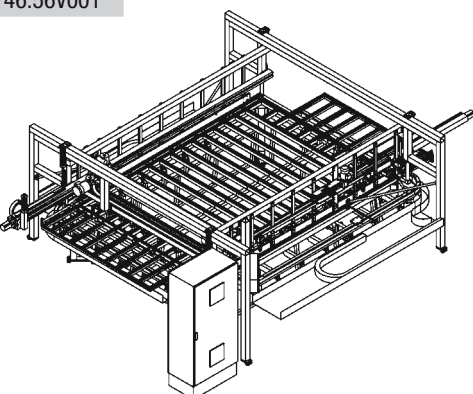
Автомат для монтажа фурнитуры на створки FAA S2

46.55V005



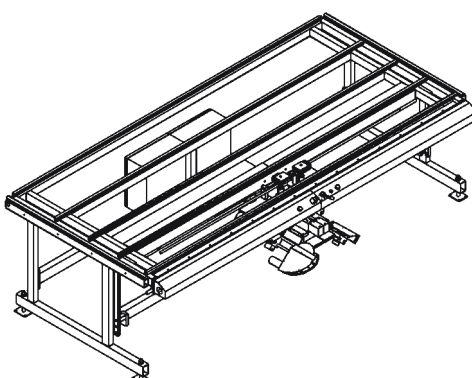
Автомат для монтажа фурнитуры на створки FAA S3

46.56V001



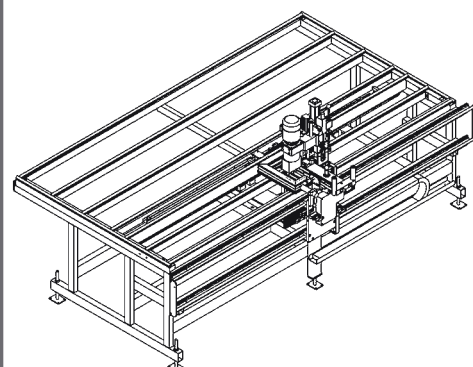
Автомат для монтажа фурнитуры на створки FAA S4

46.52K055



Станция монтажа фурнитуры на створки FM 3004 с пилами для резки штапика

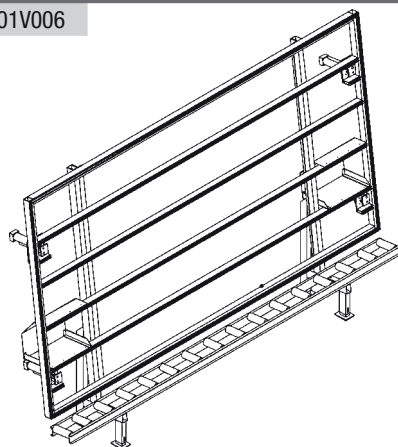
46.52V026



Станция монтажа фурнитуры на рамы RM 3000/4000

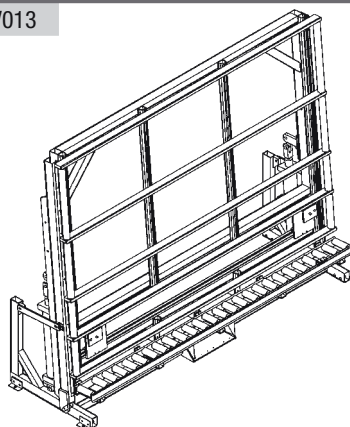
Устройства и механизмы для сборки оконных конструкций, фурнитурные станции

47.01V006



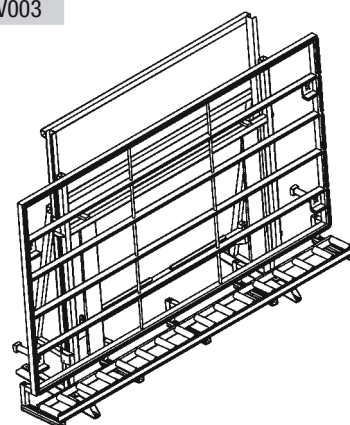
Вертикальная станция монтажа

47.11V013



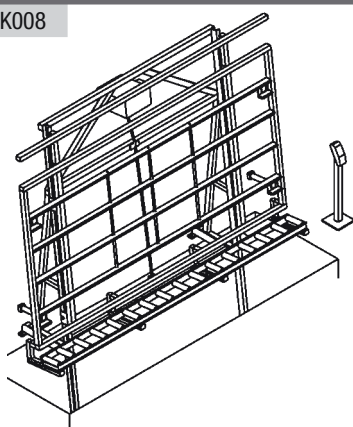
Вертикальная станция монтажа с плоскими прижимами, ручное перемещение изделий

47.01V003



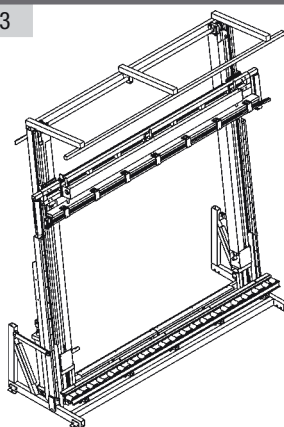
Вертикальная станция монтажа и фиксации

47.02K008



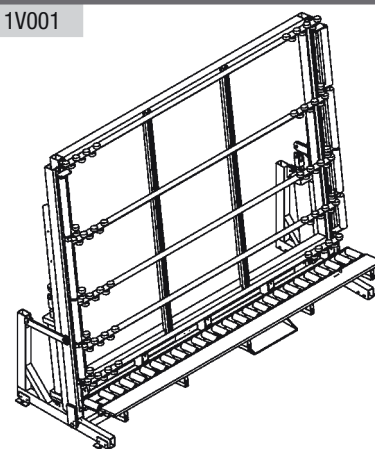
Вертикальная станция монтажа и фиксации с функцией опускания и подъёма относительно уровня пола

48.20V003



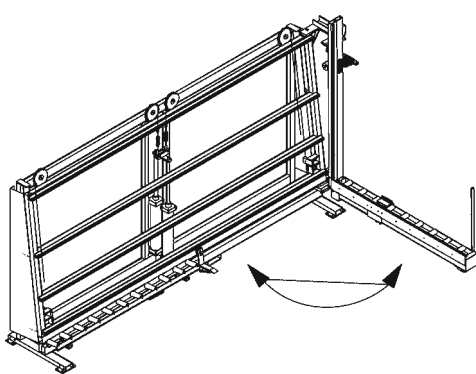
Устройство для монтажа и контроля

47.11V001



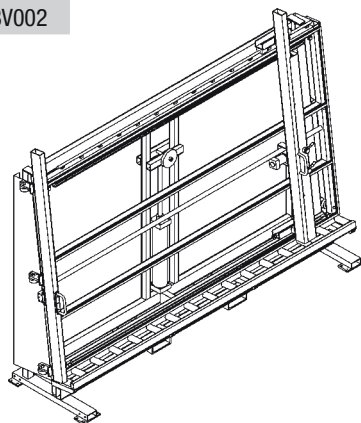
Стенд остекления и герметизации окон

47.11V018



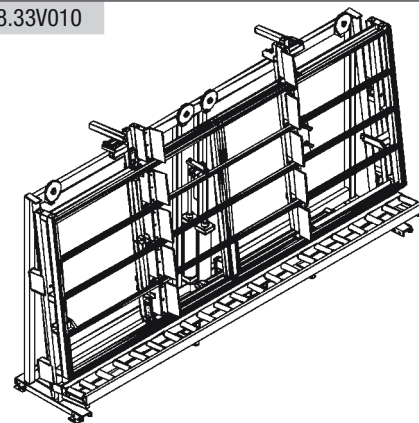
Стенд остекления и герметизации окон с устройством разворота окна

48.33V002



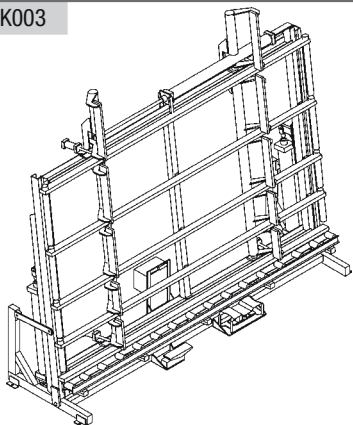
Стенд остекления VS 4000 с откидными фиксирующими балками

48.33V010



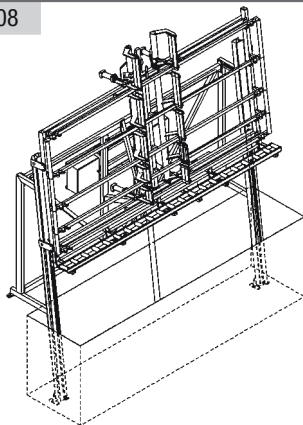
Стенд остекления VS-2KP 4000 с убирающимися фиксаторами

48.34K003



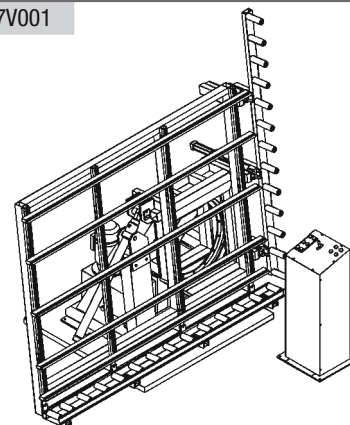
стенд остекления и контроля с автоматически убираемыми фиксаторами

48.34V008



Стенд остекления и контроля с функцией опускания и подъёма относительно уровня пола

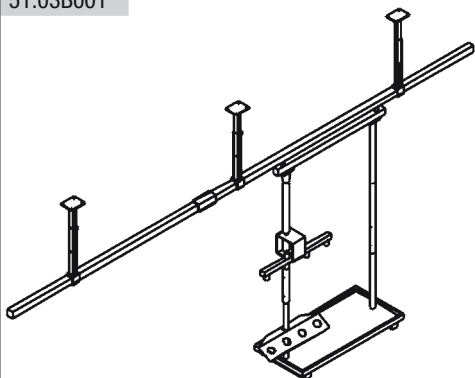
43.07V001



Устройство для поворота окна на 90° с гидроприводом

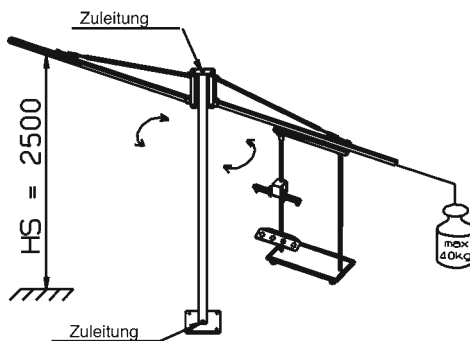
Устройства для оснащения рабочих мест

51.03B001



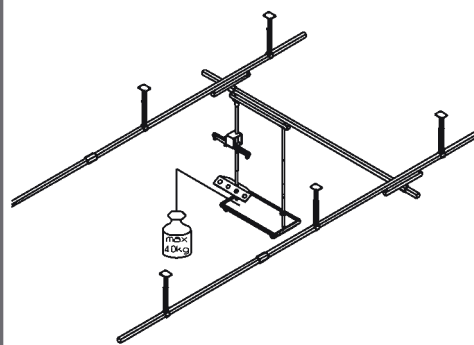
Поворотная стрела для подвешивания полок хранения инструмента и расходных материалов, смонтирована на вертикальной колонне

51.04B012



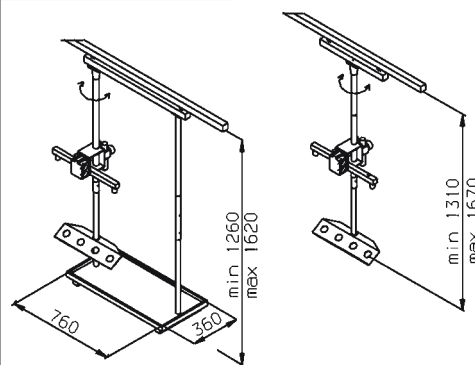
Монорельсовая система для подвешивания полок хранения инструмента и расходных материалов

51.04V001



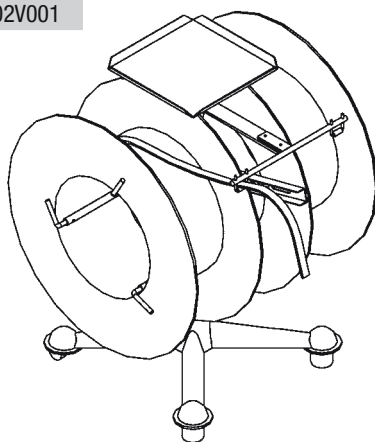
Двухрельсовая система для подвешивания полок хранения инструмента и расходных материалов

51.03V001/51.03V003



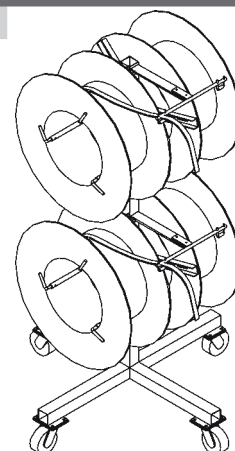
Полки для хранения инструмента и расходных материалов, для всех типов подвешивания

52.02V001



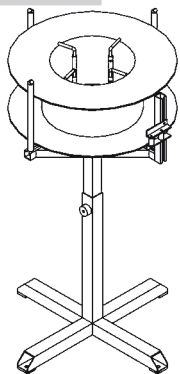
Передвижная подставка для уплотнителя

52.02V002



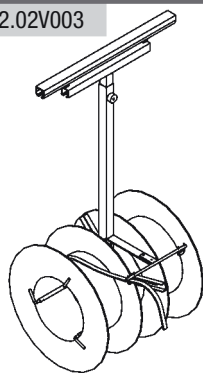
Передвижная подставка для уплотнителя на 4 бухты

52.02V004



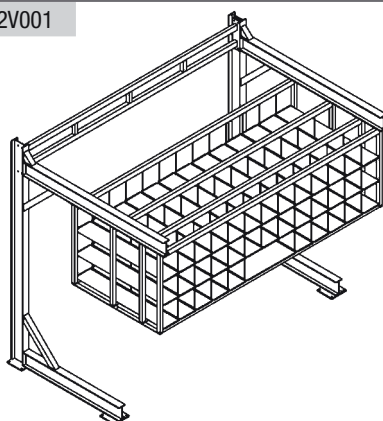
Горизонтальная подставка для уплотнителя

52.02V003



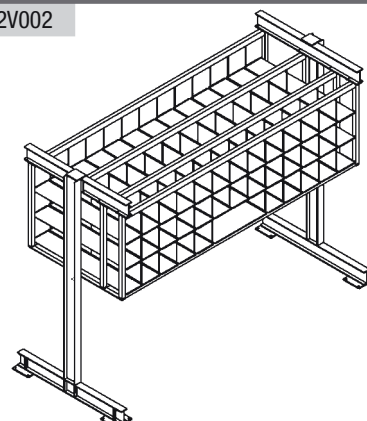
Подвес для уплотнителя, для всех типов подвешивания

54.02V001



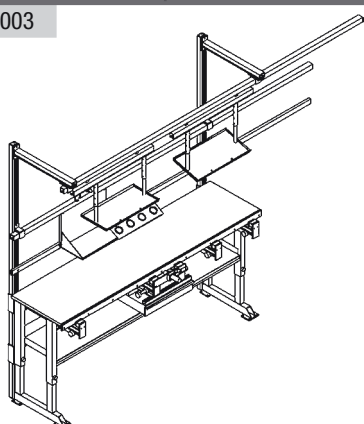
Стеллаж для фурнитуры, устанавливается над станциями монтажа фурнитуры

54.02V002



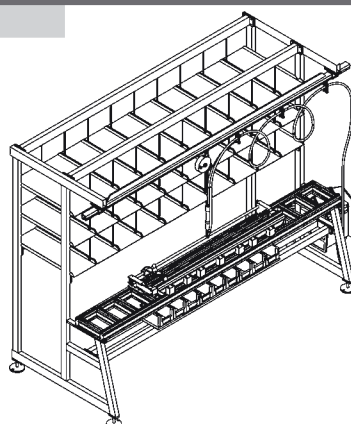
Стеллаж для фурнитуры, устанавливается над станциями монтажа фурнитуры

55.02V003



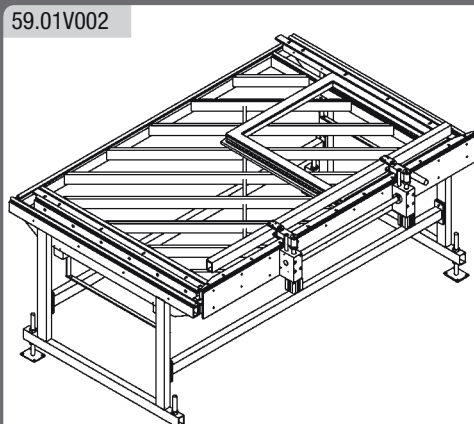
Рабочая станция для монтажа фурнитуры на отдельные заготовки

56.03



Рабочая станция для монтажа фурнитуры на отдельные заготовки створок

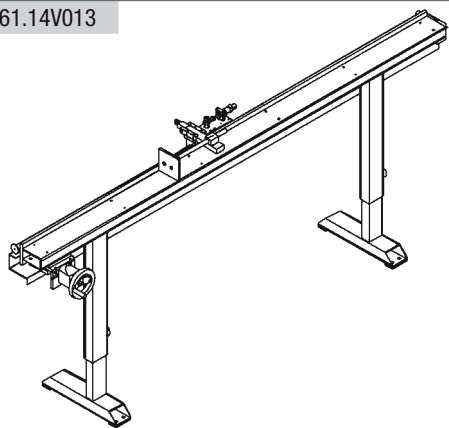
59.01V002



Стол для установки отливок

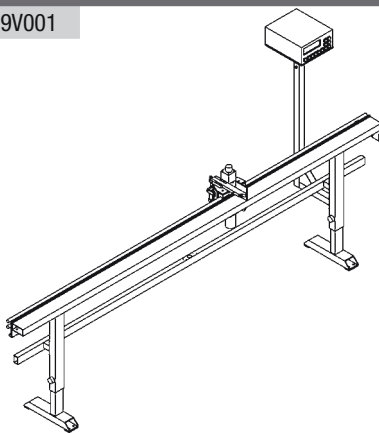
Принимающие рольганги и измерительные устройства

61.14V013



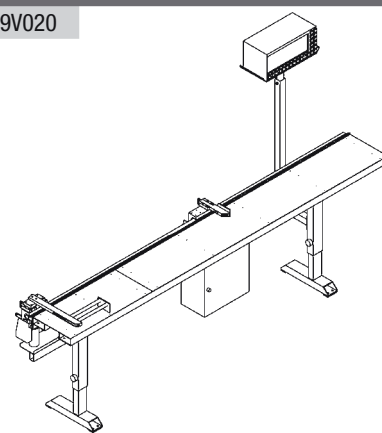
Принимающий рольганг, перемещение упора маховиком, отображение размера на электронном дисплее

62.09V001



Одноосевой принимающий рольганг, с автоматическим позиционированием упора

62.09V020



Двухосевой принимающий рольганг, с автоматическим позиционированием упоров

64.04V002



Электронная измерительная линейка, передача данных по кабелю

64.04K012



Электронная телескопическая измерительная линейка с картой памяти

64.04K006



Электронная измерительная радиолентка с пультом управления

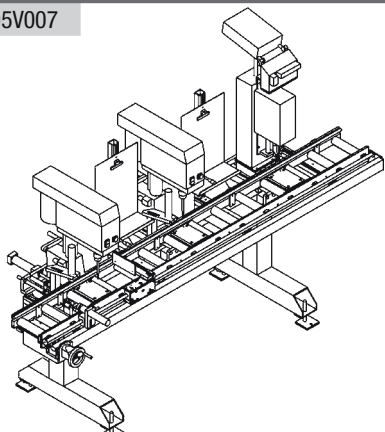
64.04K002



Электронная измерительная радиолентка

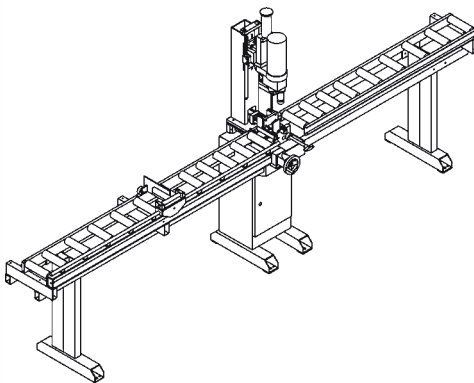
Станочное оборудование

81.05V007



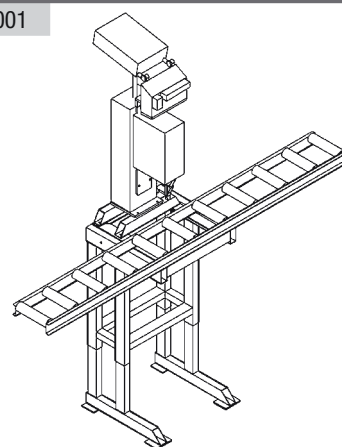
Агрегат для сверления отверстий и крепления армирующего профиля

81.09V003



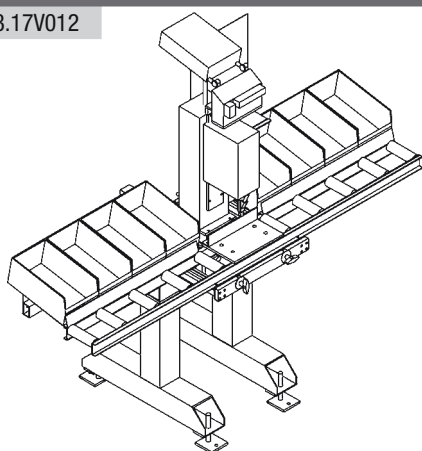
Сверильный станок для сверления отверстий под саморез крепления соединителя импоста

83.17V001



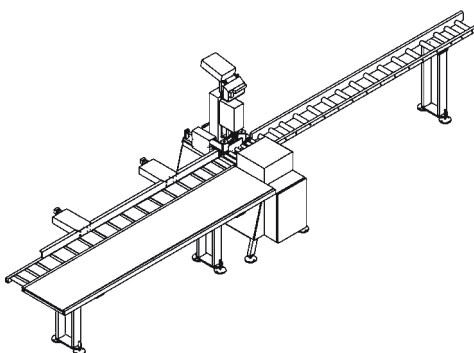
Стационарный шуруповёрт

83.17V012



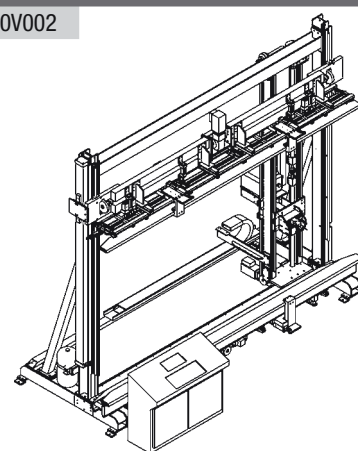
Устройство для монтажа ответных планок

83.01V001



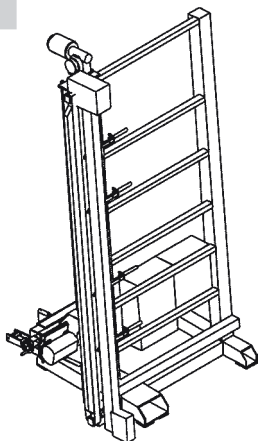
Автомат для крепления армирующего профиля DSA 1600

83.30V002



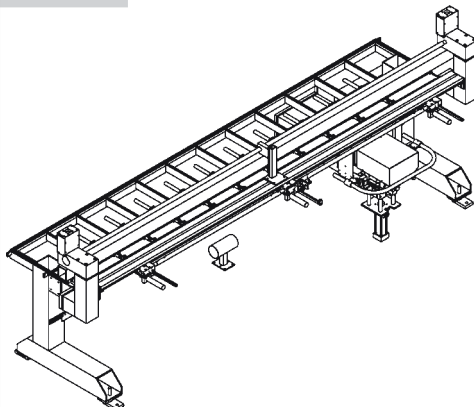
Автомат вкручивания шлицевых саморезов HRA

85.03V003



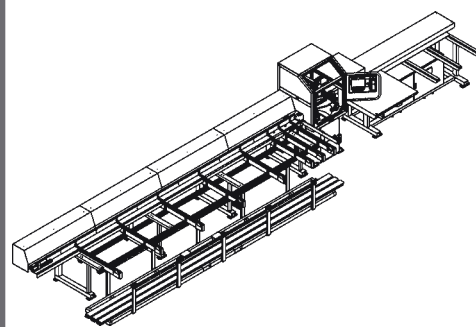
Вертикальная автоматическая продольная пила

85.03V001



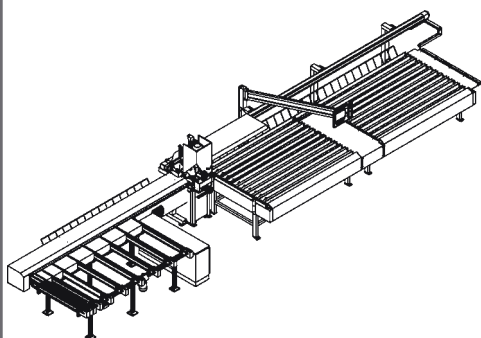
Горизонтальная автоматическая продольная пила

81.20V002



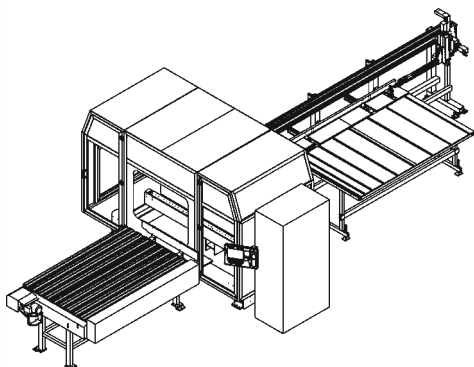
Автомат для резки ПВХ профиля ZA 550

81.17V001



Автомат для резки армирующего профиля SZA 350

81.25V001



Многофункциональный обрабатывающий центр SBZ 100 G

РАЗРАБОТКА ПРОИЗВОДСТВО ОБСЛУЖИВАНИЕ

Все для производства окон



РАЗРАБОТКА ПРОИЗВОДСТВО ОБСЛУЖИВАНИЕ

В се д л я производс тва око



Контактные данные производителя:
AFS Federhenn Maschinen GmbH
Werner-von-Siemens-Strasse 6 · D-55481
Kirchberg Telefon: +49 (0) 67 63 - 3 03 21 - 0
Telefax: +49 (0) 67 63 - 3 03 21 - 500
info@afs-federhenn.de
www.afs-federhenn.de