

# ROTER LOWE

## schwere Breitbürstschleifmaschine mit 2 bis 4 Spindeln



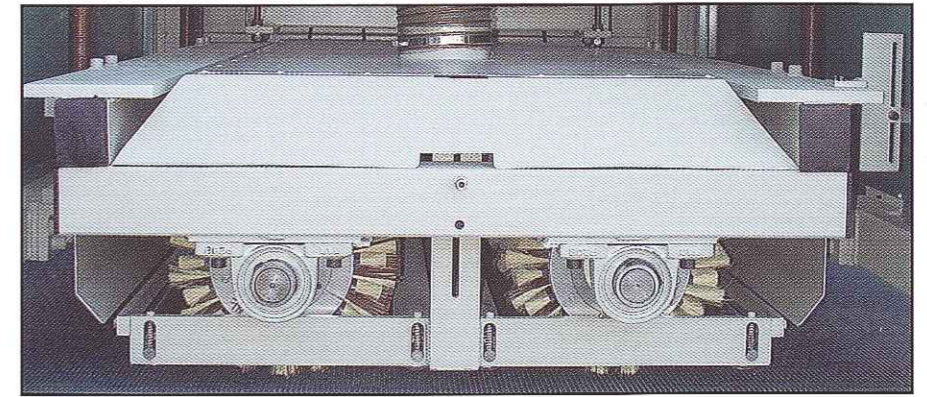
Die Weiterentwicklung im Bereich Bürstschleifsysteme hat in den letzten Jahren deutliche Fortschritte gemacht. Besonders beim Finishschliff von MDF und Massivholz werden vermehrt schwere Einschub-Schleiflamellenwalzen eingesetzt, die mit starken Stützbürsten bei langsamer Drehzahl und mehr Schleifdruck sehr gute Resultate liefern.

Der RotoMaster BBS 1350 ist eine Bürstschleifmaschine, die hinsichtlich Stabilität, Motorleistung und Drehzahlbereich speziell für die Verwendung schwerer Bürstwalzen ausgelegt wurde.

So erreicht man mit dem RotoMaster erstaunlich gute Ergebnisse im Finishschliff und beim Lackzwischenchliff.

Stabile Spindellagerung, Abbildung zwei Walzen mit 300 mm Durchmesser

Die Druckrollen verfahren gemeinsam mit den Spindeln in der Höhe. Je nach Walzendurchmesser können sie in der Höhe voreingestellt werden.



### Technische Daten LÖWER RotoMaster:

Arbeitsbreite	1350 mm
Leistung je Spindel	2,2 kW
Spindeldrehzahl	stufenlos 100-700 Upm (50-350 Upm)
Spindeldurchmesser	50 mm
Walzendurchmesser	300 oder 400 mm
max. Werkstückdicke	120 mm
Transportbandvorschub	stufenlos 3-15 m/min

### Grundausrüstung

- motorische Höhenverstellung
- automatische Transportbandzentrierung für sicheren Bandlauf
- konstante Tischhöhe
- gefederte gummierte Druckrollen, verfahren gemeinsam mit Spindeln in Höhe (separate Einstellmöglichkeit)
- interne Absaughaube mit Absaugstutzen
- komplett geschlossenes Maschinengehäuse für staubarme Umgebung

### Sonderzubehör

- Vakuumtransportband für kurze Werkstücke
- Digitale Dickenanzeige
- Werkstückabblaseung
- Antistatikvorhang
- SPS-Steuerung mit Programmvorwahl
- separate Höhenverstellung einzelner Spindeln zueinander

stufenlos einstellbare Vorschubgeschwindigkeit



Not-Aus Reibleine am Einlauf

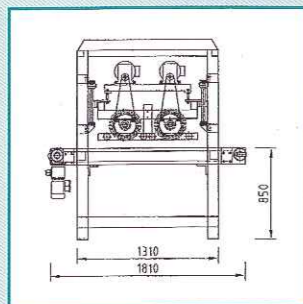
konstante Tischhöhe

automatische Transportbandzentrierung

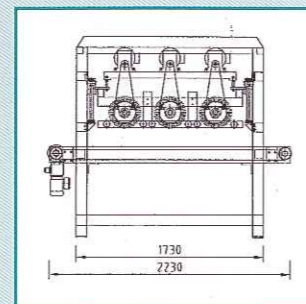


### Ausführungen RotoMaster

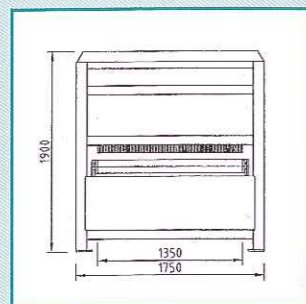
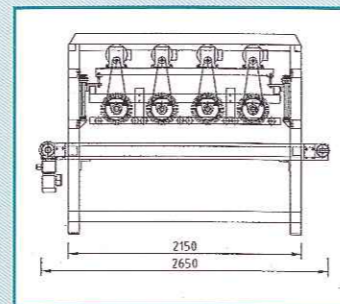
RotoMaster 2B



RotoMaster 3B



RotoMaster 4B



### RotoMaster Highlights:

- stabile Ausführung, ausgelegt für die Verwendung schwerer Bürstwalzensysteme
- konstante Durchlaufhöhe
- starke Motoren mit niedrigem Drehzahlbereich ab 100 (50) Upm

