

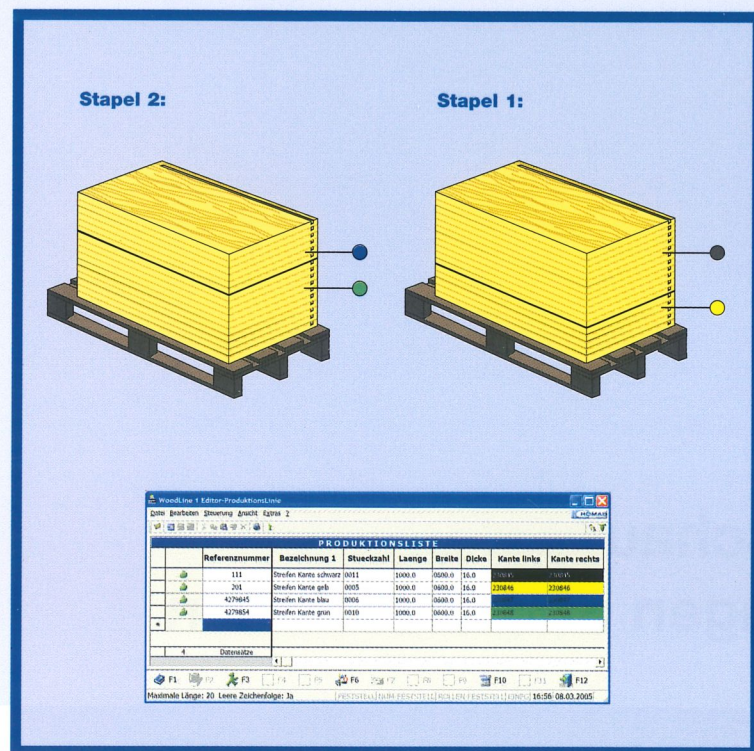
**woodLine Kantenvorschau**  
**Das Plus für Ihre Anlagen und Maschinen**



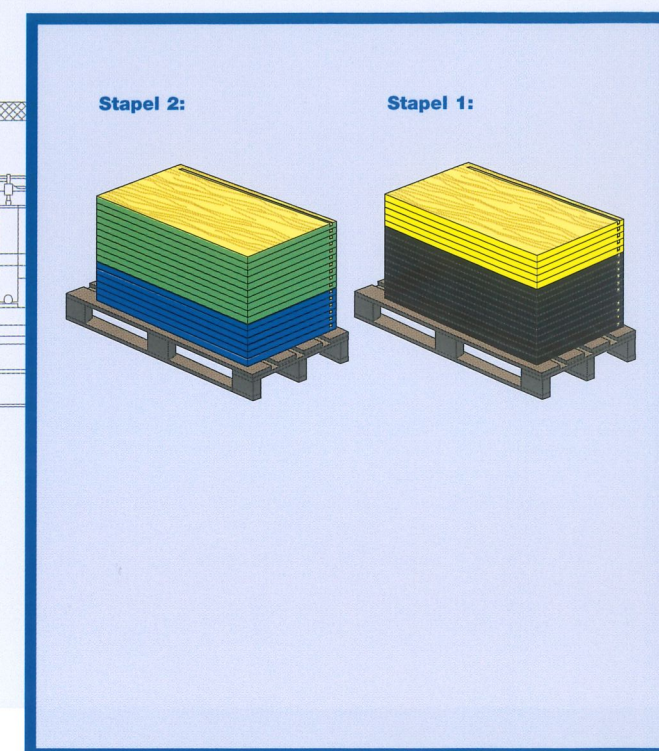
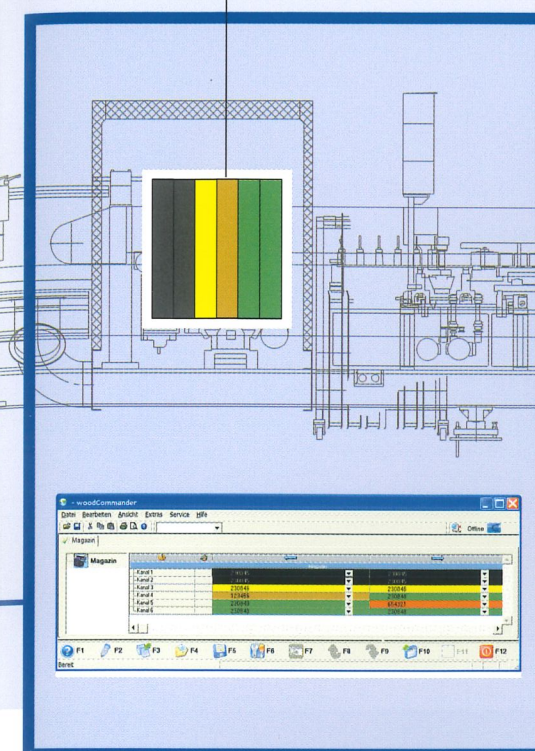
**lifeline | service**

## Fallbeispiel

**Problem Stapel 2:** Das Kantenmagazin ist nicht mit blauen Kanten bestückt, obwohl bei Stapel 2 Bedarf besteht.



**Lösung:** Automatische Warnung von woodLine: Das Kantenmagazin muss im Vorfeld mit blauen Kanten bestückt werden, um einen Maschinenstopp während der laufenden Produktion zu vermeiden



**Produktionsreihenfolge**  
• woodLine Produktionsliste

### Abgleich

- automatischer Abgleich der Produktionsliste mit der Belegung der Kantenmagazine
- Kantenwechsel werden automatisch vorgeschlagen
- Kantenmagazine sind schon während der Produktion für nachfolgende Stapel rüstbar

**Kanalbelegung Kantenmagazin**  
Bedieneroberflächen  
flexible Kantenfolgesteuerung

## Intelligente Software – das Plus für Ihre Anlagen und Maschinen

### Produktivität optimieren

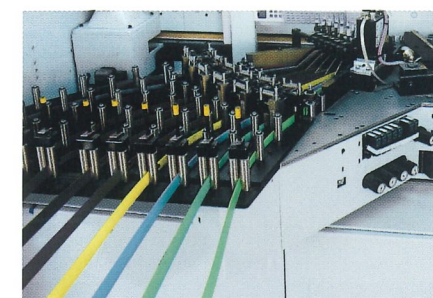
Mit dem Softwaremodul woodLine Kantenvorschau optimieren Sie die Verfügbarkeit und die Produktivität Ihrer Anlage.

### Kantenwechsel ohne Stress

woodLine Kantenvorschau versetzt Sie in die Lage, Kantenmaterial rechtzeitig bereitzustellen. Sie rüsten die Kantenmagazine bereits auf das nachfolgende Los, während die Anlage noch produziert. Ein unschätzbare Vorteil vor allem bei kleinen Losgrößen und häufig wechselnden Kanten.

### Automatische Rüstvorschläge

woodLine Kantenvorschau vergleicht laufend die in der Produktionsliste enthaltenen Kanten mit der aktuellen Belegung in den Kantenmagazinen. Nicht vorhandene Kanten werden automatisch erkannt und angezeigt. woodLine-Kantenvorschau schlägt nun automatisch einen nicht, oder sehr viel später benötigten Kanal zum Wechseln vor. Dieser Rüstvorschlag kann bei Bedarf auf Knopfdruck komfortabel direkt in die Magazinbelegung übernommen werden. Stark laufende Kanten, sogenannte „Rennerkanten“, können so definiert werden, dass sie nicht zum Kantenwechsel vorgeschlagen werden.



Ein Unternehmen der HOMAG Gruppe



**HOMAG Holzbearbeitungssysteme AG**

Homagstraße 3-5  
72296 SCHOPFLOCH  
DEUTSCHLAND

Tel.: +49 7443 13-0  
Fax: +49 7443 13-2300  
E-Mail: [info@homag.de](mailto:info@homag.de)  
Internet: [www.homag.de](http://www.homag.de)