



Machine afgebeeld met opties
Machine avec plusieurs options
Machine with several options
Maschine mit verschiedene Optionen



Eenvoudig te bedienen, zéér soepel lopende, 310 mm brede geanodiseerde rolwagen met 140 mm breed onderprofiel, uw garantie voor een perfecte zaagsnede.

Chariot de bonnes dimensions, largeur 310 mm, avec poutre fixe de 140 mm, anodisé, votre garantie pour un manie-ment souple et une coupe parfaite.

Very easy to operate, anodized well dimensioned 310 mm sliding table, 140 mm wide lower beam, your guaran-tee for a perfect cut.

Einfach zu bedienen, harteloxietere überdimensionierte Schiebetisch 310 mm breit, 140 mm Führungsschie-ne, Ihre Garantie für perfekte Schnitte.



De afkorttafel met draaiarm is uitgerust met een zwaar uitgevoerd aanslagprofiel met 2 klapaanslagen.

La table à tronçonner sur bras télescopique est équipée d'un guide de bonnes dimensions, munie de deux butées renversibles.

The cross-cut table, supported by the telescopic arm is equipped with a sturdy fence with two flip-stops

Der Quertisch auf Teleskoparm ist ausgestattet mit einer stabilen Queran-schlag mit zwei Klappanschläge .



De 2x 45° schuininstelbare verstekgeleiding met aanslag is uitgerust met een zware houtklem.

Le guide d'onglets, inclinable de 2x 45°, est équipé d'une butée escamotable, et d'un presseur à bois lourd.

The 2x 45° mitre fence is equipped with a reversible stop and heavy duty woodclamp.

Der 2x 45° Gehrungsanschlag ist ausgestattet mit Anschlagbacken und Exzenterspanner.



Parallelaanslag met micrometrische fijninstelling, omklapbaar voor smalle snedes met schuingesteld zaagblad.

Guide parallèle avec réglage micro-métrique, escamotable pour coupes étroites avec lame de scie inclinée.

Parallel fence with micro adjustment, alu profile can be lowered to the table for narrow cuts with tilted saw blade.

Parallelanschlag mit Feineinstellung, Aluprofil umklappbar für schmale Schnitte beim schräggestellten Säge-blatt.

E 300 Technische gegevens

E 300 Données techniques

Bedrijfsspanning	Tension	3x230 - 400 V (230 V 1ph)
Motorvermogen	Puissance moteur	4 PK / Cv
Motorvermogen optie	Puissance moteur option	5 PK / Cv
Max. doormeter zaagblad	Diamètre max. lame	300 mm
Zaagdiepte bij 90° - 45°	Hauteur de coupe 90° - 45°	100 mm (70 mm)
Zaagbreedte	Largeur de coupe	1270 mm
Zaaglengte	Longueur de coupe	1700 mm
Zaagblad boring	Alésage de la lame	30 mm
Toerental zaagblad	Vitesse de rotation de la lame	4500
Motorvermogen voorritser	Puissance moteur inciseur	0,55 kW
Toerental voorritser	Vitesse de rotation inciseur	6500
Voorritszaagblad	Alésage lame	120 x 20 mm
Zaagdiepte voorritszaagblad	Hauteur de coupe inciseur	4,5 mm
Afmetingen rolwagen	Dimensions chariot	1700x310mm
Afmetingen tafolverlenging	Dimensions ralonge de table	720x450mm
Afmetingen zaagtafel	Dimensions table de scie	940x510mm
Afmetingen afkorttafel	Dimensions chariot à tronçonner	1060x510mm
Doormeter afzuigbuis	Diamètre buse de captage	100 mm
Netto gewicht	Poids net	480 kg
Afmetingen transportkist 1700	Dimensions caisse 1700	1720x1060x1000 mm

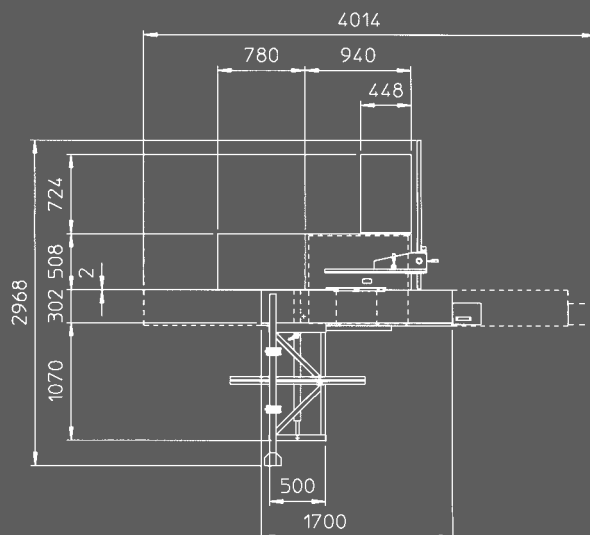
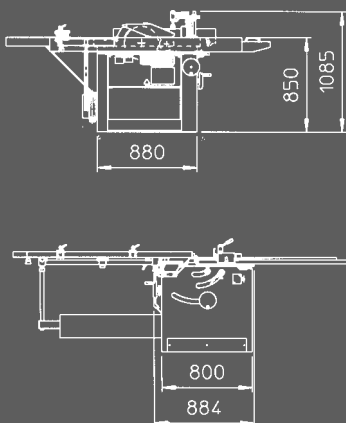
E 300 Technische Daten

E 300 Technical data

Betriebsspannung	Voltage	3x230 - 400 V (230 V 1ph)
Motorstärke	Motor power	4 PS / HP
Motorstärke Option	Motor power option	5 PS / HP
Sägeblattdurchmesser max.	Max. saw diameter	300 mm
Schnitthöhe bei 90° - 45°	Max. depth of cut at 90° - 45°	100 mm (70 mm)
Schnittbreite	Rip capacity	1270 mm
Schnittlänge	Saw stroke	1700 mm
Sägeblattbohrung	Sawblade bore	30 mm
Drehzahl Sägeblatt	RPM main saw	4500
Motorstärke Vorritz	Motor power scorer	0,55 kW
Drehzahl Vorritz	RPM scoring saw	6500
Vorritzerblatt	Scoring sawblade	120 x 20 mm
Schnitthöhe Vorritzsäge	Cutting depth scorer	4,5 mm
Abmessungen Besäumschlitten	Dimensions sliding table	1700x310mm
Abmessungen Tischverlängerung	Dimensions table extension	720x450mm
Abmessungen Sägetisch	Dimensions sawtable	940x510mm
Abmessungen Quertisch	Dimensions cross-cut table	1060x510mm
Durchmesser Absaugstutzen	Dust extraction outlet	100 mm
Gewicht	Net weight	480 kg
Abmessungen Verpackung	Dimensions crate	1720x1060x1000 mm

Wijzigingen zonder voorafgaande kennisgeving mogelijk.
Konstruktionsänderungen vorbehalten.

Des modifications sont possibles sans avis préalable.
Modifications possible without previous advise.



Robland

Kolvestraat 44
8000 Brugge - Belgium
Tel.: +32 50 458 925
Fax: +32 50 458 927
www.robland.com



Follow us on facebook
www.facebook.com/Roblandmachines

Printed in Belgium_Designed by Enthoven_19_V1213

Dealer