

Powermat

600



Powermat

600

Con il legno verso il futuro

Lavorazione del legno massello con WEINIG 4

La nuova Powermat 600

Così si ottiene la massima qualità 8

Powermat 600 come macchinario standard

Elevata produzione e convenienza 16

Powermat 600 nella versione Highend

Flessibilità e tecnologia 22

Macchina, utensile, sistema

Produzione completa con WEINIG 30

Ancora più possibilità

Opzioni per Powermat 600 34

Powermat 600 in cifre

Tecnologia, standard ed opzioni 36



Con il legno verso il futuro

Il legno affascina l'uomo fin dall'invenzione dei primi utensili. La possibilità di creare valore al giorno d'oggi è enorme. La moderna tecnica di lavorazione consente profilature affascinanti e permette di ottenere straordinari prodotti in legno. I prodotti in legno sono apprezzati per la naturalezza e l'aspetto pregevole. Questo materiale rinnovabile ed ecologico è molto apprezzato dal pubblico. Tempi rosei per chi lavora il legno. Tempi rosei per voi.

Piallatura, profilatura, nobilitazione. Qualsiasi cosa tu faccia, con i macchinari WEINIG sei sulla strada giusta. WEINIG è infatti il solo produttore che si è completamente dedicato al legno massello. Con passione e impegno come te. Il partner ideale per la tecnologia di produzione con cui potrai conquistare il mercato di domani.

Cresce l'ambito di applicazione. A fianco dei tradizionali settori di attività come architettura d'interni, rifiniture per edifici e infissi si aggiunge anche l'imponente settore dell'architettura in legno. Facciate e ponti dai requisiti elevati, travi lamellari o elementi in compensato multistrato sono oggi i simboli del futuro. Le superfici strutturate e l'architettura creativa leggera stabiliscono nuove tendenze.

Non importa cosa ti riserva il futuro: con la tecnologia WEINIG sarai sempre al passo con i tempi. Con i migliori strumenti per affrontare le sfide dovute ai continui cambiamenti. I concetti dei macchinari WEINIG offrono una flessibilità unica. Una tecnologia affidabile rappresenta una base solida per una elevata disponibilità e una pronta consegna. Le soluzioni innovative consentono di avere tempi di attrezzamento più brevi e ridurre al minimo il consumo di legno. Naturalmente con la massima precisione e una qualità eccellente per i tuoi prodotti.



WEINIG

WEINIG offre di più

Il percorso di successo WEINIG nella lavorazione del legno è lastricato di spirito di iniziativa e continui impulsi al settore. Grazie a un'esperienza pluriennale nei laboratori di produzione di questa azienda leader di mercato si sviluppano soluzioni sempre nuove e basate sull'uso pratico per i settori di industria ed artigianato e sempre in collaborazione con i nostri clienti. Chi compra una macchina WEINIG oggi, sa già di essere attrezzato al meglio per il futuro della propria azienda.

100% Qualità – I macchinari WEINIG devono essere sfruttati ai massimi livelli. Per questo una delle caratteristiche tradizionali WEINIG è la massima cura in fase di sviluppo e produzione. Per il cliente questo significa poter contare su una lunga durata per il proprio investimento.

Affidabilità – La disponibilità della macchina è decisiva per il profitto della tua azienda. La tecnologia WEINIG è famosa per i suoi standard elevati. Più di 80.000 macchinari WEINIG sono al momento in funzione in tutto il mondo garantendo la massima soddisfazione dei nostri clienti.

Consulenza – Per noi non fa differenza se ti serve la competenza del sistema WEINIG Concept o il know-how degli esperti WEINIG direttamente sul posto. Potrai comunque contare sul nostro efficientissimo team di rappresentanza. Il risultato finale sarà sempre una soluzione su misura per te che ti permetterà di ottenere il massimo profitto.

Tutto da un solo fornitore – Con WEINIG avrai al tuo fianco un unico fornitore esperto. Dal taglio fino all'impilatura, dal macchinario singolo fino all'impianto di produzione chiavi in mano completamente automatizzato. Naturalmente comprensivo anche di un pacchetto completo di servizi.

Service – Sicurezza assoluta. In caso di problemi gli specialisti del nostro servizio di assistenza saranno immediatamente da te. WEINIG mantiene infatti una fitta rete di centri di assistenza in tutto il mondo. Le maglie di queste reti non lasceranno cadere nessuno dei nostri clienti!

WEINIG ExpoCenter

Nel nostro ExpoCenter dimostriamo cosa è possibile realizzare utilizzando tecnologie all'avanguardia. Qui potrai conoscere dal vivo i nostri macchinari.

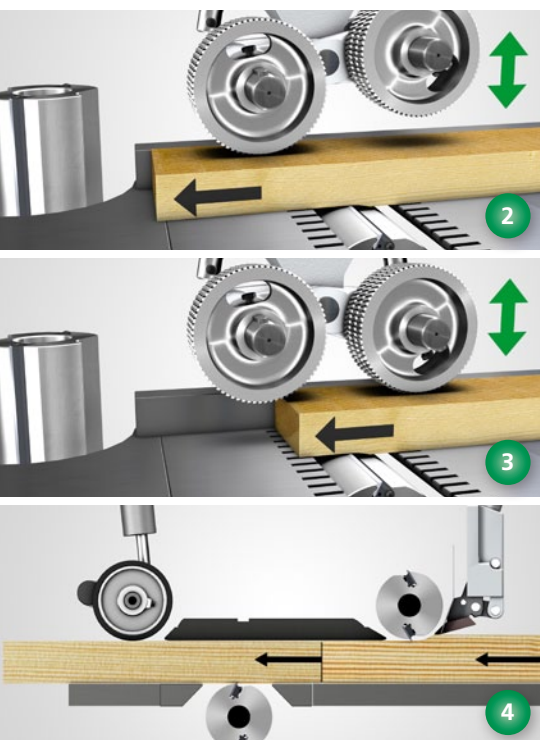


Dai alla tua azienda una prospettiva
nuova: la nuova Powermat 600



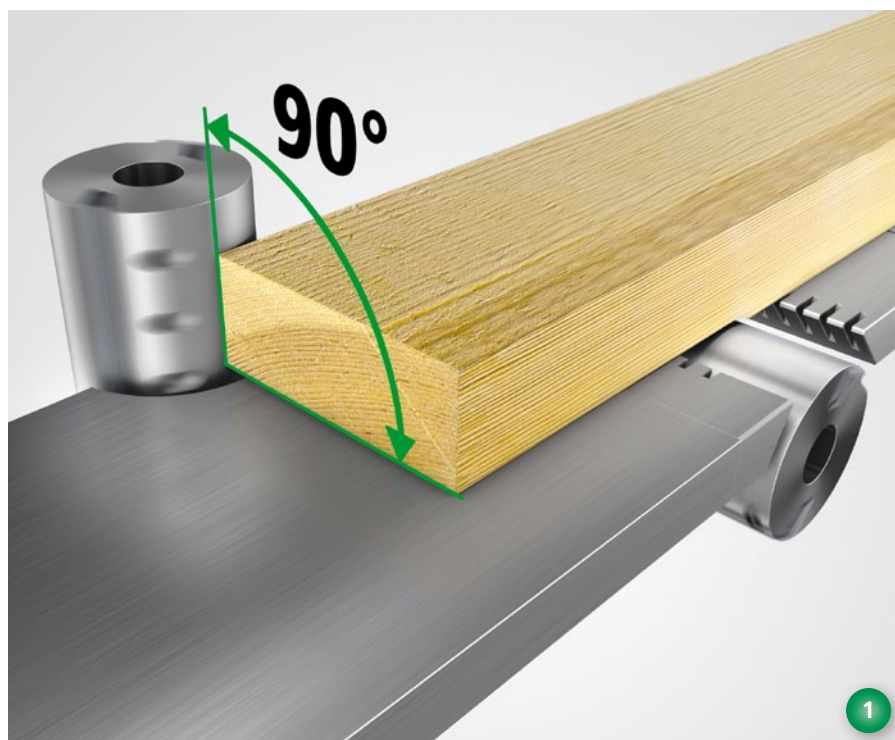
POWERMAT 600

Spianatura e piallatura su quattro lati: stabilisci le misure con noi



4. Sistema Backpressure: Ciclo ottimizzato

Se i pezzi lavorati scorrono una attaccato all'altro attraverso la macchina è necessario che l'uscita sia perfetta. Il sistema WEINIG Backpressure impedisce che i pezzi lavorati scorrano sovrapposti sotto il albero inferiore e vengano lavorati come un unico pezzo.



1. Macchina, utensile, banco: la qualità è una questione di impostazioni

La qualità del prodotto si decide già dalla spianatura e dall'alimentazione. Per questo motivo banco e utensili devono essere montati perfettamente. Con la Powermat il albero di avanzamento è perfettamente perpendicolare al albero di spianatura. E altrettanto perpendicolari sono anche gli utensili della macchina.

2. Spianatura temporizzata: meglio che a mano

Con l'avanzamento temporizzato WEINIG si ottengono risultati ottimali. Il rullo di avanzamento viene allentato solo se il pezzo lavorato è già trattenuto saldamente dal albero di spianatura ed è già stato preso in carico dal secondo rullo.

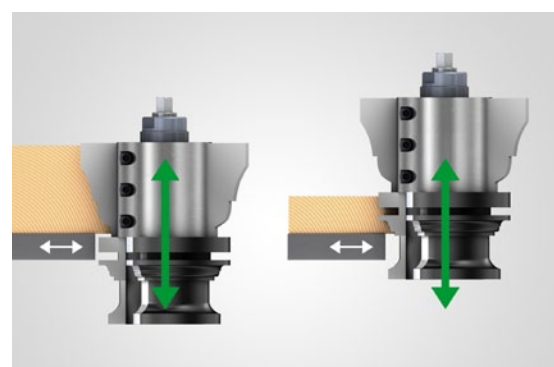
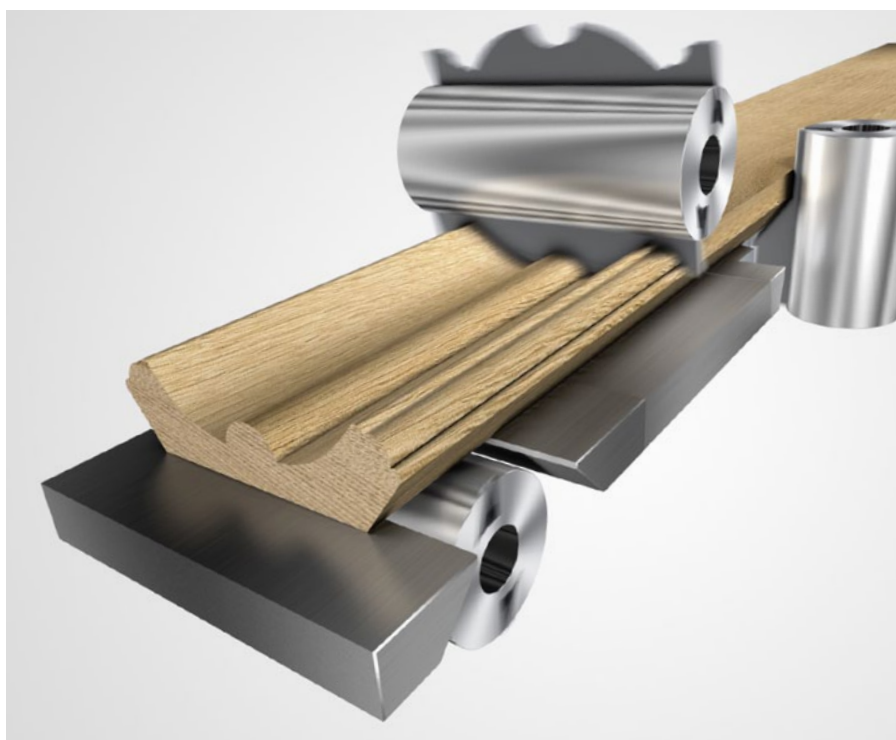
3. Spianatura o equalizzazione? Per noi non ci sono dubbi.

La tecnologia WEINIG consente di piallare pezzi irregolari o piani in modo perfetto e senza dover sostituire gli utensili. Con il rullo di avanzamento regolabile in altezza e profondità è possibile determinare se il prodotto in uscita deve essere piallato o equalizzato.



Maggiori informazioni su:
film1.weinig.com

Profilatura: non esiste l'errore

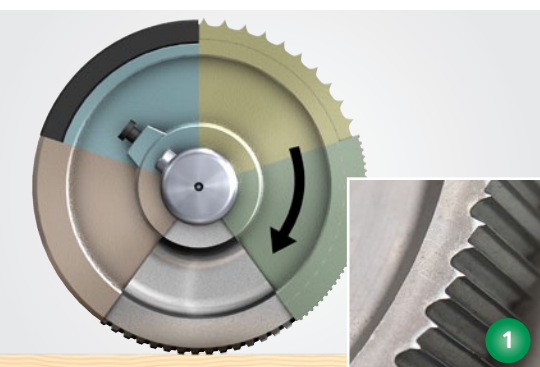


Quando alla piallatura segue la profilatura aumentano anche i requisiti tecnici. Le forme complesse richiedono una elevata competenza nel serraggio e nell'avanzamento del pezzo lavorato. WEINIG gioca in casa. La profilatura è la nostra competenza principale. Legno duro, morbido o MDF: non esistono profili troppo complicati. Dalla scanalatura al profilo a corona fresato ad arte. Le scorniatrici WEINIG creano un contatto perfetto tra utensile e pezzo lavorato.

Il segreto è un sistema unico:

- Serie di alberi adeguata
- Utensile di lavorazione specifico
- Piano banco regolabile e battute
- Elementi di guida ottimali

Serraggio e avanzamento pezzi: il cuore delle nostre competenze



1. Novità: Rulli dentati 2.0

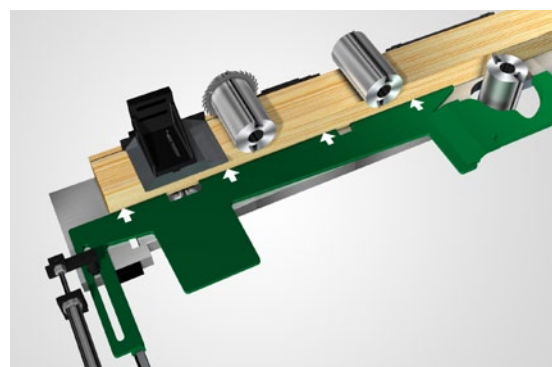
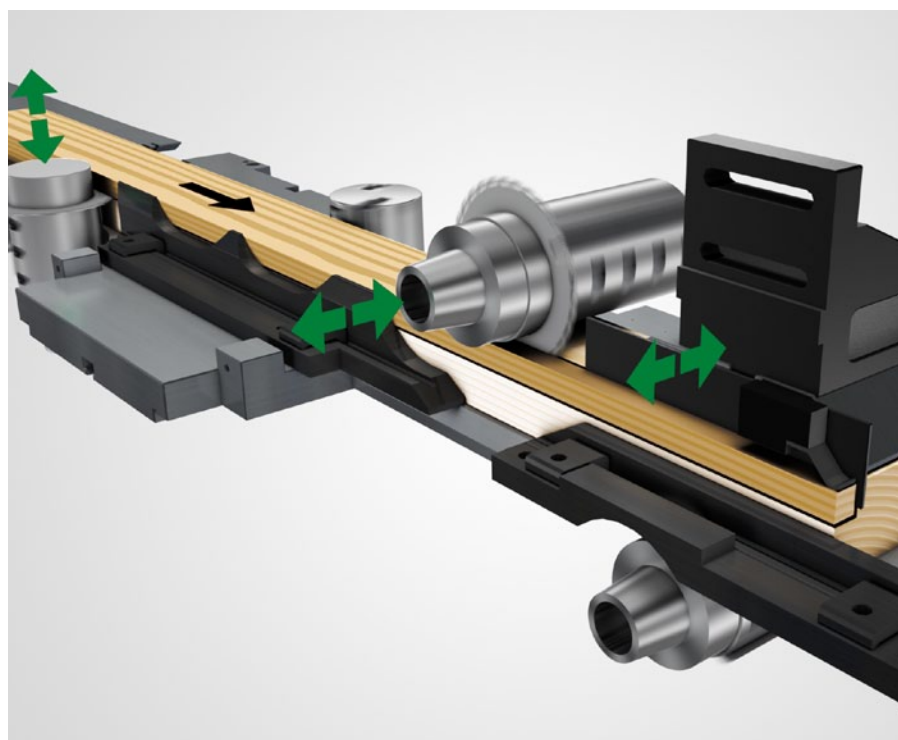
- Il rullo di avanzamento giusto per ogni applicazione
- Nuovo profilo della dentatura
- Lunga durata di vita
- Segni di pressione ridotti

2. Sistema a cassette per controprofili intercambiabili e realizzazioni speciali

- Spinta precisa per tutto il contorno del legno
- Migliore qualità delle superfici
- Risparmio del tempo di attrezzamento grazie alla semplicità di sostituzione e riproduzione

Le stazioni in cui il pezzo viene fatto avanzare e lavorato richiedono una cura particolare. I rulli dentati ottimizzati del sistema di avanzamento WEINIG hanno un impatto estremamente ridotto sul legno e mantengono un alto livello di pulizia. I nostri rulli pneumatici di spinta assicurano un avanzamento regolare. Il rivestimento Marathon-Coating dei banchi permette uno scorrimento sicuro del legno sul piano. Questo know-how WEINIG si può sentire e vedere sul pezzo lavorato. La qualità delle superfici e la precisione delle misure e della continuità Powermat 600 ti sorprenderanno.

Lavorazione infissi: disponibile in pochi secondi



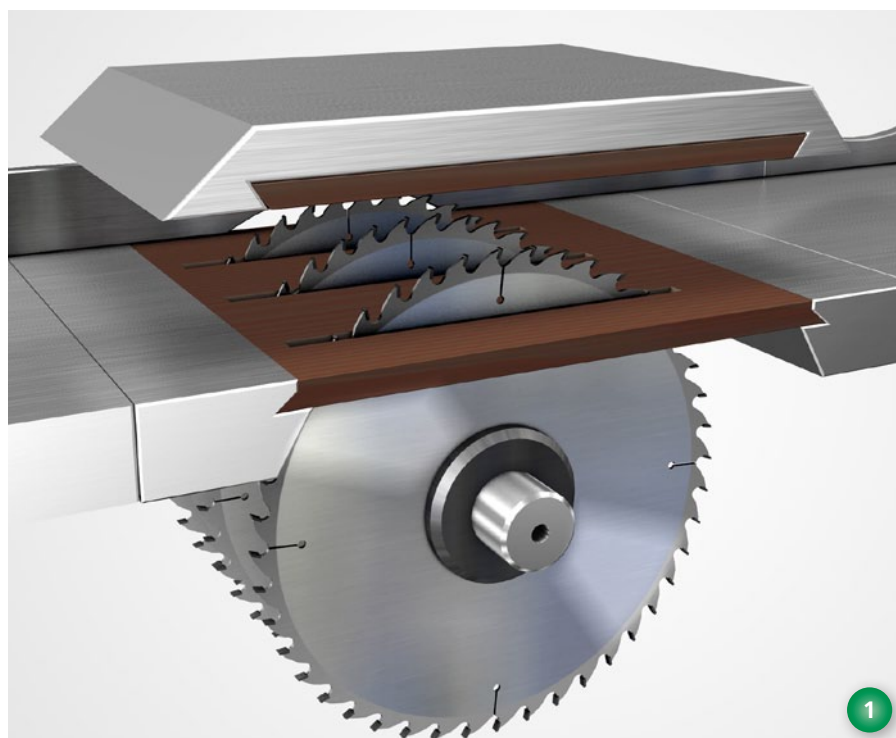
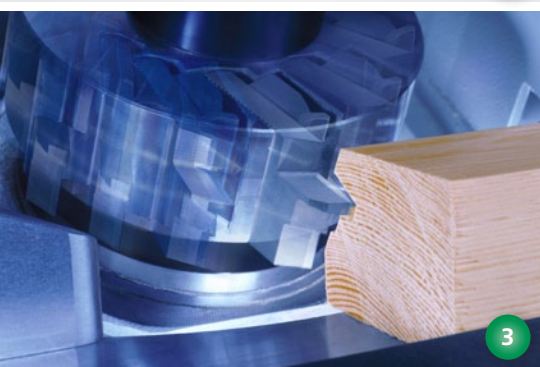
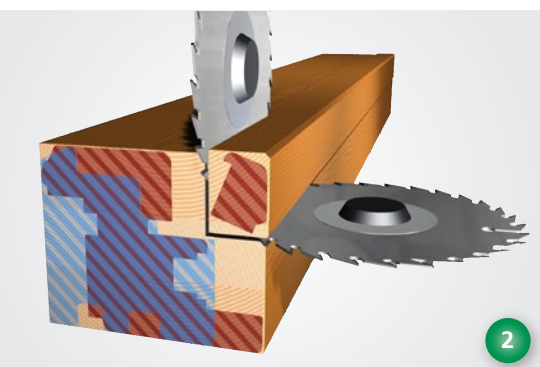
Le piallatrici e profilatrici WEINIG hanno un posto fisso nella lavorazione degli infissi. E per buoni motivi. Basta premere un tasto per poter passare dalla piallatura su 4 lati alla troncatura. Con alberi comandati e avanzamento temporizzato la troncatura dei listelli per vetratura è decisamente più semplice. Anche i listelli per vetro sfalsati sono semplicissimi da realizzare grazie alla guida lineare scorrevole e ai morsetti pneumatici dopo l'albero sinistro. La profilatura dei listelli per vetratura e dei listelli di copertura e battuta si possono quindi realizzare sulla stessa macchina. Ovviamente sempre mantenendo la massima perfezione delle superfici.

- Superfici con qualità da mobilificio
- Semplicità della regolazione dei profili
- Separazione dei listelli in vetro premendo un pulsante (produzione a telaio)
- Programma completo di prestazioni



Maggiori informazioni su:
film2.weinig.com

Premendo un semplice tasto: lavorazione completa in un unico ciclo

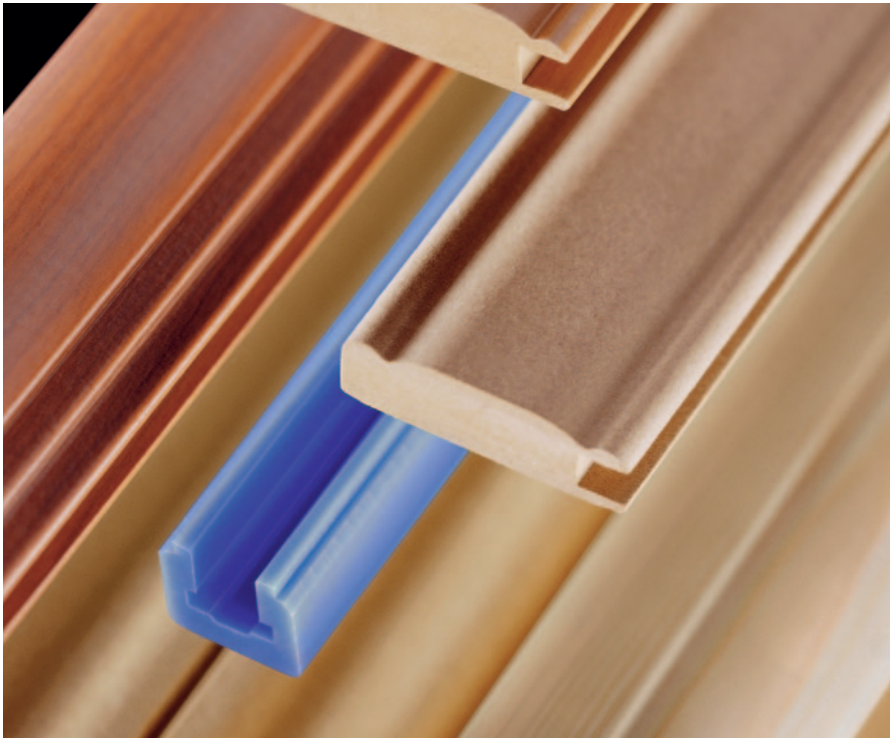


1. Troncatura – Piallatura, profilatura e taglio in un solo ciclo? Con Powermat 600 non è un problema. Il albero inferiore trasforma il macchinario in una sega multilama. Il albero di spianatura permette di ottenere una superficie di appoggio liscia. Il pezzo lavorato viene trasportato in modo uniforme e preciso durante il taglio. Questo aumenta la durata delle lame della sega.

2. Troncatura – Piallatura su quattro lati e contemporaneamente taglio dei listelli per vetratura, tutto in un solo ciclo? Con il pacchetto per infissi la Powermat 600 può svolgere queste operazioni in modo semplice ed efficiente. Il risparmio di legno ti sorprenderà.

3. Albero Universale – Hai spesso la necessità di lavorare profili complessi? Allora il albero universale è un utile accessorio. Questo elemento rotante si può regolare in qualsiasi direzione (a 360°!) e nella pratica corrisponde ad un albero in più per ogni lato. Perfetto per scanalature e scorniciature posteriori e per taglio e troncatura di pezzi lavorati (risparmio di legno!).

Gamma illimitata: una soluzione per ogni applicazione



WEINIG significa competenza nel settore del legno massello. Ma possiamo fare molto di più. Le nostre scorniatrici possono lavorare anche altri materiali mantenendo una qualità altrettanto elevata. Ad esempio si possono lavorare materiali compositi come il WPC. Anche plastica, alluminio, MDF o stecche isolanti in carta non sono un problema per la Powermat 600. Grazie alla potenza elevata, alla precisione e alla possibilità di ripetizione questo macchinario vanta una gamma di applicazioni straordinaria. Basta chiedere. Troveremo la soluzione più adatta anche per il tuo utilizzo specifico.

Materiali lavorabili con Powermat 600:

- WPC
- MDF
- Materiali in legno
- Carte con resine sintetiche
- Plastica
- Schiume
- Materiali cementizi
- Alluminio

WEINIG Powermat 600: il macchinario standard ad alta produttività

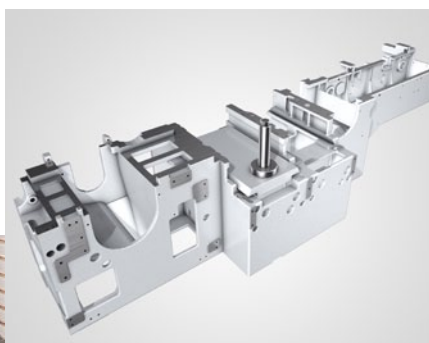


WEINIG è straordinaria già dalla versione standard. Questo vale anche per la Powermat 600. Partendo dal valido supporto in ghisa fino ai comandi sicuri ed intuitivi. Tecnologie di ultima generazione, affidabilità e massima produttività rendono la Powermat 600 il macchinario ideale per avvicinarsi alla lavorazione su quattro lati. I macchinari WEINIG sono inoltre noti per mantenere stabile il loro valore nel tempo.



Alberi

Lo sviluppo e la produzione di alloggiamenti per utensili di elevato valore è una delle nostre tradizioni. Potrai approfittare dell'esperienza di oltre 35.000 alberi installati ogni anno.



Supporto in ghisa

Per la base Powermat 600 utilizziamo ghisa pesante quindi basse vibrazioni. Per una marcia il più possibile silenziosa.



Motori IE2 e EMGS

Una potenza elevata non esclude il risparmio. I motori della Powermat 600 dispongono di un sistema di gestione dell'energia intelligente.



Con una WEINIG Powermat 600 potrai rispondere con sicurezza alle sfide del mercato. Nella versione base studiata in ogni dettaglio sono confluite le esperienze pluriennali dei nostri clienti. Grazie a una serie di intelligenti opzioni potrai aggiungere potenziale quando necessario.

- Solida struttura in ghisa
- Velocità fino a 8.000 RpM
- Memory Plus
- Avanzamento con regolazione di frequenza
- 100 % qualità del prodotto
- Soluzioni software ottimizzate
- Assistenza internazionale e affidabilità nella fornitura dei ricambi

Alberi WEINIG: girano nel verso giusto



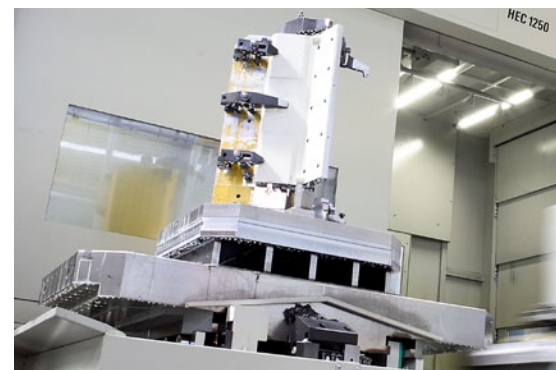
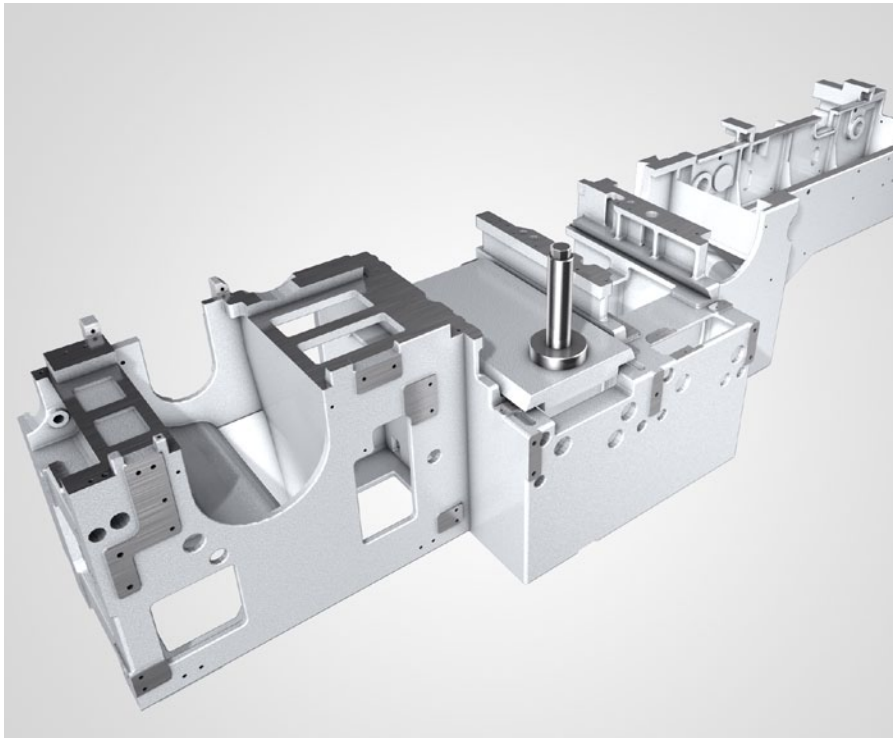
Nei alberi WEINIG si ritrova il know-how di decenni di intensa attività di ricerca e sviluppo. Molto impegno per un albero, mi dirai? Invece no, solo rispetto per la fiducia che ci hai dimostrato dato che la qualità del albero influenza la durata di vita del macchinario e la qualità delle superfici.

- Massima precisione del ciclo
- Lunga durata di vita
- Produzione controllata con cura
- Oltre 700.000 alberi WEINIG installati in tutto il mondo
- 100 % qualità del prodotto

Nel punto in cui la lama incontra il pezzo lavorato il taglio è decisivo per la qualità della superficie. L'assoluta precisione degli utensili è quindi irrinunciabile. Anche i migliori utensili richiedono comunque alberi con una perfetta omogeneità di rotazione. È per questo motivo che il albero è il cuore della macchina. I alberi WEINIG sono ormai una leggenda. Ne siamo fieri e ci impegniamo ogni giorno per continuare a migliorare questa nostra competenza.

Ogni albero per fresa WEINIG viene prodotto con la massima attenzione prima di essere montato dai nostri tecnici qualificati, sollevato dinamicamente e sottoposto a intensi collaudi.

Ghisa: la base migliore per superfici perfette



Solide fondamenta danno stabilità alla casa. In una scorniciatrice la situazione non è molto diversa. L'unica differenza è che in questo caso si ha a che fare con un numero maggiore di parti mobili. Per poter produrre qualità, l'uniformità di lavorazione è un principio fondamentale. Powermat 600 dispone pertanto di una base in solida ghisa a prova di vibrazioni. Su questa pesante base i pregiati componenti WEINIG possono sfruttare tutte le loro potenzialità. Grazie alle caratteristiche specifiche della ghisa e alla stabilità della base del macchinario è possibile produrre pezzi di elevata precisione e con superfici della massima qualità.

In fase di progettazione si utilizzano i più moderni strumenti di sviluppo (FEM/ CAD-3D). Il processo di produzione viene portato avanti con tecnologie di misurazione avanzate. La lavorazione CNC consente la massima precisione nel serraggio.

- Struttura solida
- Minime vibrazioni
- Massima silenziosità
- Qualità delle superfici perfettamente assoluta
- Schema di piallatura uniforme

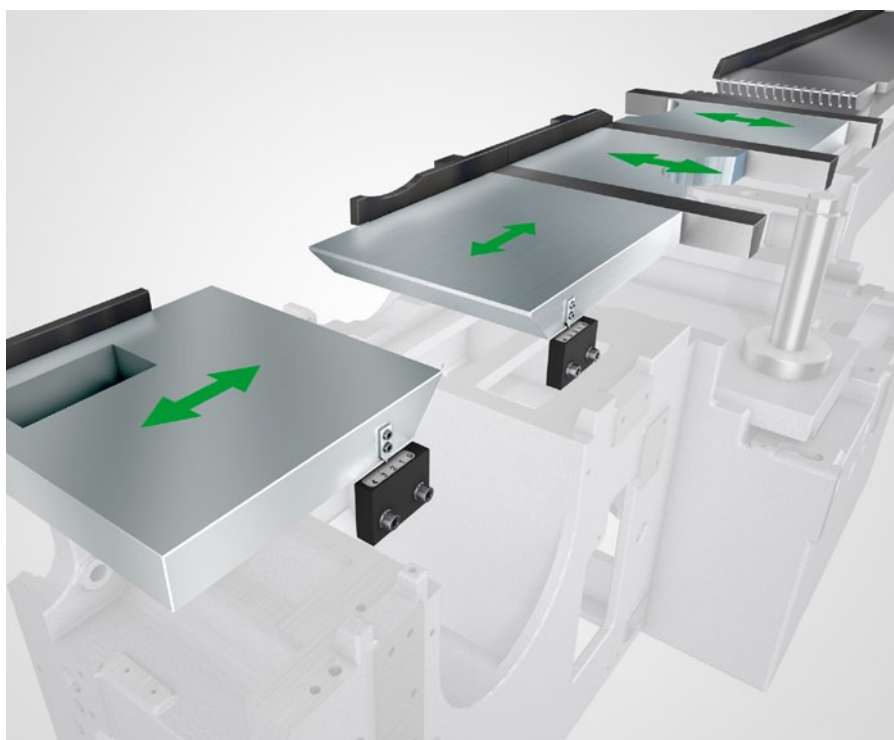
Il sistema di banchi WEINIG: la soluzione perfetta per tutto



Pezzi lavorati corti o irregolari vengono trasportati con precisione grazie alla famosa guida con scanalatura di WEINIG. Per fughe di incollaggio perfette e altre applicazioni specifiche.

I vantaggi di WEINIG in breve:

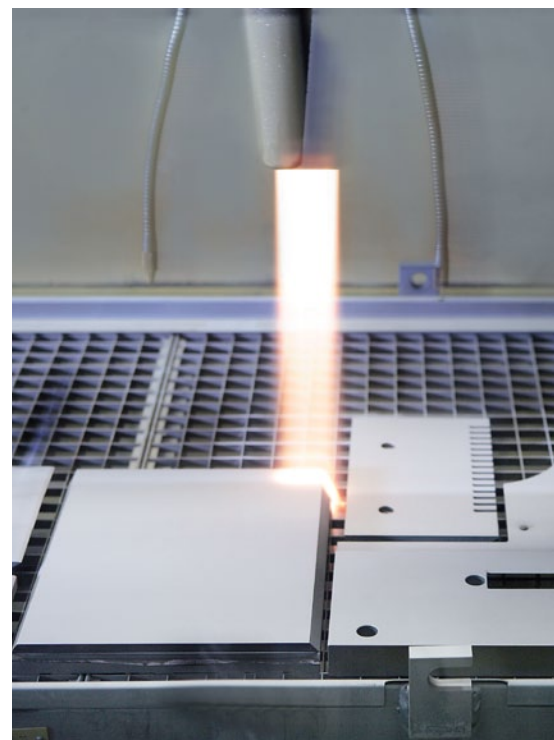
- Parallelismo
- Pezzi adatti all'incollaggio
- Forze di taglio ridotte sul primo albero inferiore
- Immune dalla pressione di taglio del primo albero verticale destro



Con il sistema di piani per banchi WEINIG è possibile impostare il raggio dell'utensile in modo semplice e veloce. Le piccole aperture sono la base per una buona superficie. La posizione di questi elementi da banco regolabili può essere salvata facilmente in EasyCom per essere ripetuta. L'impostazione degli utensili non è mai stata così facile.

La segmentazione del sistema di banchi WEINIG consente di sostituire i piani con la massima facilità. Ogni elemento è documentato con precisione in modo da consentire la sostituzione anche dopo anni.

Tecnologia ecocompatibile: con noi il vantaggio è doppio



Siamo riusciti a ottenere notevoli progressi nella trasmissione. I nostri nuovi motori per alberi con classe di efficienza energetica IE2* dispongono di una funzione di soft start e di un freno motore con autoregolazione. Oltre al ridotto consumo energetico ciò consente di ottenere maggiore durata, minore manutenzione e maggiore efficienza dei motori. La misurazione della temperatura del motore direttamente all'interno del gruppo migliora le capacità di diagnostica.

La qualità del prodotto nella costruzione dei macchinari dipende anche dai materiali utilizzati. Per questo per banchi ed elementi di spinta utilizziamo il Powermat MarathonCoating. Grazie alla sua straordinaria durezza e la sua struttura fine tra i piani dei banchi ed il pezzo lavorato. Questo aumenta la durata del sistema. La perfetta aderenza di questo innovativo materiale rende inoltre impossibile lo slittamento imprevisto del pezzo.

Motori IE2 e tecnologia EMGS

WEINIG:

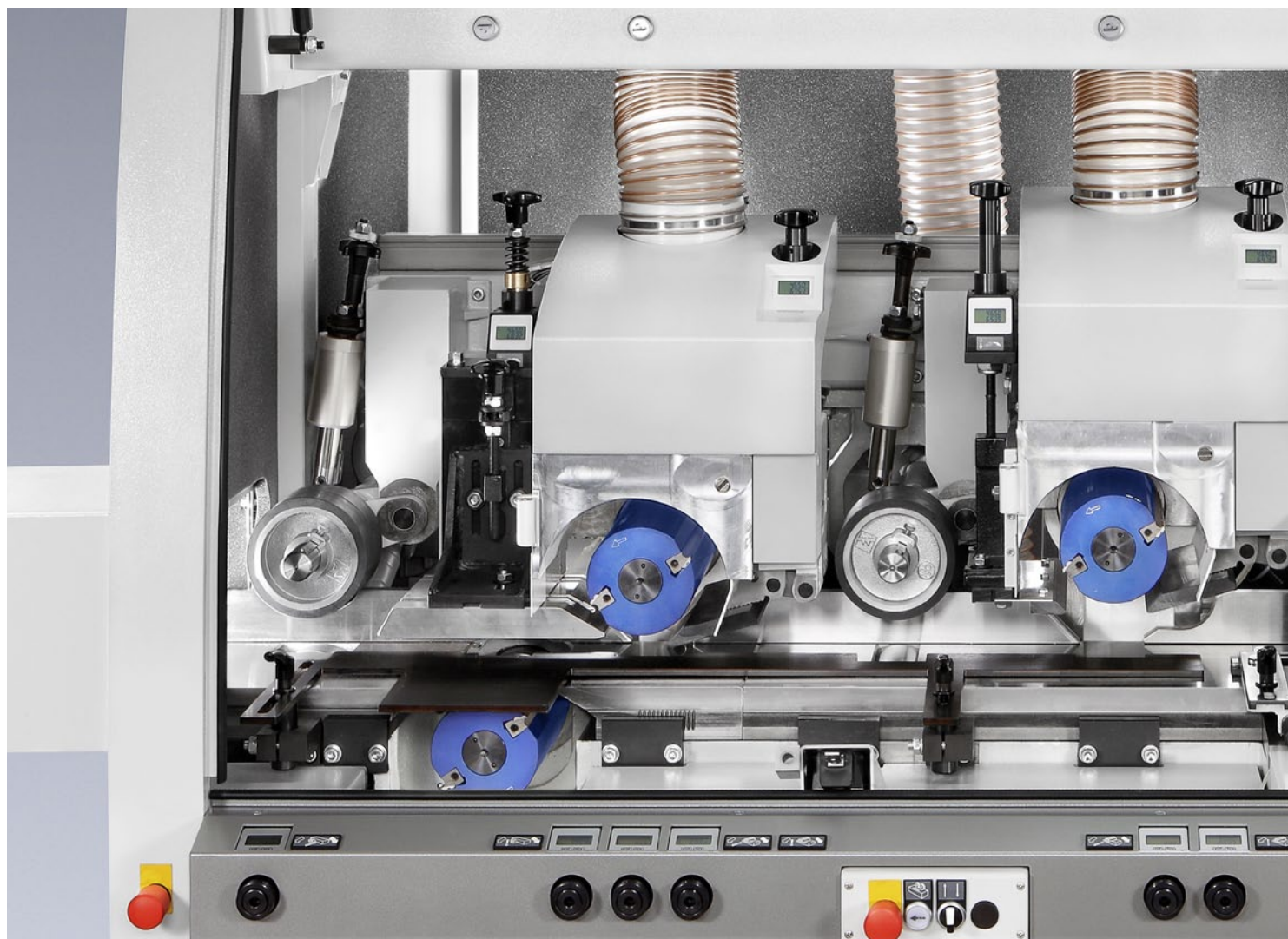
- Ridotto consumo energetico
- Eliminazione dei picchi di energia
- Maggiore durata dei motori
- Protezione di cinghie e parti meccaniche
- Migliori possibilità diagnostiche grazie alla misurazione diretta della temperatura nel gruppo
- Freno reggispinta non sottoposto ad usura e privo di manutenzione

MarathonCoating:

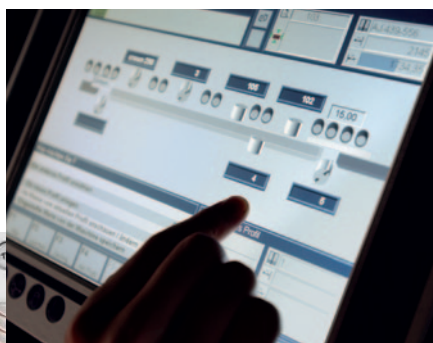
- Maggiore durata dei piani dei banchi
- Perfetta aderenza (nessuno spostamento)
- Ottima resistenza alla corrosione
- Processo di produzione eco-compatibile
- Abrasione ridotta

*Tutti i motori dei alberi nella classe di efficienza energetica IE2 („High Efficiency“) secondo la norma IEC 60034-30 e la direttiva EUP – Ekodesign – Direttiva 2005/32/CE incl. freno motore resistente all'usura

WEINIG Powermat 600: il macchinario Highend flessibile



Moltissime possibilità tutte riunite in un design affascinante: questa è la Powermat 600 nella sua versione di fascia alta. Tempi minimi di attrezzamento ed un eccellente comfort di utilizzo rientrano tra le sorprendenti caratteristiche di questa macchina. Un ruolo fondamentale è svolto anche dal sistema di utensili brevettato PowerLock e dall'intuitivo comando PowerCom. La produttività con Powermat 600 va di



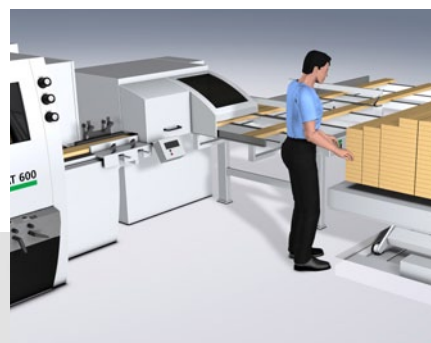
PowerCom Plus

Potente sistema di controllo macchina via Touchscreen. Versione plus con modulo di ottimizzazione della produzione.



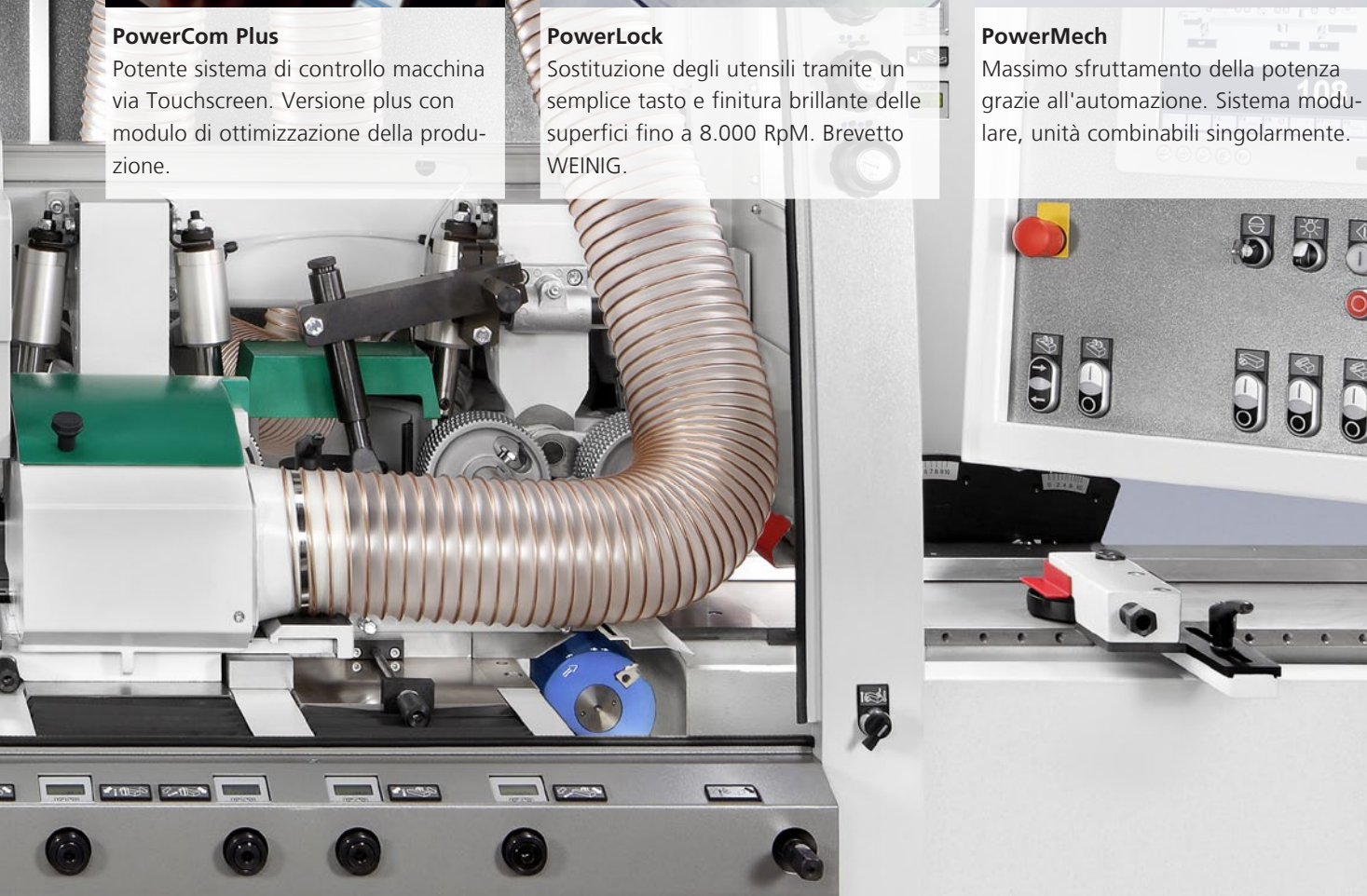
PowerLock

Sostituzione degli utensili tramite un semplice tasto e finitura brillante delle superfici fino a 8.000 RpM. Brevetto WEINIG.



PowerMech

Massimo sfruttamento della potenza grazie all'automazione. Sistema modulare, unità combinabili singolarmente.



pari passo con elevati standard di sicurezza. Grazie alla vasta gamma di opzioni disponibili, questo macchinario flessibile può essere adattato alle necessità specifiche del cliente. A questo proposito alcuni elementi tra i più interessanti si ritrovano nel sistema PowerMech che trasforma la Powermat 600 in un centro di produzione automatizzato ad alta redditività.

- Sistemi di serraggio utensili PowerLock
- PowerCom Plus
- Posizionamento con controllo CNC dell'innesto utensili
- Avanzamento con regolazione di frequenza
- Base in ghisa pesante
- Larghezza lavorata fino a 300 mm

Sistema WEINIG: la perfetta organizzazione dell'area di macchina



Il sistema WEINIG colloca la Powermat 600 in un concetto globale ed efficace di aumento della produttività. I singoli componenti si adattano tra loro come moduli e si completano alla perfezione. Dalla preparazione dell'utensile fino alla regolazione della scorniciatrice. Con le molatrici per utensili Rondamat si possono approntare e affilare autonomamente gli utensili. Il vantaggio: maggiore indipendenza e minori tempi di consegna. Il contatore OptiControl con PC permette di trasmettere i necessari dati di profilatura e dell'utensile. I valori vengono trasmessi automaticamente al PC della macchina che li salva e li trasmette all'albero tramite il software di produzione PowerCom. Basta premere un tasto per avviare la produzione del profilo. Con il sistema WEINIG potrai produrre in modo semplice, sempre ripetibile e ridurre i tempi di attrezzamento!

I controlli: tre per ogni singolo requisito

PowerCom Plus

- Controllo macchina multifunzione
- BDE/MDE
- Gestione utensile e profilo
- Numero di profili: 10.000
- Sistema di fabbrica
- Ottimizzazione di produzione e ordine
- Avvio jointer e meccanizzazione
- Gestione utente
- Inclusionione sezione molatura



EasyCom:

- Orientato all'utensile
- Macchinario Stand-Alone
- Gestione utensile e profilo
- Salvataggio di valori aggiuntivi
- Numero di profili: 2.000
- Avvio motori tramite controllo
- Commutazione dei comandi alla postazione utente
- Scale degli elementi regolabili come supporto di attrezzamento

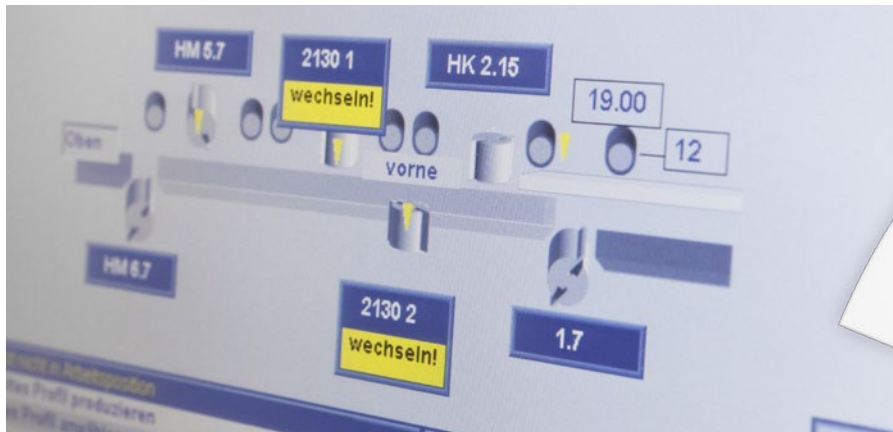


Memory Plus

- Orientato al Teach-In
- Macchinario Stand-Alone
- Numero di profili: 500
- Gestione del profilo



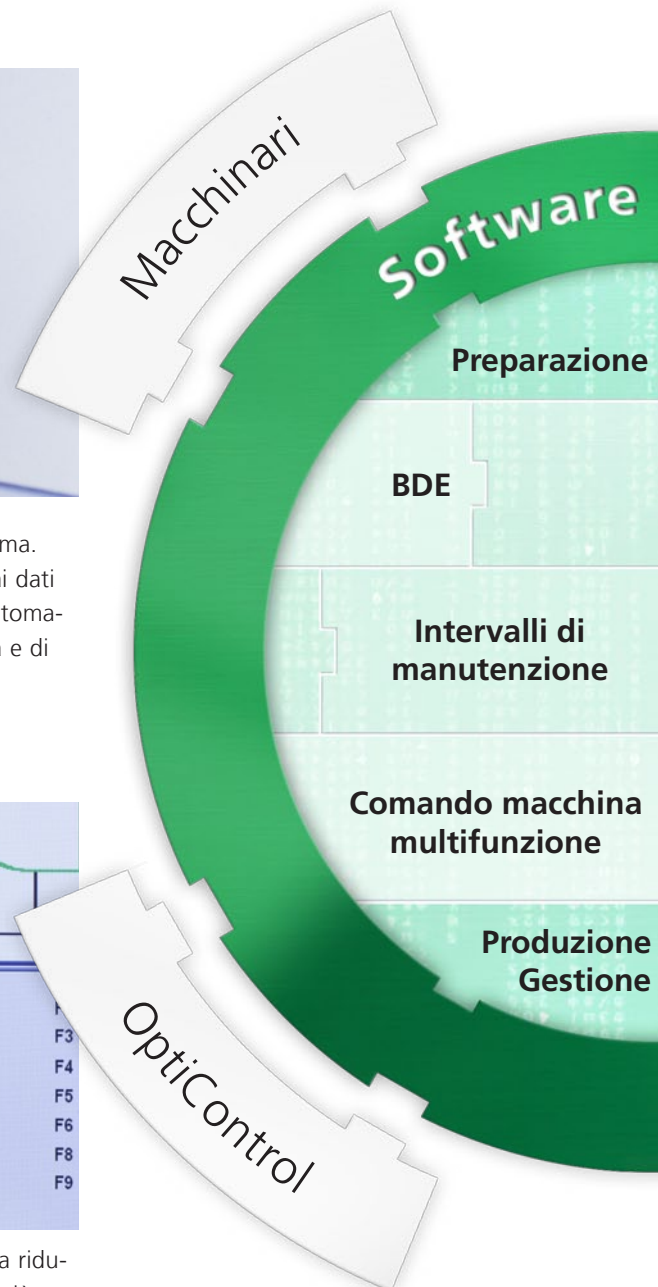
PowerCom Plus: in rete con il tuo mondo



PowerCom fornisce in sintesi tutte le informazioni più importanti sul tuo sistema. Semplicissimo grazie al Touchscreen. Tramite i comandi è possibile accedere ai dati di fino a 15 macchine. Premendo un semplice tasto è possibile posizionare automaticamente un numero a piacere di assi. La visualizzazione dei dati di macchina e di esercizio consente di ottimizzare la produzione.



Misurare i propri utensili è un passo decisivo verso la precisione del profilo e la riduzione dei tempi di attrezzamento. Con OptiControl si determinano nel modo più semplice le misure di utensili e profili. I dati vengono inviati on-line al controllo. A questo punto la regolazione di macchina diventa un gioco da ragazzi.



BDE = raccolta dei dati di esercizio)

Potenza estrema e massima semplicità allo stesso tempo – stiamo parlando di PowerCom, la soluzione di prima scelta per la gestione e l'organizzazione del lavoro di Powermat 600, sia che si parli di dati dei alberi sia di controlli



auswählen				
	Symbol	Bezeichnung	Gruppe	Typ:
2090		Riffel fein unten 67/71/75 Breite: 150.00 Höhe: 25.00	0	
2130		Parkett (Feder 5 mm) Breite: 70.00 Höhe: 19.00	0	
2462		Handlauf Breite: 50.00 Höhe: 45.71	0	
3014		Verleimprofil (Treppe) Breite: 65.00 Höhe: 42.00	0	
3050		Verleimprofil Breite: 200.00 Höhe: 19.00	0	

Il software permette di gestire fino a 10.000 dati di profili e utensili. Per produrre un determinato profilo basta richiamarlo dall'archivio premendo un semplice pulsante. I valori di regolazione vengono trasmessi digitalmente agli assi di spostamento dei alberi e garantiscono una produzione precisa in caso di ripetizione.

Nummer	Startzeit				
P1000	7/5/2011	▲			
P1000	7/6/2011				
P1000	7/7/2011				
P1000	7/8/2011				
P1000	7/9/2011				
P1000	7/11/2011				
P1000	7/12/2011				
P1000	7/13/2011				
P1000	7/14/2011				
P1000	7/15/2011				
P1000	7/18/2011				
P1000	7/19/2011				
P1000	7/20/2011				
P1000	7/21/2011				
P1000	7/22/2011	▼			

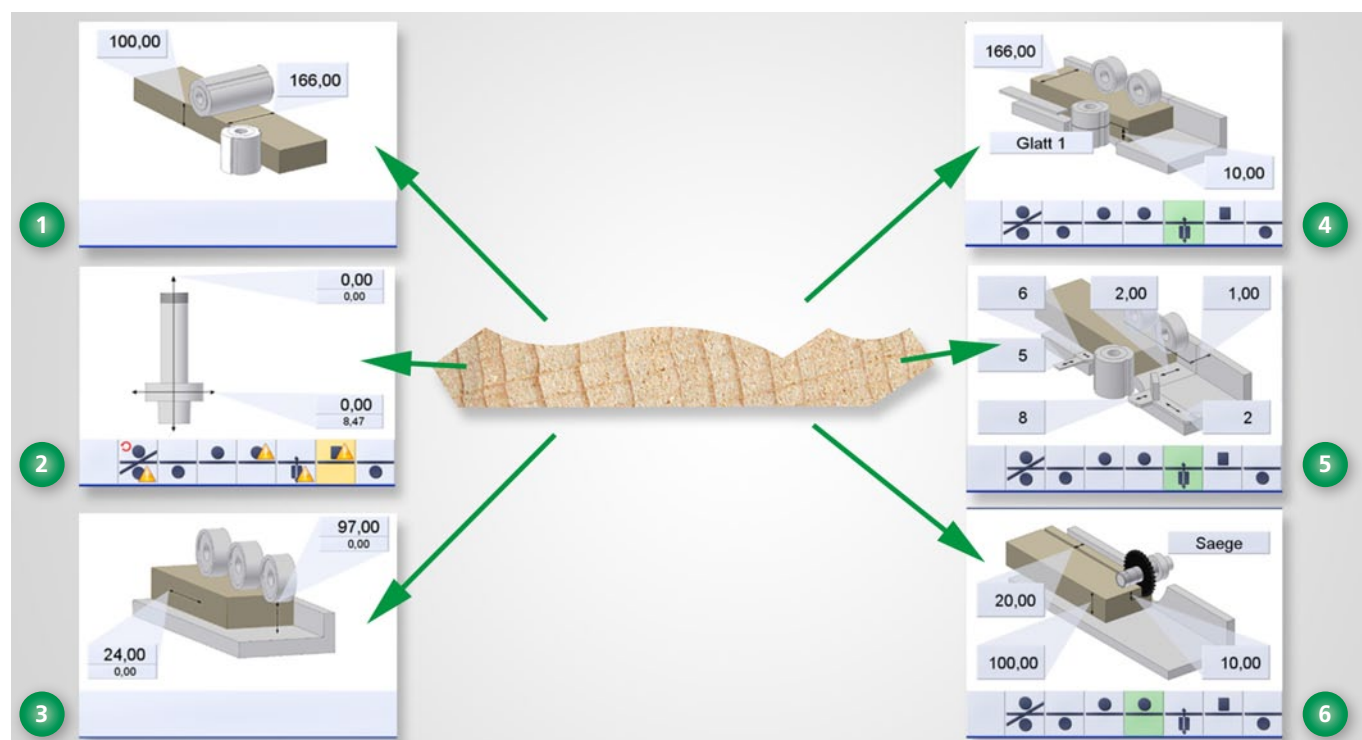
Programm Start:	7/13/2011 6:40:51 AM	
Programm Ende:	7/13/2011 4:14:20 PM	
Prog. Laufzeit:	9.56 h	
	Aktuell	Summe
Betriebsart Automatik aktiv:	0.41 h	21.03 h
Vorschub aktiv:	0.41 h	15.15 h
Laufmeter:	47.0 m	3,866.0 m

Il continuo miglioramento della produzione richiede in primo luogo la documentazione dello stato attuale. Il sistema PowerCom si occupa di raccogliere i dati di esercizio e di macchina per te. In questo modo avrai sempre una visione chiara della produzione e dello stato del macchinario.

MDE = Raccolta dei dati di macchina)

di manutenzione o di misurazione per gli utensili. PowerCom è il centro di comando di un sistema completo e consente di comunicare con tutti i componenti necessari per una perfetta produzione.

EasyCom: guida utente basata sul prezzo lavorato



Esempi di interfaccia grafica dell'utente

1. Semplice variazione di dimensioni (ATP)
2. Posizionamento radiale e assiale del albero
3. Regolazione dell'altezza e della velocità di avanzamento
4. Posizionamento del albero sinistro in base alla larghezza del pezzo lavorato
5. Regolazione di pianali, elementi di spinta e guide di inserimento
6. Posizionamento/attivazione dall'alto delle seghe

EasyCom è un sistema compatto di comando via pc con guida per l'utente basata sul pezzo lavorato direttamente sulla Powermat 600 e su comandi intuitivi tramite Touchscreen. La sua semplicità è sorprendente. Permette di ottenere informazioni chiare ed una documentazione completa sulla attuale situazione di attrezzamento di ogni singolo elemento della Powermat 600. Il terminale può essere comodamente spostato nella postazione dell'operatore. Con EasyCom è possibile gestire gli utensili direttamente sul proprio macchinario, inserire i nuovi dati utensile dopo l'affilatura per salvare in modo semplice nuove regolazioni. In caso di piallatura è possibile modificare velocemente le dimensioni di larghezza e spessore premendo un semplice pulsante. EasyCom aumenta la disponibilità del macchinario e aiuta a migliorare la qualità dei pezzi lavorati e a rendere velocemente riproducibili le impostazioni. Qualità, consegne rapide e prezzo: così si aumentano le commesse!

Memory Plus: gestione macchina di livello extra



Il software è stato studiato specificamente per la piallatura per dimensioni con un ciclo costante dell'utensile. L'utilizzo del comando è intuitivo. Uno schermo Touchscreen con una grafica globale e simboli univoci garantisce un comfort elevato. Con Memory Plus è possibile impostare rapidamente le dimensioni dei pezzi lavorati. I raggi degli utensili si inseriscono tramite il Touchscreen. In caso di successiva affilatura le nuove dimensioni di raggio degli utensili vengono calcolate automaticamente. È possibile salvare in formato lista fino a 500 profili. Un indicatore a schermo mostra quali sono gli utensili necessari per ogni profilo. Grazie all'estrema flessibilità di Memory Plus è possibile salvare ulteriori applicazioni come alberi mobili e il taglio dei listelli per vetrate.

- Regolazione rapidissima delle dimensioni dei pezzi
- Comando via Touchscreen
- Rappresentazione panoramica, indicazione dei raggi degli utensili via Touchscreen
- Indicazione degli utensili necessari per ogni profilo
- Ricalcolo automatico dei dati utensile dopo l'affilatura
- Modalità di correzione per una regolazione semplificata
- Lista di profili fino a 500 profili
- Altre applicazioni:
 - Albero mobile
 - Arrotondamento e taglio
 - Stroncatura dei listelli per vetrate
 - Salvataggio di profili con processo teach-in

Utensili originali WEINIG: tecnologia al vertice di provata qualità



1



2

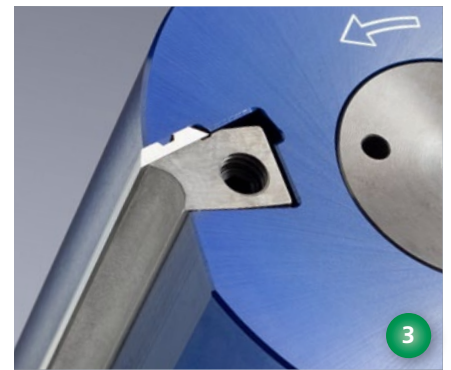


3

1. Testa con lama dritta originale WEINIG Tipo 530 con sistema di lastre di commutazione
2. Testa con lama di profilatura originale WEINIG Tipo 503 con chiusura con viti di serraggio
3. Testa con lama di profilatura originale WEINIG Tipo 533 listello ha serraggio rapido

L'esistenza di una catena si misura dall'anello più debole. Affidati quindi ai tuoi fornitori WEINIG anche per gli utensili. Produciamo utensili dal 1980 ed siamo in grado di offrire la testa di taglio WEINIG più adatta per ogni applicazione e velocità di avanzamento: utensili per serraggio convenzionale, utensili classici con serraggio idraulico di nostra concezione o come utensili con PowerLock brevettato. I materiali di taglio utilizzati HSS, stellite o metallo duro e la geometria di taglio vengono stabiliti in base alle necessità specifiche del materiale lavorato. Con passature speciali per le perforazioni degli utensili di qualità H7 e bilanciamento di tipo G1 siamo leader nella produzione di corpi utensile. E con il nostro programma di molatura utensili Rondamat siamo in grado di rendere la tua azienda ancora più efficiente. Il sistema WEINIG ha un solo obiettivo: creare le condizioni per poter ottenere pezzi perfetti.

PowerLock: flessibile e veloce per un'elevata produttività



Lunghi intervalli di attrezzamento costano tempo e denaro. Con il sistema brevettato WEINIG l'attrezzamento con PowerLock richiederà pochi secondi e la produttività della tua azienda aumenterà notevolmente rispetto ai normali utensili. Allentare le lame con la semplice pressione di un tasto, toglierle, inserire il nuovo utensile, serrare sempre azionando un tasto. Fatto. L'estrema rigidità del sistema monolitico HSK consente di lavorare ad elevate velocità mantenendo al contempo un'eccellente precisione del ciclo. Anche con una larghezza di lavorazione di 300 mm non è necessario un cuscinetto reggispinta. E ciò sempre con qualità eccezionale delle superfici. Non c'è differenza tra la lavorazione di lotti piccolissimi o grandi serie.

PowerLock è disponibile in diverse varianti per diversi sistemi di lame, larghezze di lavorazione e applicazioni. La produzione di questo sistema di utensili famoso in tutto il mondo si svolge esclusivamente secondo gli elevati standard qualitativi WEINIG e garantisce il massimo profitto.

Alla base del sistema PowerLock troviamo diversi utensili e accessori opzionali:

1. Testa con lama di profilatura originale WEINIG Tipo 538 con chiusura con viti di serraggio
2. Testa con lastre di commutazione originale WEINIG Tipo 541 con dado di serraggio per supporto utensili, sistema HSK di sostituzione
3. Testa con lama dritta originale WEINIG Tipo 536 con lama direzionale e listello ad innesto rapido



Maggiori informazioni su:
film3.weinig.com

Sistemi di muratura WEINIG: più flessibilità e indipendenza



Sagomare, affilare, profilare con Rondamat:

- **Rondamat 960**
Produzione manuale e successiva affilatura di lame per profilatura e dritte come da sagoma, massima precisione di ciclo, diverse opzioni
- **Rondamat 980**
Macchinario completamente automatico per affilare lame per piallatura e frese dritte di qualsiasi tipo
- **OptiControl**
Misurazione precisa di utensili come teste di taglio e profilatura, frese e lame per seghe e trasmissione dei dati alla macchina

Il programma di mole per utensili Rondamat è l'ideale completamente per il tuo sistema di produzione WEINIG. Produrre ed affilare direttamente i propri utensili rende un'azienda flessibile e indipendente. Tempi di attrezzamento minori e maggiore produttività ne sono la prova. Partendo da un disegno o da un profilo disponibile è possibile produrre una sagoma in scala 1:1 del profilo. Dopo questa fase preliminare è possibile ottenere una forma con la Rondamat in pochi minuti. Utilizzando le mole corrispondenti è possibile affilare e produrre lame in HSS, stellite o metallo duro. Il contatore OptiControl permette di trasmettere i necessari dati di profilatura e dell'utensile. I valori vengono trasmessi automaticamente al PC della macchina che li salva e li trasmette a sua volta al albero tramite il software di produzione PowerCom.

PowerMech: continuità su misura



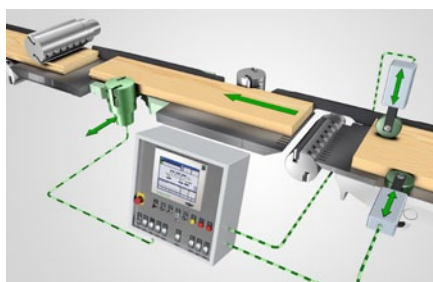
Il concetto di sistema accompagna lo sviluppo di WEINIG le scorniciatrici prima di tutto. Alla Powermat 600 abbiamo affiancato anche il sistema di automazione PowerMech. Tutto da un solo produttore e perfettamente adattato alle tue esigenze: i moduli Power-Mech sono la chiave per una massima resa economica ed una elevata produttività. Le unità funzionali dall'alimentazione alla qualificazione e al trasporto, fino all'imballaggio e all'impilatura. Il grado di automazione permette di stabilire fino a che punto potrai sfruttare il potenziale della tua Powermat 600. Il sistema modulare è flessibile e si sviluppa in base alle tue necessità. Cicli elevati con riduzione del personale, concatenamento di diversi passaggi di lavorazione, maggior comfort di utilizzo o maggiore sicurezza: PowerMech offre sempre la soluzione su misura per la tua Powermat.

Il sistema PowerMech svolgere qualsiasi attività prima o dopo la tua Powermat in modo perfetto:

- Carico
- Alimentazione
- Buffer
- Verifica visiva
- Selezione
- Impilatura
- Trasporto
- Imballaggio
- Scarico

... e molto altro

Opzioni utili: la scelta intelligente



L'albero mobile

Nella lavorazione di materie prime in diverse larghezze come ad esempio quelle per lastre in legno incollato, gradini per le scale o cofani funebri il albero mobile WEINIG rappresenta uno straordinario aiuto. Questo strumento dai diversi talenti rileva automaticamente le misure, si imposta sulle rispettive larghezze e lavora i pezzi in un solo ciclo sfruttando al massimo il legno. I comandi vengono gestiti attraverso il controllo della Powermat 600.



Maggiori informazioni su:
film4.weinig.com



Il gruppo di bisellatura

Questo gruppo è utile quando si vogliono eseguire bisellature su quattro lati in un solo ciclo di lavorazione senza alberi aggiuntivi. Non è necessario sostituire l'utensile quando si passa da pezzi bisellati a pezzi non bisellati!

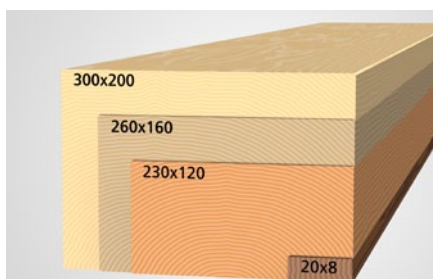


Maggiori informazioni su:
film5.weinig.com



Piani dei banchi con lama

I piani dei banchi con lama guida migliorano l'effetto di inserimento e stabilizzano il pezzo lavorato in particolare per elementi corti e sottili.



Diverse larghezze lavorate

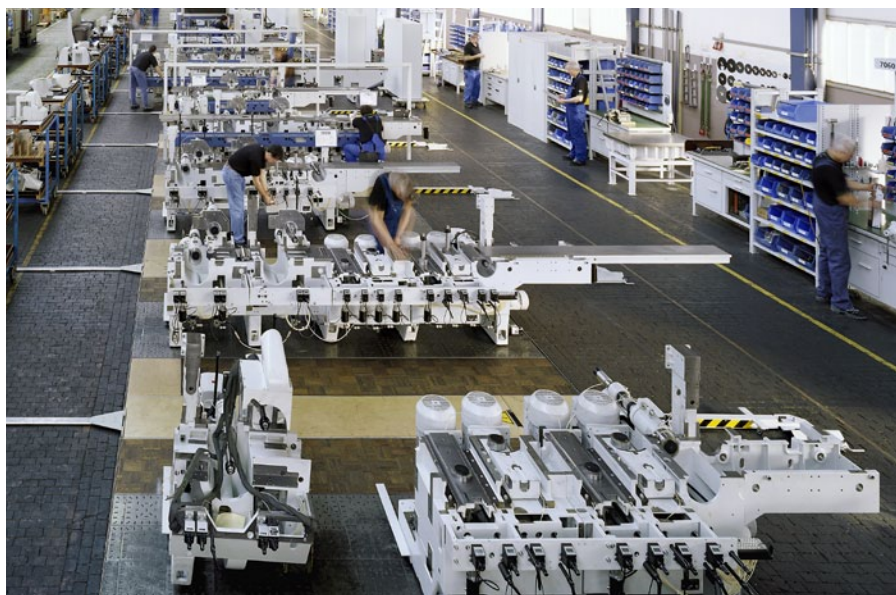
Non fa differenza se produci listelli o legno da costruzione. La tua Powermat può adattarsi a misure grandi e piccole. Grazie al sistema PowerLock non è necessario utilizzare cuscinetti reggispinta fino a larghezze lavorate di 300 mm.



Riduzione delle distanze assiali

nell'area dell'alloggiamento utensili superiore, inclusi i rulli aggiuntivi di avanzamento prima e dopo l'albero superiore e distanze ridotte tra i rulli rispetto all'alloggiamento per utensili destro. In questo modo è possibile trasportare all'interno della macchina anche pezzi corti.

Qualità WEINIG: la somma di molte caratteristiche



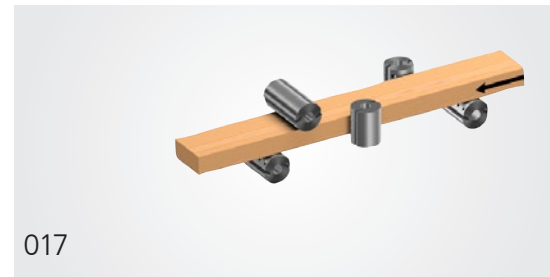
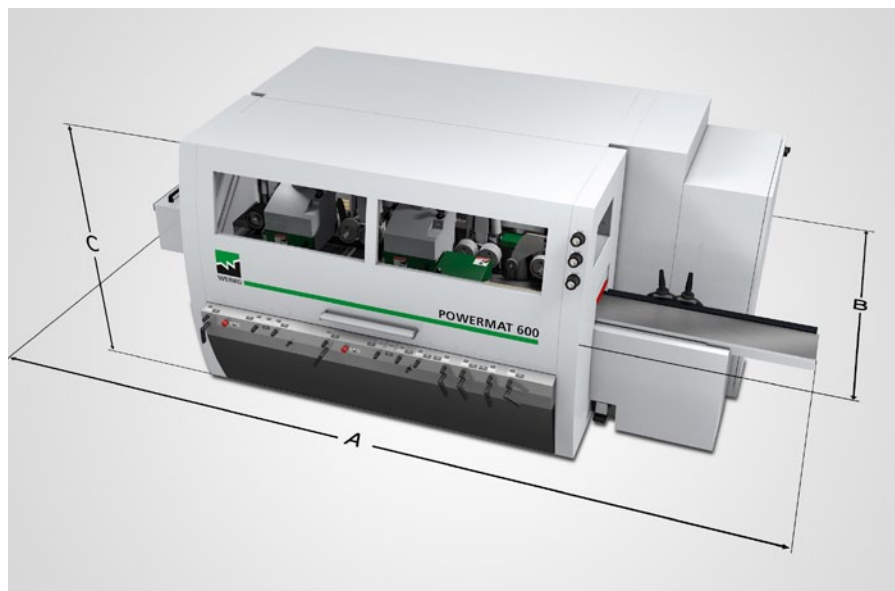
Non sono molte le aziende che riescono a diventare un marchio. WEINIG ci è riuscita. La fiducia ha un ruolo fondamentale. Insieme alla capacità di confermare ogni giorno questa fiducia presso il cliente. Lo facciamo con qualità. Dallo sviluppo fino alla fornitura dei ricambi, dai materiali utilizzati alla nostra fitta rete di assistenza. Con il supporto di una rete di collaboratori che si distingue per know-how e passione per il prodotto. La massima cura nel montaggio dei macchinari è fondamentale quanto la formazione permanente. Per garantire agli elevati standard WEINIG ci basiamo sulla precisione nella produzione e su una continua gestione della qualità. La nostra produzione è sottoposta a un continuo processo di ottimizzazione basato sul famoso metodo Kaizen conosciuto in tutto il mondo.

Qualità WEINIG significa anche sicurezza per il futuro grazie a sistemi di macchina aperti, efficienza energetica e sostenibilità. Tutte queste caratteristiche si fondono in un solo prodotto che i nostri clienti in tutto il mondo definiscono straordinario. Per noi questo si chiama 100 % Qualità WEINIG.

Dati tecnici

Le piallatrici e scorniatrici WEINIG sono disponibili in numerose varianti. Questo permette di adeguarle perfettamente ad utilizzi specifici. Le serie di alberi precedentemente presentate non esauriscono certo le possibilità dei nostri sistemi flessibili. I tuoi consulenti WEINIG saranno lieti di consigliarti al meglio.

È da notare che le misure fornite si basano sui valori dei macchinari standard. Attraverso le varie opzioni è possibile ad esempio ottenere ad esempio un maggiore isolamento acustico, banchi di rettifica più lunghi o una posizione diversa dell'armadio comandi.



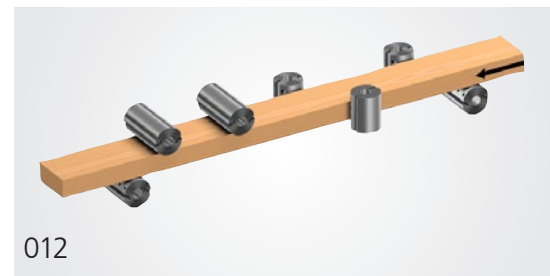
A = 3.620 mm, B = 1.840 - 2.140 mm, C = 1.650 mm



A = 4.150 mm, B = 1.840 - 2.140, C = 1.650 mm



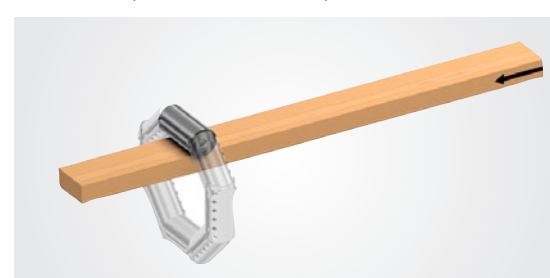
A = 4.040 mm, B = 1.840 - 2.140 mm, C = 1.650 mm



A = 4.570 mm, B = 1.840 - 2.140 mm, C = 1.650 mm

Albero universale

Un logico completamento per la produzione di profili complessi in un solo ciclo. Può essere inserito e combinato liberamente con altre configurazioni di alberi.



A = 780 mm

Standard ed opzioni

Altezza lavorata min./max.	8/120 mm
Larghezza lavorata min./max.	20/230 mm
Larghezza lavorata 260 mm	○
Altezza lavorata 160 mm	○
Larghezza lavorata di 300 mm senza cuscinetto reggispinta in combinazione con PowerLock (solo configurazione dei alberi 017)	○
6.000 RpM	●
8.000 RpM (solo in combinazione con il sistema di serraggio utensili PowerLock o utensili in alluminio sul albero orizzontale)	○
Memory Plus	●
EasyCom	○
PowerCom Plus	○
Spie elettroniche	●
Spostamento assi con controllo CNC	○
Scarpetta di pressione dell'alloggiamento utensili superiore orientabile	○
Diametro max. utensile orizzontale (non 1° inferiore)	200 mm
Diametro max. utensile verticale	200 mm
Sistemi di serraggio utensili PowerLock	○
Serraggio utensili universale	○
Velocità di avanzamento con regolazione di frequenza (standard)	5 - 30 m/min
MarathonCoating per banco macchina	○
Massima potenza del motore sul albero verticale (standard-opzionale)	5,5 - 15 kW
Massima potenza del motore sul albero orizzontale (standard-opzionale)	5,5 - 15 kW
Insonorizzazione migliorata	○

● Standard ○ Opzionale

Assistenza WEINIG: vicino al cliente



- Filiali in ogni parte del mondo
- Esperti locali WEINIG che parlano la tua lingua
- Team mobili con oltre 300 tecnici di assistenza
- Ricambi via Hotline
- Consulenza tecnica con specialisti via Hotline
- Assistenza su 6 giorni
- Programmi di formazione personalizzati
- Contratti di assistenza su richiesta
- Expocenter internazionale
- Finanziamenti personalizzati

Va bene parlare di orientamento al cliente, ma noi abbiamo una definizione migliore: WEINIG Service. Dietro questo servizio di assistenza vi sono persone che desiderano condividere la loro passione per il legno. E quando gli esperti comunicano tra loro la soluzione non può essere lontana. WEINIG Service si basa quindi sul dialogo con il cliente, sulla formazione avanzata e su una vicinanza a livello regionale. La rete mondiale di assistenza WEINIG Service è ben più fitta rispetto agli standard di settore. Per te il risultato è una comunicazione più semplice nella tua lingua e un'assistenza più veloce. Sia telefonicamente che tramite l'invio di un tecnico sul posto. Siamo a tua disposizione 6 giorni la settimana. Attraverso la nostra hotline potrai ordinare rapidamente qualsiasi ricambio, anche per vecchi modelli. Potrai inoltre richiedere la consulenza degli esperti WEINIG nel tuo paese. Con i nostri corsi di formazione personalizzati scoprirai come utilizzare al meglio il potenziale dei tuoi macchinari. I nostri specialisti sono sempre a tua disposizione per qualsiasi necessità di produzione.



Maggiori informazioni su:
film6.weinig.com



MICHAEL WEINIG AG
Weinigstrasse 2/4
97941 Tauberbischofsheim
Germania

Telefono +49 (0) 93 41 / 86-0
Fax +49 (0) 93 41 / 70 80
E-Mail info-profiling@weinig.com
Internet www.weinig.com