

# Powermat

600





# Powermat

## 600

### **В будущее вместе с деревом**

Обработка массивной древесины вместе с WEINIG 4

### **Новый станок Powermat 600**

Как добиться максимального качества 8

### **Powermat 600 в стандартной комплектации**

Высокая производительность и рентабельность 16

### **Powermat 600 в максимальной комплектации**

Универсальность и техническое превосходство 22

### **Станок, инструмент, система**

Комплексное производство вместе с WEINIG 30

### **Еще больше возможностей**

Дополнительное оборудование для Powermat 600 34

### **Данные и цифры о Powermat 600**

Техника, стандартные и опциональные комплектации 36



# В будущее вместе с деревом

Дерево приводит в восхищение людей с тех пор, как появились первые инструменты. Сегодня мы обладаем гигантскими возможностями для использования всего его потенциала. Современная обрабатывающая техника позволяет создавать красивые контуры и великолепные изделия из древесины. Естественность и благородная красота — вот то, что делает продукцию из дерева столь востребованной. Это возобновляемое и экологически чистое сырье высоко ценится обществом. Хорошее время для деревообработчиков. Хорошее время для вас.

Строгание, профилирование, облагораживание. Чтобы вы не делали — со станками WEINIG вы всегда на правильном пути. Потому что WEINIG является единственным производителем, вся деятельность которого полностью посвящена массивной древесине. Производителем, с такой же страстью и мотивацией относящимся к своему делу, как и вы сами. Идеальным партнером в области производственных технологий, благодаря которым вы покорите рынок будущего.

Сфера применения дерева постоянно расширяется. К традиционным областям, как внутренние интерьеры, обустройство помещений и производство окон, добавляется импозантная деревянная архитектура. Символами будущего стали привлекательные фасадные и мостовые конструкции, клееные материалы или элементы из фанеры. Структурированные поверхности и креативные облегченные конструкции — вот новые тенденции на рынке.

Все равно, о чем идет речь, с технологиями WEINIG вы всегда идете в ногу со временем, наилучшим образом подготовившись к постоянно меняющимся требованиям рынка. Концепции станков WEINIG предлагают уникальную гибкость в применении. Надежное оборудование создает солидную основу для ежеминутной готовности к работе и поставкам. Инновационные решения обеспечивают минимальное время наладки и максимальное использование древесины. Сама природа воплощается в прекрасной точности размеров и превосходном качестве поверхностей ваших изделий.



WEINIG

# WEINIG предлагает больше

Для успешного пути WEINIG в области деревообработки характерен дух изобретательства и постоянные новые импульсы для отрасли. Рождаясь благодаря многолетнему опыту и тесному сотрудничеству с клиентами, в конструкторских отделах этого лидера рынка непрерывно появляются новые, ориентированные на практику решения для предприятий любого размера. Тот, кто сегодня покупает станок WEINIG, знает, что тем самым он самым лучшим образом подготовлен к будущему процветанию своего предприятия.

**Качество 100 %** — станки WEINIG должны отвечать высоким требованиям. Поэтому традиционным достоинством WEINIG является максимальный уровень добросовестности при разработке и производстве. И такой подход ведет к долгому сроку службы сделанных вами инвестиций.

**Надежность** — постоянная готовность станка к работе является решающим фактором для того, насколько рентабельно ваше предприятие. Оборудование WEINIG известно своими высокими стандартами. Более 80 000 станков WEINIG работают по всему миру, полностью удовлетворяя все требования наших клиентов.

**Консультирование** — все равно, необходима ли вам системная компетенция WEINIG Concept или ноу-хау экспертов WEINIG непосредственно на месте, вы всегда можете положиться на нашу команду мотивированных сотрудников отдела продаж. И венцом усилий станет соответствующее индивидуальным потребностям решение, которое обеспечит вам максимальное использование имеющихся потенциалов.

**Все от одного производителя** — WEINIG является партнером, предлагающим весь комплекс работ. От раскроя до штабелирования, от одного станка до полностью автоматизированной промышленной установки «под ключ». И, конечно же, включая всеобъемлющий пакет услуг.

**Сервис** — уверенность успокаивает. Наши сервисные специалисты всегда готовы прийти на помощь при любом сбое. WEINIG обладает уникальной по плотности сетью сервисных представительств по всему миру. И ее ячейки помогут любому клиенту!

## **WEINIG ExpoCenter**

В нашем выставочном центре мы демонстрируем все возможности нашей инновационной техники. Здесь вы можете непосредственно увидеть работу наших станков.



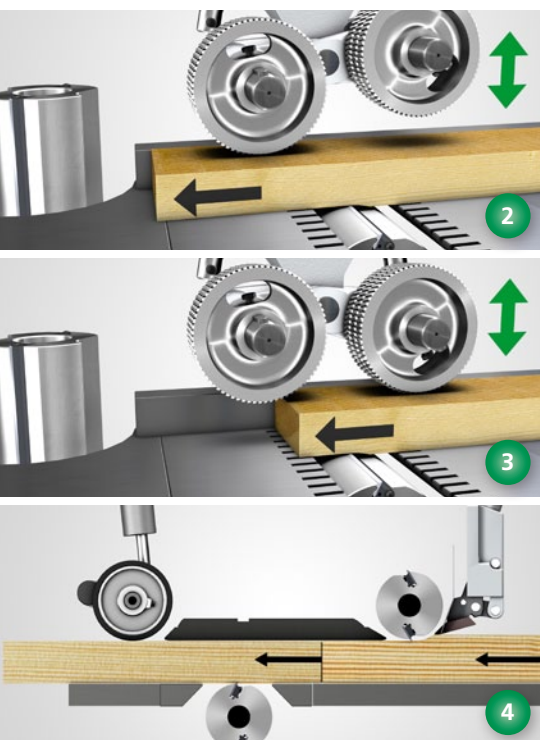
Откройте новые перспективы для вашего предприятия: Новый Powermat 600





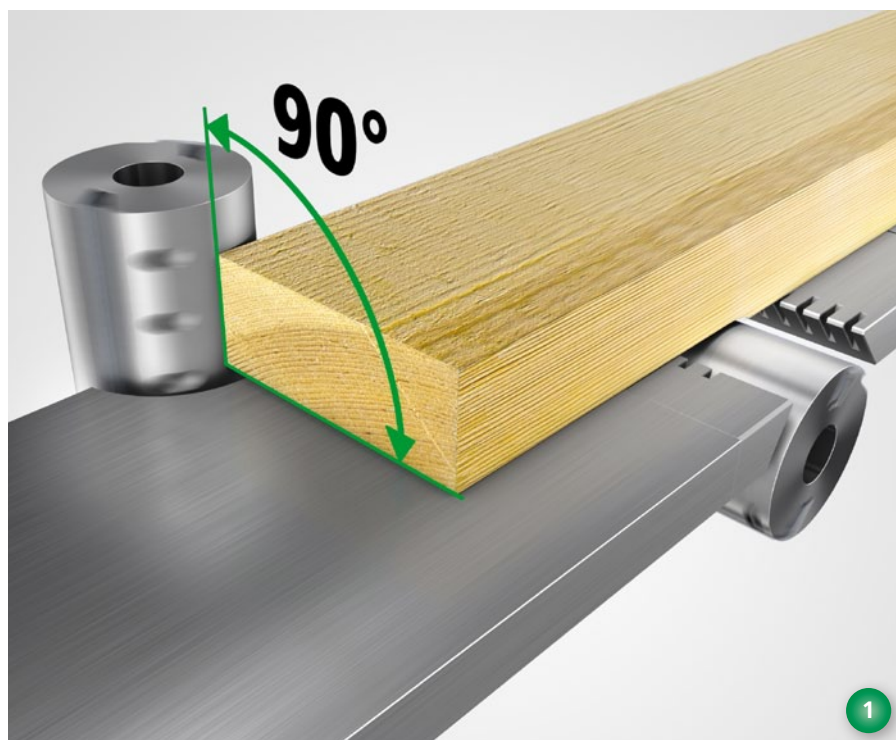
POWERMAT 600

# Фугование и четырехстороннее строгание: устанавливайте новые масштабы



#### 4. Система противодействия: оптимизированное прохождение деталей

Когда заготовки проходят через станок стык в стык, особого внимания требует обработка на выходе. Система противодействия WEINIG предотвращает отрыв заготовок друг от друга у нижнего шпинделя, вследствие чего они могли бы обрабатываться как отдельные детали. Вместо этого они всегда обрабатываются как единое целое.



**1. Станок, инструмент, столы: качество — это дело настройки**  
Качество продукции определяется уже при фуговании и строгании. При этом необходимо обеспечить превосходный монтаж столов и инструментов. В станке Powermat кромкофуговальный шпиндель расположен точно под прямым углом к фуговальному шпинделю. И именно с таким соблюдением прямоугольности выходят детали из этого станка.

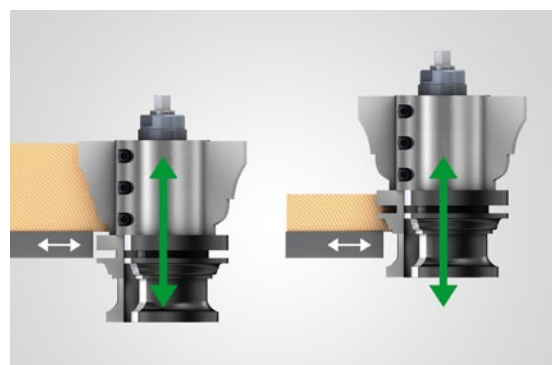
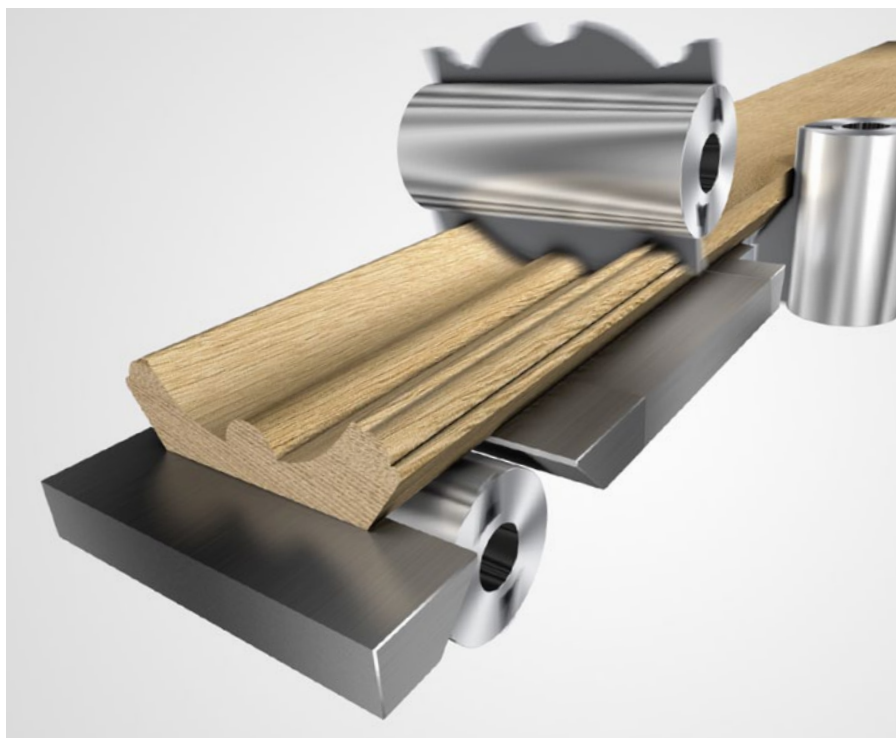
**2. Фугование по рабочим циклам: лучше, чем вручную**  
Технология подачи WEINIG с управлением по рабочим циклам позволяет получить оптимальные результаты работы. Втягивающий валик отпускает заготовку только тогда, когда она может надежно удерживаться после фуговального шпинделя и ее захватил второй валик.

**3. Фугование или выравнивание? Для нас в этом нет вопросов.**  
Оборудование WEINIG обеспечивает превосходное строгание искривленных и прямых заготовок без переналадки. С помощью регулируемого по высоте пневматикой втягивающего валика вы сами решаете, необходимо ли просто выполнить фугование заготовки или полностью выровнять ее.



Доп. информация:  
[film1.weinig.com](http://film1.weinig.com)

# Профилирование: ВОЗМОЖНО ВСЕ

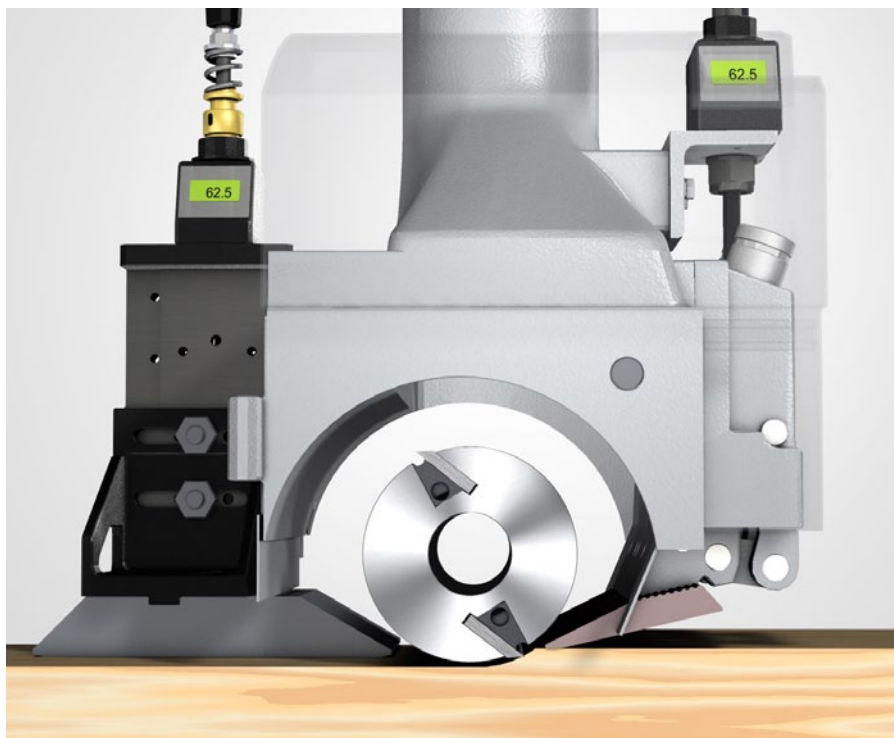
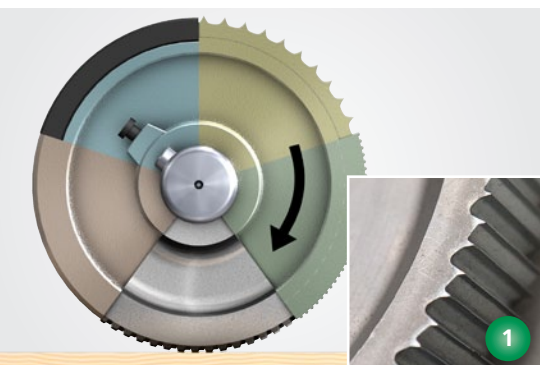


Если строганое дерево должно иметь определенный профиль, это повышает требования к оборудованию. Для сложных форм необходимы особые условия при удержании и подаче заготовок. Но для WEINIG это не проблема. Воспользуйтесь всеми преимуществами нашей ключевой компетенции. Древесина твердых и мягких пород или MDF. Для нас практически нет профилей, которые были бы слишком сложными. От простого паза до искусно фрезерованного карнизного профиля. Строгально-калевочные станки WEINIG обеспечивают превосходный переход от одной детали к другой.

Важна работа всей системы:

- требуемая последовательность шпинделей
- соответствующий обрабатывающий инструмент
- регулируемые плиты стола и упоры
- оптимальные направляющие элементы

# Удержание и подача деталей: наша ключевая компетенция



## 1. Новинка: зубчатый валик версии 2.0

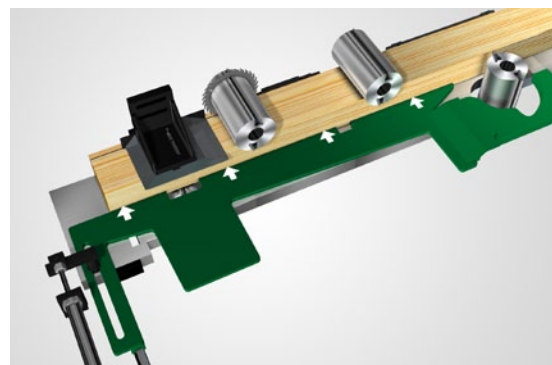
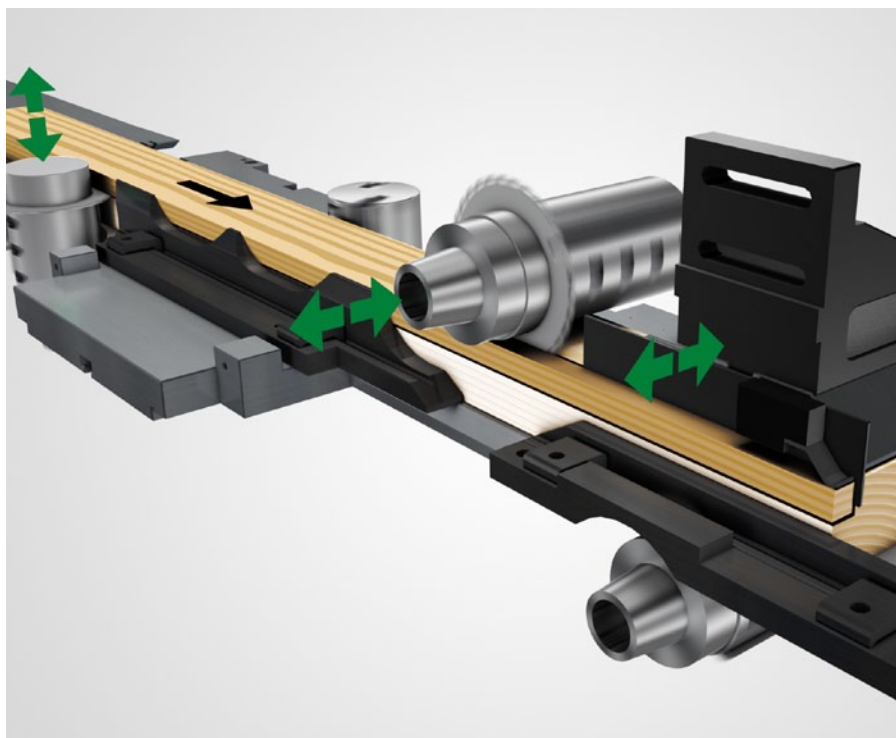
- Правильный подающий валик для каждой области применения
- Новый профиль зубьев
- Долгий срок службы
- Минимальные углубления

## 2. Кассетная система для сменных контрпрофилей и специальных отводящих планок

- Точный прижим по всему контуру заготовки
- Лучшее качество поверхностей
- Уменьшение времени на наладку благодаря быстрой смене инструмента и простой повторяемости результатов

У тех узлов, где производится обработка и протягивание заготовок, необходима особая тщательность. Оптимизированные зубчатые валики подающей системы WEINIG оказывают минимальное давление на древесину и практически не наносят загрязнений. Наши пневматические прижимы обеспечивают точное направление деталей. Плиты стола с покрытием MarathonCoating позволяют древесине скользить по столу без каких-либо повреждений. Это ноу-хау WEINIG можно увидеть и почувствовать по каждой детали. Вас приведут в восторг качество поверхностей, а также точность и стабильность размеров, обеспечиваемые станком Powermat 600.

# Производство окон: мгновенная готовность к работе



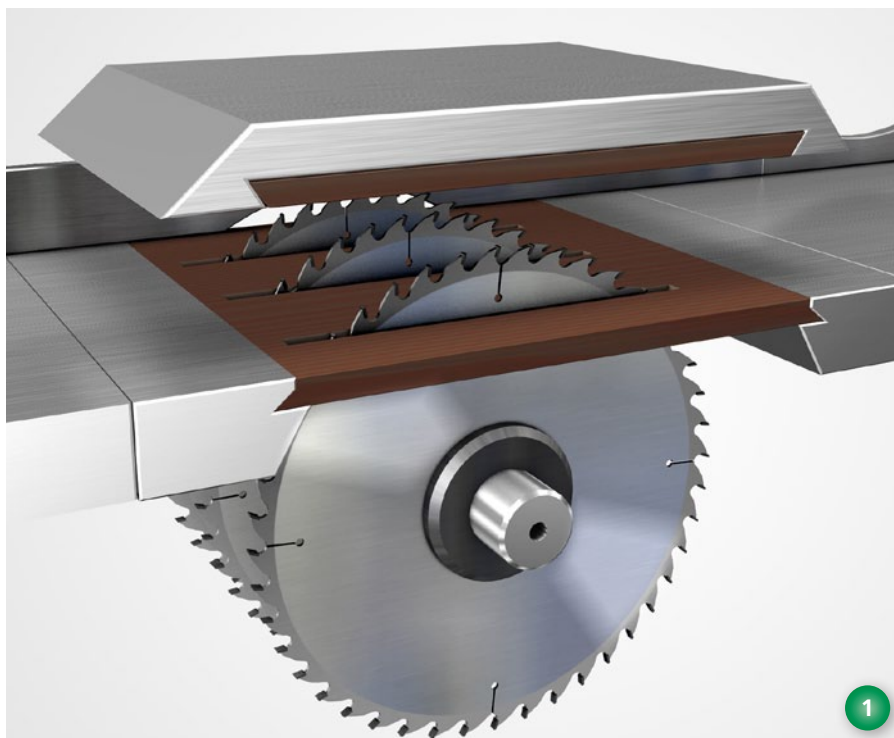
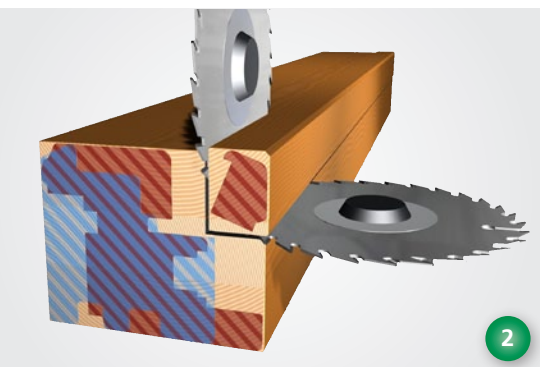
Строгальные и профилирующие станки WEINIG давно заняли прочное место в производстве окон. И это не просто так. Достаточно нажатия одной кнопки, чтобы перейти с четырехстороннего строгания к раскрою. Управляемые шпиндели и циклический отвод деталей делает раскрой штапиков чрезвычайно простым. Без проблем можно изготавливать штапики для стыковки в четверть, что обеспечивается совместным перемещением направляющей линейки и пневматическим зажимом у левого шпинделя. Профилирование штапиков, нащельников и притворных реек выполняется на одном и том же станке. И, конечно же, с превосходным качеством поверхностей.

- Поверхность мебельного качества
- Простейшая переналадка на другой профиль
- Раскрой штапиков по нажатию кнопки (порамное производство)
- Всеобъемлющий спектр брусков



Доп. информация:  
[film2.weinig.com](http://film2.weinig.com)

## Достаточно нажатия одной кнопки: всё за одну рабочую операцию

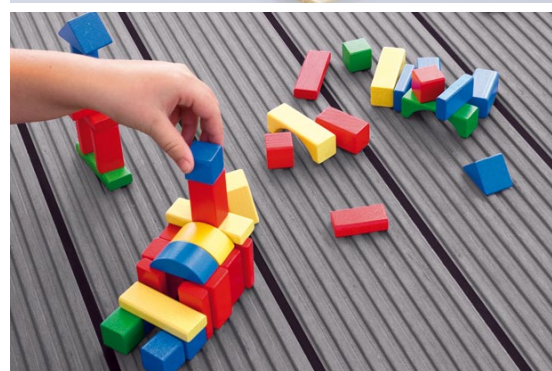
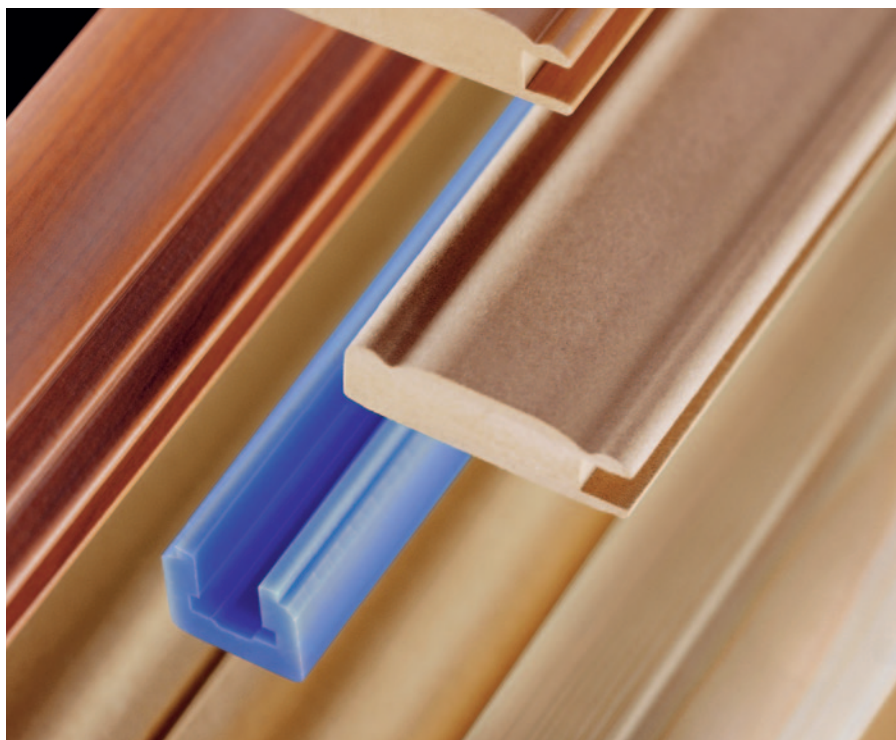


**1. Продольная распиловка** — строгание, профилирование и распил за один проход? Станок Powermat 600 без проблем решает эту сложнейшую задачу. Нижний шпиндель превращает его в многопильный станок. Фуговальный шпиндель создает совершенно ровную поверхность. При раскросе заготовка подается плавно и точно, что увеличивает срок службы пильных полотен.

**2. Раскрой** — четырехстороннее строгание и одновременный раскрой штапиков за один проход? Оконный модуль для Powermat 600 позволяет просто и без проблем справиться с этой задачей. А экономия древесины при этом действительно поражает.

**3. Универсальный шпиндель** — часто требуется изготавливать сложные профили? Тогда целесообразно использовать дополнительный универсальный шпиндель. Этот поворотный компонент может работать под любым углом (на все 360°!), что на практике означает наличие еще одного шпинделя с каждой стороны. Он является идеальным решением для фрезерования пазов и калёвок на задней стороне, а также для раскроса и продольной распиловки заготовок (экономия древесины!).

# Спектр без границ: правильное решение для любого применения

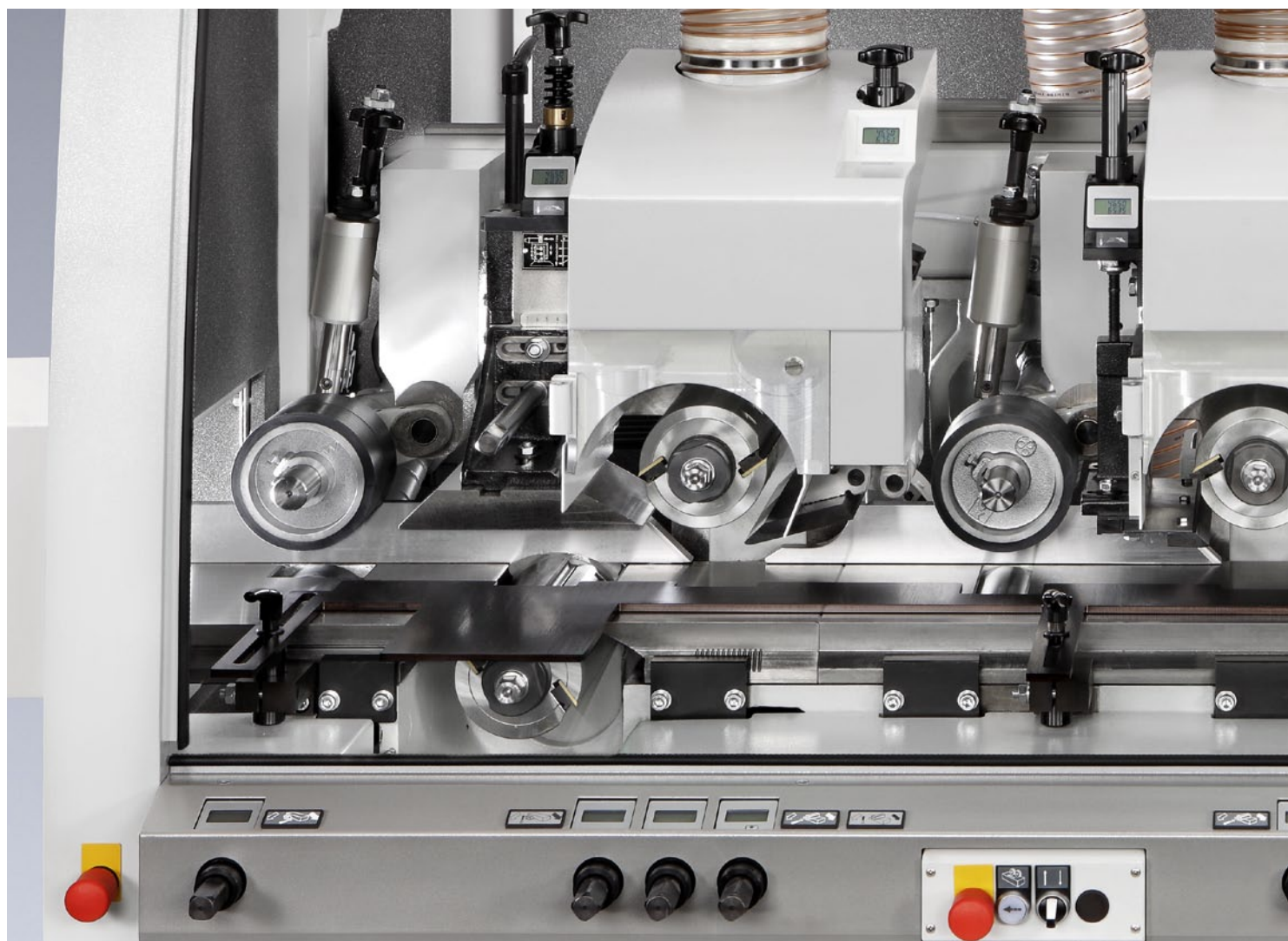


WEINIG — это синоним компетентности в сфере обработки массивной древесины. Но можем больше. На наших строгально-калевочных станках также можно обрабатывать другие материалы, получая при этом такое же максимальное качество. Среди них можно назвать композиционные материалы, например, древесно-полимерный композит (WPC). Для Powermat 600 не представляют проблемы даже пластмасса, алюминий, MDF или изоляционные бруски из бумаги. Благодаря своей большой мощности, прецизионности и стабильности в работе этот станок можно использовать в самых разных областях. Просто спросите нас, и мы обязательно найдем убедительное решение, точно соответствующее вашим требованиям.

Материалы, которые может обрабатывать Powermat 600:

- WPC
- MDF
- древесные материалы
- бумажнослоистые пластики
- пластмассы
- вспененные материалы
- материалы с цементным связующим
- алюминий

## WEINIG Powermat 600: мощный станок в стандартной комплектации



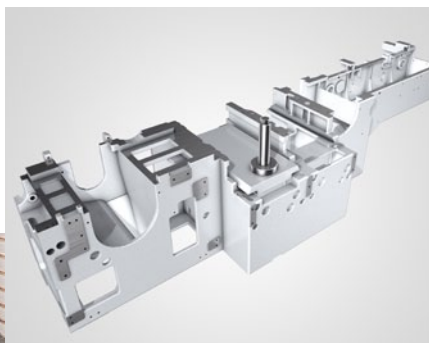
Уже в стандартной комплектации WEINIG предлагает исключительные характеристики. Это относится и к станку Powermat 600, начиная от высококачественных литых станин и до интуитивно понятного и безопасного управления. Последние достижения техники, надежность и максимальная производительность — все это делает Powermat 600 идеальным выбором для перехода к четырехсторонней обработке. Кроме того, станки WEINIG славятся своим особенно продолжительным сроком службы.





#### **Шпиндели**

Разработка и производство высококачественных креплений для инструментов является нашей традиционно сильной стороной. Воспользуйтесь преимуществами и опытом производства, на котором в год устанавливается 35 000 шпинделей.



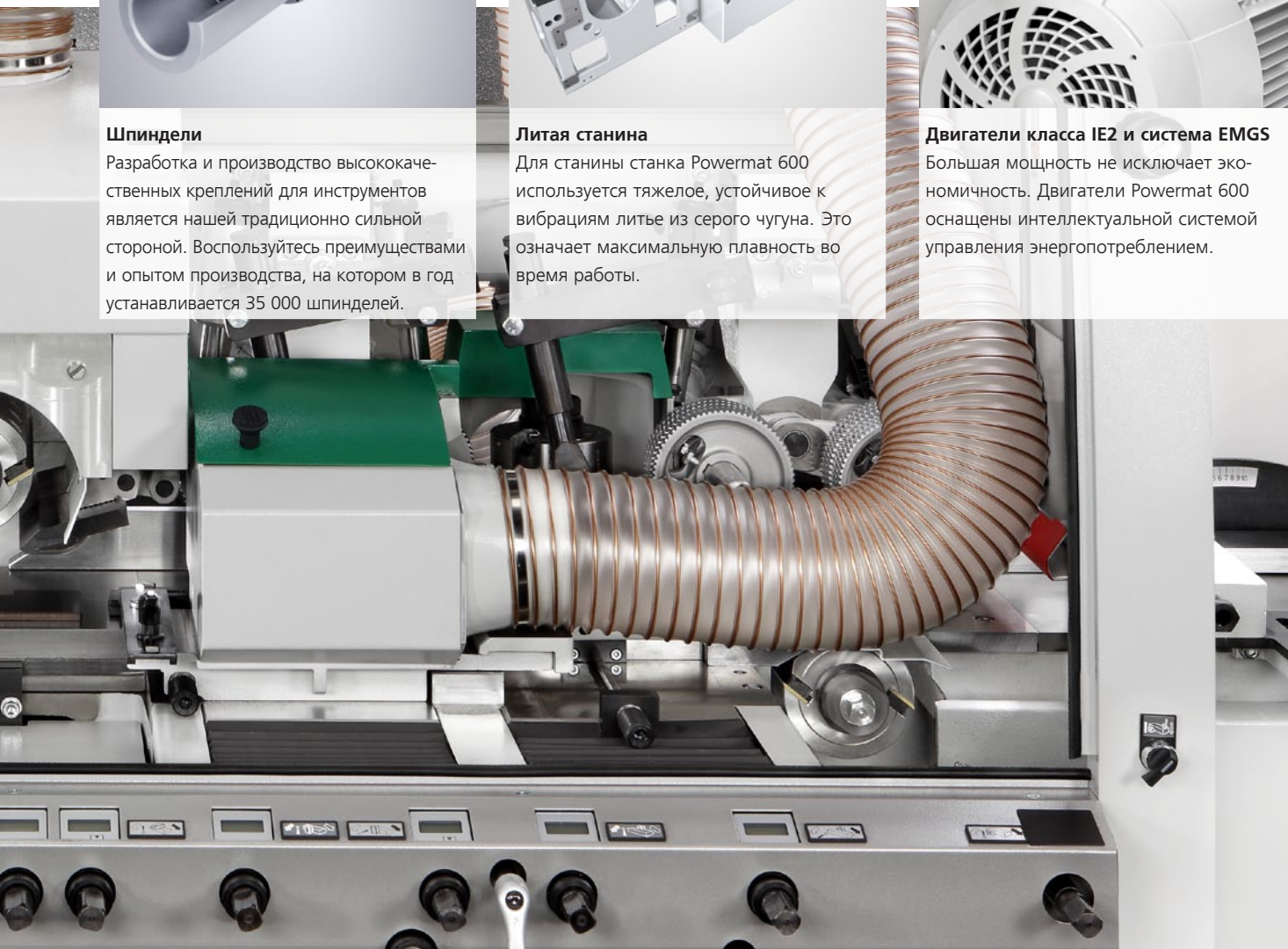
#### **Литая станина**

Для станины станка Powermat 600 используется тяжелое, устойчивое к вибрациям литье из серого чугуна. Это означает максимальную плавность во время работы.



#### **Двигатели класса IE2 и система EMGS**

Большая мощность не исключает экономичность. Двигатели Powermat 600 оснащены интеллектуальной системой управления энергопотреблением.



Станок WEINIG Powermat 600 позволит без хлопот справиться со всеми требованиями рынка. В продуманной серийной комплектации учтен весь многолетний опыт наших клиентов. Еще больший потенциал обеспечивает применение интеллектуального дополнительного оборудования.

- Тяжелая литая конструкция
- Частота вращения до 8000 об/мин
- Система Memory Plus
- Подача с частотно-регулируемым приводом
- 100 % качество продукции
- Оптимизированные программные решения
- Сервис по всему миру и надежные поставки запасных частей

# Шпиндели WEINIG: точность превыше всего



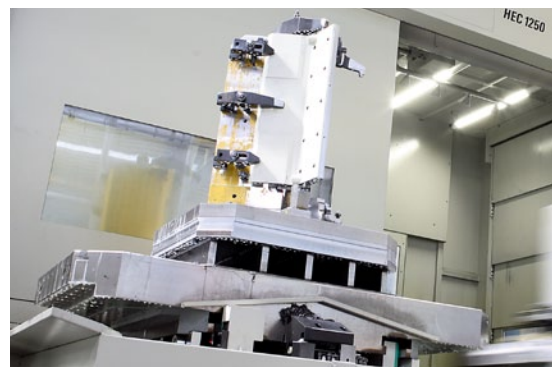
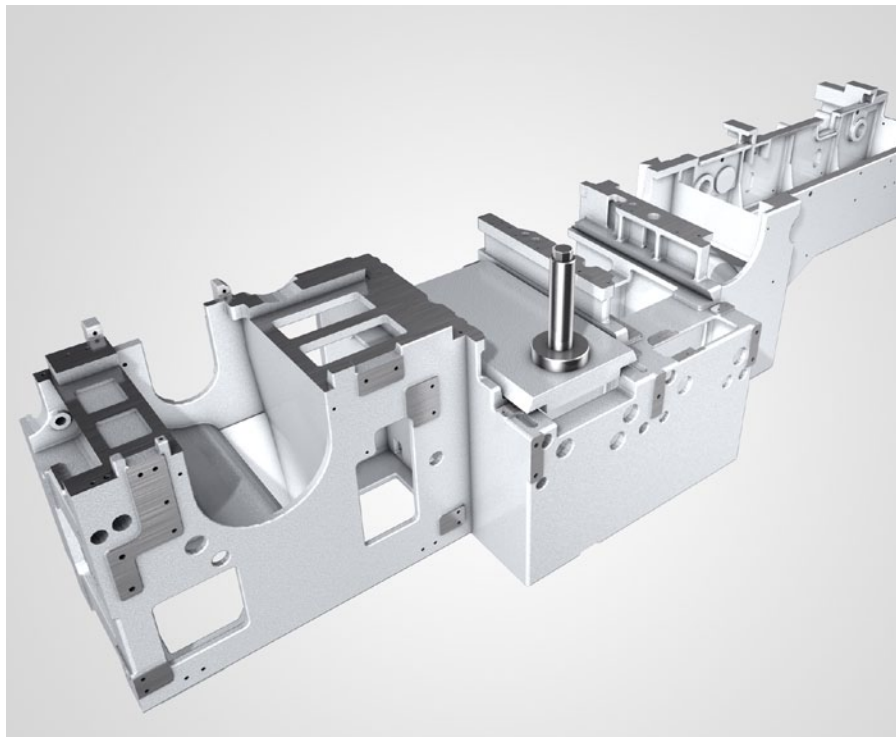
В шпинделях концерна WEINIG реализовано ноу-хау, полученное за десятилетия исследований и разработок. Слишком много внимания для какого-то шпинделя, думаете вы? Нет, только уважение к вашему доверию, ведь именно хорошее качество шпинделя оказывает значительное влияние на срок службы вашего станка и свойства поверхностей.

- Высокопрецизионная точность вращения
- Долгий срок службы
- Тщательный контроль при производстве
- Более 700 000 шпинделей WEINIG по всему миру
- 100 % качество продукции

То место, где нож встречается с деталью, является решающим для качества поверхности при обработке резанием. В связи с этим абсолютная точность инструментов является обязательным условием. Однако даже самому лучшему инструменту необходимы шпиндели, обеспечивающие наилучшую точность вращения. И именно поэтому шпиндель — это сердце станка. Шпиндели WEINIG обладают легендарной славой. Мы гордимся этим и ежедневно работаем над тем, чтобы стать еще лучше в этой нашей ключевой области.

Перед монтажом, динамической балансировкой и всеобъемлющей проверкой каждый фрезерный шпиндель WEINIG изготавливается с максимальной тщательностью.

# Литье из серого чугуна: наилучшая основа для превосходных поверхностей



Солидный фундамент придает устойчивость всему зданию. И наш строгально-калевочный станок построен по такому же принципу. Отличие только в том, что нам приходится иметь дело с большим количеством движущихся компонентов. А главным принципом для достижения максимального уровня качества является плавность обработки. Поэтому Powermat 600 имеет тяжелую, не подверженную вибрациям литую станину из серого чугуна. На этой надежной основе высококачественные компоненты WEINIG показывают все свое превосходство. Благодаря особым характеристикам литья из серого чугуна и устойчивости станины станка детали изготавливаются с высшим уровнем точности и качества поверхностей.

Во время проектирования применяется самый современный инструментарий (FEM/CAD-3D). Технологический процесс контролируется инновационным измерительным оборудованием. Обработка с помощью ЧПУ в ходе одной технологической операции обеспечивает максимальную точность.

- Тяжелая конструкция
- Минимальные вибрации
- Максимальная плавность работы
- Абсолютное совершенство поверхностей
- Однородное строгание

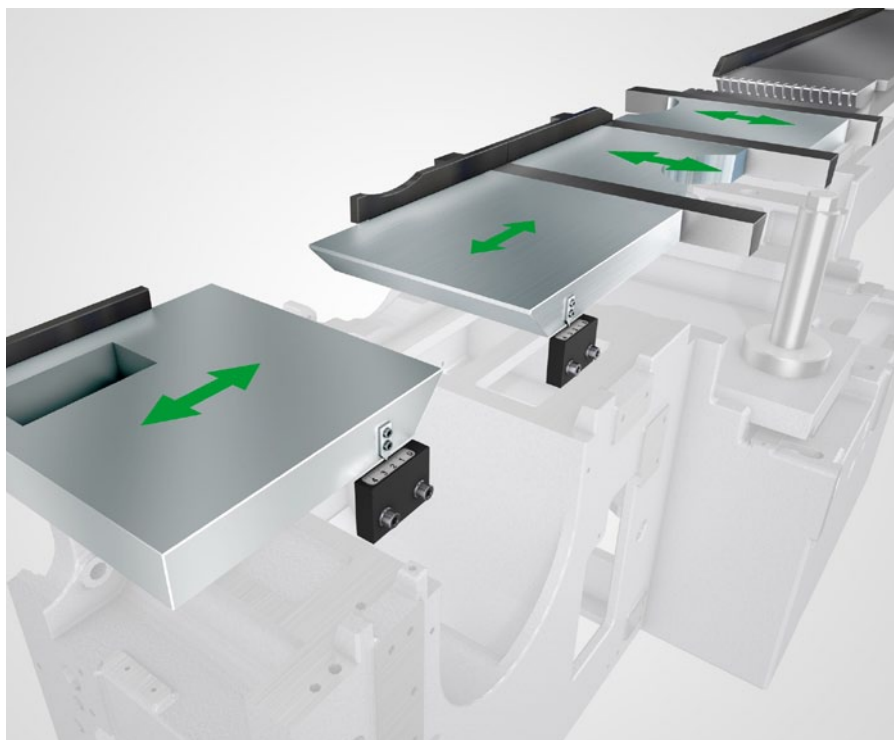
# Система плит рабочего стола WEINIG: отличное решение для любой задачи



Превосходно зарекомендовавшие себя пазовые направляющие WEINIG обеспечивают прецизионное перемещение коротких или изогнутых деталей. Для оптимальных клеевых швов и других специальных областей применения.

Преимущества пазовых направляющих вкратце:

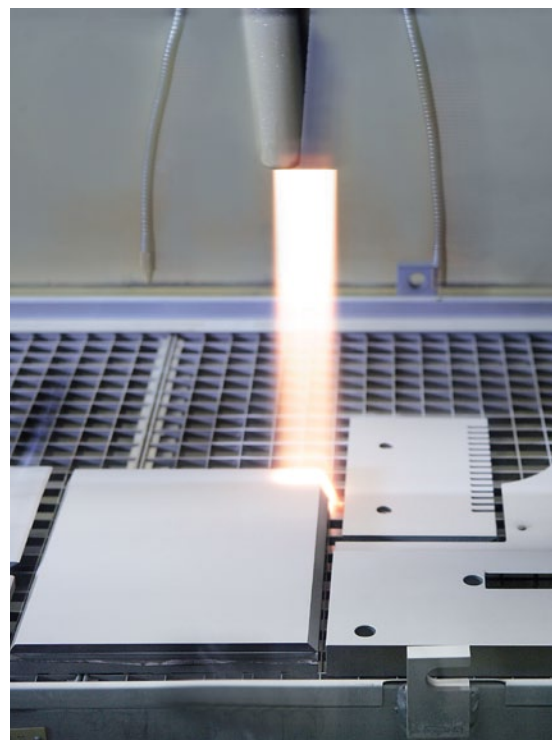
- параллельность
- готовые к склеиванию детали
- малые усилия резания на первом нижнем шпинделе
- нечувствительность к усилию резания на первом правом вертикальном шпинделе



Система плит стола WEINIG позволяет быстро и просто настроить любой радиус инструмента. Малые отверстия представляют собой основу для получения хороших поверхностей. Положение этих регулируемых элементов стола можно просто сохранить в системе EasyCom и восстановить позже в любой момент времени. Еще никогда переналадка не была такой простой.

Разделение плит стола на сегменты позволяет быстро заменять их. Каждая конструктивная деталь станка зарегистрирована в нашей документации, поэтому замена возможна даже через многие годы.

# Экологические технологии: у нас вы получаете двойное преимущество



Особенно большого прогресса мы достигли в области приводов. Наши новые шпиндельные двигатели класса энергоэффективности IE2\* оснащены функцией плавного пуска и самообучающимся двигательным тормозом. Помимо меньшего энергопотребления это ведет к увеличению срока службы, отсутствию необходимости в техническом обслуживании и более высокому КПД двигателей. Измерение температуры двигателя непосредственно в агрегате расширяет возможности диагностики.

В машиностроении качество продукции во многом зависит от используемых материалов. Поэтому для столов и прижимов станка Powermat применяется покрытие MarathonCoating. Благодаря его чрезвычайной твердости и мелкозернистой структуре значительно уменьшается трение между пластинами стола и обрабатываемой деталью. Это также ведет к увеличению срока службы. Кроме того, прекрасные адгезионные свойства этого инновационного материала делают невозможным его отслаивание.

\*Все шпиндельные двигатели с классом энергоэффективности IE2 («High Efficiency») согласно стандарту IEC 60034-30 и Директиве об использующих энергию продуктах, экологическая конструкция, Директива 2005/32/EU, включая неизнашиваемый противотоковый тормоз

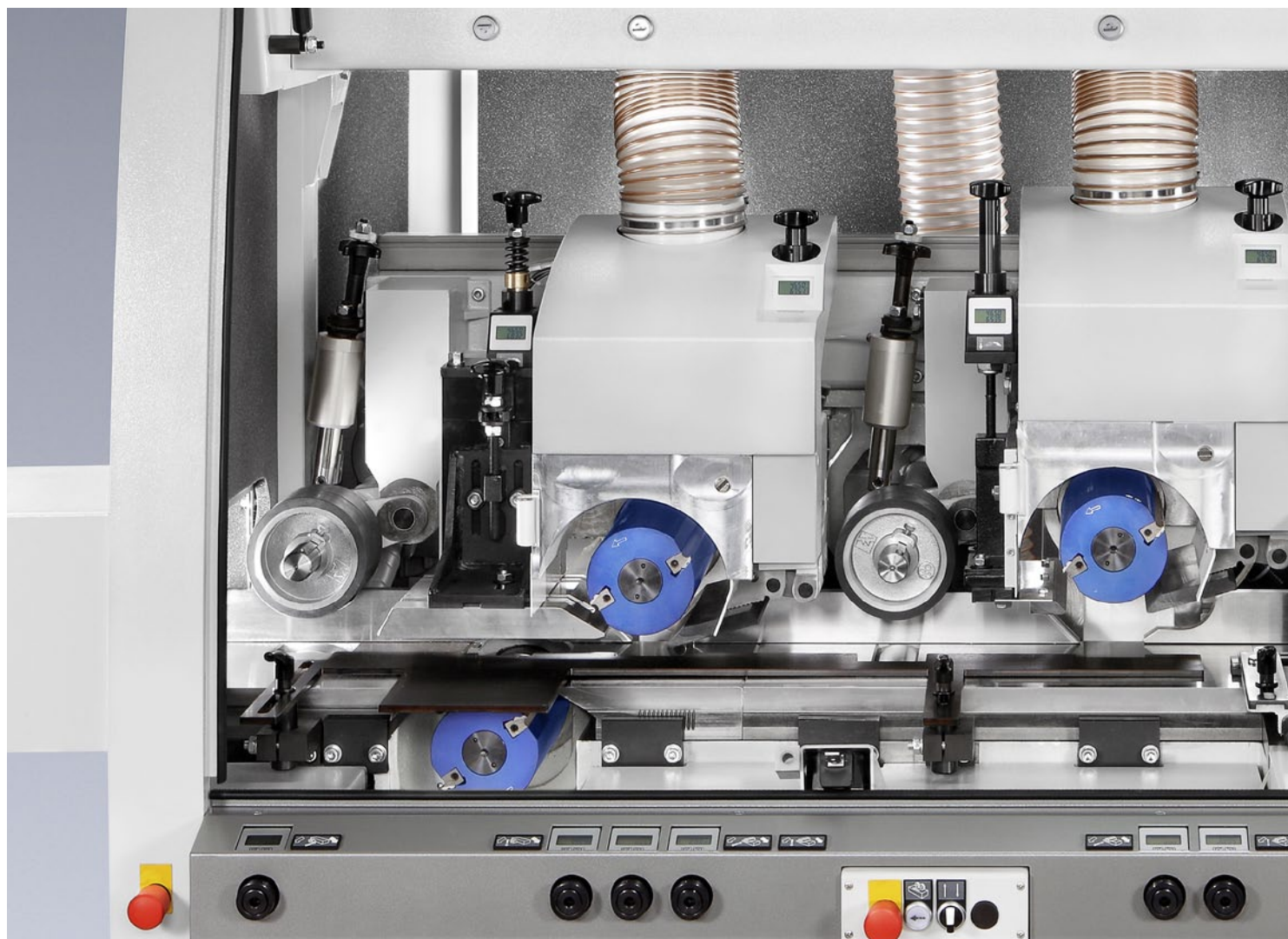
## **Двигатели WEINIG класса IE2 и технология EMGS:**

- малое энергопотребление
- предотвращение пикового энергопотребления
- увеличение срока службы двигателей
- щадящая работа ремней и механических компонентов
- лучшие возможности диагностики благодаря измерению температуры прямо в агрегате
- торможение противотоком без износа и обслуживания

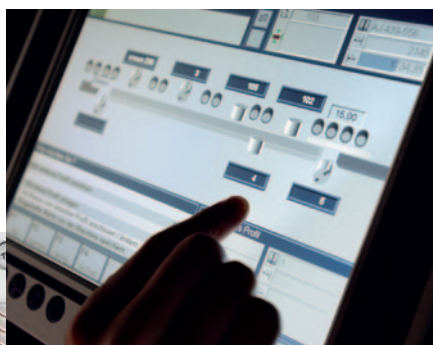
## **Покрyтие MarathonCoating:**

- большой срок службы плит стола
- превосходная адгезия (без отслаивания)
- очень хорошая коррозионная стойкость
- экологический технологический процесс
- уменьшенное трение

## WEINIG Powermat 600: гибкость станка в максимальной комплектации



Бесчисленные возможности в завораживающем дизайне — это Powermat 600 в максимальной комплектации. Минимальное время наладки и выдающееся удобство управления — вот только некоторые характерные особенности этого станка. Возможность использования всех преимуществ запатентованной системы крепления инструмента PowerLock и интуитивно понятной системы управления PowerCom. Производительность Powermat 600 со-



### PowerCom Plus

Высокоэффективное управление станком на сенсорном экране. Версия Plus с модулем для оптимизации производства.



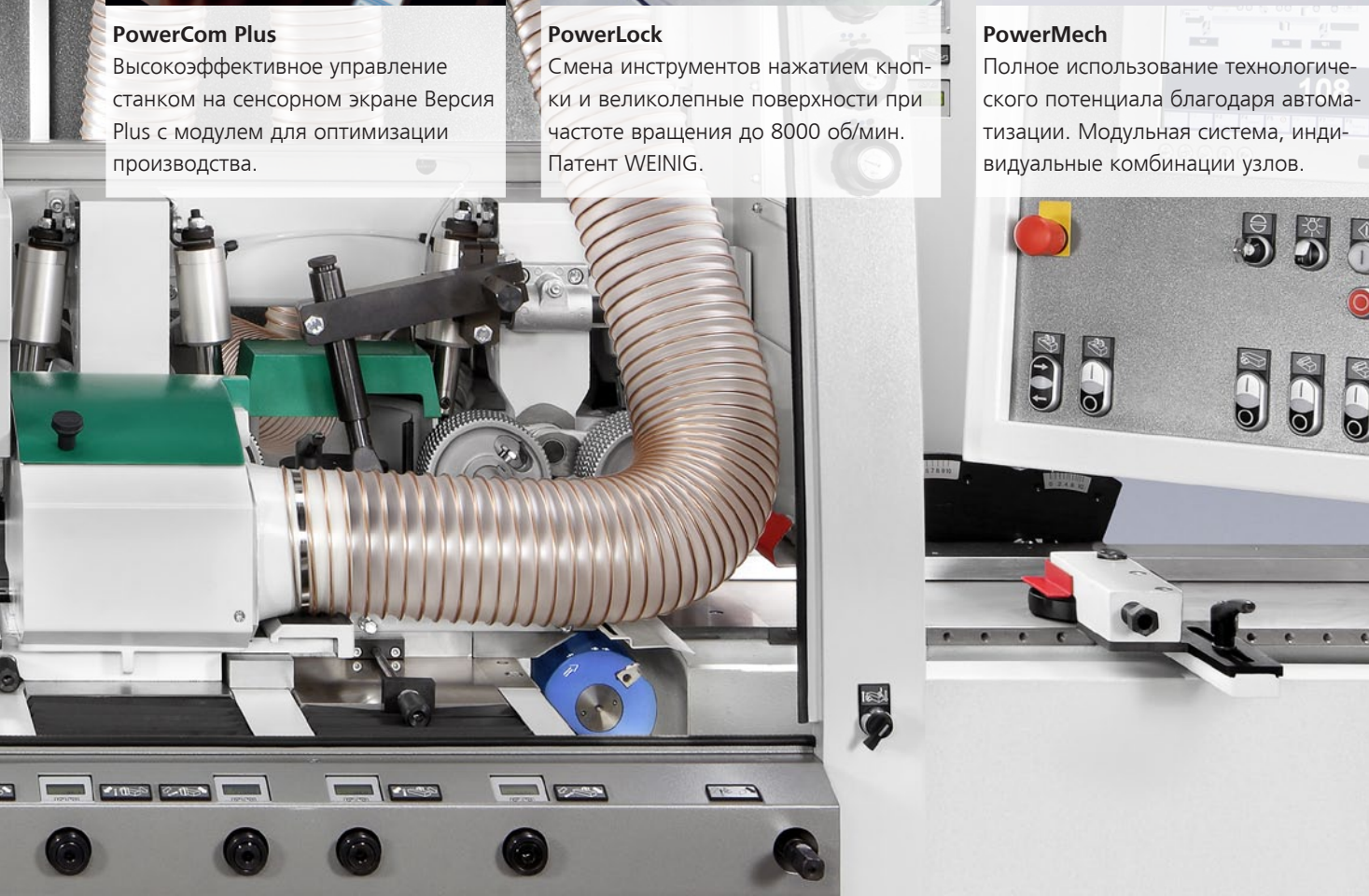
### PowerLock

Смена инструментов нажатием кнопки и великолепные поверхности при частоте вращения до 8000 об/мин. Патент WEINIG.



### PowerMech

Полное использование технологического потенциала благодаря автоматизации. Модульная система, индивидуальные комбинации узлов.



четается с высоким стандартом безопасности. Широкий спектр дополнительного оборудования позволяет оснастить этот гибкий в применении станок с точным учетом ваших потребностей. Важным модулем при этом является система PowerMech, которая делает Powermat 600 автоматизированным производственным центром, обеспечивающим максимальную эффективность.

- Крепления под инструмент PowerLock
- Система PowerCom Plus
- Позиционирование крепления под инструмент посредством ЧПУ
- Подача с частотно-регулируемым приводом
- Тяжелая литая станина
- Ширина обработки до 300 мм

# Система WEINIG: превосходная организация периферийного оборудования станка



Система WEINIG интегрирует Powermat 600 в эффективную, увеличивающую производительность комплексную концепцию. Отдельные компоненты согласуются друг с другом как конструктор и идеально подходят друг к другу. От подготовки инструментов до настройки вашего строгально-калевоочного станка. Заточный станок Rondamat позволит вам самостоятельно изготавливать и затачивать инструменты. Ваше преимущество заключается в независимости и сокращении сроков поставки. Измерительный компьютерный стенд OptiControl определяет требуемые данные инструментов и профилей. Эти значения автоматически передаются в компьютер станка, который сохраняет их и использует для регулировки шпинделей с помощью системы управления PowerCom. После этого достаточно одного нажатия кнопки, чтобы начать производство. Именно так работает система WEINIG: просто, с возможностью повторения в любой момент и экономией времени на наладку!



# Системы управления: три для любых индивидуальных требований

## Система PowerCom Plus

- Управление несколькими станками
- Регистрация эксплуатационных данных и данных станков
- Управление инструментами и профилями
- Количество профилей: 10 000
- Система для мастерских
- Оптимизация по технологиям и заказам
- Управление джойнтированием и механическим оборудованием
- Управление пользователями
- Интеграция системы заточки инструмента



## Система EasyCom

- Ориентация на заготовки
- Автономные станки
- Управление инструментами и профилями
- Сохранение дополнительных значений
- Количество профилей: 2000
- Запуск двигателей посредством системы управления
- Поворотная управляющая консоль в зоне оператора
- Шкалы на регулируемых элементах для помощи при наладке

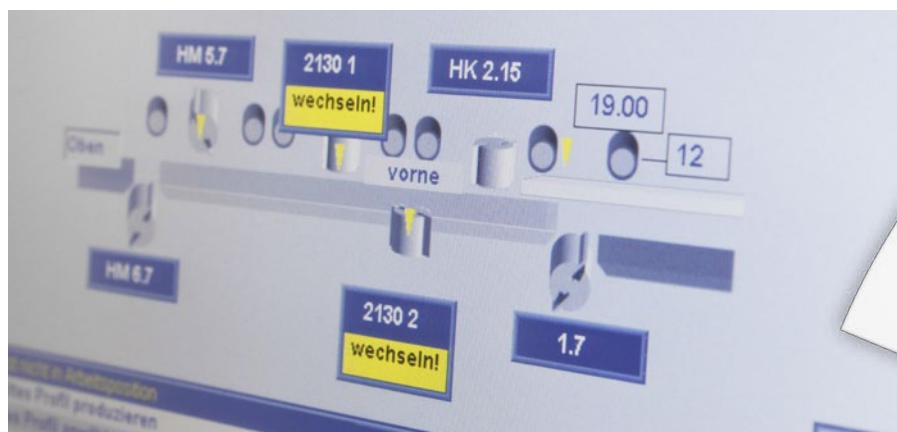


## Система Memory Plus

- Ориентация на обучаемый режим настройки
- Автономные станки
- Количество профилей: 500
- Управление профилями



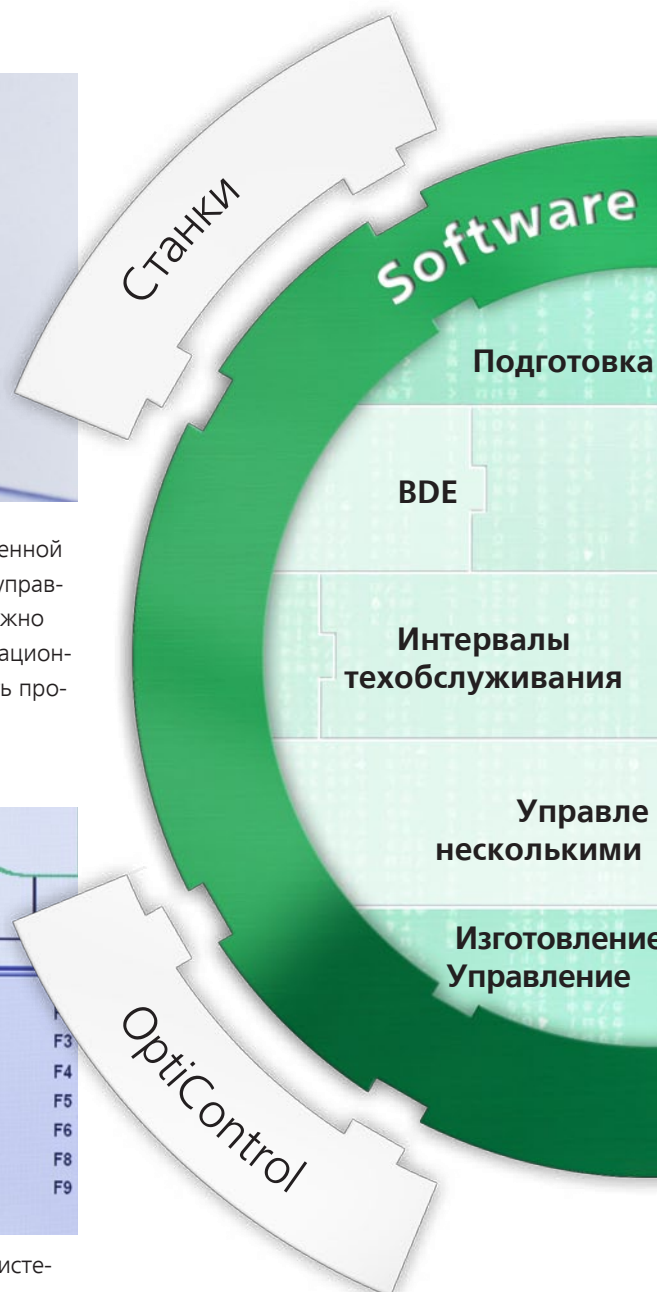
# PowerCom Plus: сеть с ВАШИМ миром



PowerCom предоставляет всю важную информацию о вашей производственной установке, для чего используется удобный сенсорный экран. Эта система управления обеспечивает доступ к данным до 15 станков. Нажатием кнопки можно автоматически перемещать любое количество осей. Регистрация эксплуатационных данных и данных станков позволяет целенаправленно оптимизировать производственный процесс.



Если кому-то не хватает требуемого инструмента, с приобретением этой системы он делает решающий шаг в направлении прецизионного профилирования и экономии времени при наладке. OptiControl обеспечивает максимально удобное определение размеров инструментов и профилей. Данные отправляются в систему управления в режиме онлайн. И регулировка станка становится такой легкой, как никогда раньше.



BDE = регистрация эксплуатационных данных

Чрезвычайно эффективно и одновременно ошеломляющее просто — это PowerCom, ведущее решение для управления и организации работы вашего станка Powermat 600, идет ли речь о данных шпинделей, контроле



auswählen				
	Symbol	Bezeichnung	Gruppe	Typ:
2090		Riffel fein unten 67/71/75 Breite: 150.00 Höhe: 25.00	0	
2130		Parkett (Feder 5 mm) Breite: 70.00 Höhe: 19.00	0	
2462		Handlauf Breite: 50.00 Höhe: 45.71	0	
3014		Verleiprofil (Treppe) Breite: 65.00 Höhe: 42.00	0	
3050		Verleiprofil Breite: 200.00 Höhe: 19.00	0	

В базе данных этого программного обеспечения находится до 10 000 наборов параметров для профилей и инструментов. Если необходимо изготовить какой-либо определенный профиль, его можно вызвать из архива одним прикосновением пальца. Система обеспечивает цифровое отображение значений регулировки для осей шпинделей и гарантирует производство с высокой точностью повторяемости результатов.

Nummer	Startzeit				
P1000	7/5/2011			Programm Start	7/13/2011 6:40:51 AM
P1000	7/6/2011			Programm Ende	7/13/2011 4:14:20 PM
P1000	7/7/2011			Prog. Laufzeit	9.56 h
	7/8/2011				
	7/9/2011				
	7/11/2011				
	7/12/2011				
P1000	7/13/2011				
P1000	7/14/2011				
P1000	7/15/2011				
P1000	7/18/2011				
P1000	7/19/2011				
P1000	7/20/2011				
P1000	7/21/2011				
P1000	7/22/2011				

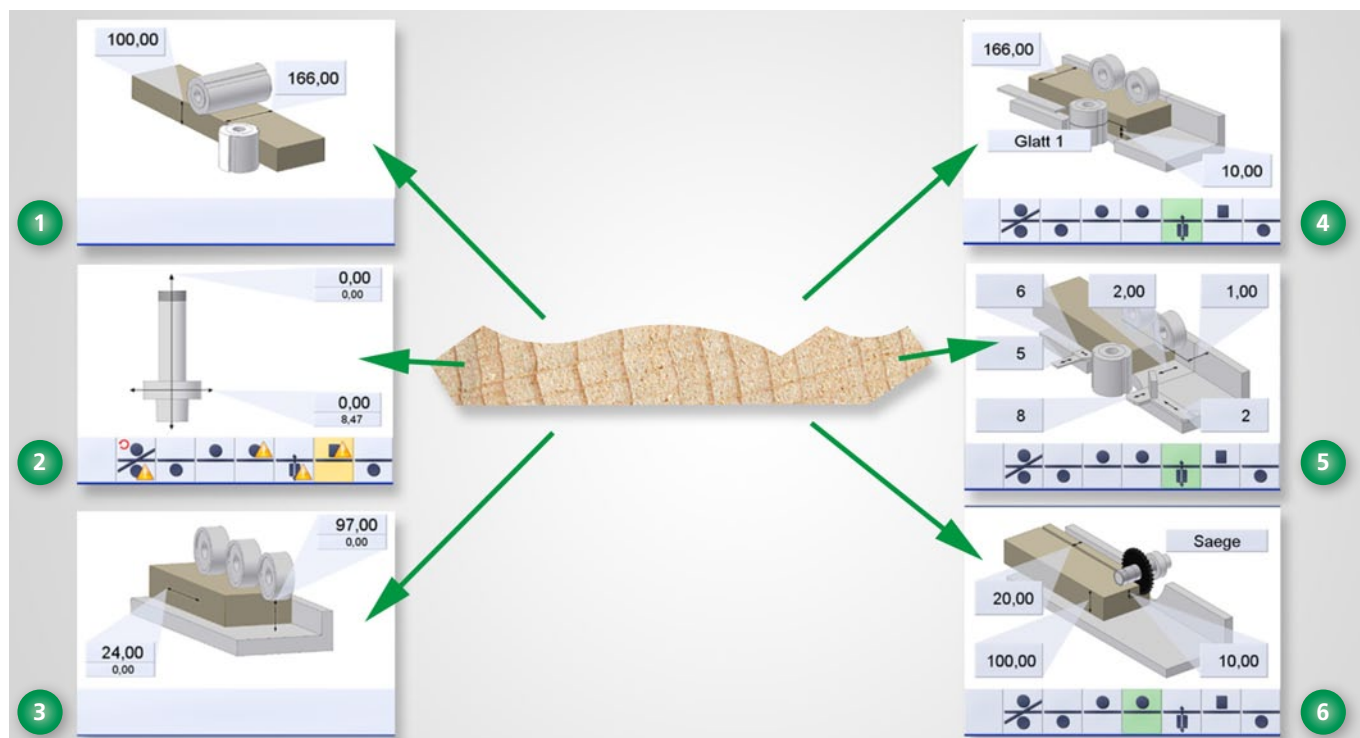
	Aktuell	Summe
Betriebsart Automatik aktiv:	0.41 h	21.03 h
Vorschub aktiv:	0.41 h	15.15 h
Laufmeter:	47.0 m	3,866.0 m

Непрерывный процесс улучшения на вашем производстве всегда требует в качестве первого этапа документирование фактического состояния. Система PowerCom регистрирует для вас эксплуатационные данные и данные станков. Благодаря этому у вас всегда есть полное представление о технологическом процессе и состоянии ваших станков.

MDE = регистрация данных станков

сервисных работ или измерения инструментов. PowerCom — это своего рода пункт управления всей системой, объединяющий в сеть все компоненты, необходимые для бескомпромиссного производства.

# EasyCom: работа пользователя с ориентацией на детали

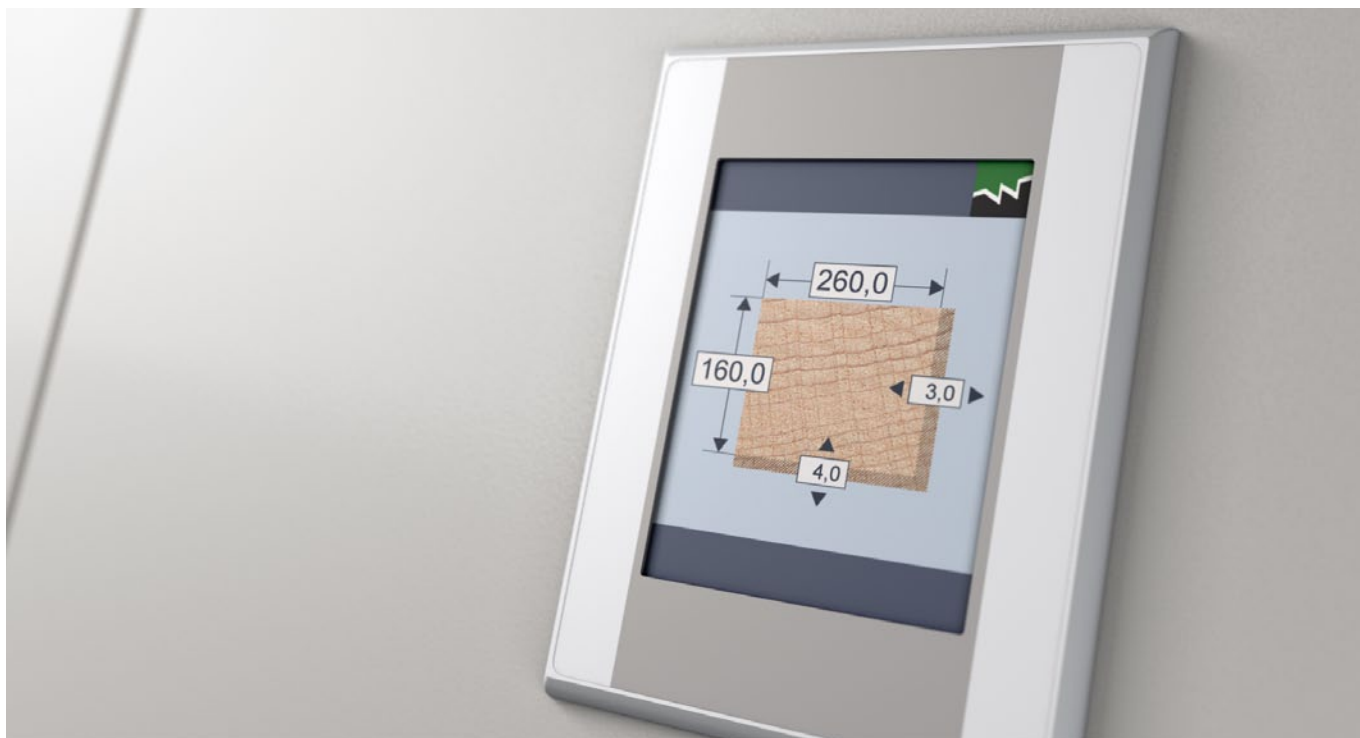


Примеры графического пользовательского интерфейса

1. Простое изменение размеров (АТР)
2. Позиционирование шпинделей в радиальном и осевом направлении
3. Регулировка высоты и скорости подачи
4. Позиционирование левого шпинделя в зависимости от ширины заготовки
5. Регулировка плит стола, прижимных элементов и направляющей линейки
6. Позиционирование и включение пилы сверху

EasyCom — это компактная компьютерная система управления, ориентированная на изготовление деталей и расположенная непосредственно на станке Powermat 600. Для работы с системой используется интуитивно понятный интерфейс на сенсорном экране. Вы удивитесь, насколько это просто. Вы сразу получаете точную информацию и отслеживаемые сведения о текущем состоянии наладки каждого отдельного элемента Powermat 600. Терминал можно поворачивать в удобное положение в зоне работы оператора. С помощью EasyCom можно управлять инструментами на станке, вводить новые данные инструментов после заточки и сохранять дополнительные значения регулировки. Изменение размеров по ширине и толщине при строгании выполняется простым нажатием кнопки. EasyCom повышает уровень готовности станка к работе и помогает вам улучшить качество изготавливаемых деталей, позволяя быстро и просто повторить в любой момент ранее использовавшиеся настройки. Качество, срок поставки и цена — вот ключ к новым заказам!

# Memory Plus: управление станком экстра-класса



Это программное обеспечение было специально разработано для строгания в размер с постоянной окружностью резания инструмента. Управление с помощью данной системы не требует дополнительных пояснений. Сенсорный экран с простым интерфейсом и понятными символами обеспечивает комфортную работу. Настройка размеров заготовок в системе Memory Plus занимает минимум времени. Ввод данных инструментов осуществляется на сенсорном экране. При последующей заточке выполняется автоматический пересчет радиусов инструментов. Возможно сохранение до 500 профилей в форме списка. Сообщение на дисплее информирует о том, какие инструменты требуются для каждого профиля. Благодаря чрезвычайной гибкости системы также возможно управление дополнительными функциями, например, подвижным шпинделем и раскроем штапиков.

- Мгновенная настройка размеров деталей
- Управление посредством сенсорного экрана
- Понятное представление данных, ввод радиусов инструментов на сенсорном экране
- Информация о требуемых инструментах для каждого профиля
- Автоматический пересчет данных инструментов после заточки
- Режим корректировки для простой регулировки
- До 500 профилей в списке
- Дополнительные возможности:
  - подвижный шпиндель
  - округление и фаски
  - раскрой штапиков
  - сохранение профилей после процедуры обучения

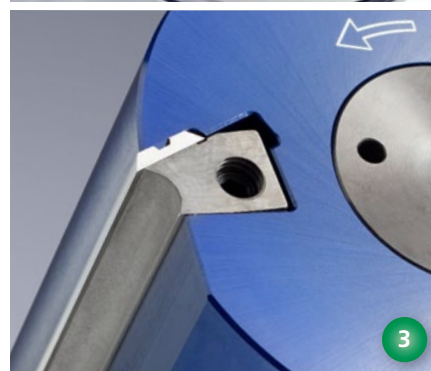
# Оригинальные инструменты WEINIG: технологии с проверенным качеством



1. Оригинальная прямая резцовая головка WEINIG модели 530 с поворотными пластинами
2. Оригинальная профилирующая резцовая головка WEINIG модели 503 с зажимными винтами
3. Оригинальная профилирующая резцовая головка WEINIG модели 533 с быстрозажимной планкой

Прочность цепи определяется по ее самому слабому звену. Поэтому при выборе инструментов стоит положиться на вашего системного поставщика — WEINIG. Мы производим инструменты с 1980 г. и предлагаем оригинальные резцовые головки WEINIG, подходящие для любой сферы применения и скорости подачи: в качестве инструмента со стандартом зажимом, как классический инструмент разработанным нами гидравлическим зажимом или в виде запатентованных инструментов PowerLock. Такие используемые инструментальные материалы, как высококачественная быстрорежущая сталь, стеллит или твердые сплавы, а также геометрия резания точно подбираются с учетом требований используемого вами сырья. Благодаря специальным посадкам для инструментальных отверстий с качеством H7 и качеством балансировки G1 при производстве инструментов мы устанавливаем новые критерии в этой сфере. А наш ассортимент заточных станков Rondamat делает вашу работу еще эффективнее. У системы WEINIG только одна цель: создать все условия для того, чтобы выпускаемые вами изделия имели превосходное качество.

# Система PowerLock: гибкий и быстрый путь к высокой производительности



Длительная наладка стоит времени и денег. Благодаря запатентованной системе WEINIG PowerLock вы можете выполнять наладку в течение нескольких секунд, повышая тем самым вашу производительность по сравнению с обычным инструментом. Освободить резцовую головку одним нажатием кнопки, извлечь ее, вставить новый инструмент, и снова зажать одним нажатием кнопки — и готово. Чрезвычайная жесткость этой монолитной системы с полым конусным хвостовиком позволяет использовать большую частоту и великолепную точность вращения. Контропора не требуется даже при ширине обработки в 300 мм, а превосходное качество поверхностей остается неизменным. Все равно, идет ли речь об обработке небольших партий или крупносерийном производстве.

Инструменты PowerLock поставляются в различных вариантах для самых разных резцовых систем, ширины обработки и сфер использования. При производстве этих инструментов, успешно применяемых во всем мире, строго соблюдаются стандарты качества WEINIG, что гарантирует максимальный срок службы.

На базе системы PowerLock поставляются разные инструменты и дополнительное оборудование:

1. Оригинальная профилирующая резцовая головка WEINIG модели 538 с зажимными винтами
2. Оригинальная поворотная головка WEINIG модели 541 с зажимными болтами для креплений посредством полого конусного хвостовика / устройства смены инструмента
3. Оригинальная головка WEINIG для прямых ножей модели 536 с поворотным ножом и быстрозажимной планкой



Доп. информация:  
[film3.weinig.com](http://film3.weinig.com)

# Заточные системы WEINIG: больше гибкости и независимости



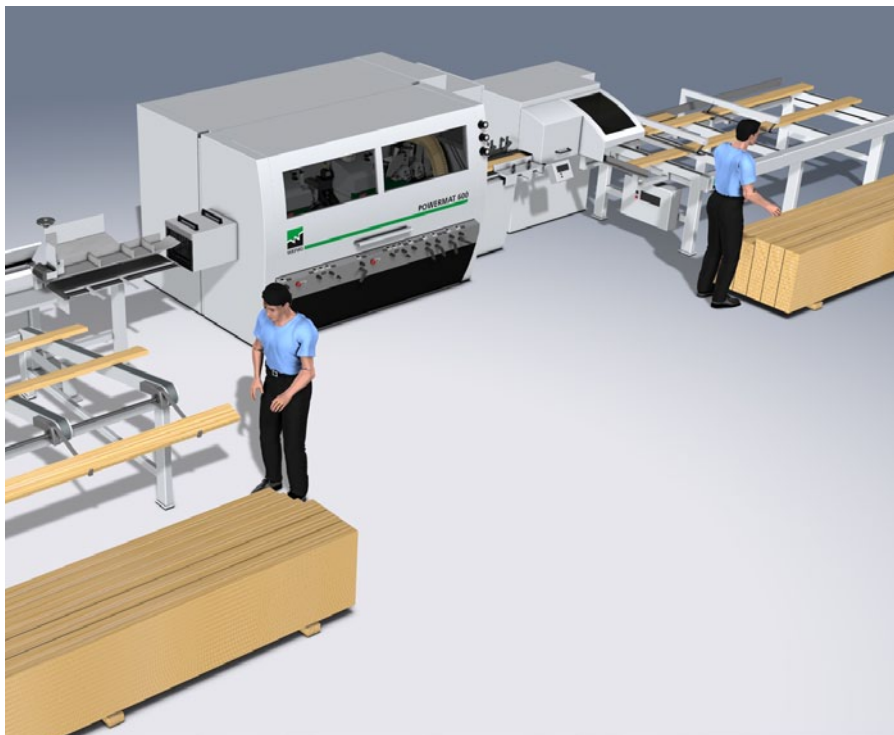
Заточка ножей и создание профилей с помощью Rondamat:

- **Rondamat 960**  
Ручное изготовление и заточка профильных и прямых ножей по шаблону, максимальная точность вращения, множество дополнительных возможностей
- **Rondamat 980**  
Автоматический станок для заточки прямых строгальных ножей и фрез любого вида
- **OptiControl**  
Прецизионное измерение инструментов, например, строгальных и профильных режущих головок, фрез и пильных дисков, а также передача данных на станок

Ассортимент заточных станков Rondamat для инструментов идеально дополняет вашу производственную систему WEINIG. Возможность собственного производства и заточки режущих головок обеспечивают необходимую гибкость и независимость в работе. Результатом станет уменьшение времени наладки и увеличение производительности. По чертежу или имеющемуся профилю подготавливается шаблон профиля в масштабе 1:1. Согласно этому шаблону с помощью Rondamat за несколько минут подготавливается заготовка для изготовления профильного ножа. Используя соответствующие заточные круги можно изготавливать и затачивать ножи из быстрорежущей стали, стеллита или твердых сплавов. Затем измерительный стенд OptiControl определяет требуемые данные инструментов и профилей. Эти значения автоматически передаются в компьютер станка, который сохраняет их и использует для регулировки шпинделей с помощью системы управления PowerCom.



# PowerMech: постоянная производительность по индивидуальным требованиям



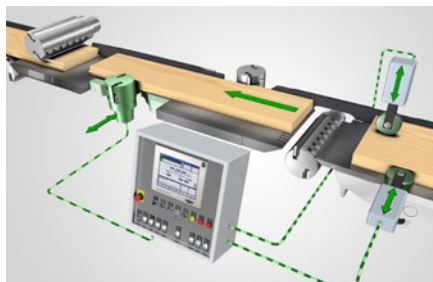
С самого начала проектирование строгально-калевочных станков сопровождается системным подходом. Станок Powermat 600 может оснащаться системой автоматизации PowerMech. Все от одного производителя и в точном соответствии с вашими потребностями — модули PowerMech представляют собой ключ к максимальному уровню рентабельности и производительности. Эти функциональные модули в состоянии выполнять множество функции, от загрузки заготовок в станок, оценки качества и транспортировки до упаковки и штабелирования. Используемая вами степень автоматизации определяет, в какой мере вы намерены использовать гигантский потенциал станка Powermat 600. Эта модульная система обеспечивает большую гибкость в применении и растет вместе с вашими потребностями. Увеличение скорости работы с минимумом персонала, объединение нескольких рабочих процессов, повышение удобства управления или дополнительная безопасность — PowerMech всегда предоставит индивидуальное решение для вашего станка Powermat.

Система PowerMech эффективно решает любую задачу по обработке продукции перед станком Powermat или после него:

- разборка штабеля
- загрузка в станок
- накопывание
- визуальная проверка
- сортировка
- штабелирование
- транспортировка
- упаковка
- перекладка штабелей

...и многое другое

# Полезные опции: умное решение



## Подвижный шпиндель

Подвижный шпиндель WEINIG будет прекрасным помощником при обработке материала разной ширины, например, клееных щитов из брусков, лестничных ступеней или гребов. Этот многогранный инструмент автоматически перемещается на требуемый размер, регулируется по соответствующей ширине и обрабатывает деталь за один проход, обеспечивая максимальный выход готовой продукции. Для управления используется система управления станка Powermat 600.



Доп. информация:  
[film4.weinig.com](http://film4.weinig.com)



## Агрегат для снятия фасок

Используйте этот агрегат, если требуется снять фаски со всех четырех сторон за один проход, не используя при этом дополнительный шпиндель. При переходе с заготовок с фасками на детали без фасок замены инструмента не требуется!

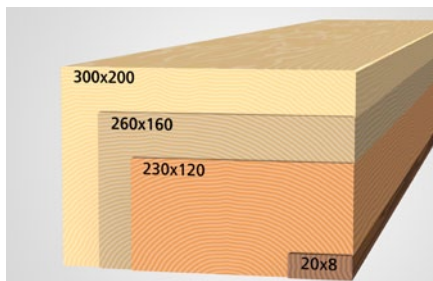


Доп. информация:  
[film5.weinig.com](http://film5.weinig.com)



## Плита стола с направляющим ножом

Плита стола с направляющим ножом улучшает фугование кромок и обеспечивает стабильность положения заготовки, что особенно касается коротких и узких деталей.



## Разная рабочая ширина

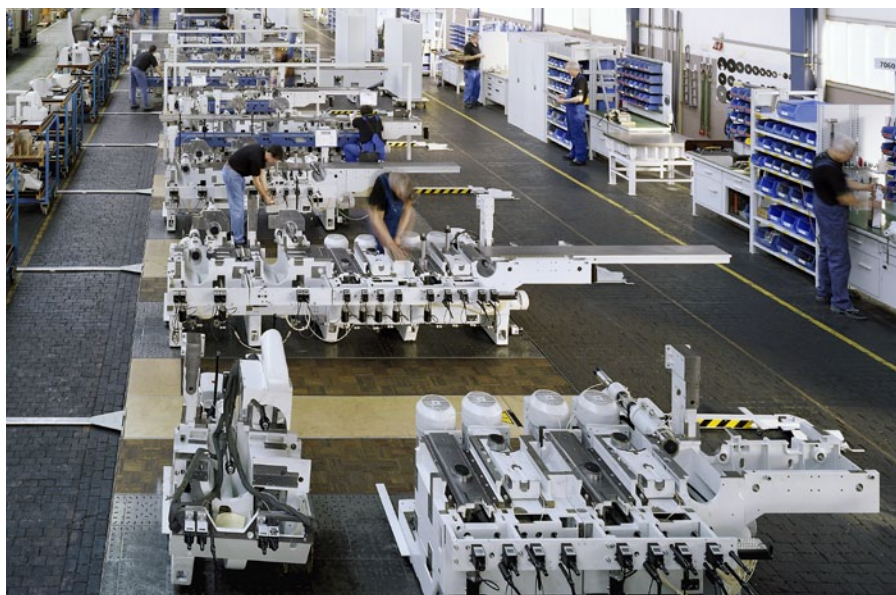
Все равно, изготавливаются ли бруски или конструкционный брус. Станок Powermat можно с равным успехом использовать и для небольших, и для крупных размеров. Благодаря системе PowerLock до рабочей ширины 300 мм не требуется никакой контропоры.



## Уменьшение расстояния между осями

В зоне верхнего крепления под инструмент, включая дополнительные подающие валики после верхних шпинделей и с уменьшенным расстоянием между валиками напротив правого. Это позволяет по отдельности транспортировать через станок даже короткие заготовки.

# Качество WEINIG: сумма многих характеристик



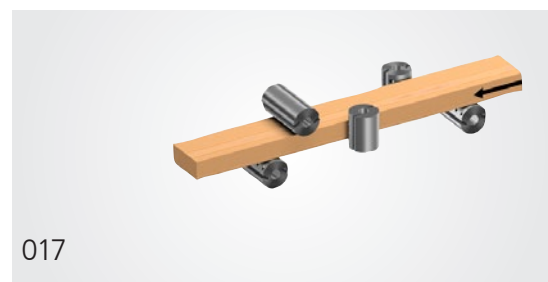
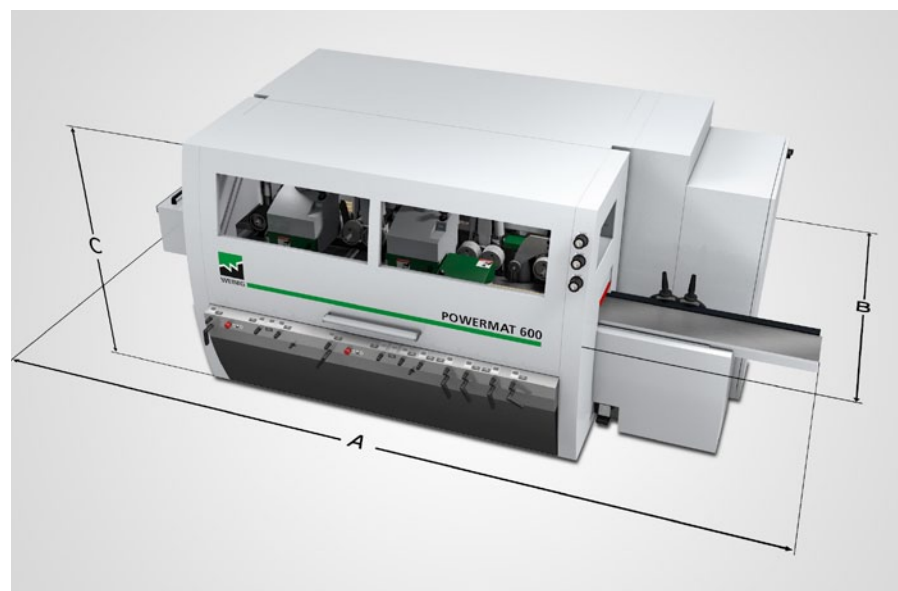
Лишь немногим предприятиям удастся стать настоящим брендом. WEINIG смог сделать это, и не последнюю роль здесь сыграло доверие наших клиентов, а также наша способность, каждый день снова и снова подтверждать это доверие. Мы делаем это на высшем уровне качества. Начиная от опытно-конструкторских работ до поставок запасных частей, от используемых материалов до плотной сети сервисных центров и опираясь на опыт и умения наших сотрудников, которые вкладывают все свои знания и любовь и выпускаемую ими продукцию. Также следует упомянуть предельную тщательность при сборке станков и непрерывный процесс повышения квалификации работников. Для соответствия высоким требованиям стандартов WEINIG мы концентрируем наши усилия на глубине понимания производственных процессов и собственной системе управления качеством. Базируясь на зарекомендовавшем себя во всем мире методе «Кайдзен», мы непрерывно работаем над оптимизацией наших производственных процессов.

Но благодаря открытой архитектуре станков, энергоэффективности и устойчивому развитию качество WEINIG также означает и уверенность в будущем. Все эти черты сплавляются в продукт, который считают выдающимся наши клиенты по всему миру. Мы называем это «100 % WEINIG Quality».

# Технические характеристики

Строгально-калевочные станки WEINIG предлагают множество вариантов комплектации. Тем самым они превосходно соответствуют любым специальным требованиям. Представленные здесь последовательности размещения шпинделей отражают не все возможности наших гибких систем. Ваш WEINIG эксперт с удовольствием проконсультирует вас по всем вопросам.

Обратите внимание: представленные размеры относятся к стандартным станкам. При использовании дополнительного оснащения, например, усиленной шумоизоляции, удлиненного рабочего стола или изменения расположения распределительного шкафа, также возможно и изменение этих значений.



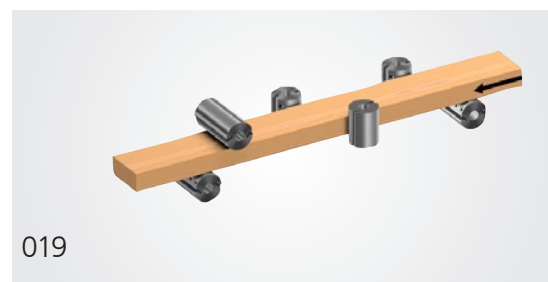
017

A = 3620 мм, B = 1840–2140 мм, C = 1650 мм



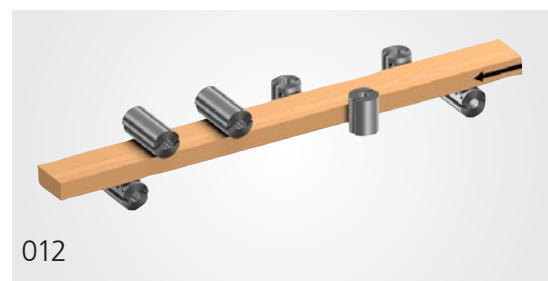
018

A = 4150 мм, B = 1840–2140 мм, C = 1650 мм



019

A = 4040 мм, B = 1840–2140 мм, C = 1650 мм



012

A = 4570 мм, B = 1840–2140 мм, C = 1650 мм

## Универсальный шпindelь

Рациональное дополнение для производства сложных профилей за один проход. Возможность кругового применения и комбинаций с другими схемами размещения шпинделей.



A = 780 мм

# Стандартные и опциональные комплектации

Высота обработки мин./макс.	8/120 мм
Ширина обработки мин./макс.	20/230 мм
Ширина обработки 260 мм	○
Высота обработки 160 мм	○
Ширины обработки 300 мм без контропоры в комбинации с PowerLock (только с расположением шпинделей 017)	○
6000 об/мин	●
8000 об/мин (только в комбинации с креплением под инструмент PowerLock или алюминиевыми инструментами на горизонтальных шпинделях)	○
Система Memory Plus	●
Система EasyCom	○
Система PowerCom Plus	○
Электронные индикаторы	●
Перемещение осей с ЧПУ	○
Прижимная коподка перед верхним инструментом, отводная	○
Макс. диаметр горизонтального инструмента (не 1-й внизу)	200 мм
Макс. диаметр вертикального инструмента	200 мм
Крепление под инструмент PowerLock	○
Универсальные крепления под инструмент	○
Скорость подачи с регулировкой по частоте (серийно)	5–30 м/мин
Покрытие MarathonCoating для стола станка	○
Макс. мощность двигателей вертикального шпинделя (стандарт — опция)	5,5 – 15 кВт
Макс. мощность двигателей горизонтального шпинделя (стандарт — опция)	5,5 – 15 кВт
Улучшенная шумоизоляция	○

● Стандарт ○ Опция

Производитель оставляет за собой право на технические изменения. В сведениях и изображениях, использованных в данном проспекте, также содержится специальное оснащение, которое не входит в серийный комплект поставки.

Для фотографирования частично сняты защитные кожухи.

# Сервисная служба WEINIG: близость к клиентам



- Филиалы по всему миру
- Местный эксперт WEINIG, говорящий на языке клиента
- Мобильная команда из более 300 сервисных специалистов
- Заказ запасных частей по горячей линии
- Квалифицированное консультирование по горячей линии
- Сервис 6 дней в неделю
- Индивидуально подобранная программа обучения
- Договоры о сервисном обслуживании по желанию клиента
- Международный выставочный центр
- Финансовые услуги с учетом потребностей

Ориентация на клиентов — это хорошо. Но у нас есть название лучше: сервис WEINIG. За этим названием стоят люди, которые хотели бы разделить с вами свое восхищение деревом. А когда о деле говорят специалисты, решения долго ждать не приходится. Поэтому сервисная служба WEINIG делает ставку на диалог с клиентами, на прекрасное образование и на близость к клиенту. Плотность всемирной сервисной сети WEINIG является уникальной в отрасли. Для клиента это означает простую связь на языке соответствующей страны и быструю помощь, как по телефону, так и специалистом непосредственно на месте. Мы всегда готовы оказать вам помощь в течение 6 дней в неделю. По нашей горячей линии можно за минимальное время получить любую необходимую запасную часть, в том числе и для старой модели. Квалифицированные эксперты WEINIG предоставят обширные консультации непосредственно в стране клиента. А индивидуально составленные учебные курсы помогут узнать, как можно полностью использовать потенциал вашего станка. При этом наши специалисты открыты для любых производственных вопросов.



Доп. информация:  
[film6.weinig.com](http://film6.weinig.com)





MICHAEL WEINIG AG  
Weinigstrasse 2/4  
97941 Tauberbischofsheim  
Германия

Телефон +49 (0) 93 41 / 86-0  
Факс +49 (0) 93 41 / 70 80  
Эл. почта [info-profiling@weinig.com](mailto:info-profiling@weinig.com)  
Интернет [www.weinig.com](http://www.weinig.com)