



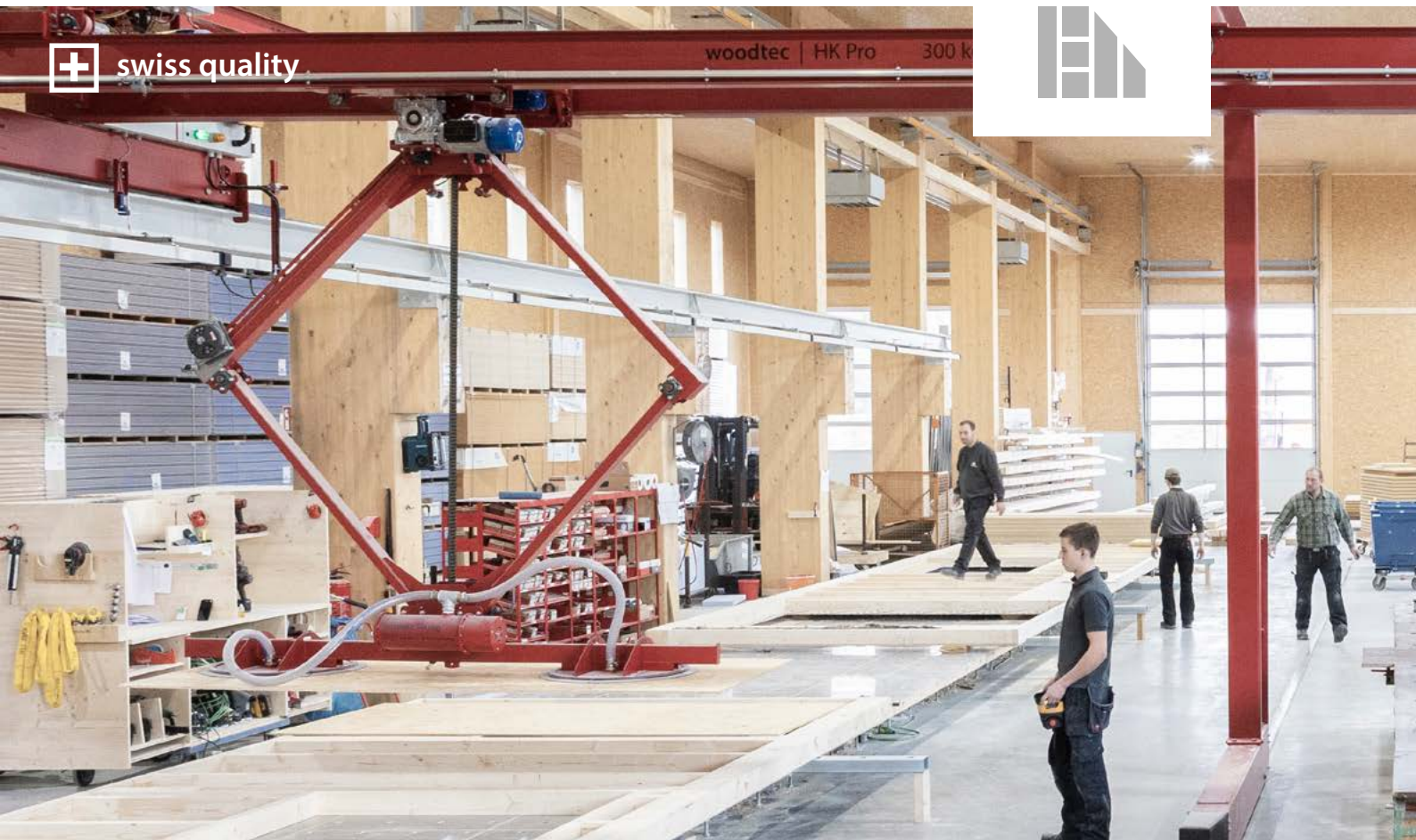
woodtec Fankhauser GmbH
Maschinentechnik für den Holzbau

we make machines but
we love wood

Holzrahmenbau

 **swiss quality**

woodtec | HK Pro 300 k



Holzrahmenbau

Fertigungstechnik für alle Ansprüche

Modulare Werkbank 4.0

Starter Kit

Intelligente mechanische Vorrichtungen

Handmaschinen mit Teilautomatik

Digitale Prozesstechnik



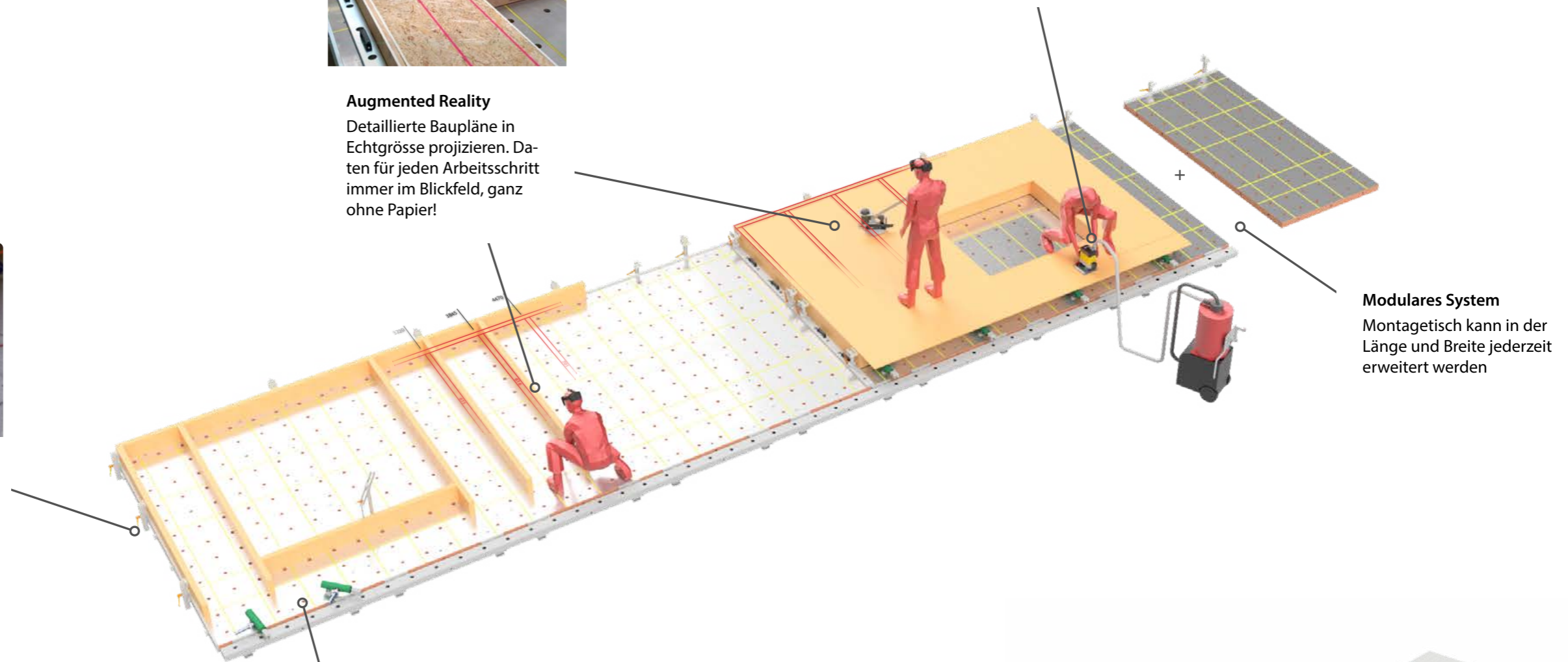
Plattenfräser
Staubfreier und effizienter
Plattenzuschnitt ohne
Einmessen und Anzeichnen



Augmented Reality
Detaillierte Baupläne in
Echtgrösse projizieren. Da-
ten für jeden Arbeitsschritt
immer im Blickfeld, ganz
ohne Papier!



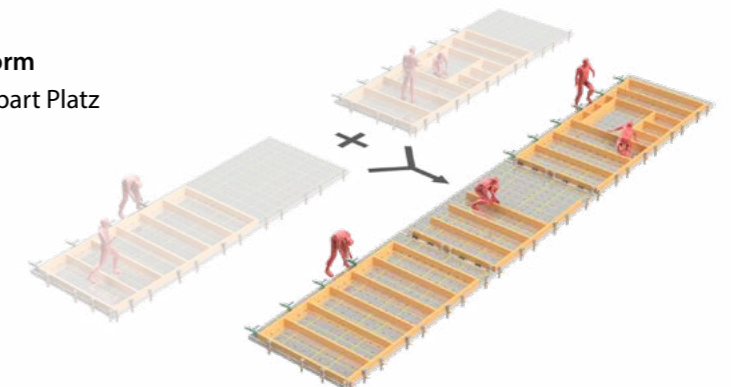
Elementbautisch
Präzision und Winkligkeit
für jedermann einfach zu
erreichen

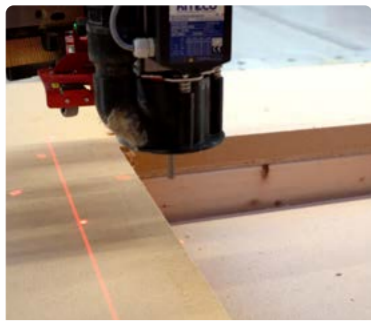


Modulares System
Montagetisch kann in der
Länge und Breite jederzeit
erweitert werden

**Pneumatikzylinder &
Schnellspanner**
Erlauben einem Arbeiter
sein Element alleine zu
Winkeln

Unterteilbare Arbeitsplattform
Statt mehrere Einzeltische. Spart Platz
und Anschaffungskosten



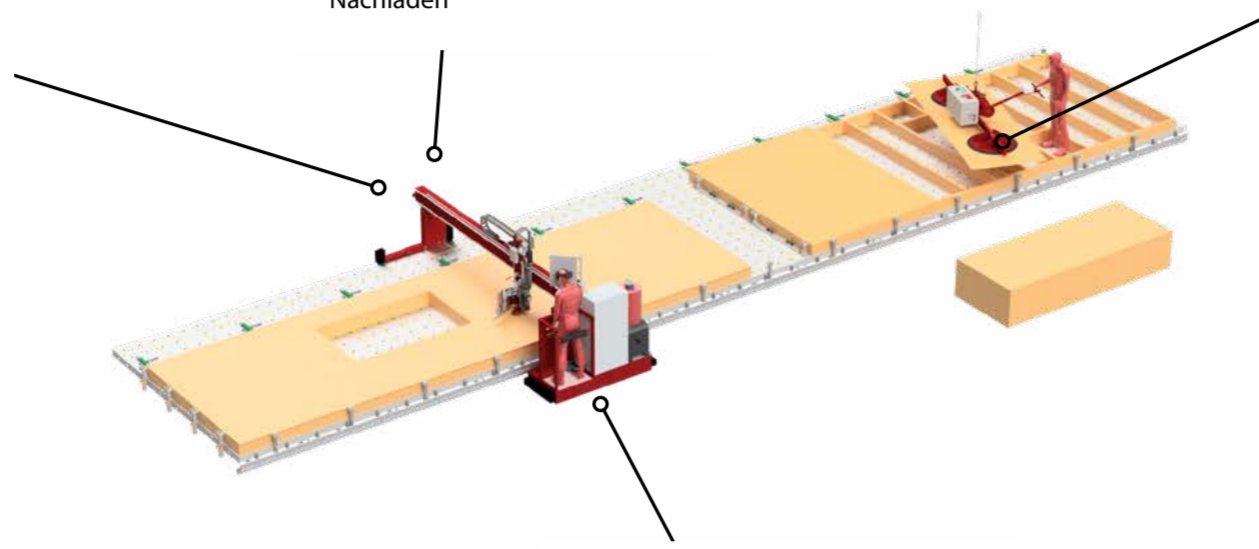


Fräsaggregat
Für OSB, Fermacell und Weichfaserplatten bis 60 mm, mit integrierter Absaugung



Klammergerät
Immer kontrollierter Klammerabstand. Erspart Einmessen, Anzeichnen und Nachladen

Vakuumheber
Materialhandling durch einen Mitarbeiter



Produktionsanlage 18 m
mit bis zu 3 Arbeitsplätzen

Ausbaustufe: MF-Portal

Effizienzsteigerung bei der Plattenbearbeitung durch einfache Bedienung und Entlastung der Mitarbeiter

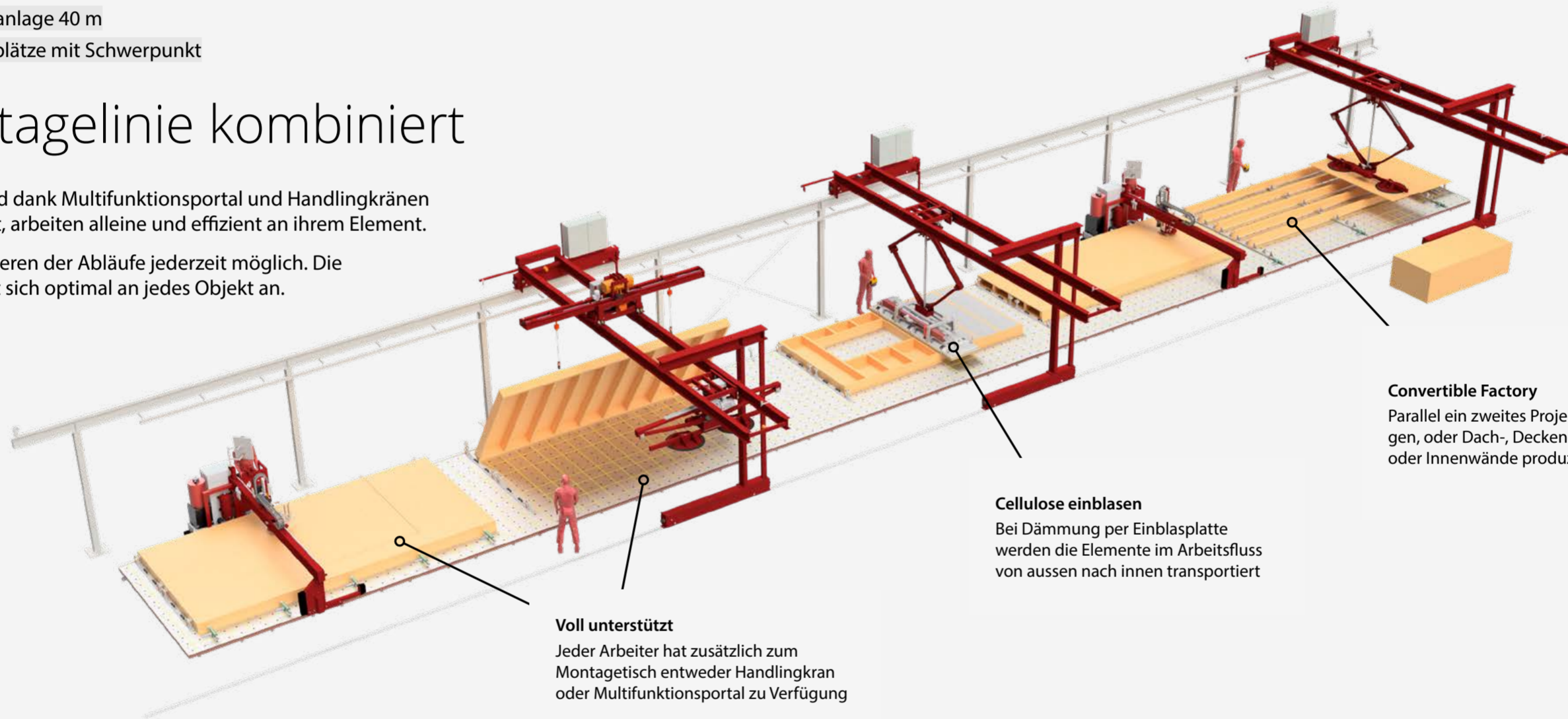
Unkomplizierte Bedienung
Keine Datenaufbereitung notwendig. Sensoren und Routinen unterstützen den Bediener

Produktionsanlage 40 m
4 - 6 Arbeitsplätze mit Schwerpunkt

Montagelinie kombiniert

Bediener sind dank Multifunktionsportal und Handlingkränen voll entlastet, arbeiten alleine und effizient an ihrem Element.

Umkonfigurieren der Abläufe jederzeit möglich. Die Anlage passt sich optimal an jedes Objekt an.



Convertible Factory
Parallel ein zweites Projekt vorfertigen, oder Dach-, Deckenelemente oder Innenwände produzieren

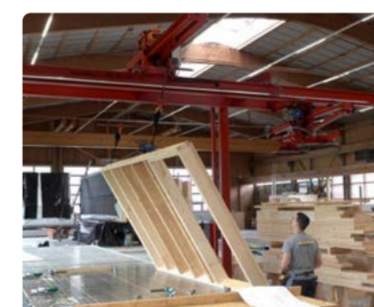
Cellulose einblasen
Bei Dämmung per Einblasplatte werden die Elemente im Arbeitsfluss von aussen nach innen transportiert

Voll unterstützt
Jeder Arbeiter hat zusätzlich zum Montagetisch entweder Handlingkran oder Multifunktionsportal zu Verfügung

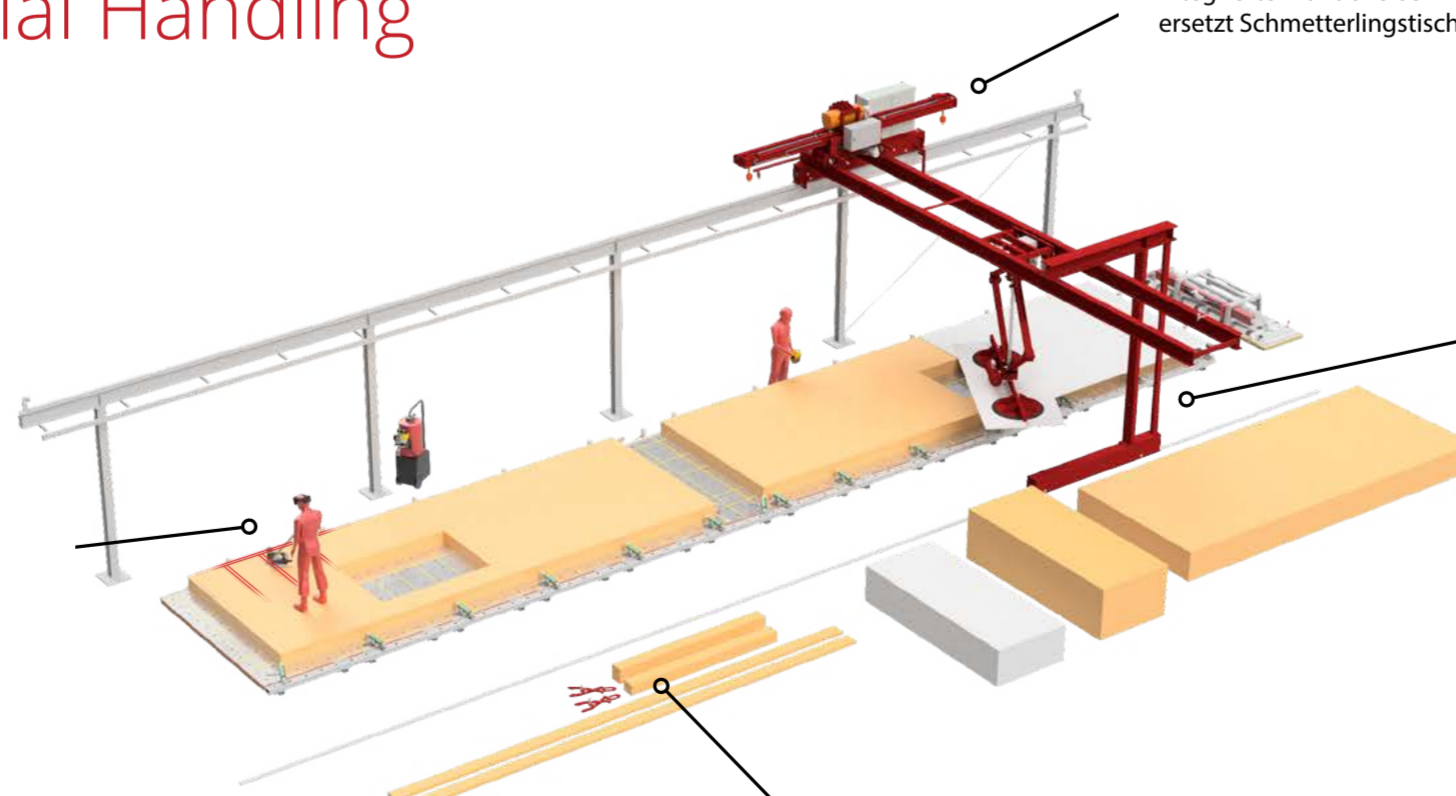
Produktionsanlage 20 m
mit bis zu 3 Arbeitsplätzen

Ausbaustufe: Material Handling

Elemente mit einem Mitarbeiter fertigen
Wartezeiten auf Hallenkran reduzieren
Gesundheit schonen.



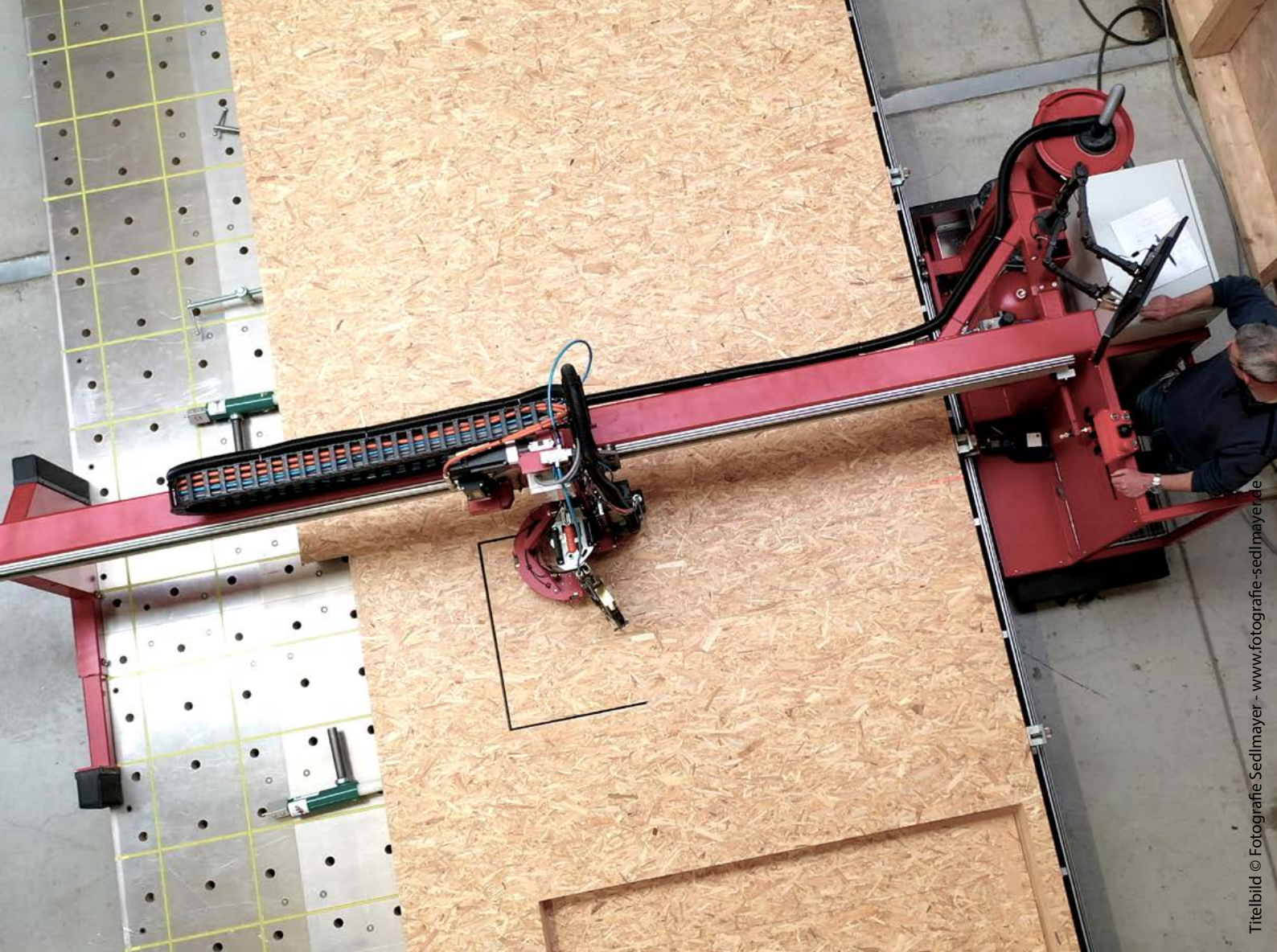
Wende- und Transportmodul
Integrierte Krantraverse ersetzt Schmetterlingstische



Handlingkran Pro
Schwingssteifes Scheinhubwerk und intelligente Assistenzfunktionen

Plattenbearbeitung
Abklammern mit Augmented Reality Headset. Ausfräsen per Bündigfräser

Balkengreifer
Auch schweres Stabmaterial kann per Handlingkran bewegt werden



Titelbild © Fotografie Sedlmayer - www.fotografie-sedlmayer.de

woodtec Fankhauser GmbH

Gewerbe Brunnmatt 6
CH - 6264 Pfaffnau

tel +41 62 752 95 80

info@woodtec.ch
www.woodtec.ch

Mehr Infos:
woodtec.ch/holzrahmenbau



Holzrahmenbau



Brettsperrholz
BSP / CLT



Kastenelemente
Rippendecken



Material Handling